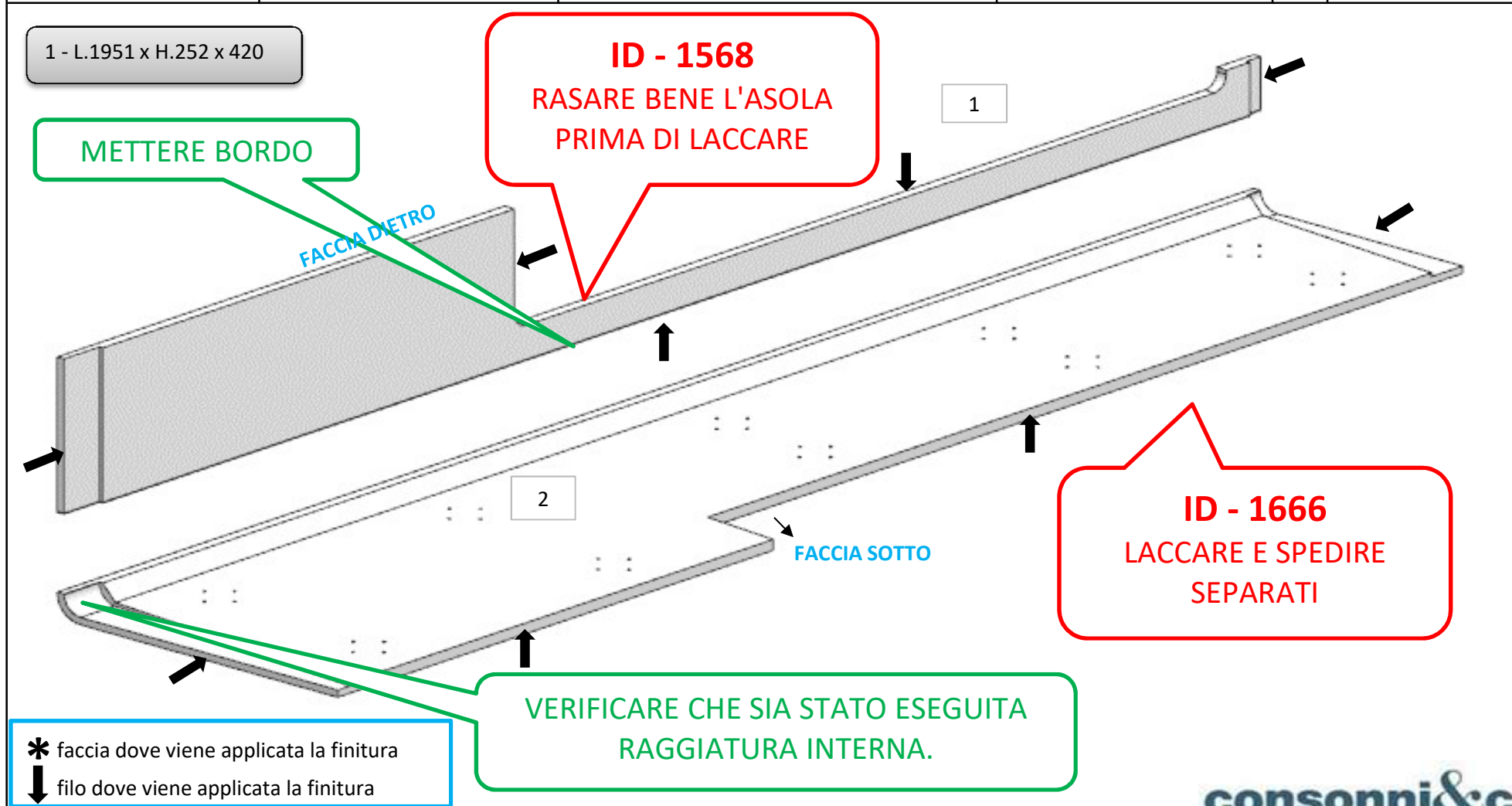


AZ68F

DA MAT. 233 REV. 15-11-2022

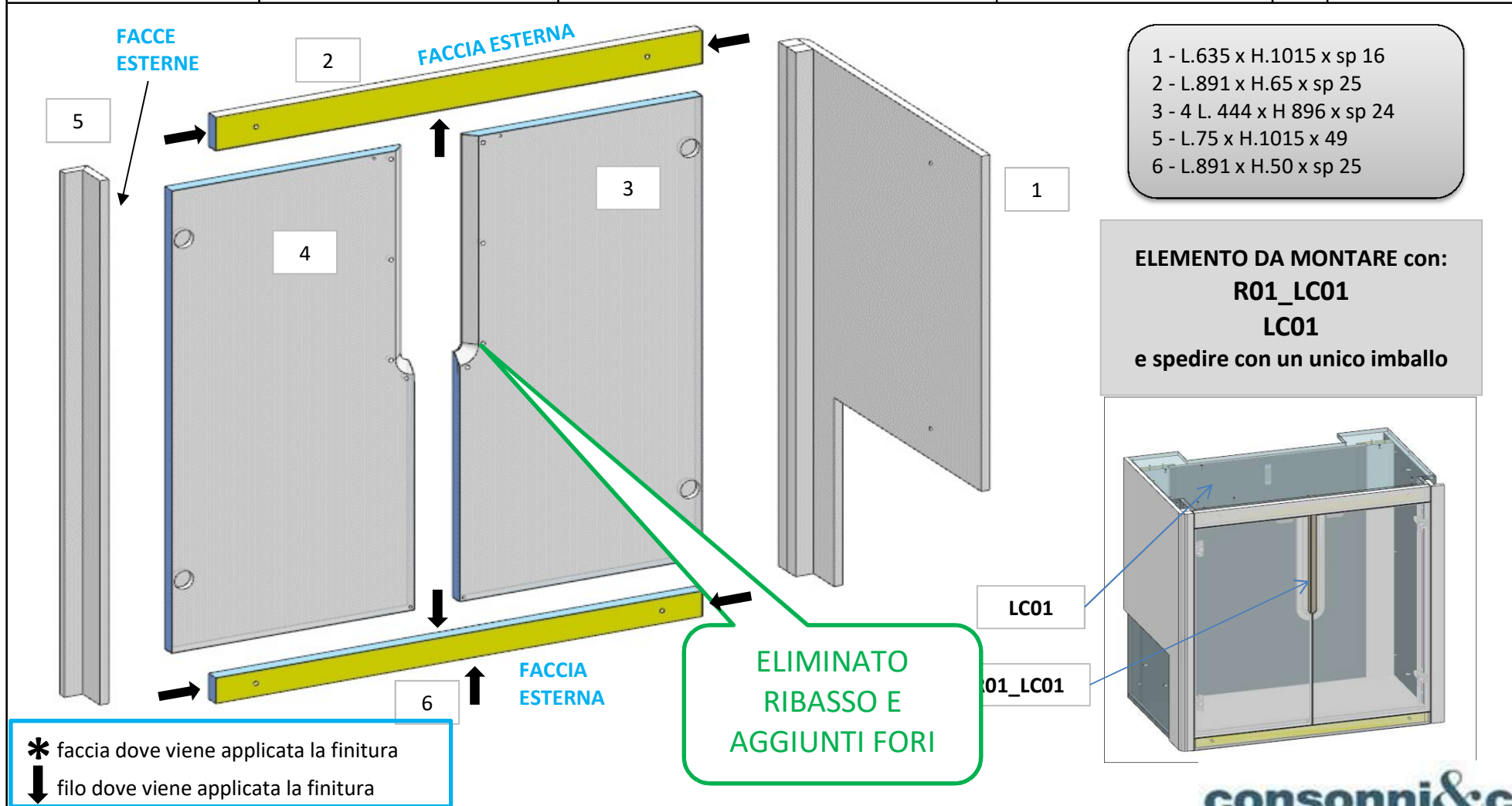
| LOCALE | CODICE | DESCRIZIONE COMPONENTE | FINITURA | Q.TA | OPERATORE |
|------------------|----------------|------------------------|-----------------------|------|-----------|
| CABINA OSPITI SX | AZ68F-L01_LB01 | STRUTTURA MURATA A.C. | LACCATO BIANCO ARTICO | 2 | Damiano |



AZ68F

DA MAT. 203 REV. 15-11-2022

| LOCALE | CODICE | DESCRIZIONE COMPONENTE | FINITURA | Q.TA | OPERATORE |
|------------------|----------------|------------------------|-----------------------|------|-----------|
| CABINA OSPITI SX | AZ68F-L01_LC01 | ARMADIO | LACCATO BIANCO ARTICO | 6 | Damiano |



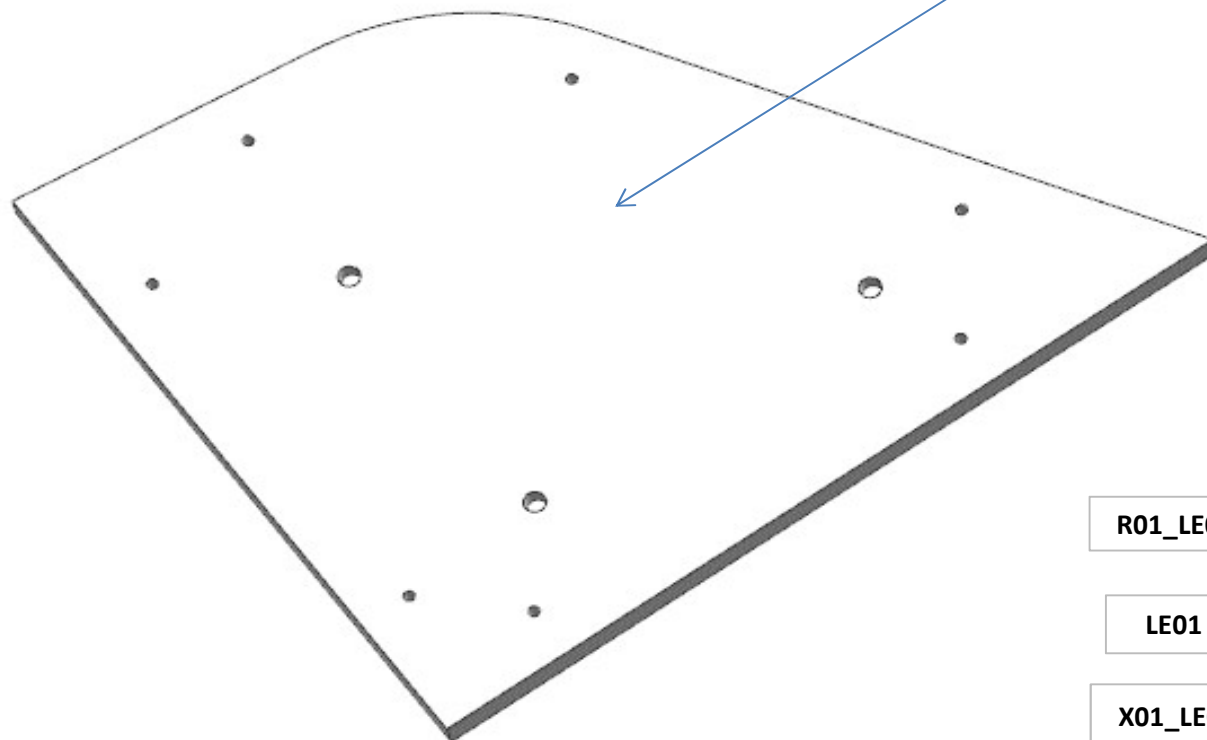
AZ68F

REV. 15-11-2022

| LOCALE | CODICE | DESCRIZIONE COMPONENTE | FINITURA | Q.TA | OPERATORE |
|------------------|----------------|------------------------|-----------------------|------|-----------|
| CABINA OSPITI SX | AZ68F-L01_LE01 | COMODINO | LACCATO BIANCO ARTICO | 1 | Damiano |

1 - L.324 x H 259 x sp 19

LATO SOTTO



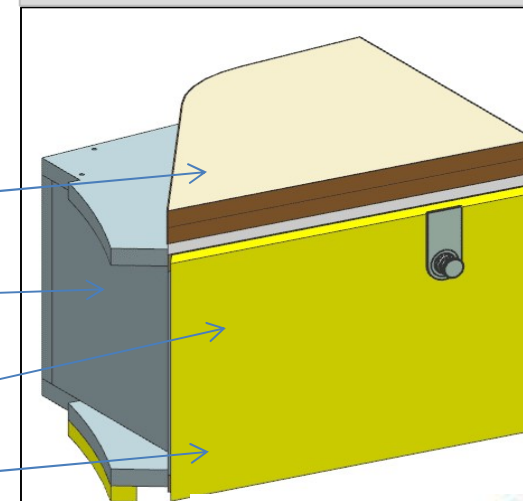
ELEMENTO DA MONTARE con:
R01_LE01
X01_LE01
LE01
I01_LE01
e spedire con un unico imballo

R01_LE01

LE01

X01_LE01

I01_LE01



consonni&c

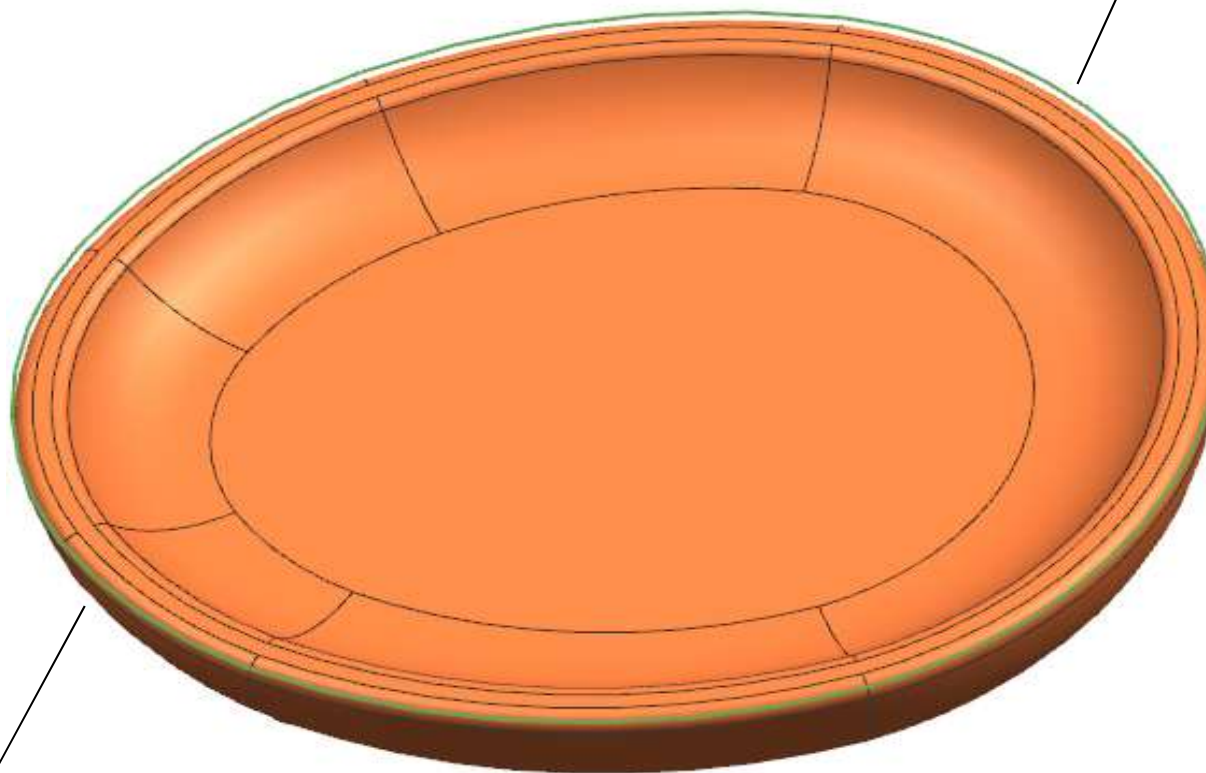
AZ68F

REV. 15-11-2022

| LOCALE | CODICE | DESCRIZIONE COMPONENTE | FINITURA | Q.TA | OPERATORE |
|------------------|----------------|------------------------|----------------|------|-----------|
| CABINA OSPITI SX | AZ68F-L01_LL01 | VASSOIETTO | LACCATO BRONZO | 1 | Damiano |

1 - diametro 204

VASSOIETTO LACCATO ABALONE



DA SPEDIRE CON IL MAIN DECK

consonni&c

AZ68F

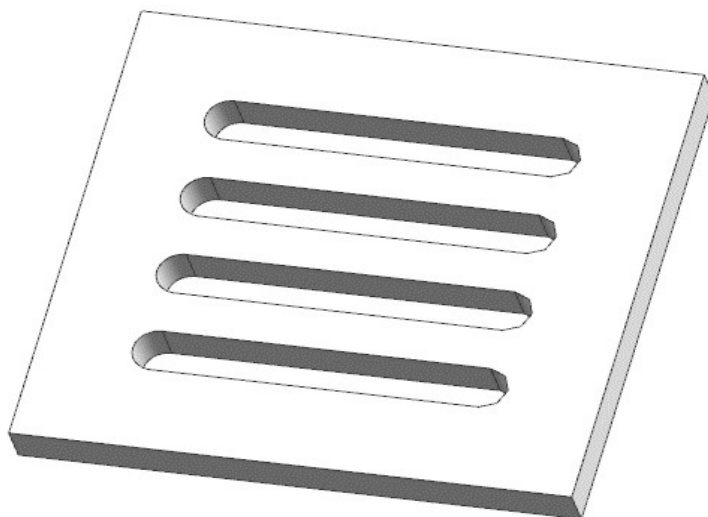
DA MAT. 201 REV. 15-11-2022

| LOCALE | CODICE | DESCRIZIONE COMPONENTE | FINITURA | Q.TA | OPERATORE |
|------------------|----------------|--------------------------------|-----------------------|------|-----------|
| CABINA OSPITI SX | AZ68F-L01_LM01 | GRIGLIA TRATTAMENTO ARIA - OPT | LACCATO BIANCO ARTICO | 2 | Damiano |

1 - 2 - L.110 x H.120 x sp 12

AGGIUNTO CODICE

1



2

