

# AZ68F

REV. 10-01-2022

LOCALE	CODICE	DESCRIZIONE COMPONENTE	FINITURA	Q.TA	OPERATORE
CABINA OSPITI SX	AZ68F-I01_LA01	LETTO MURATA	OKOUME' GREZZO	2	Dante

1 - L 1406 x H 255 x sp 15  
2 - L 5855 x H 255 x sp 15



1



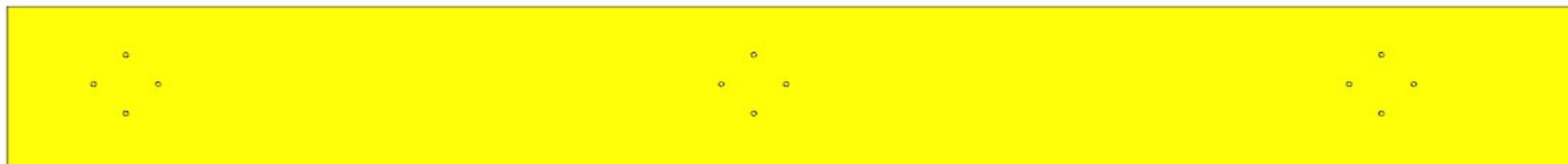
2

# AZ68F

REV. 10-01-2022

LOCALE	CODICE	DESCRIZIONE COMPONENTE	FINITURA	Q.TA	OPERATORE
CABINA OSPITI SX	AZ68F-I01_LB01	STRUTTURA MURATA A.C.	OKOUME' GREZZO	1	Dante

1 - L 1217 x H.137 x sp 10

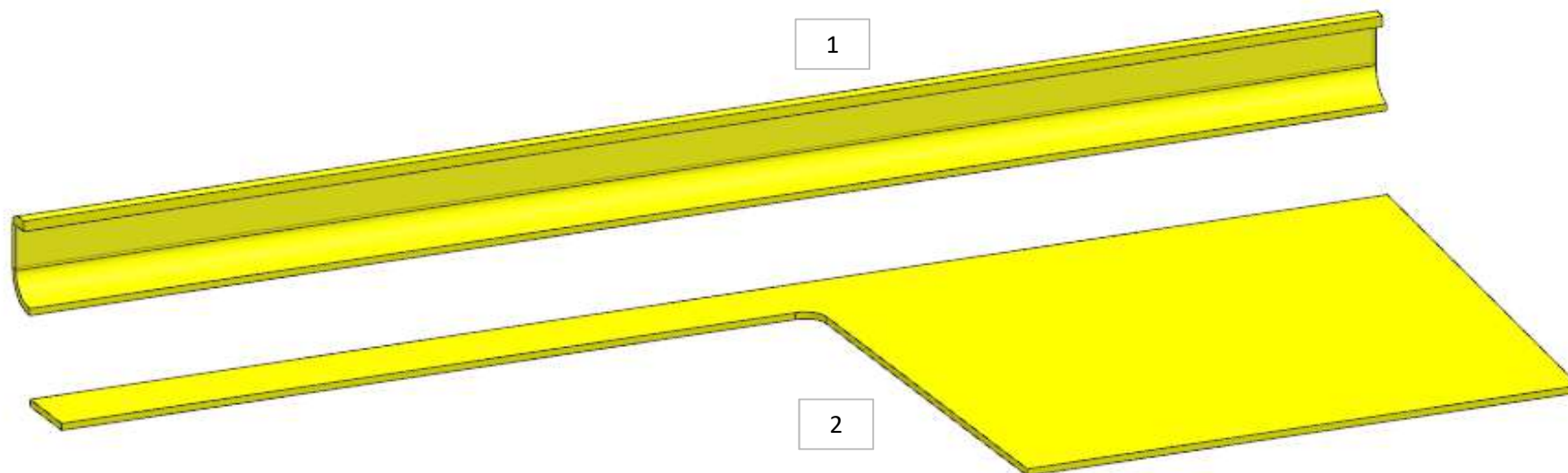


# AZ68F

DA MAT. 203 REV. 10-01-2022

LOCALE	CODICE	DESCRIZIONE COMPONENTE	FINITURA	Q.TA	OPERATORE
CABINA OSPITI SX	AZ68F-I01_LD01	LETTO SUPERIORE	OKOUME' GREZZO	2	Dante

- 1 - L.1788
- 2 - L.1786 x H.716 x sp 10



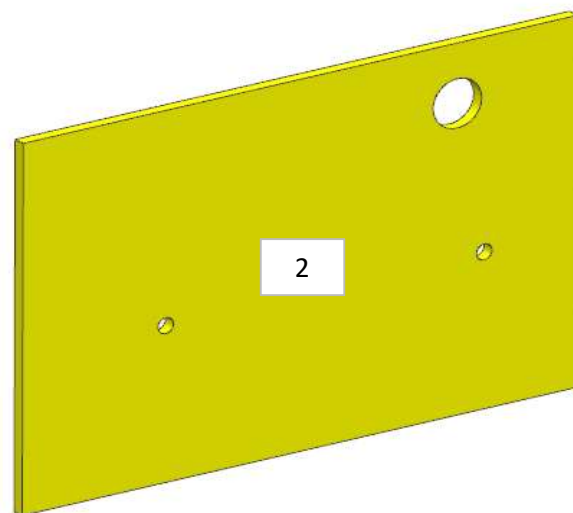
# AZ68F

DA MAT.201 REV. 10-01-2022

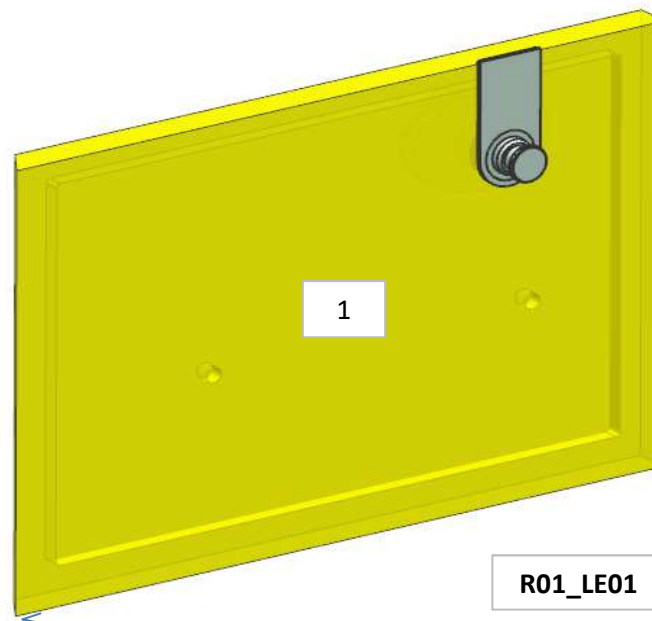
LOCALE	CODICE	DESCRIZIONE COMPONENTE	FINITURA	Q.TA	OPERATORE
CABINA OSPITI SX	AZ68F-I01_LE01	COMODINO	OKOUME' GREZZO	2	Damiano

**163**

DIVISO IN 2 PEZZI PER  
FACILITARE



1 - L.332 x H 225 x sp 15mm  
2 - L.284 x H 188 x sp 6mm



MANIGLIA

ELEMENTO DA MONTARE con:

R01\_LE01

L01\_LE01

X01\_LE01

LE01

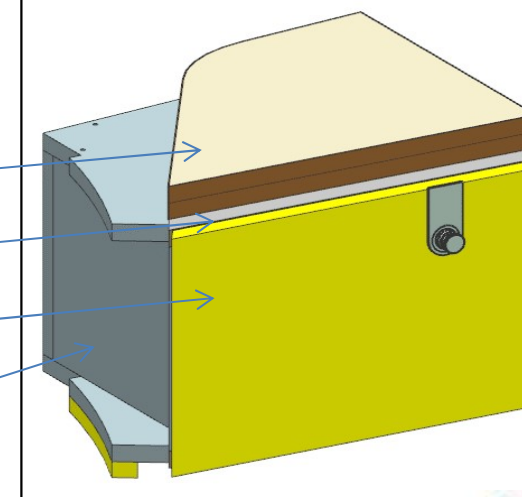
e spedire con un unico imballo

R01\_LE01

L01\_LE01

X01\_LE01

LE01



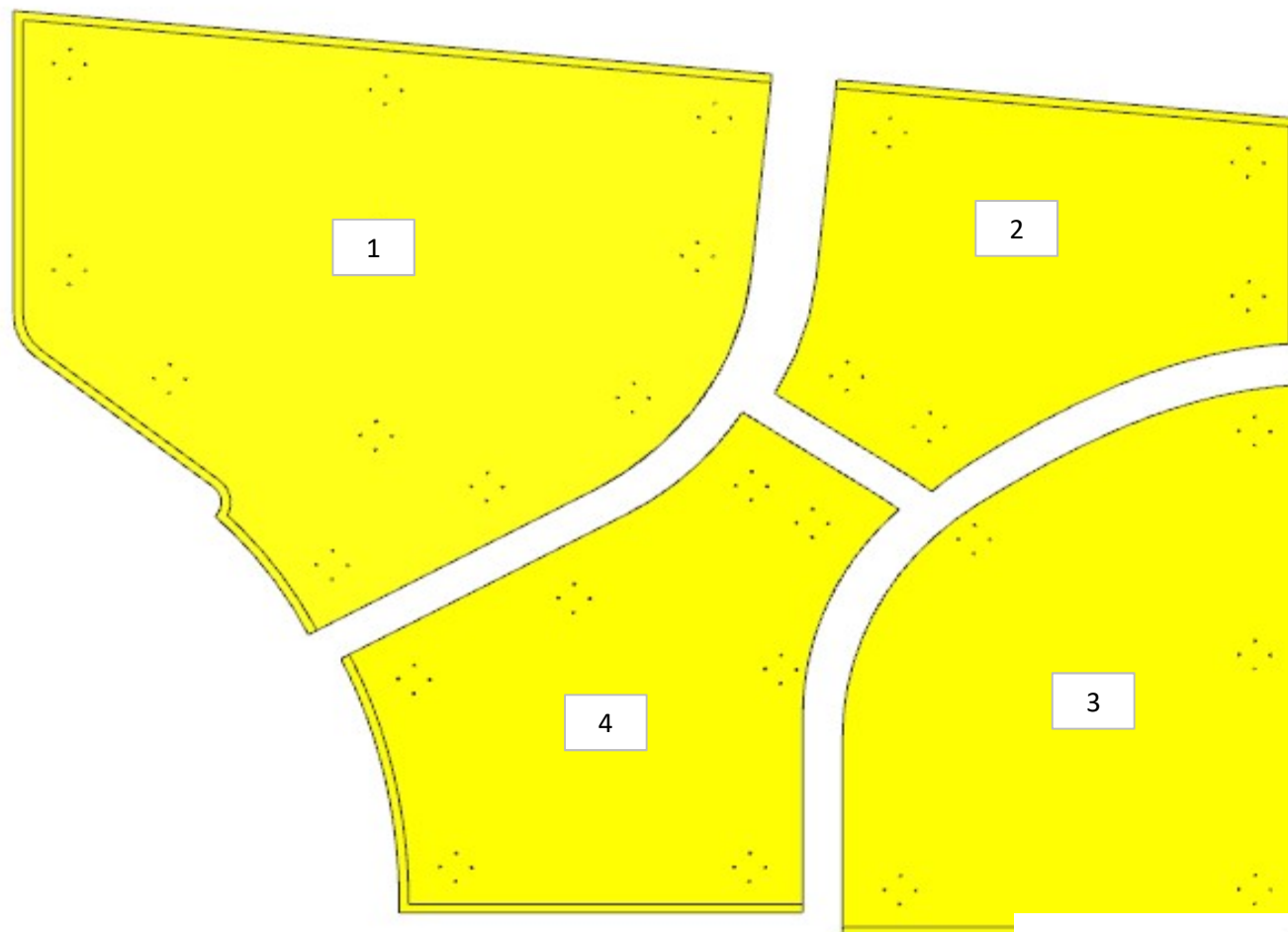
consonni&c

# AZ68F

REV. 10-01-2022

LOCALE	CODICE	DESCRIZIONE COMPONENTE	FINITURA	Q.TA	OPERATORE
CABINA OSPITI SX	AZ68F-I01_LI01	CIELINO	OKOUME' GREZZO	4	Dante

- 1 - L.1211 x sp 10
- 2 - L.373 X H. 396 x sp 10
- 3 - L.972 x H. 735 sp 10
- 4 - L.642 x H. 461 sp 10



**FERRAMENTA:**

N° 26 - FITLOCK MASCHIO

**consonni&c**