

# AZ68F

DA MAT. 233

REV. 29-04-2024

LOCALE	CODICE	DESCRIZIONE COMPONENTE	FINITURA	Q.TA	OPERATORE
CABINA OSPITI DX	AZ68F-RA01	ARMADIO	LAMINATO NADIR	1	Damiano

AGGIUNTO  
LISTELLO NADIR

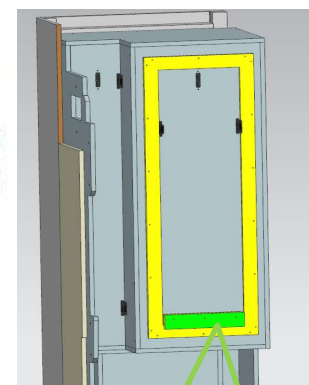
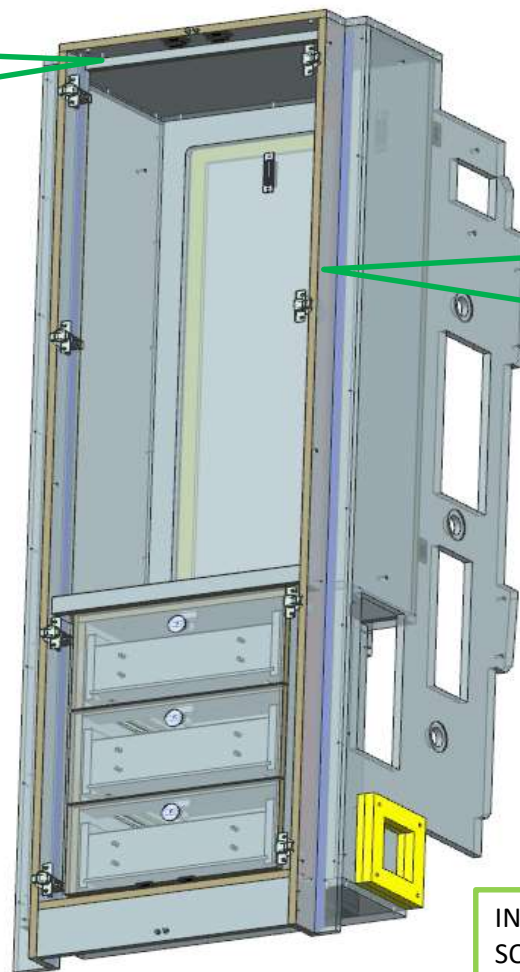
NB: METTERE  
CALAMITE PER  
ANTA - NO  
SOUTHCO

MOD. INT.  
AGGIUNTA UNA  
CERNIERA PER LATO

ELEMENTO DA  
MONTARE con:  
**R01\_RA01**  
**L01\_RA01**  
e spedire con un  
unico imballo

**FERRAMENTA:**

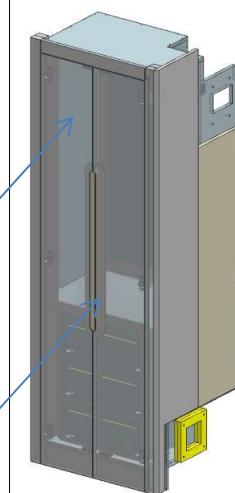
- N° 6 - CERNIERA PIANA
- N° 6 - BASETTE H6
- N° 24 - ANKOR BORGHI
- N° 4 - GOMMINO PARACOLPO
- 3 CP - GUIDA 250
- N° 3 - FLUSH LOCK
- N° 6 - SOUTHCO
- N° 6 - RISCONTRO SOUTHCO
- N° 4 - CALAMITE PER ANTA
- N° 4 - RISCONTRO CALAMITA
- N° 2 - ALZA PAIOLO
- N° 30 - VITI 6MA
- N° 40 - BUSSOLA ZAMA 6MA
- N° 3 - FITLOCK MASCHIO
- N° 3 - FITLOCK FEMMINA
- N° 12 - SPINE 6x 16 MIURA FINITA



INSERITA BAIONETTA E  
SOUTHCO - NO VELCRO

L01\_RA01

R01\_RA01

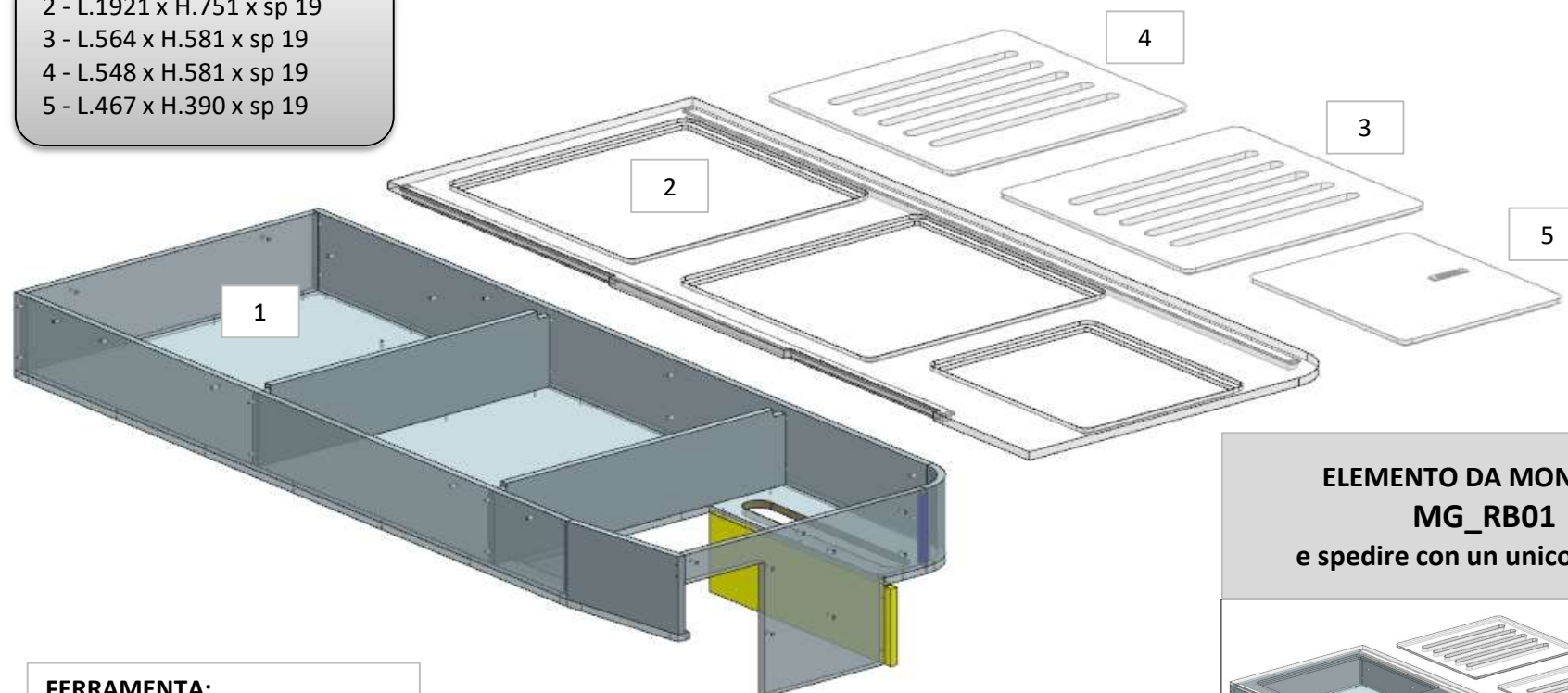


# AZ68F

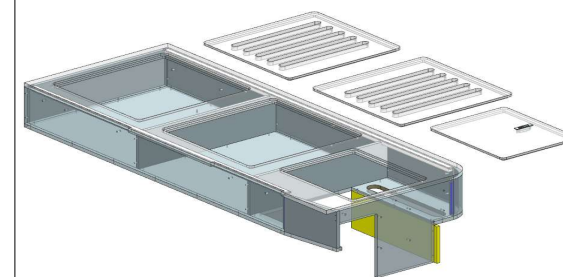
REV. 29-04-2024

LOCALE	CODICE	DESCRIZIONE COMPONENTE	FINITURA	Q.TA	OPERATORE
CABINA OSPITI DX	AZ68F-RB01	LETTO MURATA	LAMINATO NADIR\ GOFFRATONE	5	Damiano

2 - L.1921 x H.751 x sp 19  
3 - L.564 x H.581 x sp 19  
4 - L.548 x H.581 x sp 19  
5 - L.467 x H.390 x sp 19



**ELEMENTO DA MONTARE:**  
**MG\_RB01**  
e spedire con un unico imballo



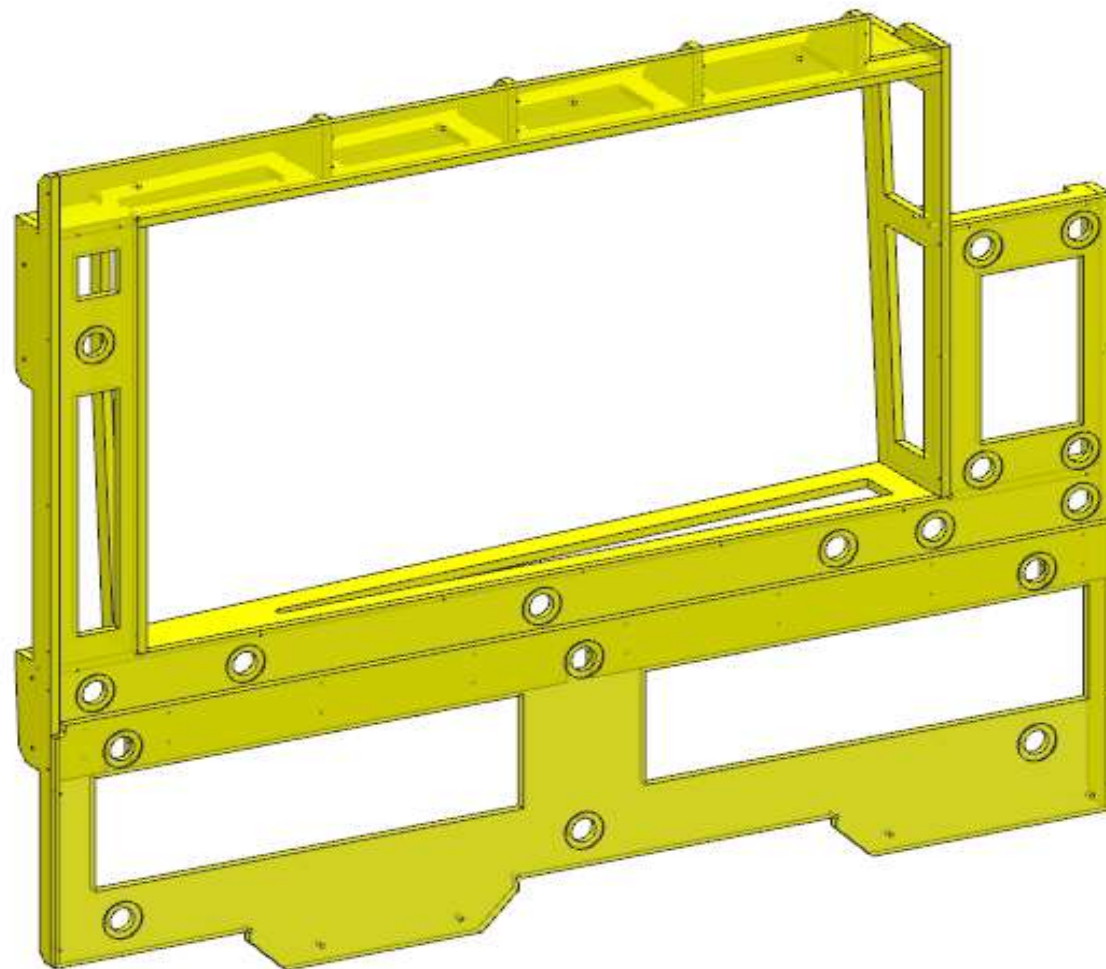
## FERRAMENTA:

N° 1 - ALZA PAIOLO  
N° 24 - VITI 6MA X 25 TB  
N° 10 - BUSSOLE ZAMA 6MA

# AZ68F

REV. 29-04-2024

LOCALE	CODICE	DESCRIZIONE COMPONENTE	FINITURA	Q.TA	OPERATORE
CABINA OSPITI DX	AZ68F-RC01	STRUTTURA A MURATA	OKOUME' GREZZO	1	Dante



**FERRAMENTA:**

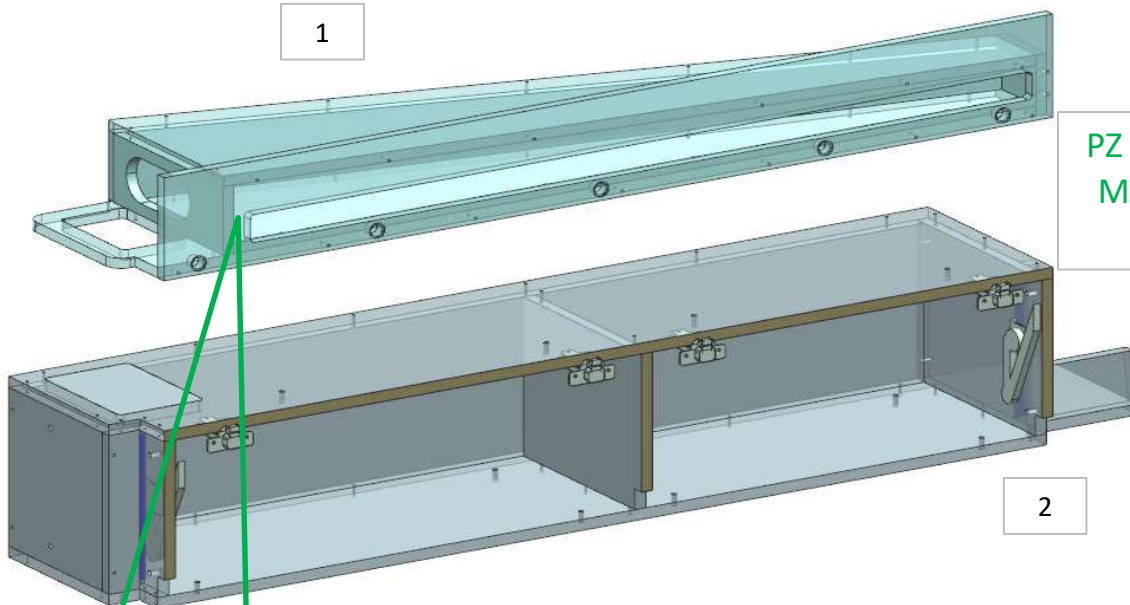
- N° 17 - FITLOCK MASCHIO
- N° 17 - FITLOCK FEMMINA
- N° 8 - BUSSOLA ZAMA 6MA

# AZ68F

DA MAT. 265 REV. 29-04-2024

LOCALE	CODICE	DESCRIZIONE COMPONENTE	FINITURA	Q.TA	OPERATORE
CABINA OSPITI DX	AZ68F-RD01	PENSILE	OKOUME' GREZZO / ANTIROMBO	2	Damiano

1



PZ 1 NON PIÙ DA MONTARE CON MF\_RD01

#### FERRAMENTA:

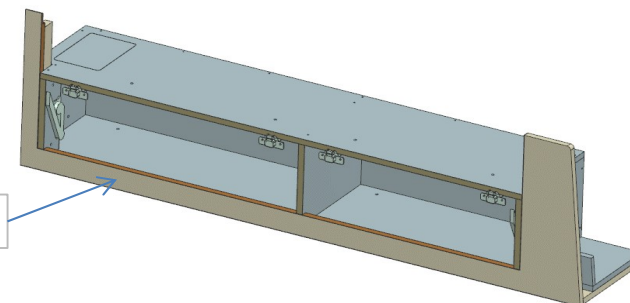
- N° 4 - CERNIERA PIANA
- N° 4 - BASETTE H6
- N° 16 - ANKOR BORGHI
- N° 4 - GOMMINO PARACOLPO
- N° 1 - BRACCETTO CEAM 600 SX
- N° 1 - BRACCETTO CEAM 600 DX
- N°12 - VITI 6MA
- N°12 - BUSSOLE ZAMA
- N° 5 - FAST MOUNT MASCHIO

2

ELEMENTO 2 DA MONTARE con:  
**R01\_RD01**  
e spedire con un unico imballo

SPRUZZARE CON ANTI-ROMBO  
DENTRO E FUORI

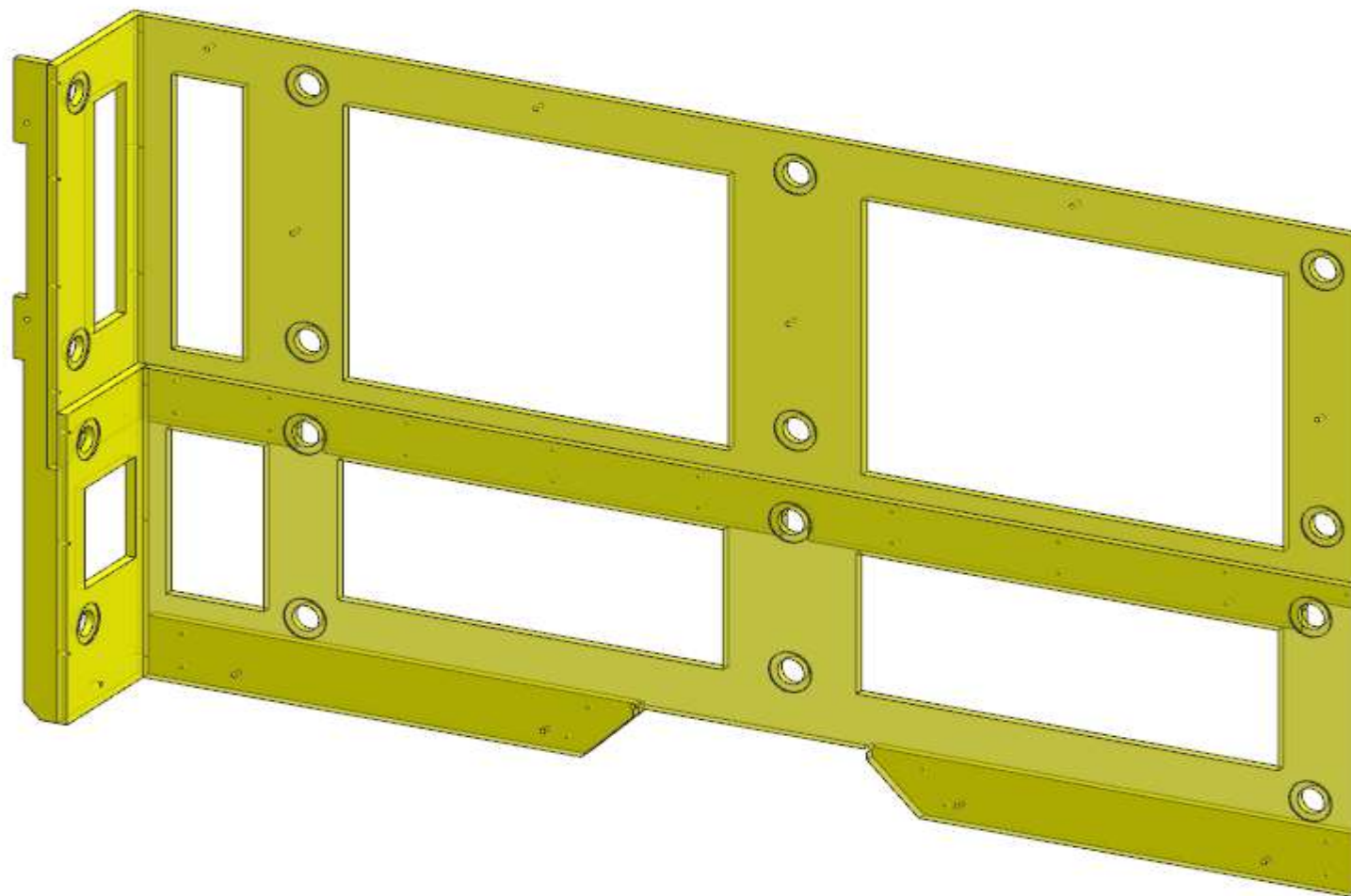
R01\_RD01



# AZ68F

REV. 29-04-2024

LOCALE	CODICE	DESCRIZIONE COMPONENTE	FINITURA	Q.TA	OPERATORE
CABINA OSPITI DX	AZ68F-RE01	TESTALETTO	OKOUME' GREZZO	1	Dante



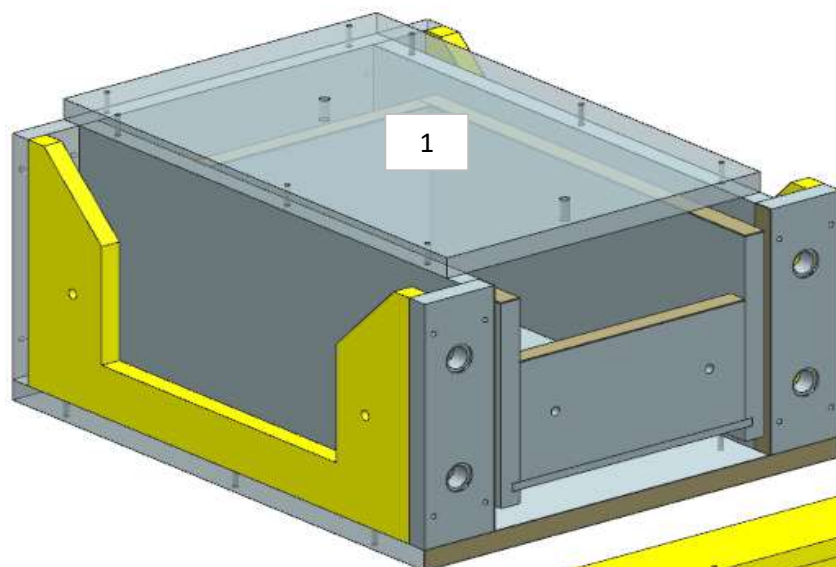
**FERRAMENTA:**

- N° 16 - FITLOCK MASCHIO
- N° 16 - FITLOCK FEMMINA
- N° 5 BUSSOLA ZAMA 6MA

# AZ68F

REV. 29-04-2024

LOCALE	CODICE	DESCRIZIONE COMPONENTE	FINITURA	Q.TA	OPERATORE
CABINA OSPITI DX	AZ68F-RF01_01	COMODINO	LAMINATO NADIR	2	Damiano



### FERRAMENTA:

- N° 1 - MANIGLIA FORESTI E SUARDI
- N° 1 CP - GUIDA 350
- N° 6 - VITI 6MA
- N° 6 - BUSSOLA ZAMA 6MA
- N° 2 - FITLOCK MASCHIO
- N° 2 - FITLOCK FEMMINA
- N° 4 - FAST MOUNT MASCHIO
- N° 4 - FAST MOUNT FEMMINA

### ELEMENTO DA MONTARE con:

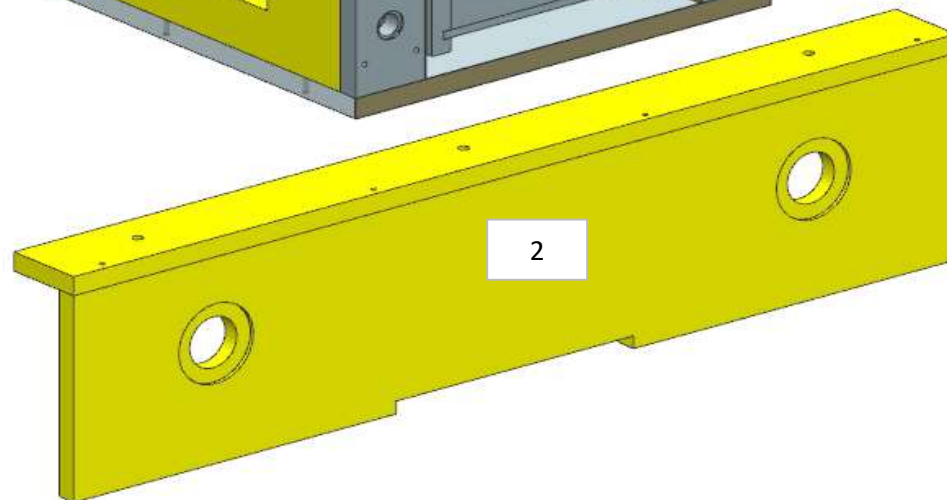
**R01\_RF01**

**L01\_RF01**

**I01\_RF01**

**X01\_RF01**

e spedire con un unico imballo

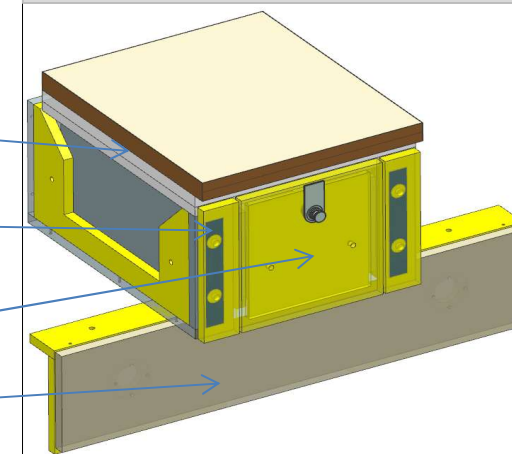


L01\_RF01

X01\_RF01

I01\_RF01

R01\_RF01

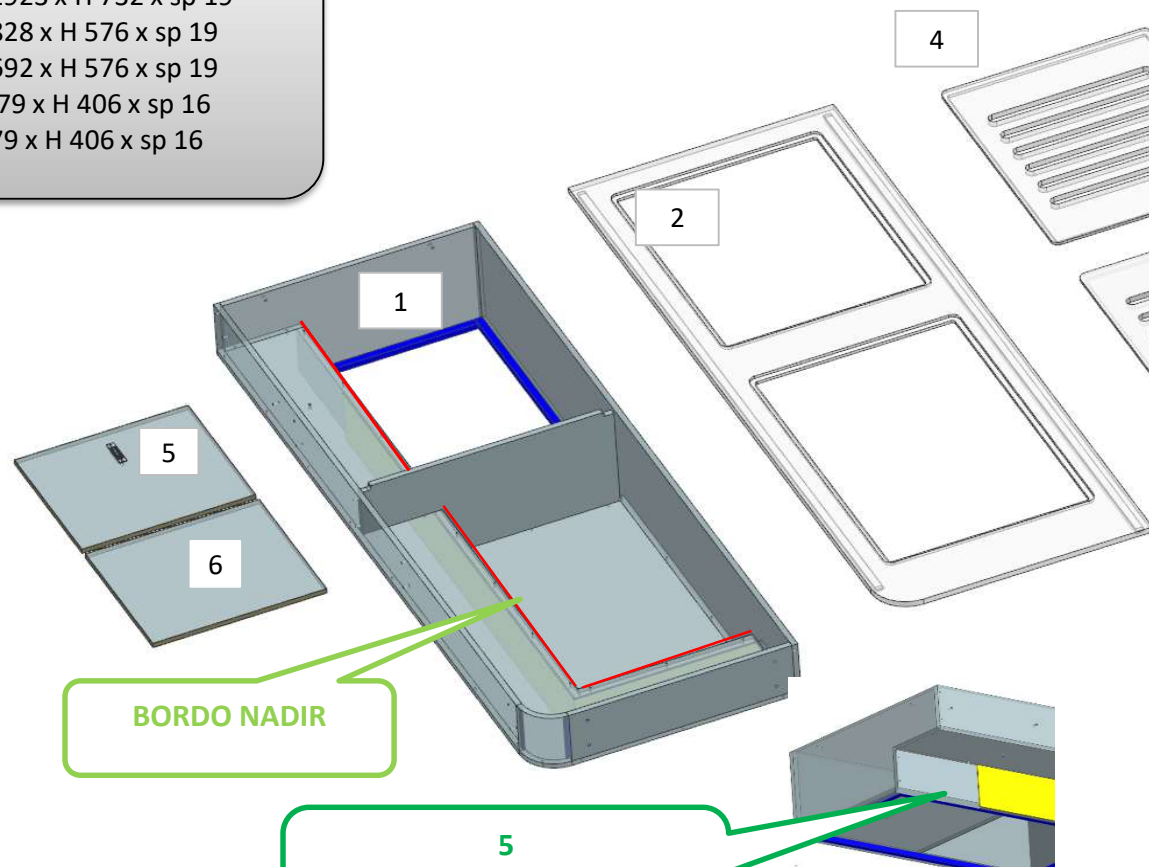


# AZ68F

REV. 29-04-2024

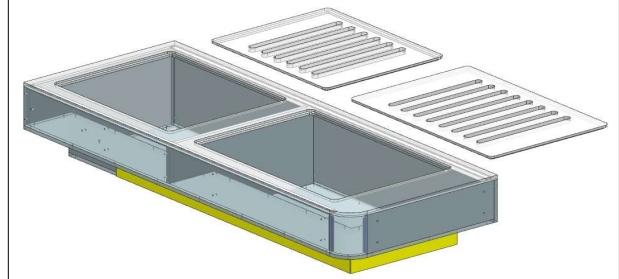
LOCALE	CODICE	DESCRIZIONE COMPONENTE	FINITURA	Q.TA	OPERATORE
CABINA OSPITI DX	AZ68F-RG01	LETTO CENTRO BARCA	LAMINATO NADIR\ GOFFRATONE	6	Damiano

- 2 - L..1923 x H 732 x sp 19
- 3 - L..828 x H 576 x sp 19
- 4 - L..692 x H 576 x sp 19
- 5- L. 479 x H 406 x sp 16
- 6- L 479 x H 406 x sp 16



**FERRAMENTA:**  
 N°10 - BUSSOLE ZAMA 6 MA  
 N°1- ALZA PAIOLO

**ELEMENTO DA MONTARE:**  
**MG\_RG01**  
 e spedire con un unico imballo

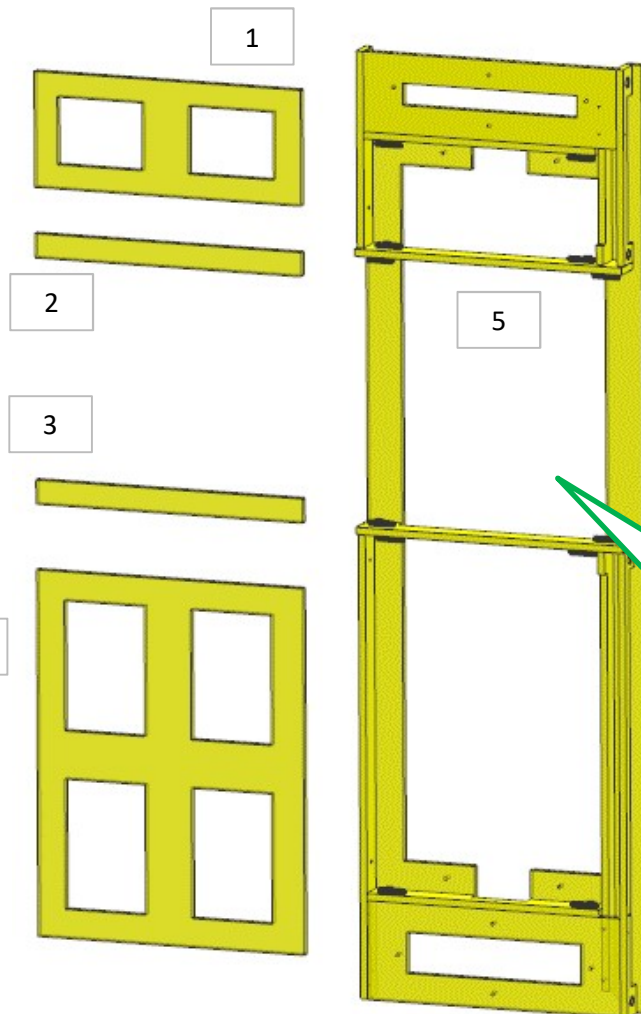


# AZ68F

DA MAT. 201 REV. 29-04-2024

LOCALE	CODICE	DESCRIZIONE COMPONENTE	FINITURA	Q.TA	OPERATORE
CABINA OSPITI DX	AZ68F-RH01	SPECCHIERA TV	OKOUME' GREZZO / VERNICIATO NERO	5	Damiano

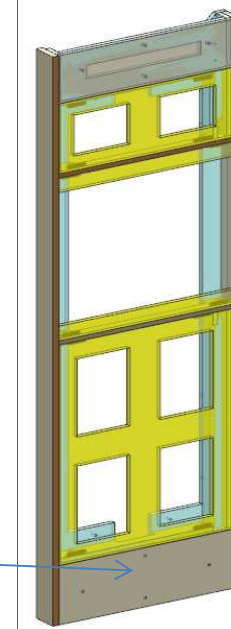
1 - L. 574 x H 240 x sp 15  
2 - 3 - L. 574 x H 50 x sp 15  
4 - L. 574 x H 759 x sp 15



**17**  
SPRUZZARE DI  
NERO ASOLA

**17**  
SPRUZZARE DI  
NERO VANO PER  
TV

ELEMENTO DA  
MONTARE con:  
**R01\_RH01**  
e spedire con un  
unico imballo



R01\_RH01

**FERRAMENTA:**

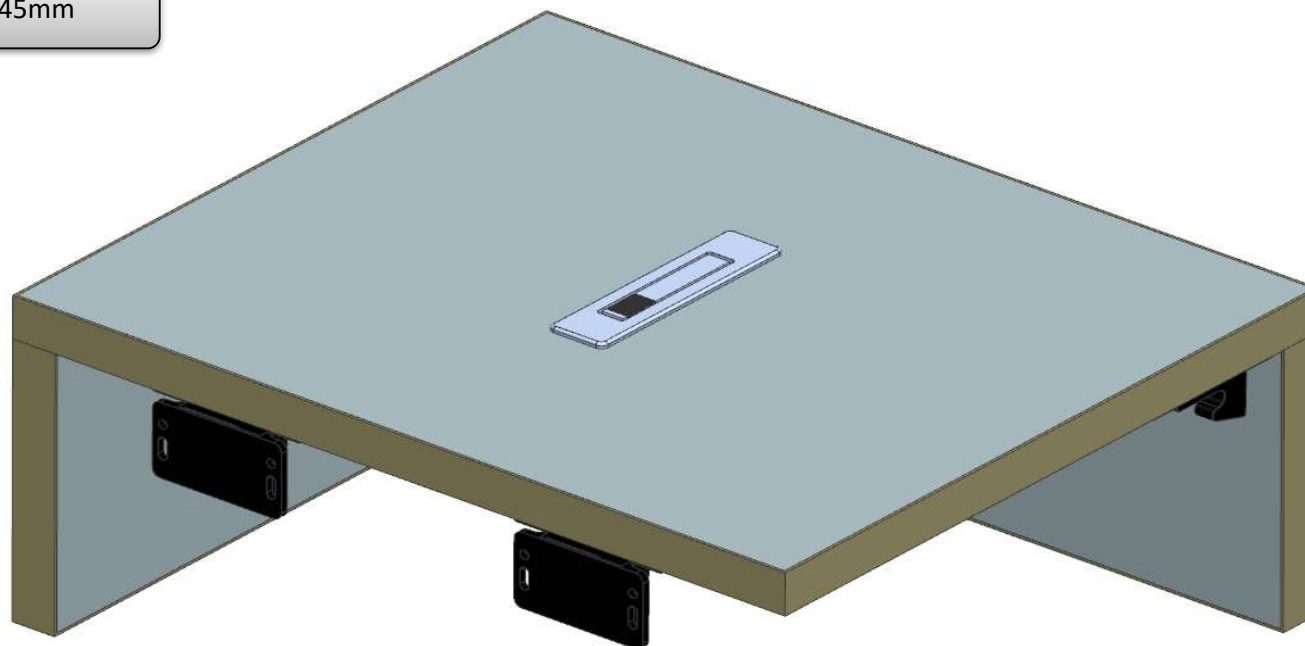
N° 4 - FAST MOUNT MASCHIO  
N° 4 - FAST MOUNT FEMMINA  
N° 12 - SOUTHCO  
N° 12 - RISCOTRO SOUTHCO  
N° 13 - VITI 6MA X 25 TB  
N°12- BUSSOLE ZAMA 6 MA

# AZ68F

DA MAT. 216 REV. 29-04-2024

LOCALE	CODICE	DESCRIZIONE COMPONENTE	FINITURA	Q.TA	OPERATORE
CABINA OSPITI DX	AZ68F-RP01	COPERTURA CENTRALINA LETTO OPT	LAMINATO NADIR	1	Dante

1 - L 290 x H 120 x pr 245mm



**FERRAMENTA:**

N° 1 - ALZA PAGLIOLO FORESTI & SUARDI  
N° 3 - SOUTCHO M/F