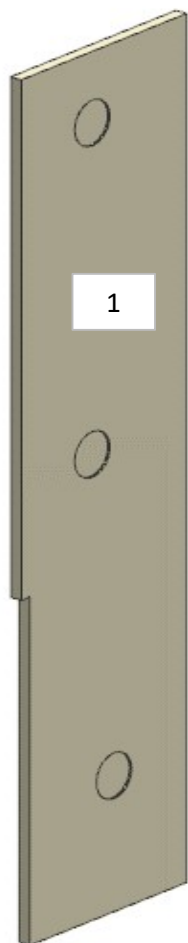


# AZ68F

DA MAT. 203 REV. 29-04-2024

LOCALE	CODICE	DESCRIZIONE COMPONENTE	FINITURA	Q.TA	OPERATORE
CABINA OSPITI DX	AZ68F-R01_RA01	ARMADIO	LASTRA CHIARA	3	Damiano

1 - L.295 x H.1201 x sp 16  
2 - 3 - L.808 x H.50 x sp 6



2



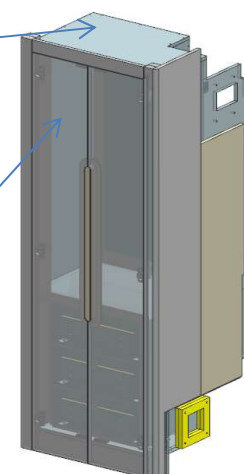
3



AGGIUNTI FORI E BORDO SU TUTTI I LATI

ELEMENTO DA MONTARE con:  
RA01  
L01\_RA01  
e spedire con un unico imballo

RA01



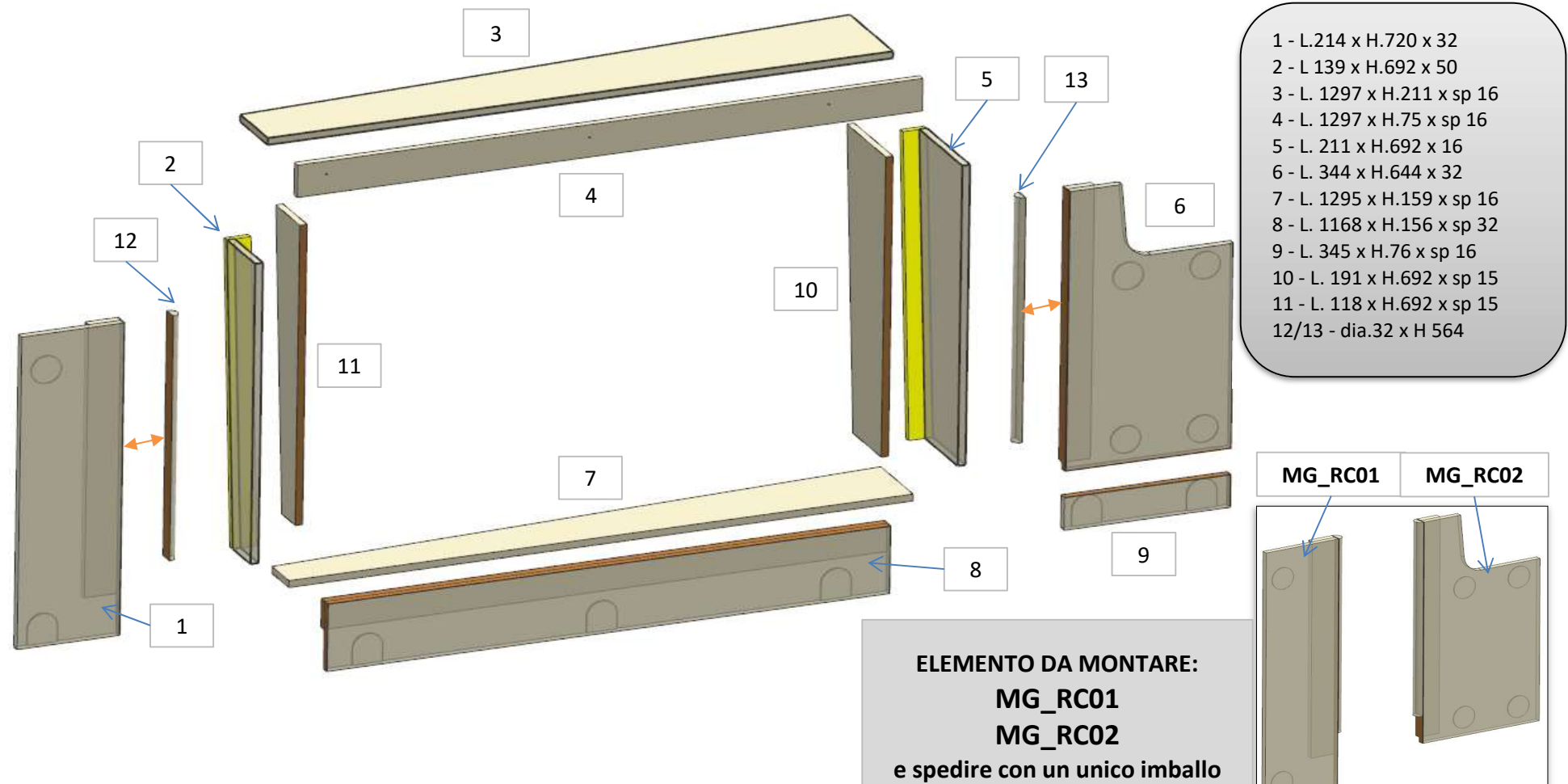
L01\_RA01

**DB-148**  
CONTROLLARE CHE SIANO BENE INCOLLATI

# AZ68F

REV. 29-04-2024

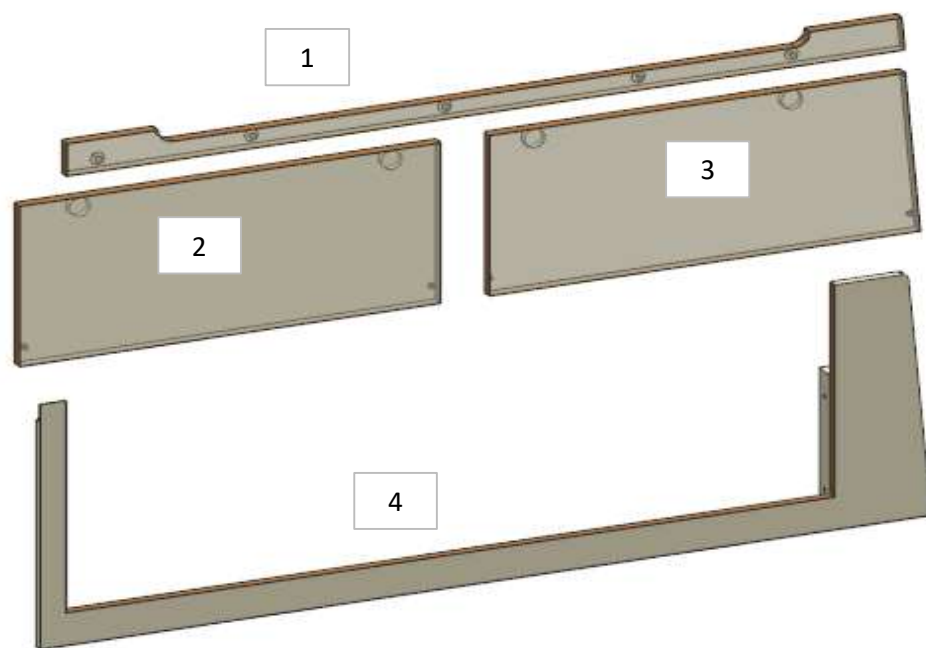
LOCALE	CODICE	DESCRIZIONE COMPONENTE	FINITURA	Q.TA	OPERATORE
CABINA OSPITI DX	AZ68F-R01_RC01	STRUTTURA A MURATA	LASTRA CHIARA	13	Damiano



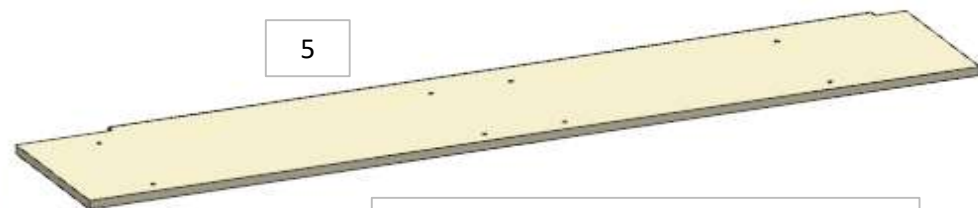
# AZ68F

DA MAT. 265 REV. 29-04-2024

LOCALE	CODICE	DESCRIZIONE COMPONENTE	FINITURA	Q.TA	OPERATORE
CABINA OSPITI DX	AZ68F-R01_RD01	PENSILE	LASTRA CHIARA	5	Damiano



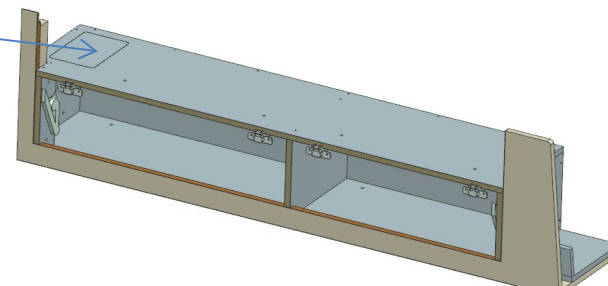
- 1 - L. 1420 x H.61 x sp 20
- 2 - L. 714 x H 298 x sp 20
- 3 - L. 705 x H 298 x sp 20
- 4 - L. 1509 x H.455 x sp 16
- 5 - L. 1508 x H.296 x sp 16



PZ 1-2-3 NON PIÙ DA MONTARE CON MF\_RD01

ELEMENTO DA MONTARE con:  
RD01  
e spedire con un unico imballo

RD02

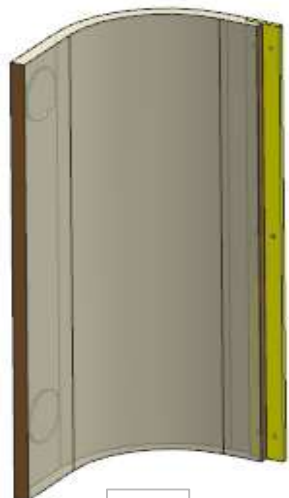


# AZ68F

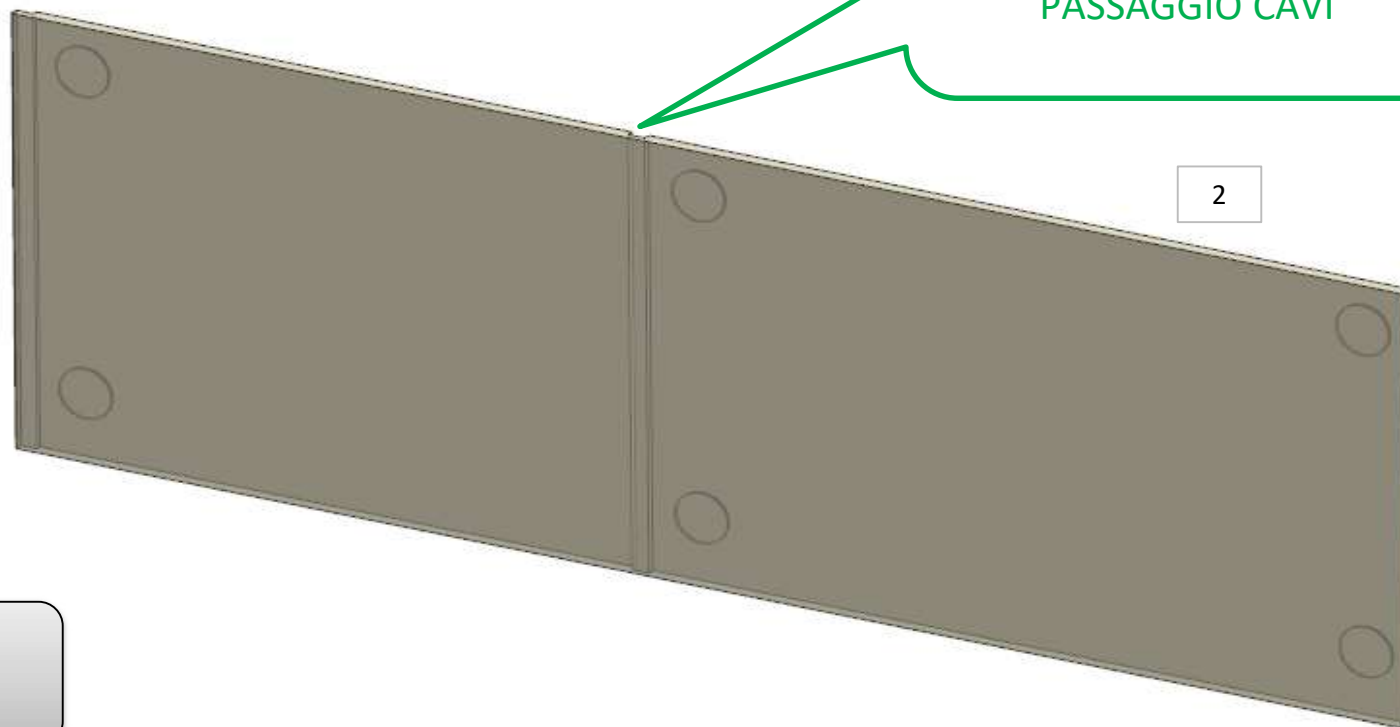
DA MAT.216

REV. 29-04-2024

LOCALE	CODICE	DESCRIZIONE COMPONENTE	FINITURA	Q.TA	OPERATORE
CABINA OSPITI DX	AZ68F-R01_RE01	TESTALETTO	LASTRA CHIARA	2	Damiano



1



2

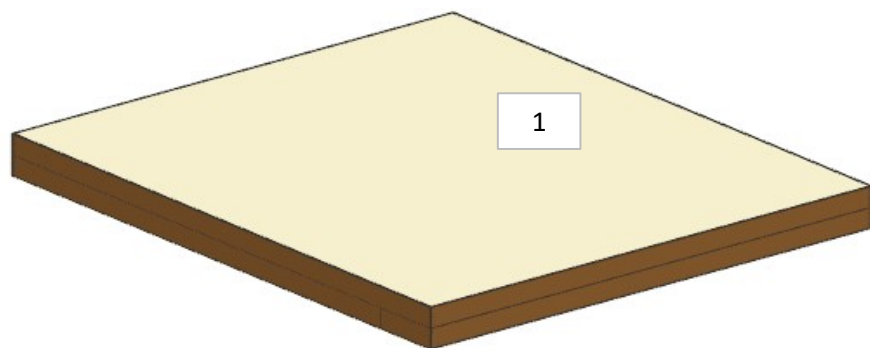
**212**  
AGGIUNTO  
ABBASSAMENTO PER  
PASSAGGIO CAVI

1 - L 350 x H 549 x sp 16mm  
2 - L 1655 x H 549 x sp 16mm

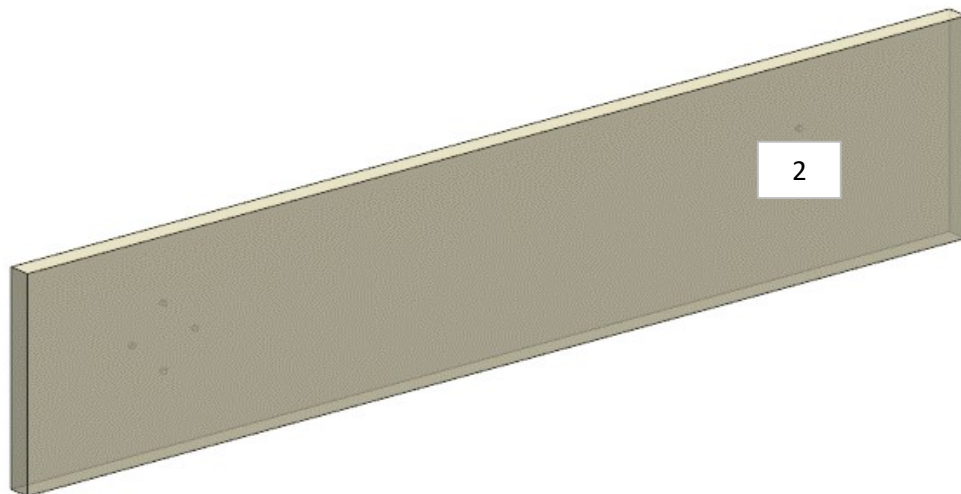
# AZ68F

REV. 29-04-2024

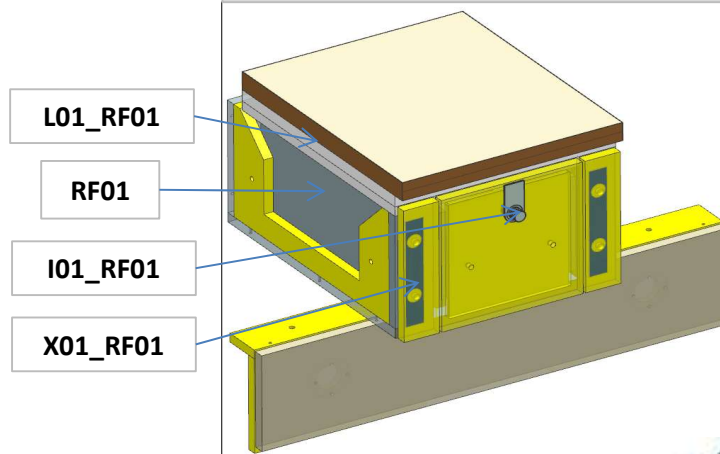
LOCALE	CODICE	DESCRIZIONE COMPONENTE	FINITURA	Q.TA	OPERATORE
CABINA OSPITI DX	AZ68F-R01_RF01	COMODINO	LASTRA CHIARA	2	Damiano



1 - L.408 x H.350 x sp 31  
2 - L.743 x H.164 x sp 16



**ELEMENTO DA MONTARE con:**  
**RF01**  
**L01\_RF01**  
**I01\_RF01**  
**X01\_RF01**  
e spedire con un unico imballo



**consonni&c**

# AZ68F

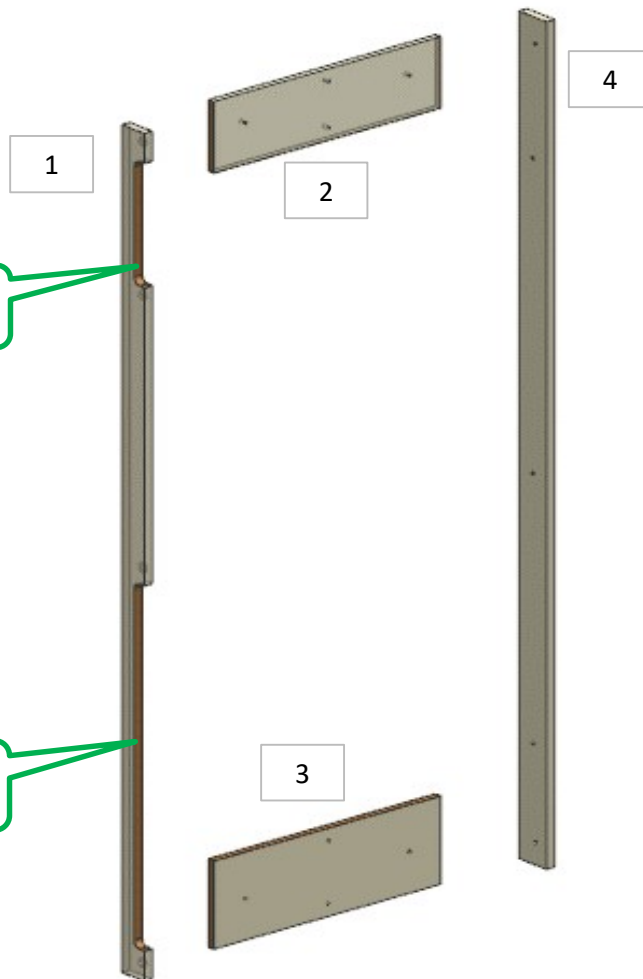
REV. 29-04-2024

LOCALE	CODICE	DESCRIZIONE COMPONENTE	FINITURA	Q.TA	OPERATORE
CABINA OSPITI DX	AZ68F-R01_RH01	SPECCHIERA TV	LASTRA CHIARA	4	Damiano

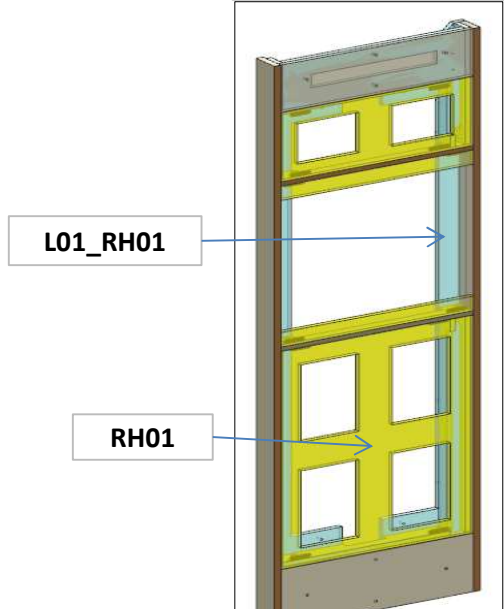
- 1 - L.68 x H.1963 x sp 20
- 2 - L.575 x H.166 x sp 15
- 3 - L.575 x H.205 x sp 15
- 4 - L.83 x H.1963 x sp 20

METTERE BORDO

METTERE BORDO



ELEMENTO DA MONTARE con:  
**RH01**  
**L01\_RH01**  
 e spedire con un unico imballo



# AZ68F

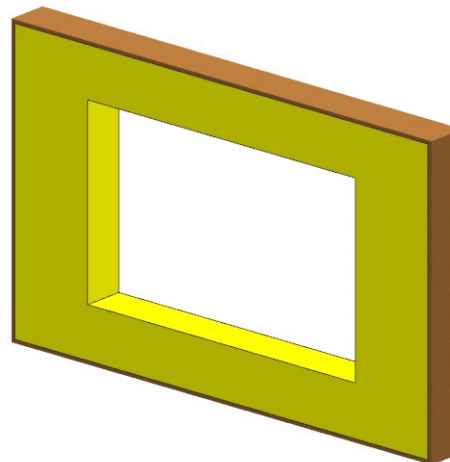
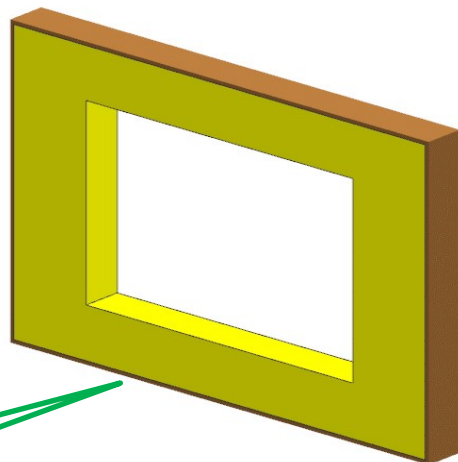
REV. 29-04-2024

LOCALE	CODICE	DESCRIZIONE COMPONENTE	FINITURA	Q.TA	OPERATORE
CABINA OSPITI DX	AZ68F-R01_RQ01_01/02	RINGROSSO PRESE	LASTRA CHIARA	2	Damiano

1

2

1, 2 - L.116 x H.81 x sp 10



METTERE BORDO