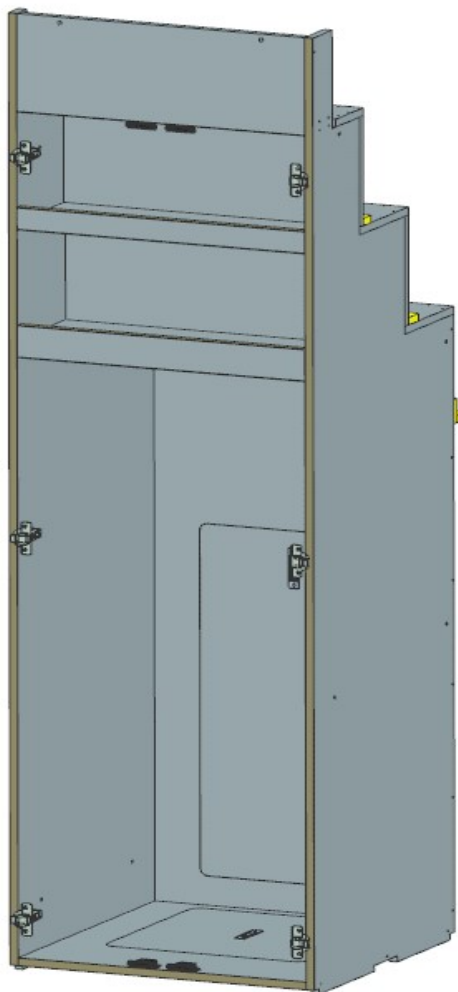


AZ68F

REV. 29-04-2024

LOCALE	CODICE	DESCRIZIONE COMPONENTE	FINITURA	Q.TA	OPERATORE
CABINA ARMATORE	AZ68F-MG_AT01	ARMADIO PRUA			Dante



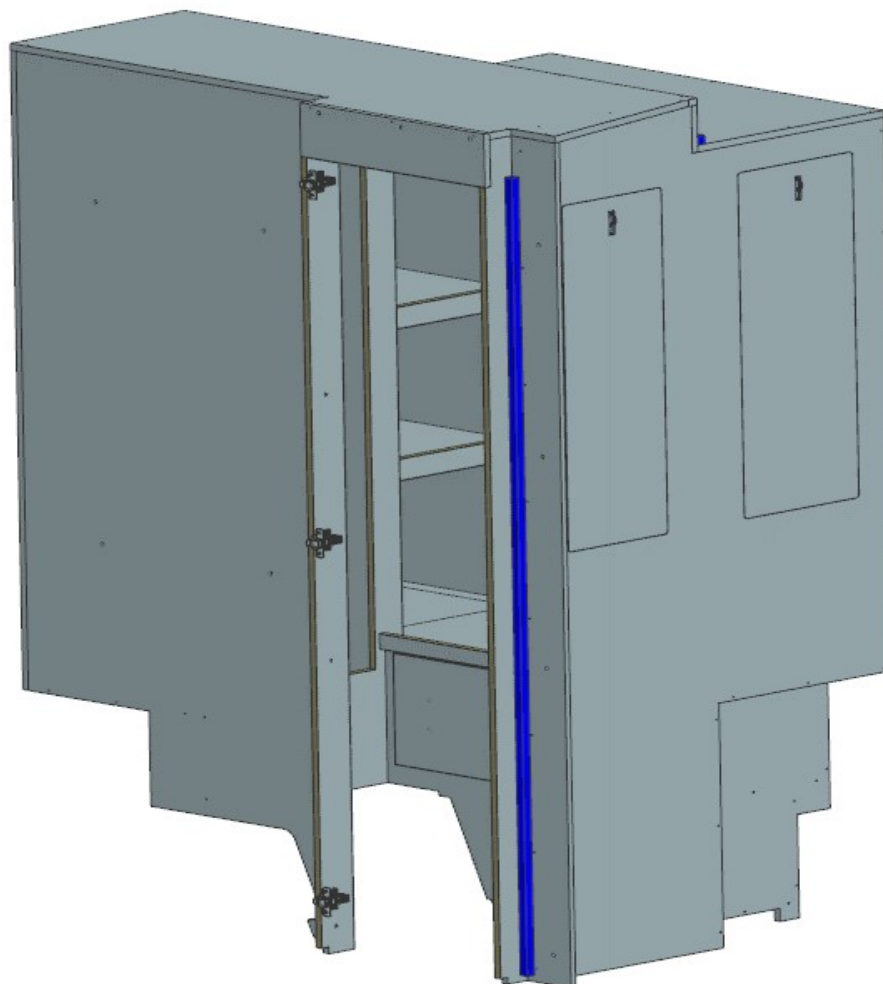
FERRAMENTA:

- N° 6 - CERNIERA PIANA
- N° 6 - Basetta H6
- N° 24 - ANKOR BORGHI
- N° 8 - REGGIRIPIANO
- N° 2 - ALZA PAIOLO
- N° 4 - CALAMITA NERA
- N° 4 - RICONTRI PER CALAMITA NERA
- N° 2 - SOUTHCO
- N° 2 - RICONTRIO SAUTHCO
- N° 8 - VITI 6MA
- N° 6 - BUSSOLE ZAMA 6MA
- N° 2 - SPINE 8X20

AZ68F

REV. 29-04-2024

LOCALE	CODICE	DESCRIZIONE COMPONENTE	FINITURA	Q.TA	OPERATORE
CABINA ARMATORE	AZ68F-MG_AAL01	ARMADIO DX POPPA OPT			Dante



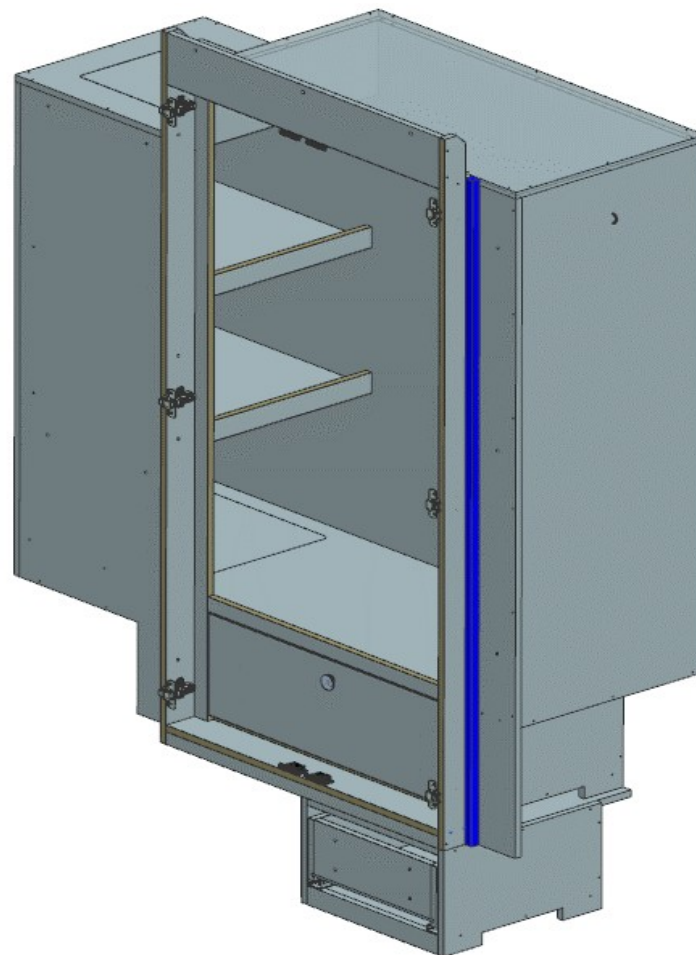
FERRAMENTA:

- N° 3 - CERNIERA PIANA
- N° 3 - Basetta H6
- N° 12 - ANKOR BORGHI
- CP 1 - GUIDE 350
- CP 1 - GUIDE 300
- N° 2 - FLUSH LOCK
- N° 8 - REGGIRIPIANO
- N° 4 - ALZA PAIOLO
- N° 4 - SPINE 8 X 20
- N° 4 - SOUTHCO
- N° 4 - RICONTRIO SOUTHCO

AZ68F

REV. 29-04-2024

LOCALE	CODICE	DESCRIZIONE COMPONENTE	FINITURA	Q.TA	OPERATORE
CABINA ARMATORE	AZ68F-MG_AL01	ARMADIO DX POPPA OPT			Dante



FERRAMENTA:

- N°6 - CERNIERA PIANA
- N° 6 - BASETTA H 6
- N° 24 - ANKOR BORGHI
- N° 2 - GUIDA 350
- N° 1 - CALAMITA PER CASSETTI
- N° 1 - RISCONTRO ACCIAIO CALAMITA
- N° 1 - FLUSH LOCK
- N° 8 - REGGIRIPIANO 1 PERNO 1 FORO N° 2 - SOUTHCO
- N° 2 - RISCONTRO SOUTHCO
- N° 2 - ALZA PAIOLO
- N° 23 - BUSSOLE ZAMA 6MA