

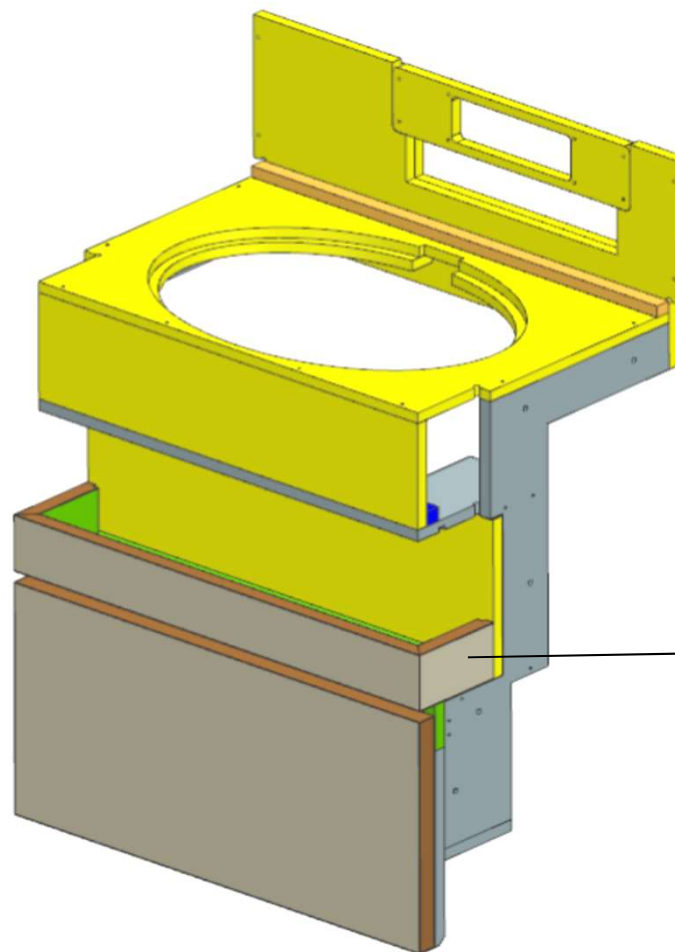
AZ68F

DA MAT. 265 REV. 29-04-2024

LOCALE	CODICE	DESCRIZIONE COMPONENTE	FINITURA	Q.TA	OPERATORE
BAGNO VIP	AZ68F-MF_JA01	MOBILE LAVELLO			Damiano

FERRAMENTA:

- N° 4 - SOUTHCO
- N° 2 - RISCONTRO SOUTHCO
- N° 3 - VITI 6MA
- N° 2 - FITLOCK M/F
- N° 3 - BUSSOLE ZAMA



ESTERNO + FILO SOPRA + SOTTO LASTRA

INTERNO + FILI
SOPRA/SOTTO
HARBOR