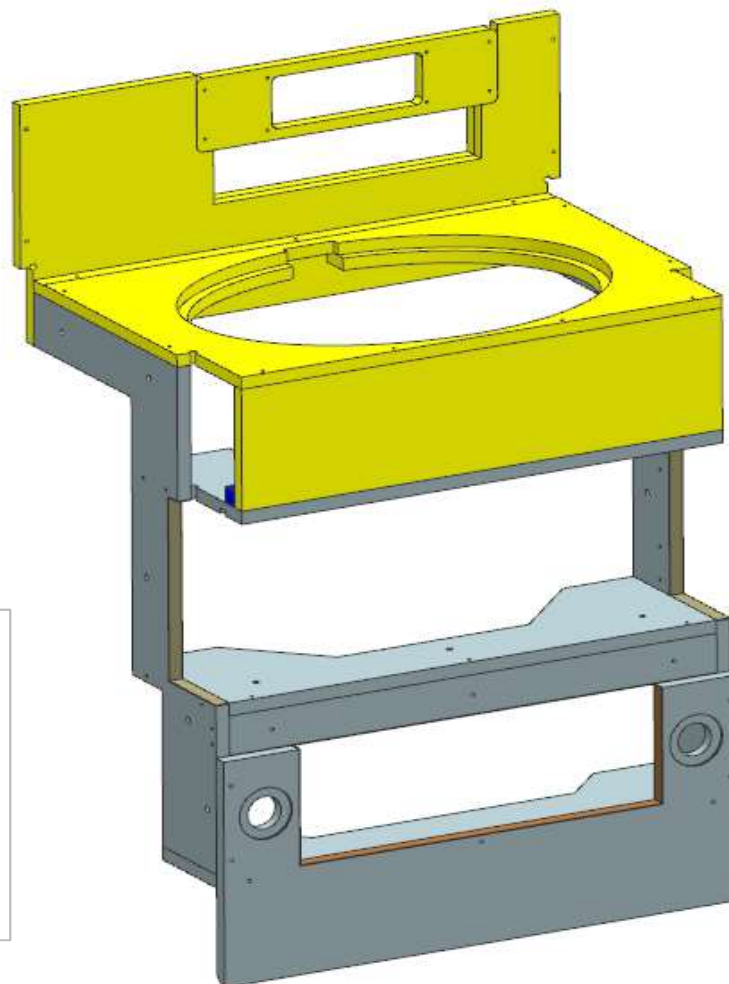


AZ68F

REV. 29-04-2024

LOCALE	CODICE	DESCRIZIONE COMPONENTE	FINITURA	Q.TA	OPERATORE
BAGNO VIP	AZ68F-JA01	MOBILE LAVELLO	LAMINATO NADIR\ OKOUME'	1	Damiano



FERRAMENTA:

- N° 4 - SOUTHCO
- N° 2 - RISCONTRO SOUTHCO
- N° 3 - VITI 6MA
- N° 2 - FITLOCK M/F
- N° 3 - BUSSOLE ZAMA

ELEMENTO DA MONTARE

con:

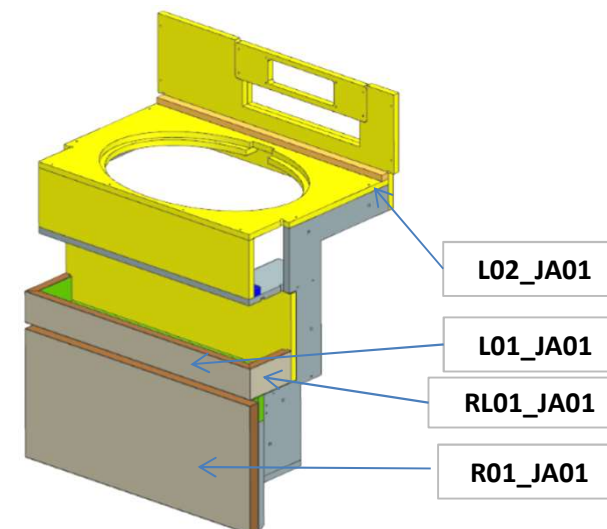
R01_JA01

RL01_JA01

L01_JA01

L02_JA01

e spedire con un unico
imballo



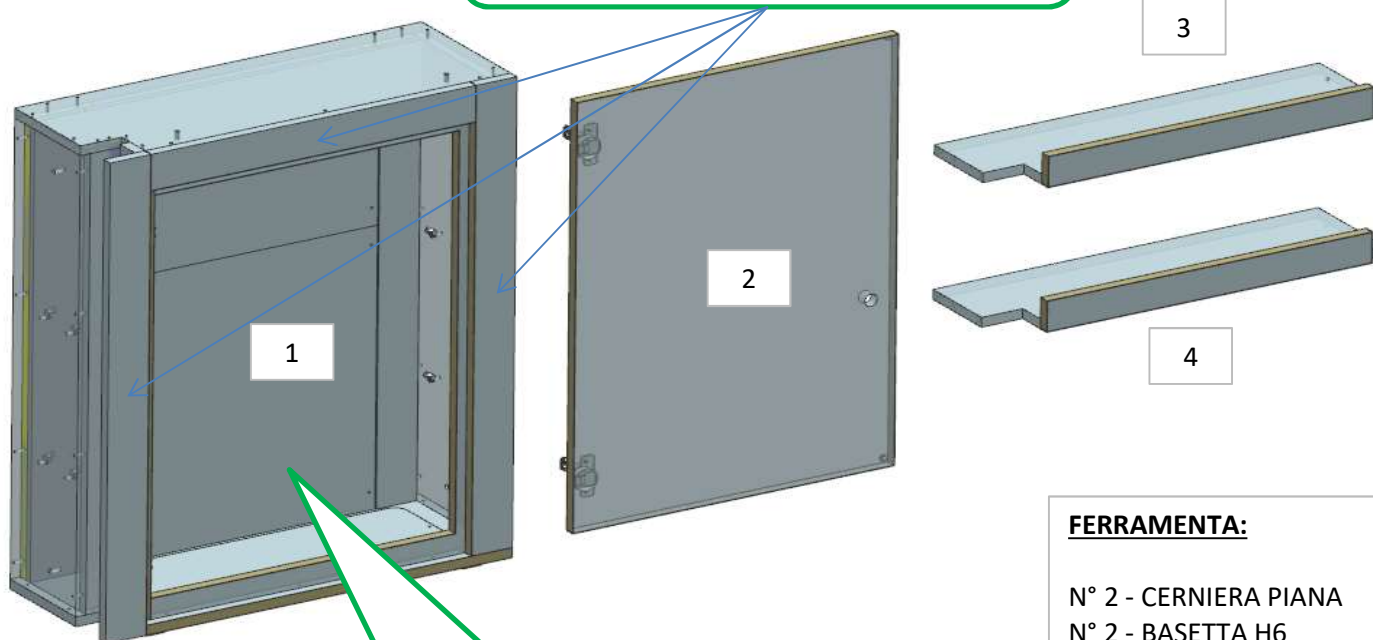
AZ68F

DA MAT. 207 REV. 29-04-2024

LOCALE	CODICE	DESCRIZIONE COMPONENTE	FINITURA	Q.TA	OPERATORE
BAGNO VIP	AZ68F-JB01	PENSILE	LAMINATO NADIR	4	Dante

2 - L.508 x H.700 x sp 16
3 - 4 - L 608 x H.169 x sp 16

da mat.207
FRONTALE DIVISO IN 3 PEZZI



22
AGGIUNTO ISPEZIONE

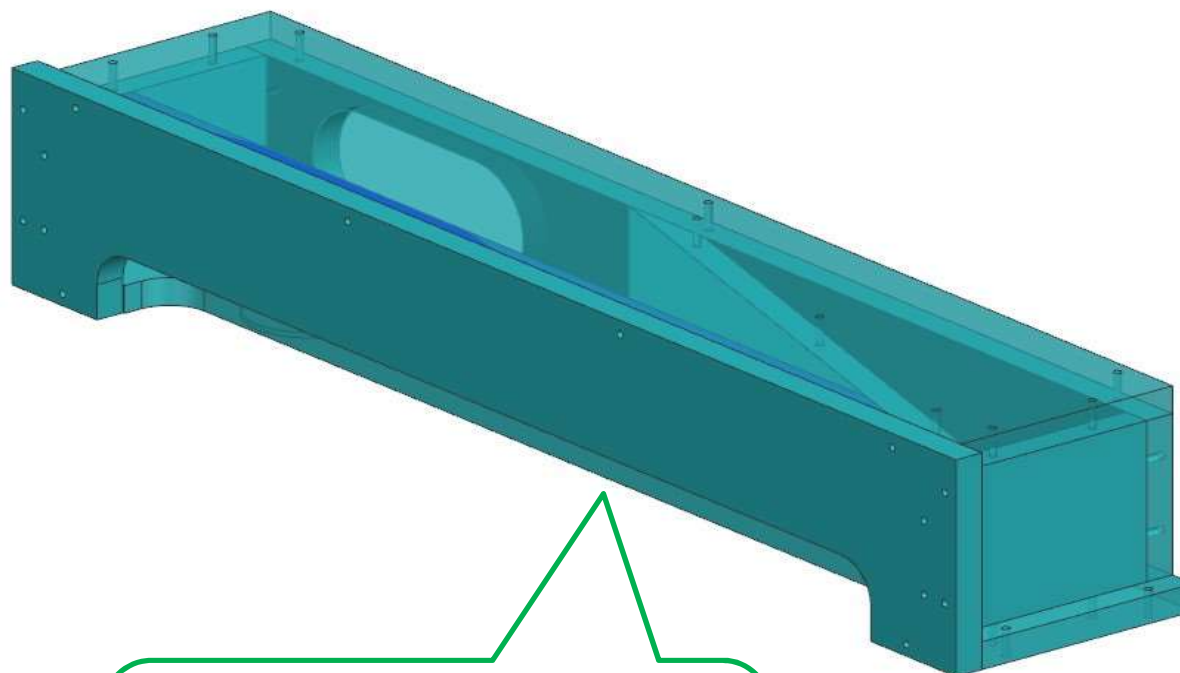
FERRAMENTA:

- N° 2 - CERNIERA PIANA
- N° 2 - BASETTA H6
- N° 8 - ANKOR BORGHI
- N° 2 - GOMMINO PARACOLPO
- N° 8 - REGGIRIPIANO
- N° 1 - KIT POMOLO FORESTE E SUARDI

AZ68F

REV. 29-04-2024

LOCALE	CODICE	DESCRIZIONE COMPONENTE	FINITURA	Q.TA	OPERATORE
BAGNO VIP	AZ68F-JC01	PLENUM CON FRONTALE	GREZZO VERNICIATO ANTI ROMBO	1	Dante



FERRAMENTA:

N° 2 - FITLOCK MASCHIO
N° 2 - FITLOCK FEMMINA
N° 2 - BUSSOLE ZAMA 6MA

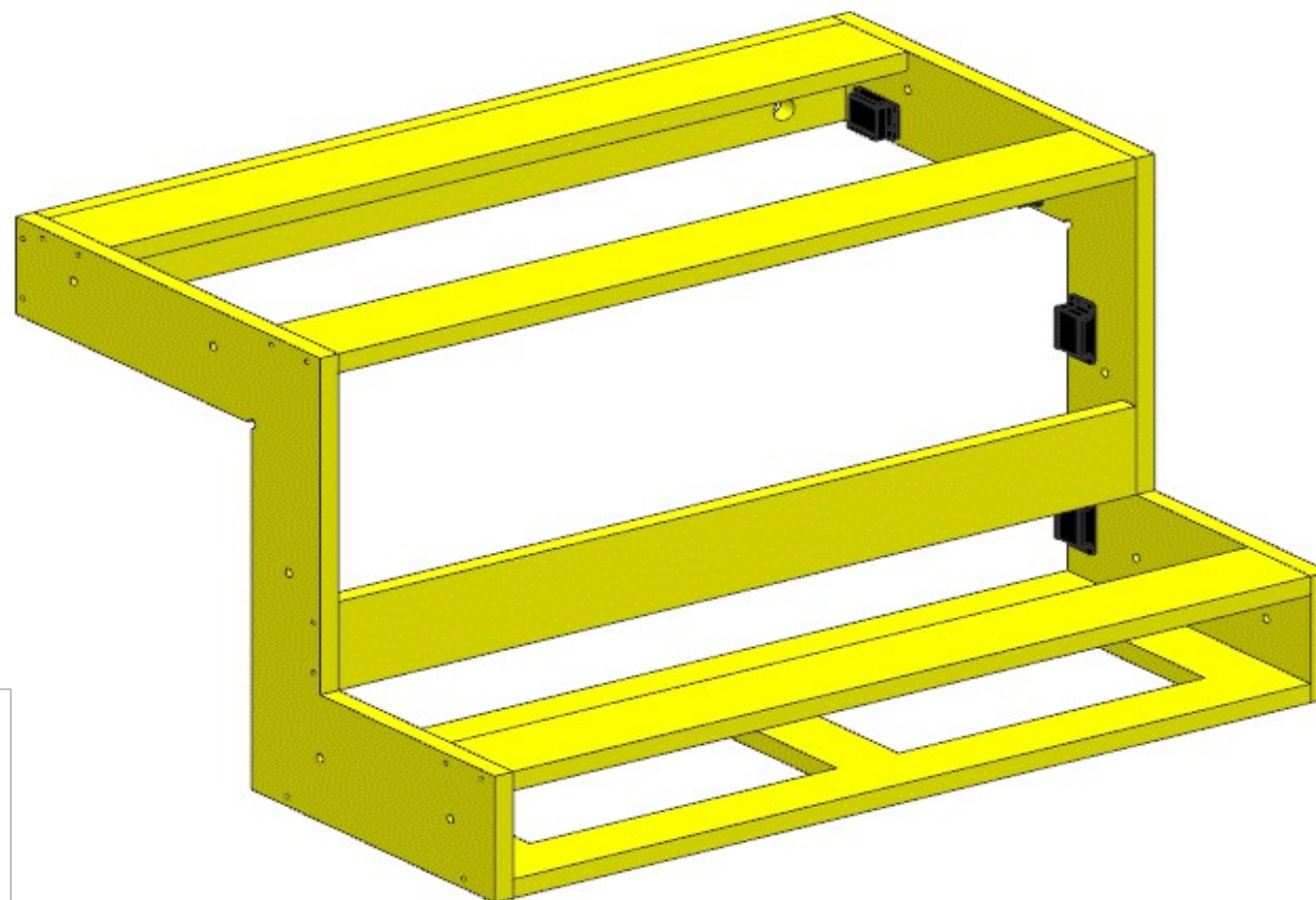
SRUZZARE CON VERNICE
ANTI-ROMBO DENTRO E
FUORI

ELIMINATI FAST MOUNT

AZ68F

REV. 29-04-2024

LOCALE	CODICE	DESCRIZIONE COMPONENTE	FINITURA	Q.TA	OPERATORE
BAGNO VIP	AZ68F-JG01	PANNELLI SOPRA DOCCIA	OKOUME' GREZZO	1	Dante



FERRAMENTA:

N° 8 - RISCONTRO SOUTHCO
N° 8 - SOUTHCO
N° 10 - VITI 6MA X 25 TB