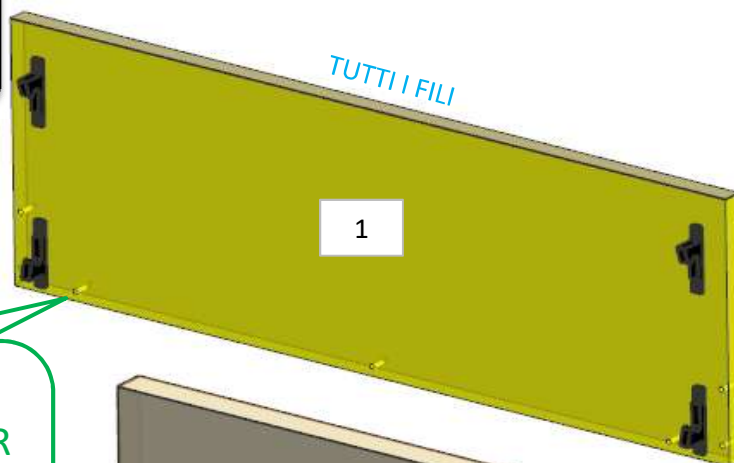


AZ68F

DA MAT. 265 REV. 29-04-2024

LOCALE	CODICE	DESCRIZIONE COMPONENTE	FINITURA	Q.TA	OPERATORE
BAGNO VIP	AZ68F-R01_JA01	MOBILE LAVELLO	LASTRA CHIARA	2	Damiano

1 - L.612 x H.223 x sp 15
2 - L. 612 x H.325 x sp 25



ELEMENTO DA MONTARE

con:

JA01

RL01_JA01

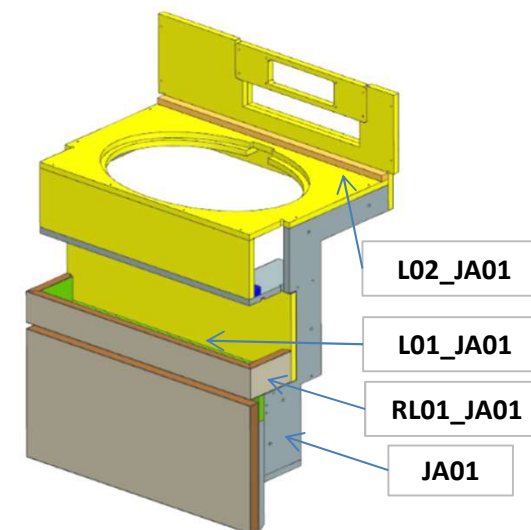
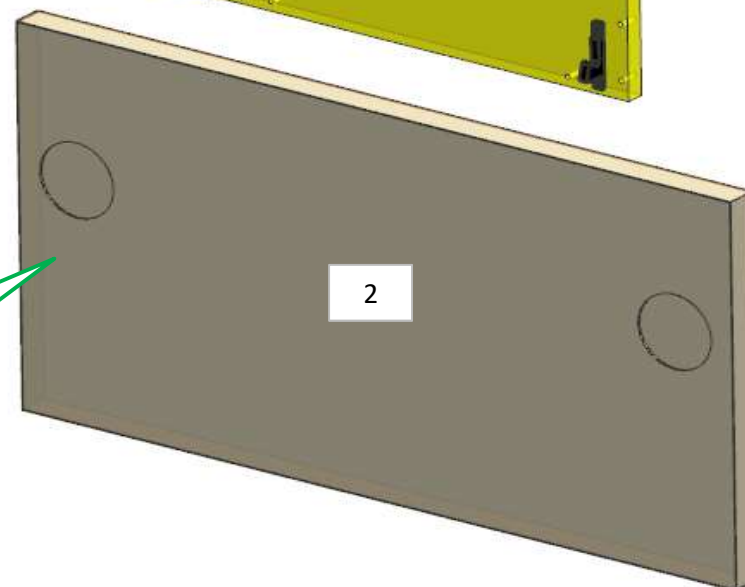
L01_JA01

L02_JA01

e spedire con un unico
imballo

MOD. INT.
AGGIUNTI FORI PER
FISSAGGIO SCATOLA
FRONTALE

49
ELIMINATO
ANTE



consonni&c

AZ68F

REV. 29-04-2024

LOCALE	CODICE	DESCRIZIONE COMPONENTE	FINITURA	Q.TA	OPERATORE
BAGNO VIP	AZ68F-R01_JC01	PLENUM CON FRONTALE	LASTRA CHIARA	1	Damiano

1 - L. 642 x H 347 x sp 16

CURARE QUALITA' BORDATURA



AZ68F

DA MAT. 233 REV. 29-04-2024

LOCALE	CODICE	DESCRIZIONE COMPONENTE	FINITURA	Q.TA	OPERATORE
BAGNO VIP	AZ68F-R01_JD01	RIV. LATERALE LASTRA SX	LASTRA CHIARA	1	Damiano

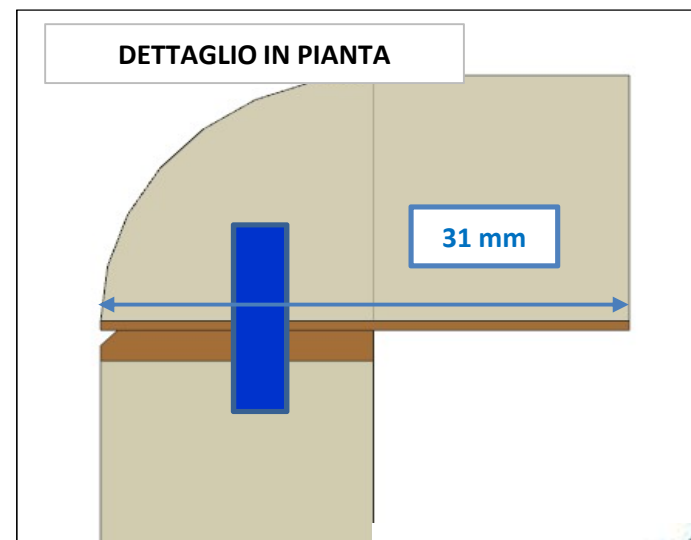
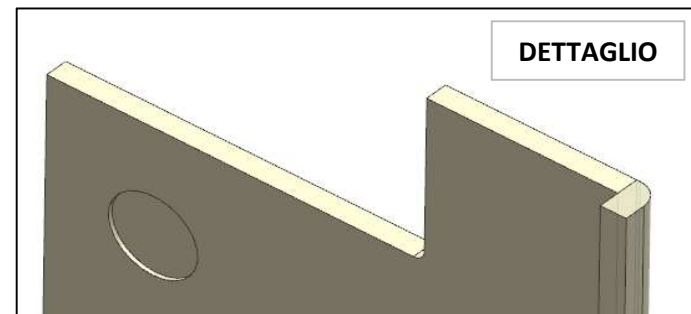
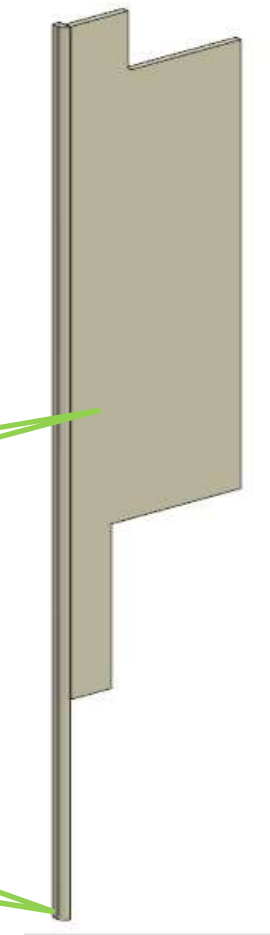
1 - L.418 x H.1960 x sp 16

FERRAMENTA:

N° 5 - FITLOCK MASCHIO

INCOLLARE CON MASSELLO
CORRISPONDENTE

ELIMINATO TACCA



AZ68F

DA MAT. 233 REV. 29-04-2024

LOCALE	CODICE	DESCRIZIONE COMPONENTE	FINITURA	Q.TA	OPERATORE
BAGNO VIP	AZ68F-R01_JE01	RIV. LATERALE LASTRA DX	LASTRA CHIARA	1	Damiano

1 - L.572 x H 1960 x sp 16

LISTA RAGGIATA A PARTE

L.1963

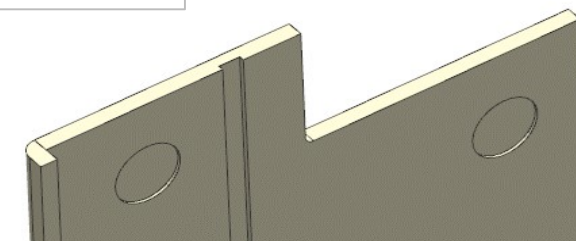
ALLARGATO FORO PRESA

INCOLLARE CON MASSELLO CORRISPONDENTE

FERRAMENTA:

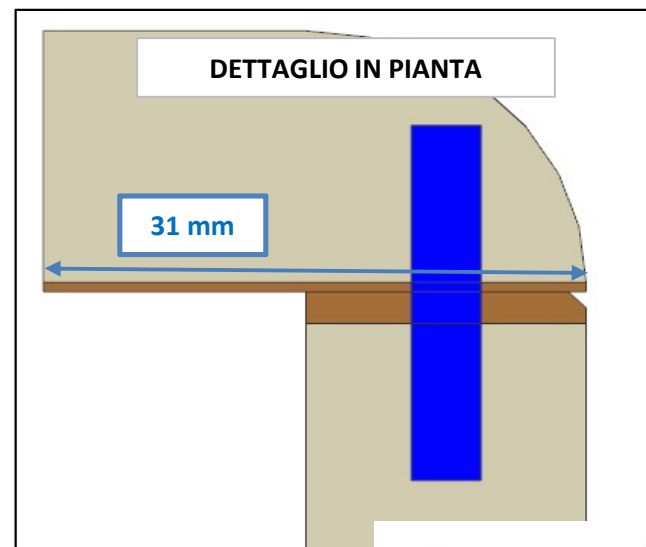
N° 5 - FITLOCK MASCHIO

DETTAGLIO



DETTAGLIO IN PIANTA

31 mm



consonni&c

AZ68F

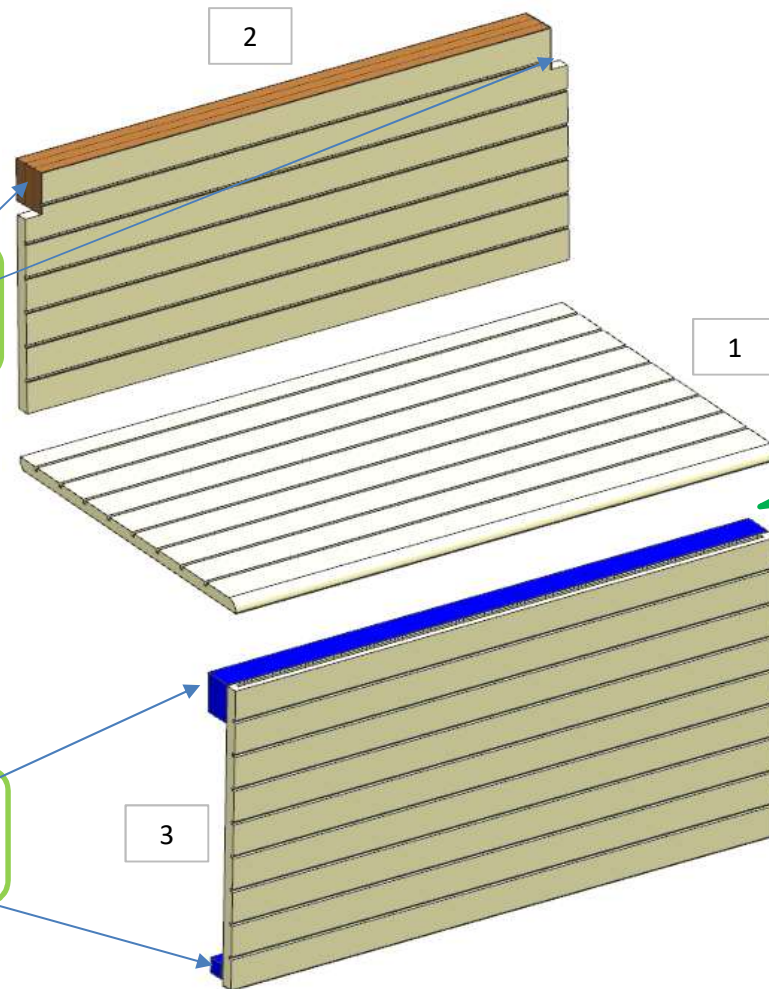
REV. 29-04-2024

LOCALE	CODICE	DESCRIZIONE COMPONENTE	FINITURA	Q.TA	OPERATORE
BAGNO VIP	AZ68F-R01_JF01	RIV. SEDUTA DOCCIA	LASTRA IROKO DOGATO	3	Damiano

- 1 - L.679 x H 386 x sp 15
- 2 - L.679 x H 304 x 45
- 3 - L.679 x H 391 x sp 15

CONTROLLARE CHE GLI SPIGOLI
SIANO A 90°

CONTROLLARE CHE I MASSELLI
SIANO FISSATI



ID-1459
FINIRE CON
OLIATURA ISO
AZ78F

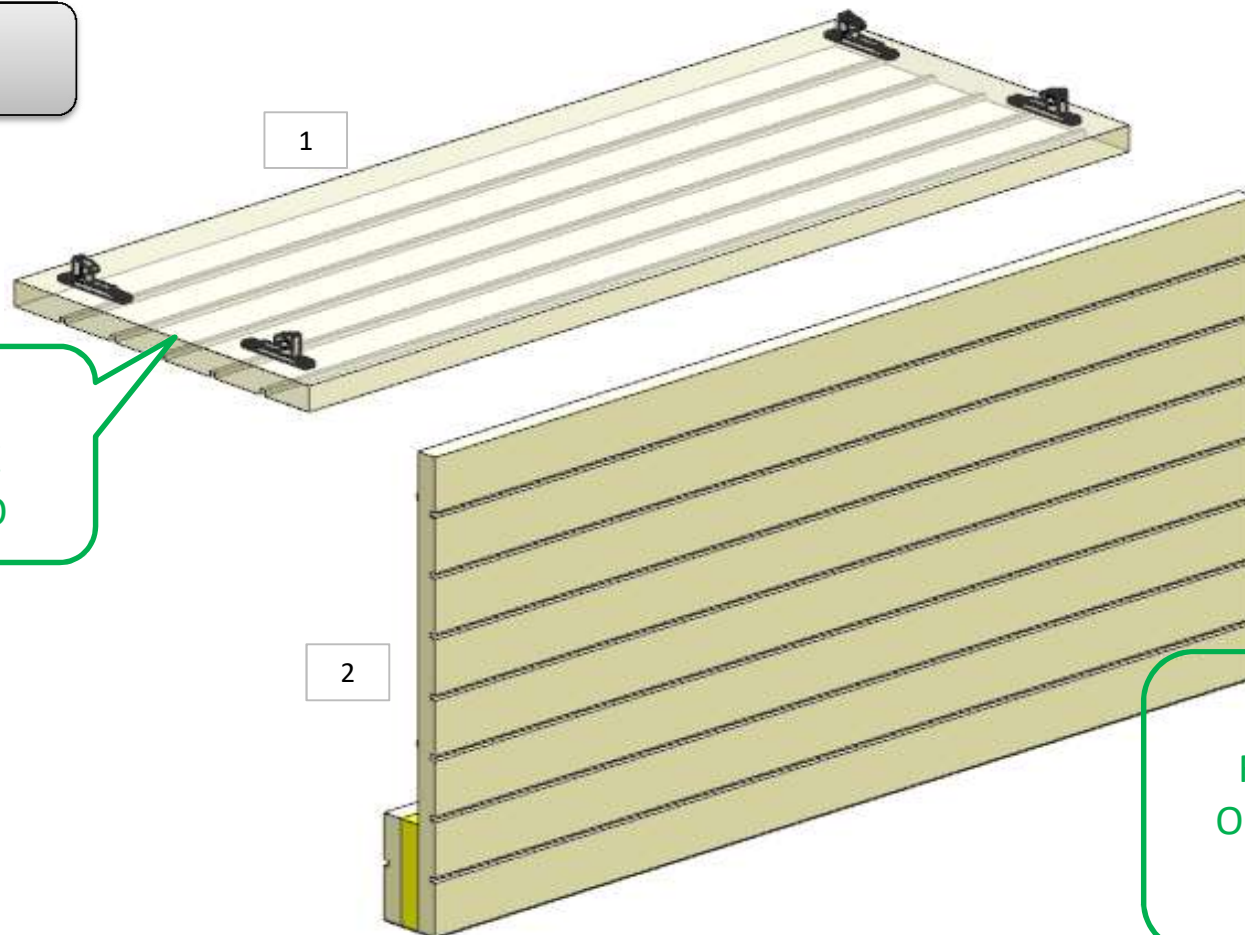
DB-155
FARE FRESATE E
METTERE LAMELLI

AZ68F

REV. 29-04-2024

LOCALE	CODICE	DESCRIZIONE COMPONENTE	FINITURA	Q.TA	OPERATORE
BAGNO VIP	AZ68F-R01_JG01	PANNELLI SOPRA DOCCIA	LASTRA IROKO DOGATO	2	Damiano

1 - L.679 x H.261 x sp 19
2 - L.680 x H.359 x sp 15



DB-156
METTERE
SOUTCHO

ID-1459
FINIRE CON
OLIATURA ISO
AZ78F

consonni&c