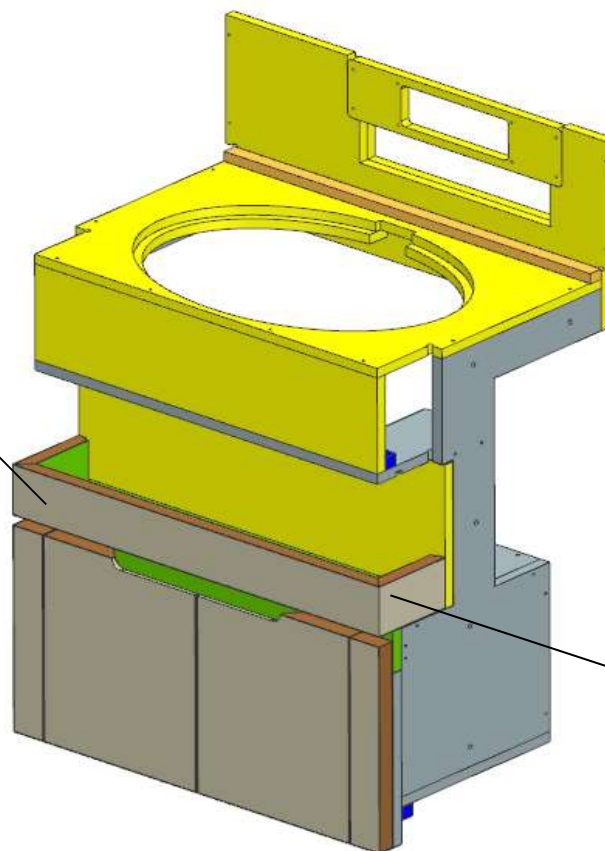


AZ68F

REV. 29-04-2024

LOCALE	CODICE	DESCRIZIONE COMPONENTE	FINITURA	Q.TA	OPERATORE
BAGNO OSPITI	AZ68F-MF_ZA01	MOBILE LAVELLO			Damiano

ESTERNO + FILI +
FILO SOTTO IN LASTRA



INTERNO + FILO SOTTO +
PARTI PLACCATE HARBOR

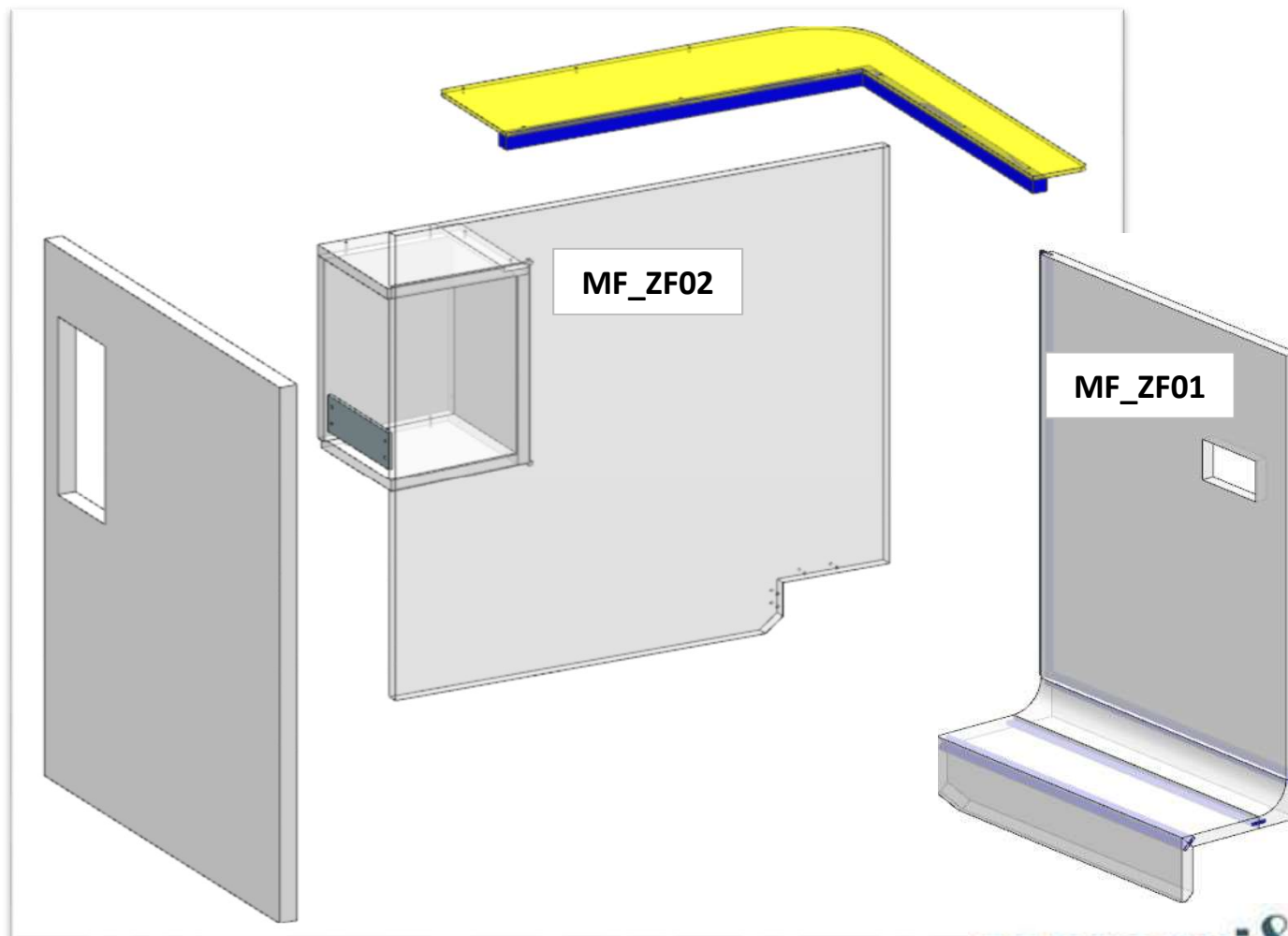
FERRAMENTA:

- N° 4 - CERNIERE INVISIBILI
- N° 4 - GOMMINO PARACOLPO
- N° 4 - SOUTHCO
- N° 4 - RISCONTRO SOUTHCO
- N° 2 - CALAMITA PER ANTA
- N° 2 - RISCONTRO CALAMITA PER ANTA
- N° 6 - VITI 6MA
- N° 6 - BUSSOLE ZAMA 6MA

AZ68F

REV. 29-04-2024

LOCALE	CODICE	DESCRIZIONE COMPONENTE	FINITURA	Q.TA	OPERATORE
BAGNO OSPITI	AZ68F-MF_ZF01\ MF_ZF02	RIV. RETRO WC E DOCCIA			Damiano



FERRAMENTA:
-