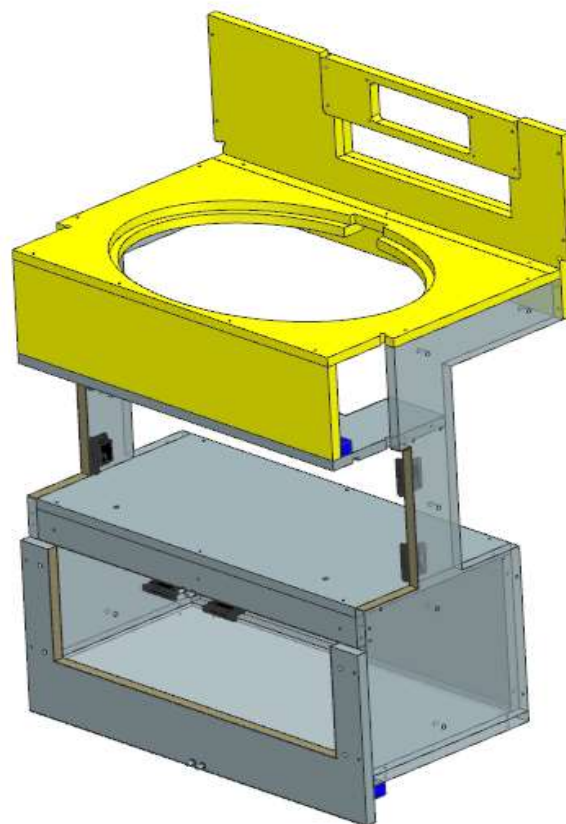


AZ68F

REV. 29-04-2024

LOCALE	CODICE	DESCRIZIONE COMPONENTE	FINITURA	Q.TA	OPERATORE
BAGNO OSPITI	AZ68F-ZA01	MOBILE LAVELLO	LAMINATO NADIR\ OKOUME'	1	Damiano



ELEMENTO DA
MONTARE con:

R01_ZA01

RL01_ZA01

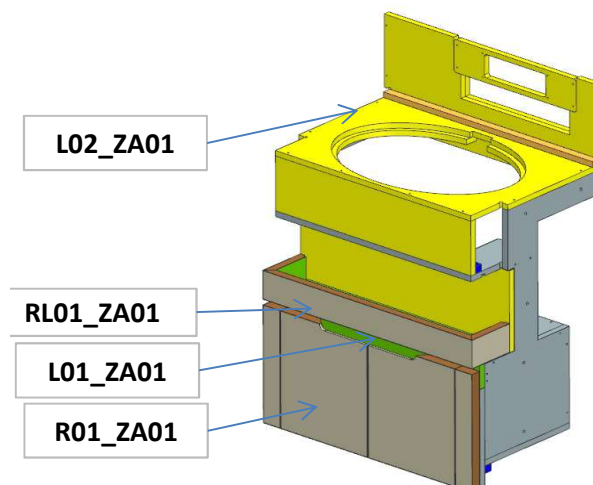
L01_ZA01

L02_ZA01

e spedire con un unico
imballo

FERRAMENTA:

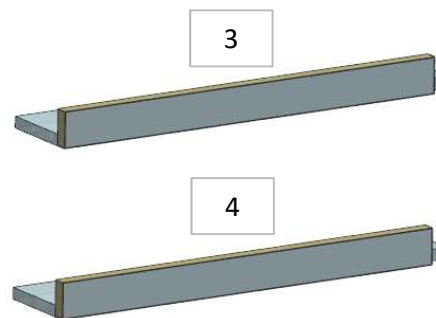
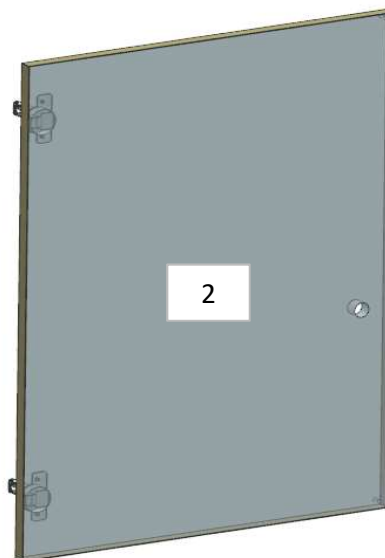
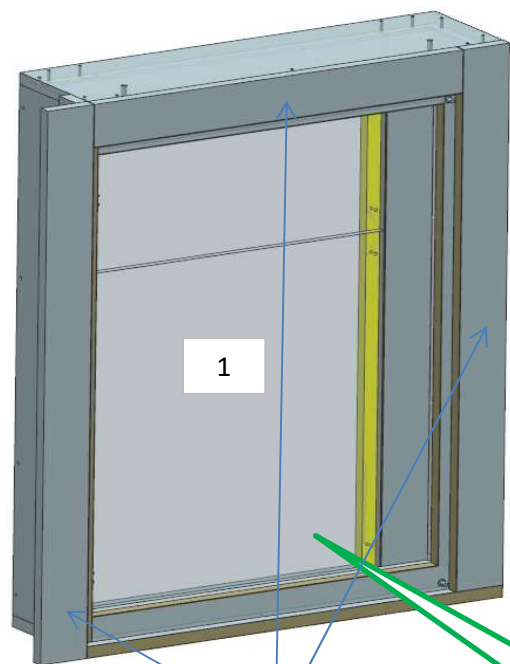
- N° 4 - CERNIERE INVISIBILI
- N° 4 - GOMMINO PARACOLPO
- N° 4 - SOUTHCO
- N° 4 - RISCONTRO SOUTHCO
- N° 2 - CALAMITA PER ANTA
- N° 2 - RISCONTRO CALAMITA PER ANTA
- N° 6 - VITI 6MA
- N° 6 - BUSSOLE ZAMA 6MA



AZ68F

DA MAT. 207 REV. 29-04-2024

LOCALE	CODICE	DESCRIZIONE COMPONENTE	FINITURA	Q.TA	OPERATORE
BAGNO OSPITI	AZ68F-ZB01	PENSILE	LAMINATO NADIR	4	Damiano



1 - L.577 x H.760 x sp 169
 2 - L.506 x H.678 x sp 16
 3 - 4 - L.543 x H.51 x 111

da mat.207
 FRONTALE DIVISO IN
 TRE PEZZI

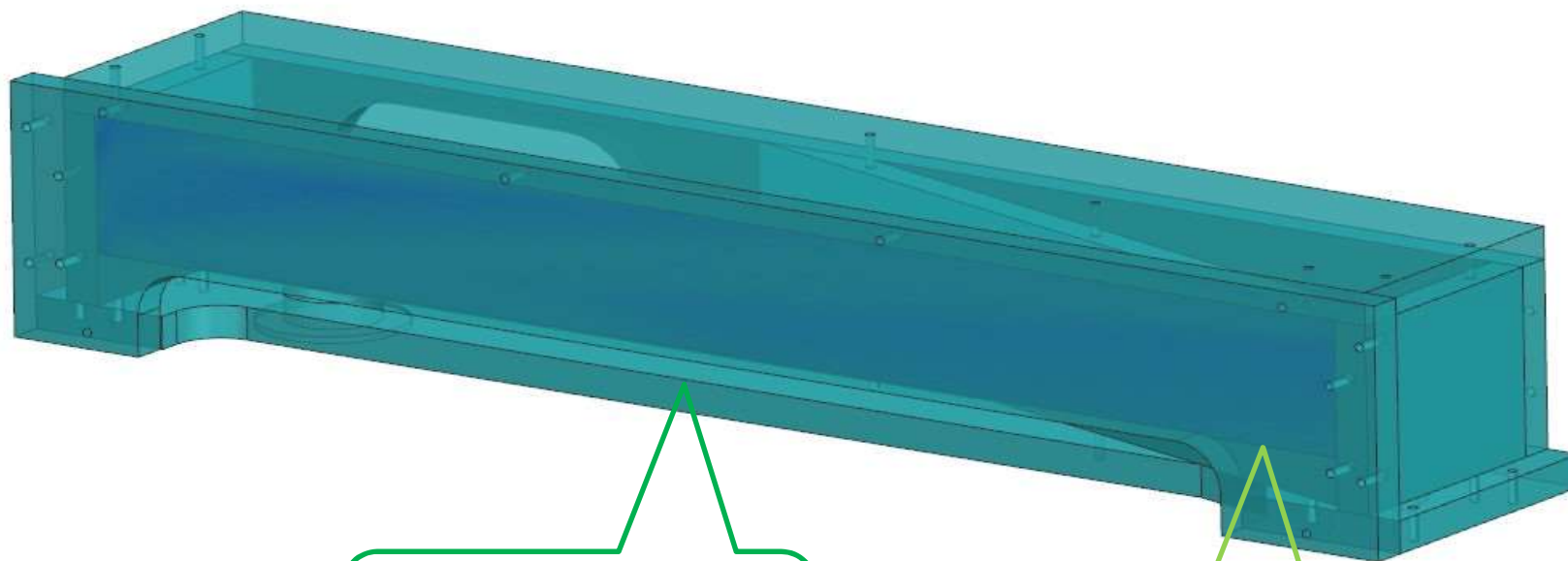
23
 AGGIUNTO
 ISPEZIONE

FERRAMENTA:
 N° 2 - CERNIERA PIANA
 N° 2 - BASETTE H6
 N° 8 - ANKOR BORGHI
 N° 2 - GOMMINO PARACOLPO
 N° 8 - REGGIRIPIANI
 N° 1 - KIT POMOLO FORESTI E
 SUARDI

AZ68F

REV. 29-04-2024

LOCALE	CODICE	DESCRIZIONE COMPONENTE	FINITURA	Q.TA	OPERATORE
BAGNO OSPITI	AZ68F-ZC01	PLENUM CON FRONTALE	GREZZO VERNICIATO ANTI ROMBO	1	Dante



FERRAMENTA:

- N° 2 - FITLOCK MASCHIO
- N° 2 - FITLOCK FEMMINA
- N° 2 - BUSSOLE ZAMA 6MA

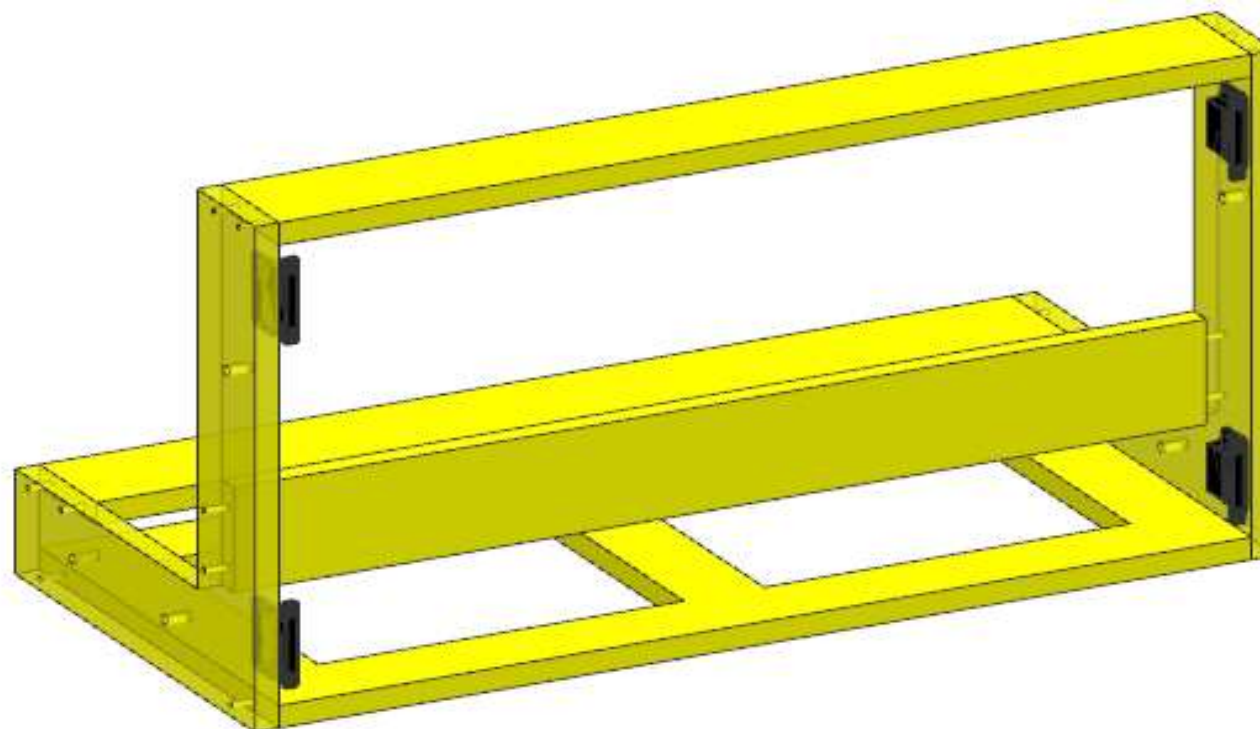
SPRUZZARE CON VERNICE
ANTI-ROMBO
DENTRO E FUORI

ELIMINATI FAST MOUNT

AZ68F

REV. 29-04-2024

LOCALE	CODICE	DESCRIZIONE COMPONENTE	FINITURA	Q.TA	OPERATORE
BAGNO OSPITI	AZ68F-ZG01	PANNELLI SOPRA DOCCIA	OKOUME' GREZZO	1	Damiano



FERRAMENTA:

N° 4 - SOUTHCO

N° 4 - RISCONTRO SOUTHCO