

AZ68F

REV. 29-04-2024

LOCALE	CODICE	DESCRIZIONE COMPONENTE	FINITURA	Q.TA	OPERATORE
BAGNO OSPITI	AZ68F-R01_ZA01	MOBILE LAVELLO	LASTRA CHIARA	5	Damiano

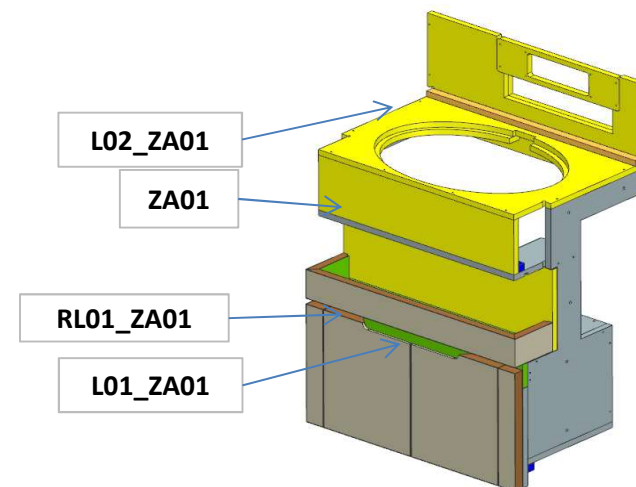
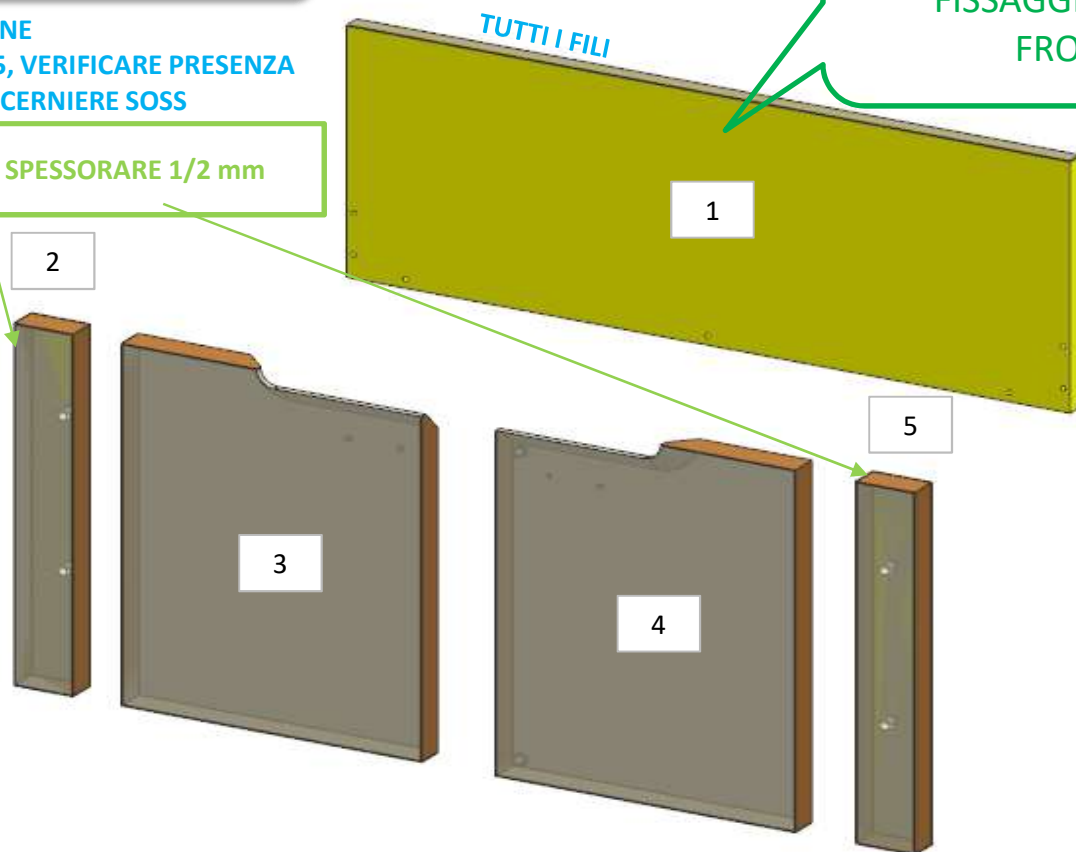
- 1 - L.612 x H 223 x sp 15
- 2 -5- L. 50 x H 321 x sp 26
- 3 - 4 - L. 254x H 321 x sp 25

ATTENZIONE
PZ. 2-3-4-5, VERIFICARE PRESENZA
CAVE PER CERNIERE SOSS

PZ 2-5: SPESSORARE 1/2 mm

MOD. INT.
AGGIUNTI FORI PER
FISSAGGIO SCATOLA
FRONTALE

**ELEMENTO DA
MONTARE con:**
ZA01
RL01_ZA01
L01_ZA01
L02_ZA01
e spedire con un unico
imballo



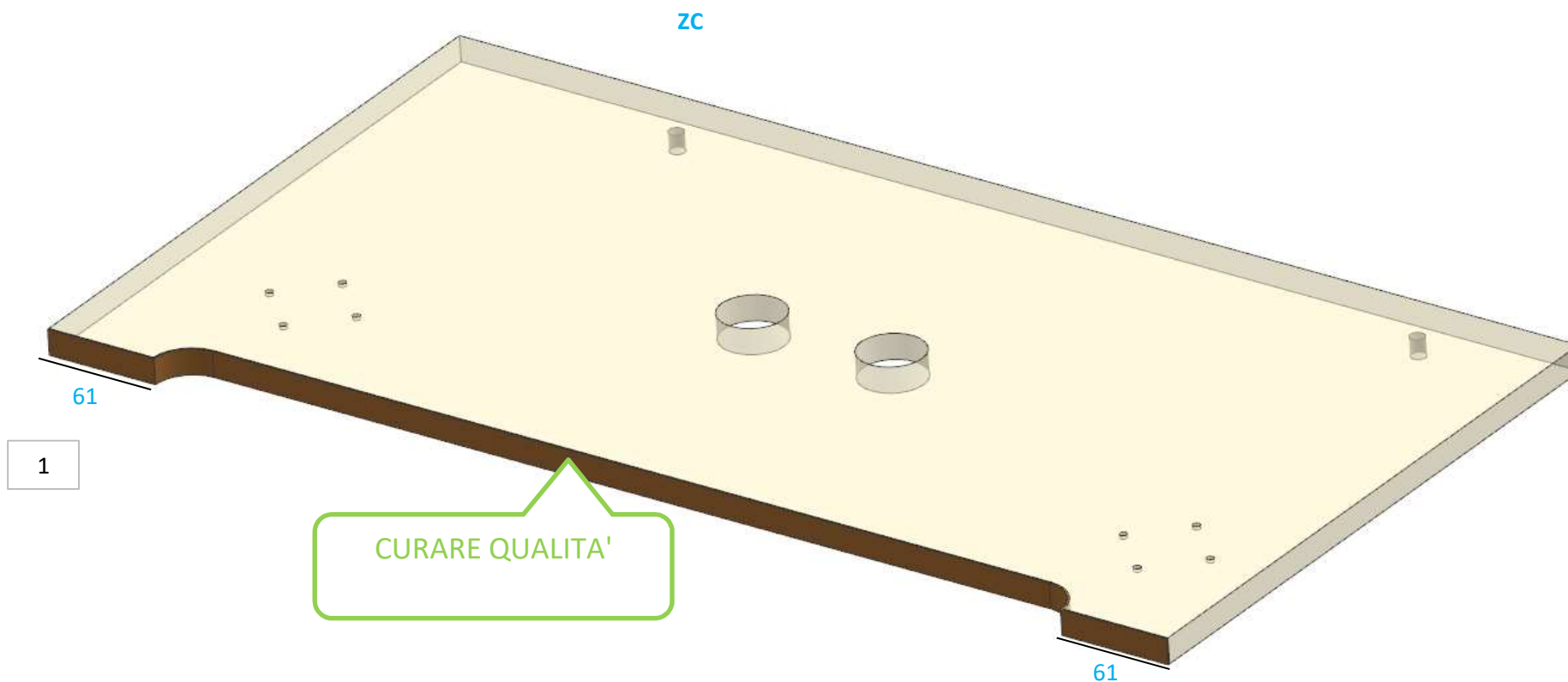
consonni&c

AZ68F

REV. 29-04-2024

LOCALE	CODICE	DESCRIZIONE COMPONENTE	FINITURA	Q.TA	OPERATORE
BAGNO OSPITI	AZ68F-R01_ZC01	PLENUM CON FRONTALE	LASTRA CHIARA	1	Damiano

1 - L.642 x H.347 x sp 16



AZ68F

DA MAT. 207 REV. 29-04-2024

LOCALE	CODICE	DESCRIZIONE COMPONENTE	FINITURA	Q.TA	OPERATORE
BAGNO OSPITI	AZ68F-R01_ZD01	RIV. LATERALE LASTRA DX	LASTRA CHIARA	1	Damiano

1 - L.435x H.1960 x sp 16

FERRAMENTA:

N° 5 - FITLOCK MASCHIO

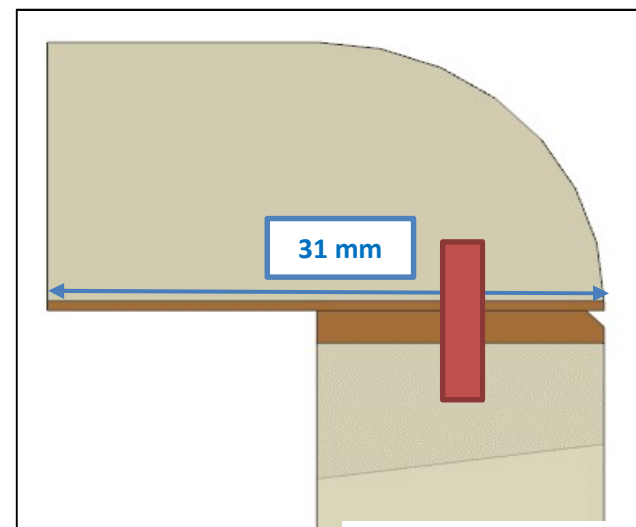
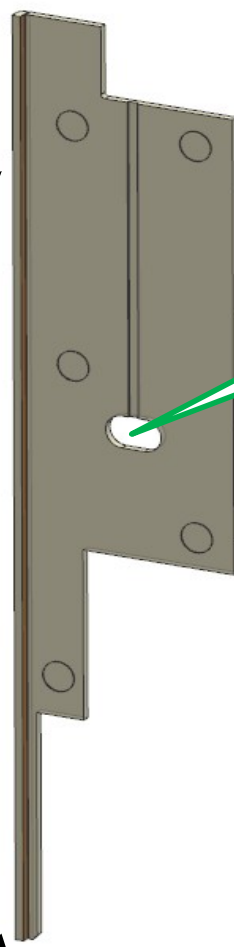
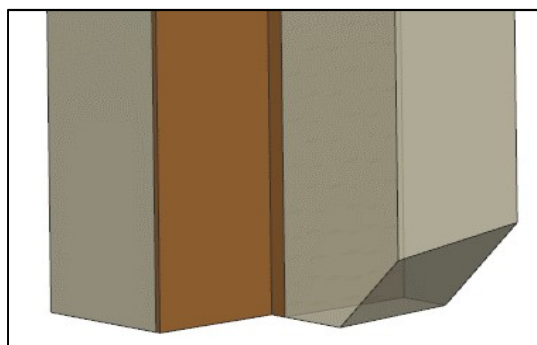
LISTA RAGGIATA
A PARTE

L.1963

115
AGGIUNTI TAGLI
ELETTRICI

DETTAGLIO IN PIANTA

DETTAGLIO TACCA

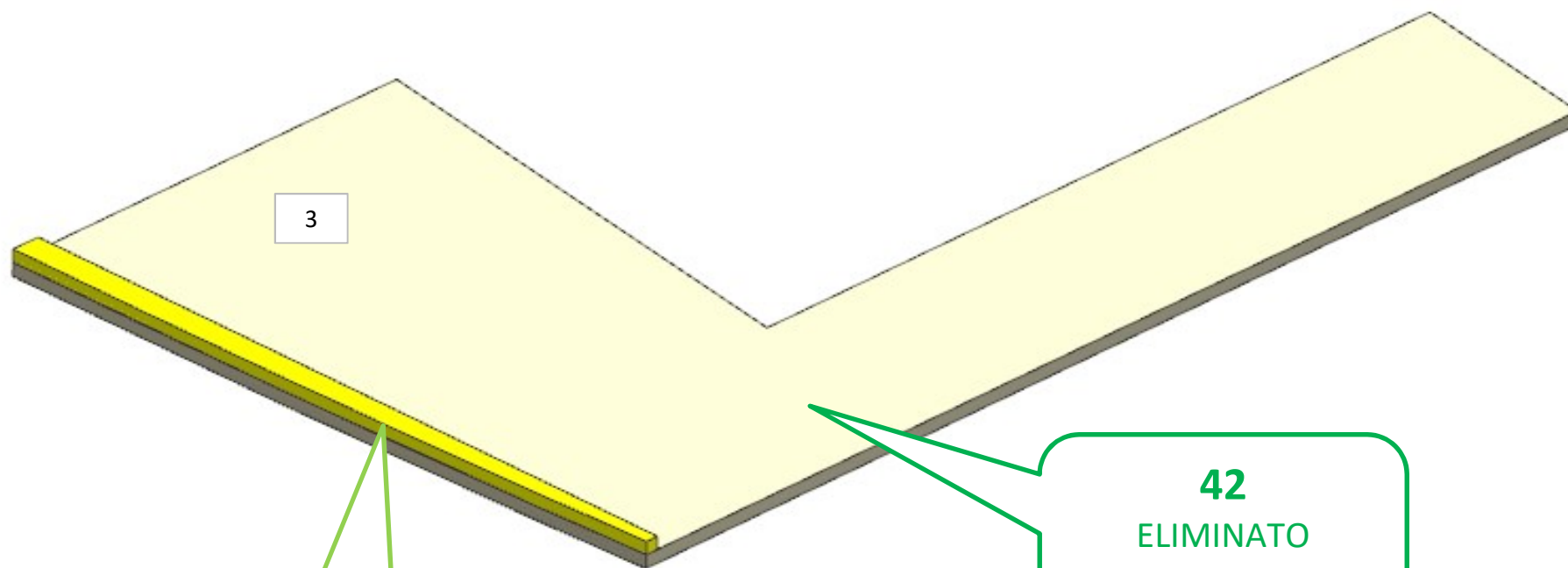


AZ68F

DA MAT. 201 REV. 29-04-2024

LOCALE	CODICE	DESCRIZIONE COMPONENTE	FINITURA	Q.TA	OPERATORE
BAGNO OSPITI	AZ68F-R01_ZE01	MOB. RIBALTA E NICCHIA RETRO WC	LASTRA CHIARA	1	Damiano

1 - L.648 x H 989 x sp 16



3

FISSARE GREZZO

42

ELIMINATO
STORAGE E
ALLUNGATO TOP

AZ68F

REV. 29-04-2024

LOCALE	CODICE	DESCRIZIONE COMPONENTE	FINITURA	Q.TA	OPERATORE
BAGNO OSPITI	AZ68F-R01_ZG01	PANNELLI SOPRA DOCCIA	LASTRA CHIARA	1	Damiano

1 - L.635 x H 486. x sp 16

