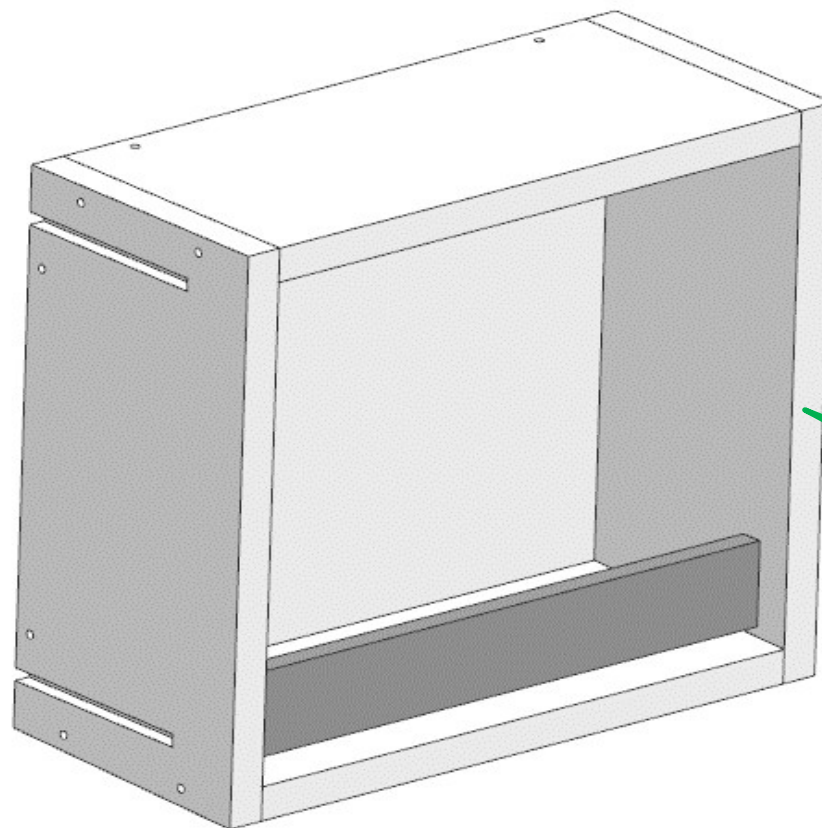


# AZ68F

REV. 29-04-2024

LOCALE	CODICE	DESCRIZIONE COMPONENTE	FINITURA	Q.TA	OPERATORE
BAGNO ARMATORE	AZ68F-MF_WB01	SEDUTA E RIVESTIMENTI DOCCIA			Damiano



**da mat.211**  
SISTEMA METTI-TOGLI  
NICCHIA LACCATA

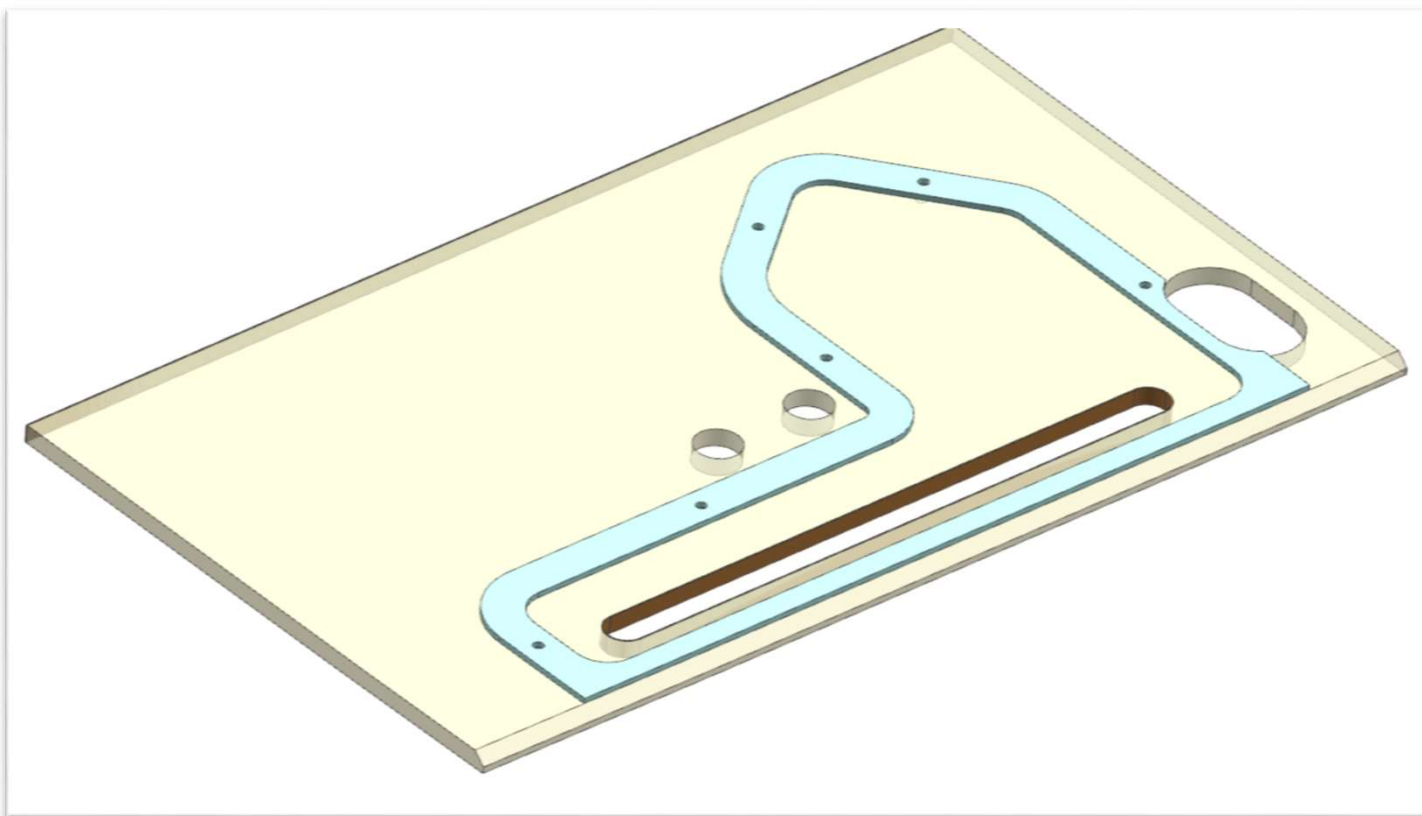
**consonni&c**

# AZ68F

DA MAT.216

REV. 29-04-2024

LOCALE	CODICE	DESCRIZIONE COMPONENTE	FINITURA	Q.TA	OPERATORE
BAGNO ARMATORE	AZ68F-MF_WC01	CIELINO LAVELLO			Damiano



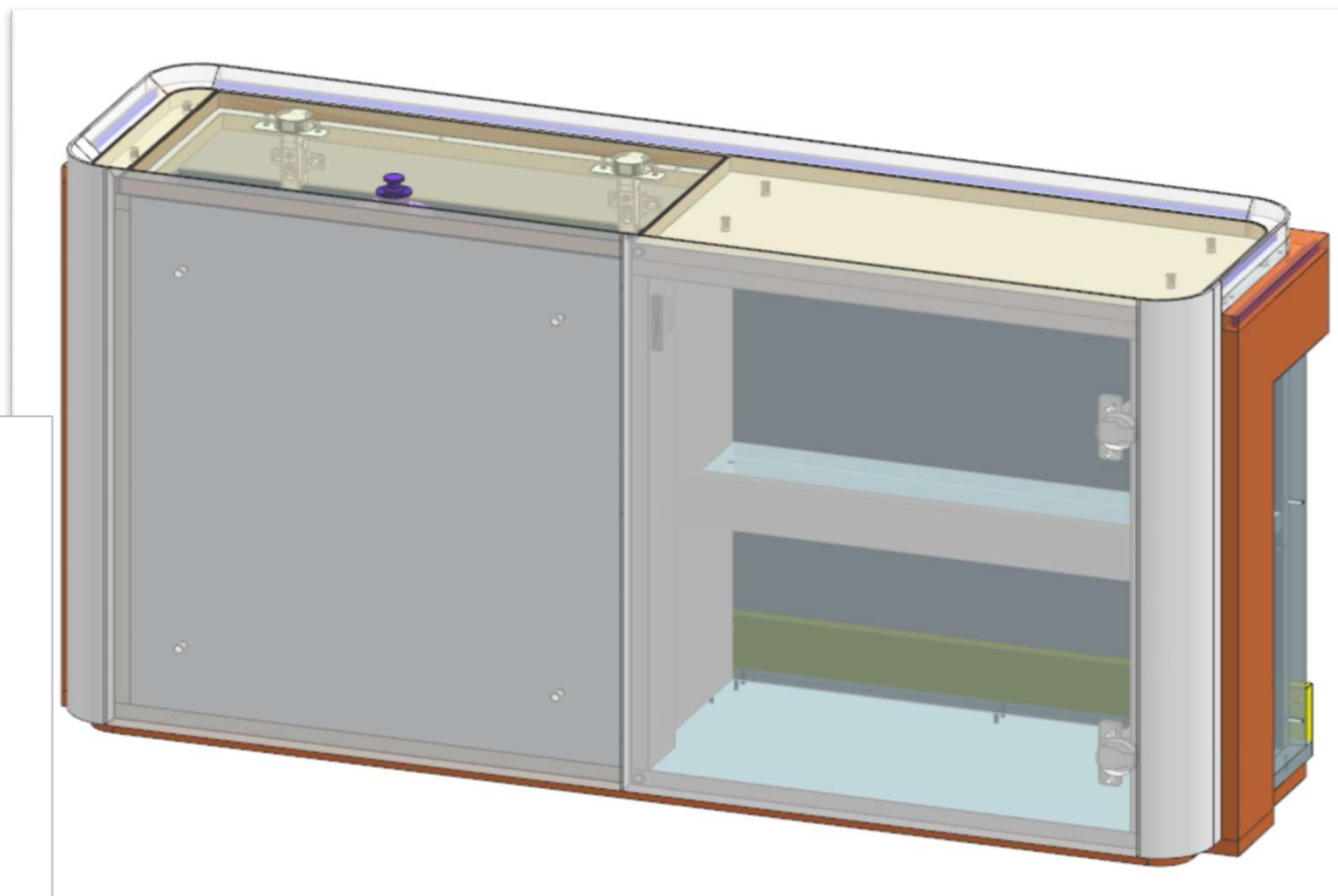
**FERRAMENTA:**

N° 6 - BUSSOLE ZAMA 6MA

# AZ68F

REV. 29-04-2024

LOCALE	CODICE	DESCRIZIONE COMPONENTE	FINITURA	Q.TA	OPERATORE
BAGNO ARMATORE	AZ68F-MF_WL01	MOBILE STORAGE-OPT			Damiano



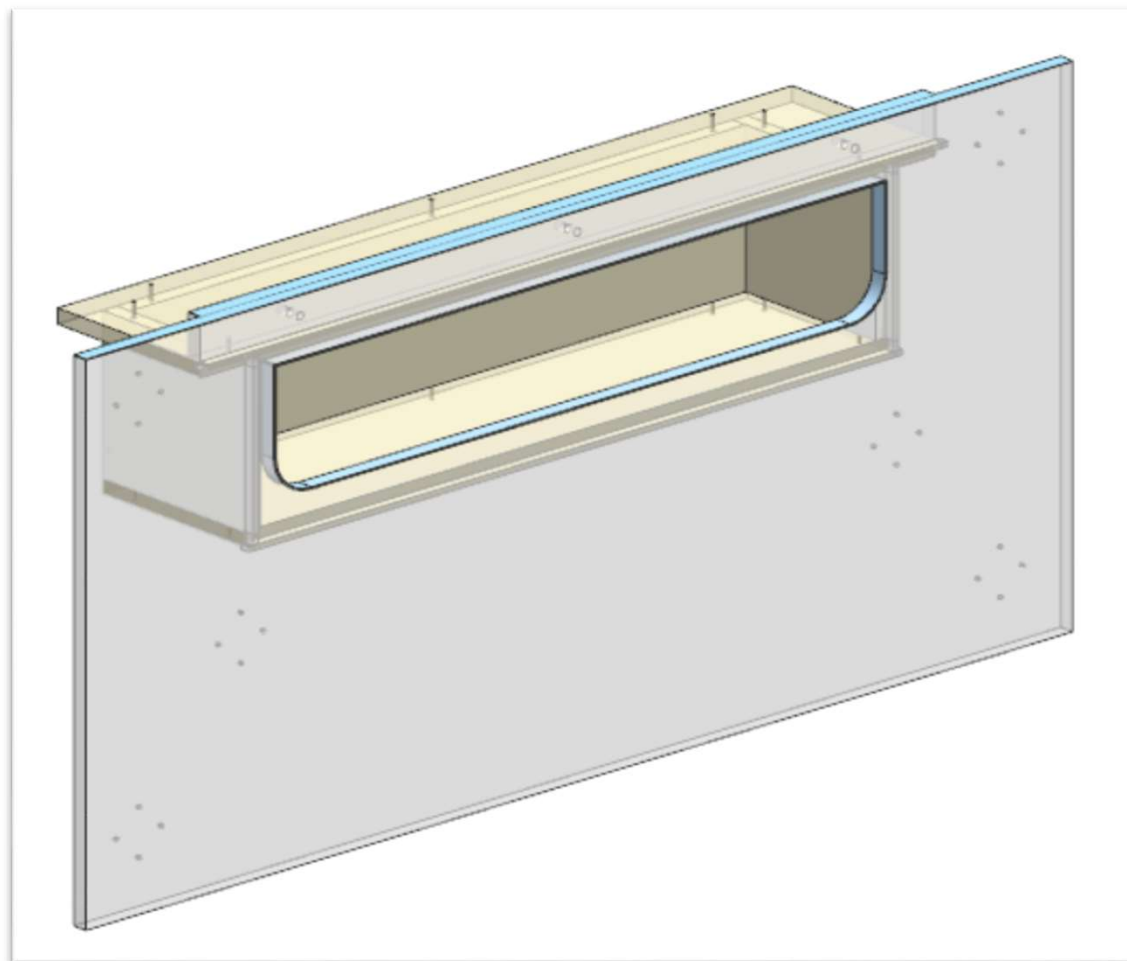
## **FERRAMENTA:**

- N° 4 - CERNIERA PIANA
- N° 4 - Basetta H9
- N° 16 - ANKOR BORGHI
- N° 4 - GOMMINO PARACOLPI
- N° 1 - KIT MANIGLIA FORESTI E SUARDI BAGNI
- N° 4 - REGGIRIPIANO 1 PERNO 1 FORO
- N° 14 - BUSSOLA ZAMA 6MA
- N° 14 - VITI 6MA
- N° 2 - FITLOCK MASCHIO
- N° 1 - CALAMITA NERA
- N°1 - RISCONTRO CALAMITA NERA
- N° 22 - SPINE 8 x 20

# AZ68F

REV. 29-04-2024

LOCALE	CODICE	DESCRIZIONE COMPONENTE	FINITURA	Q.TA	OPERATORE
BAGNO ARMATORE	AZ66F-MF_WP01	RIVESTIMENTO BASSO RETROWC VAR			Damiano



PER FISSARE  
L'ACCIAIO  
UTILIZZARE SILICONE  
IN TINTA - NO  
STUCCO

ELEMENTO CHE ERA  
NEL COD WD01  
ADESSO DIVENTATO  
CODICE NUOVO

**FERRAMENTA:**

N° 6 - FITLOCK MASCHIO  
N° 3 - SPINE 8 x 20