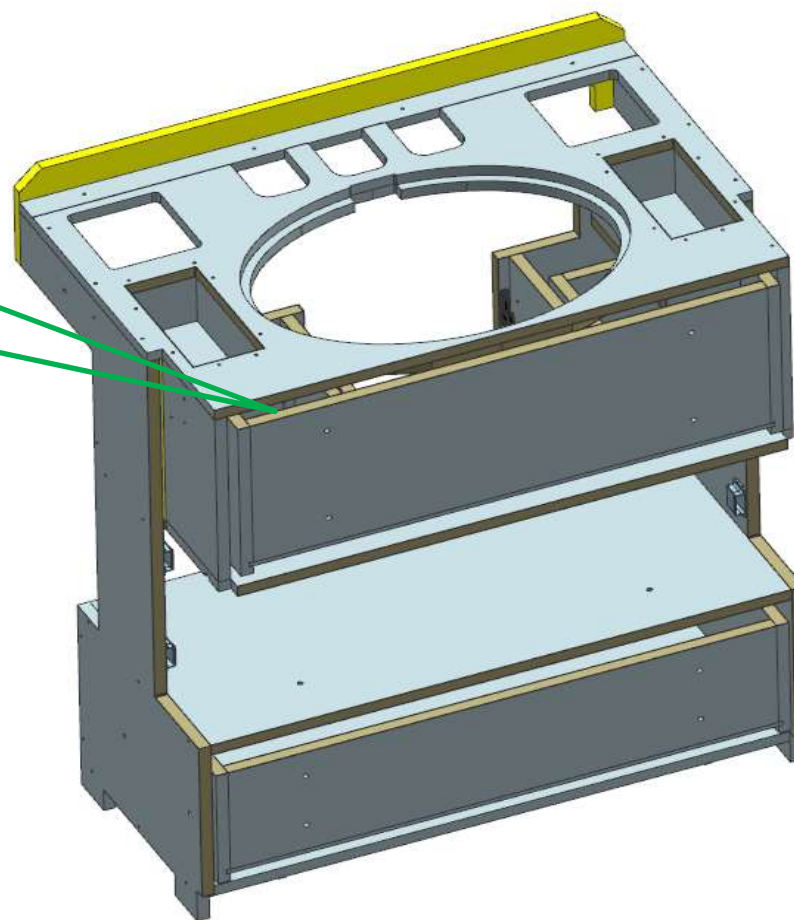


AZ68F

REV. 29-04-2024

LOCALE	CODICE	DESCRIZIONE COMPONENTE	FINITURA	Q.TA	OPERATORE
BAGNO ARMATORE	AZ68F-WA01	MOBILE LAVELLO	LAMINATO NADIR\ OKOUME'	1	Damiano

155
VERIFICARE PRESENZA
BORDO



FERRAMENTA:

- CP 1 - GUIDA DA 300
- CP 1 - GUIDA DA 250
- N° 4 - CALAMITA PER CASSETTI
- N° 4 - RISCONTRO ACCIAIO CALAMITA CASSETTI
- N° 6 - SOUTHCO
- N° 6 - RISCONTRO SOUTHCO
- N° 2 - KEKU FRONTALE PARTE PANNELLO
- N° 2 - KEKU FRONTALE PARTE TELAIO
- N° 10 - VITI 6MA

AZ68F

DA MAT. 216 REV. 29-04-2024

LOCALE	CODICE	DESCRIZIONE COMPONENTE	FINITURA	Q.TA	OPERATORE
BAGNO ARMATORE	AZ68F-WC01	CIELINO LAVELLO	VERNICIATO NERO	1	Damiano

1 - L 636 x sp 5mm

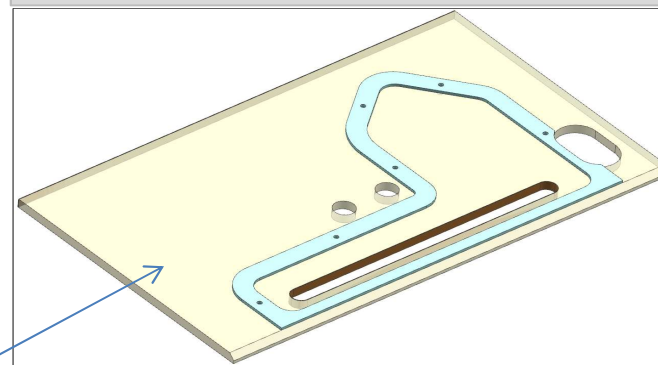


180
MODIFICA SAGOMA

FERRAMENTA:

N° 6 - BUSSOLE ZAMA 6MA

ELEMENTO DA MONTARE con:
R01_WC01
e spedire con un unico imballo

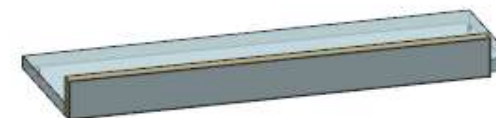
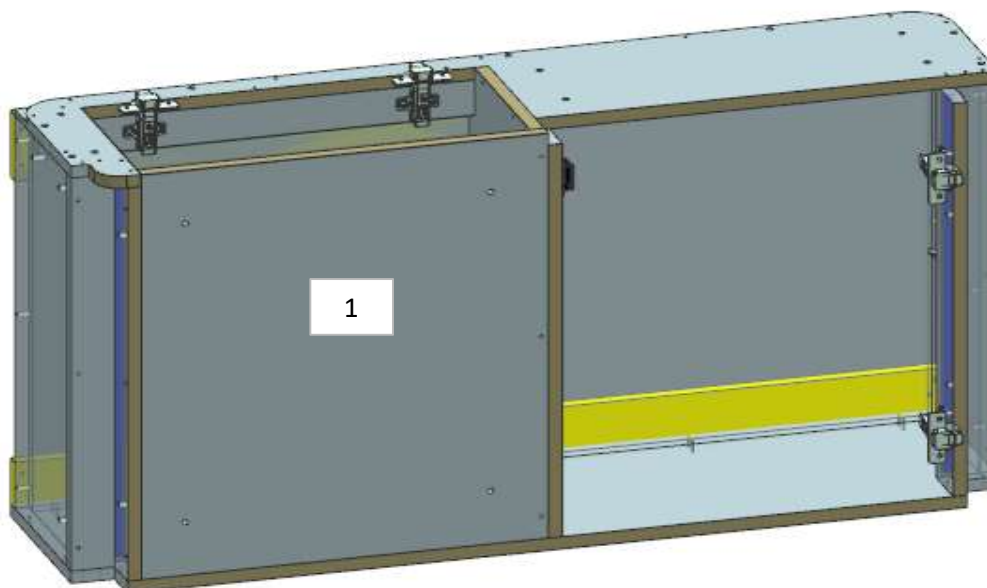


R01_WC01

AZ68F

REV. 29-04-2024

LOCALE	CODICE	DESCRIZIONE COMPONENTE	FINITURA	Q.TA	OPERATORE
BAGNO ARMATORE	AZ68F-WL01	MOBILE STORAGE-OPT	LAMINATO NADIR	2	Damiano



2

ELEMENTO DA MONTARE con:
R01_WL01
L01_WL01
L02_WL01
 e spedire con un unico imballo

FERRAMENTA:

- N° 4 - CERNIERA PIANA
- N° 4 - Basetta H9
- N° 16 - ANKOR BORGHI
- N° 4 - GOMMINO PARACOLPI
- N° 1 - KIT MANIGLIA FORESTI E SUARDI BAGNI
- N° 4 - REGGIRIPIANO 1 PERNO 1 FORO
- N° 14 - BUSSOLA ZAMA 6MA
- N° 14 - VITI 6MA
- N° 2 - FITLOCK MASCHIO
- N° 1 - CALAMITA NERA
- N°1 - RISCONTRO CALAMITA NERA

R01_WL01

L01_WL01

L02_WL01

