

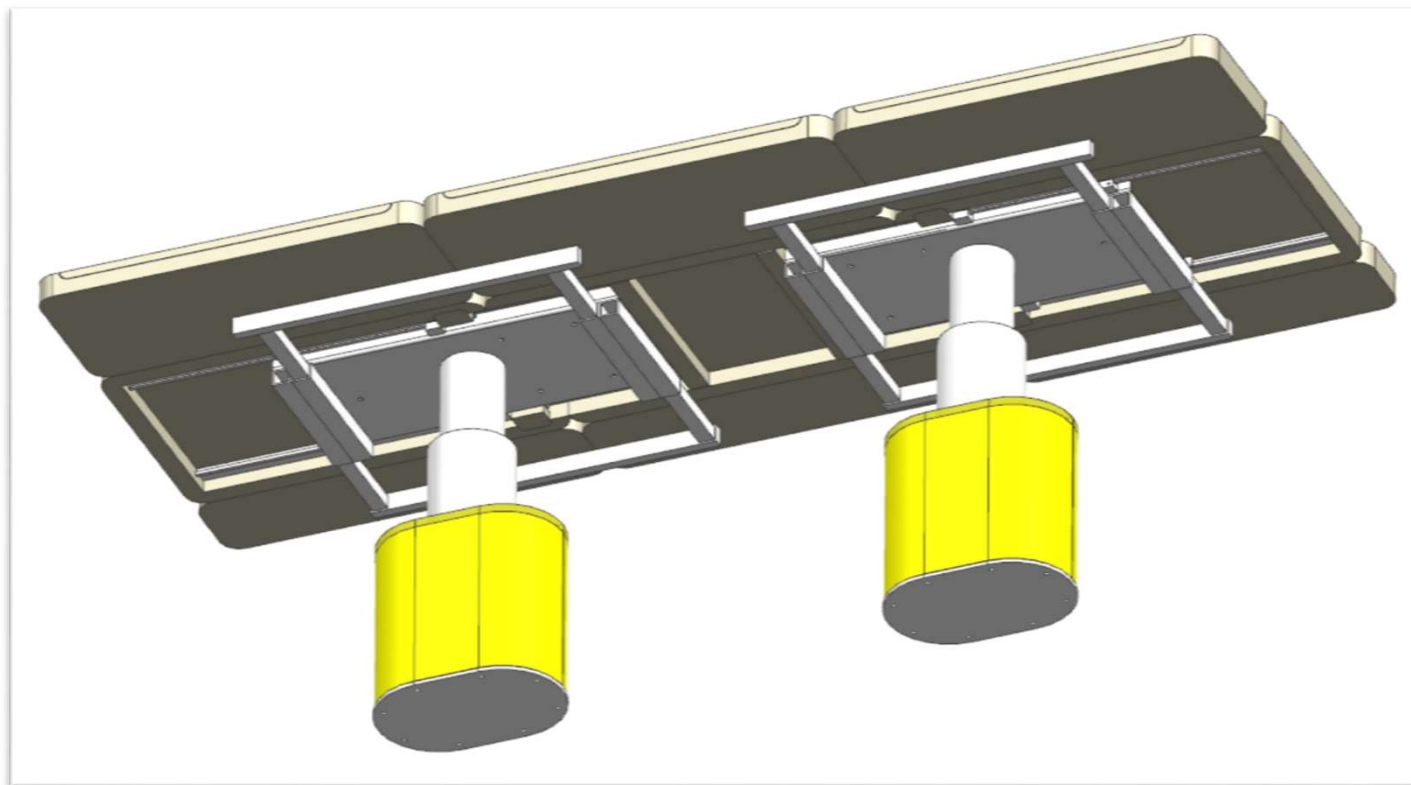
AZ68F

DA MAT. 201 Rev. 29-04-2024

LOCALE	CODICE	DESCRIZIONE COMPONENTE	FINITURA	Q.TA	OPERATORE
SALONE	AZ68F-MF_SP01	TAVOLO HI-LO OPT			Damiano

FERRAMENTA:

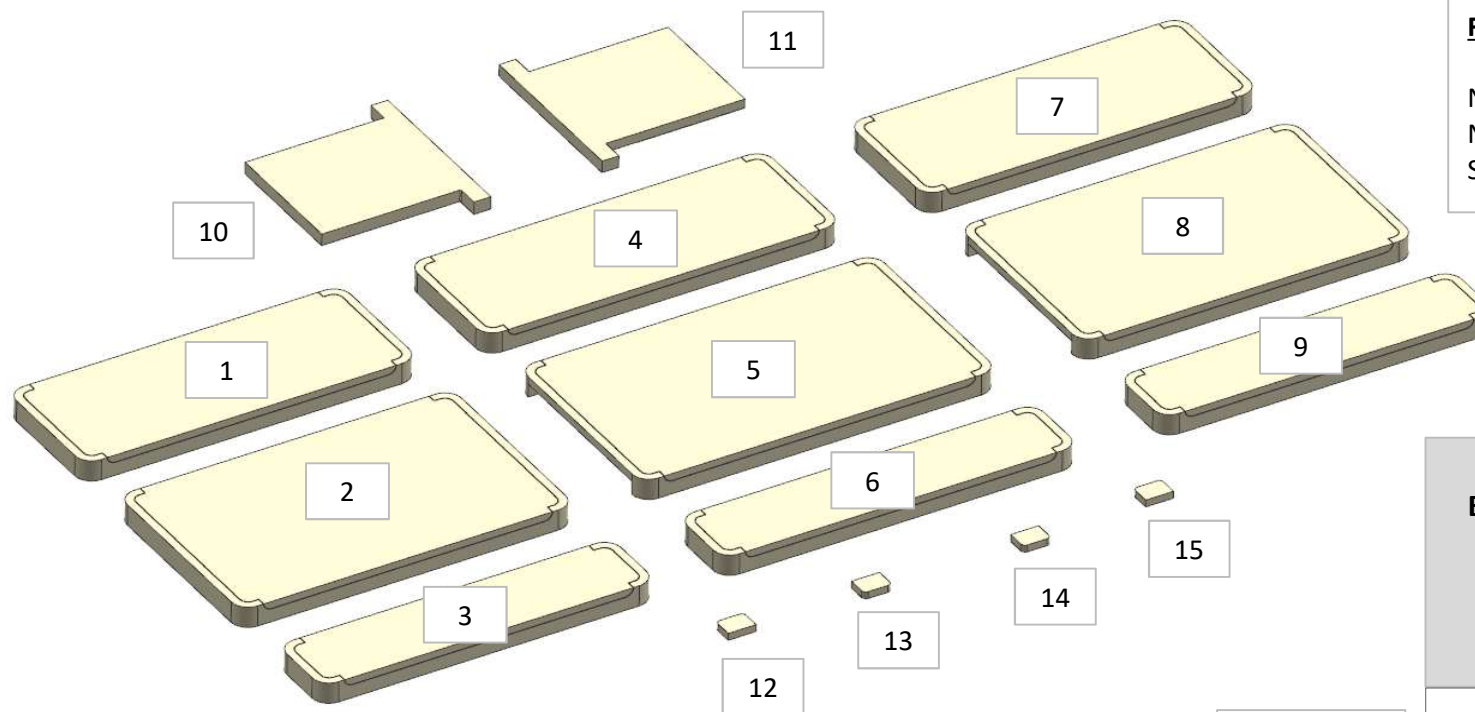
N° 12 - CERNIERA A BISCOTTO
N° 8 - CALAMITE M/F PER CASSETTI
SUGATSUNE



AZ68F

DA MAT. 201 REV. 29-04-2024

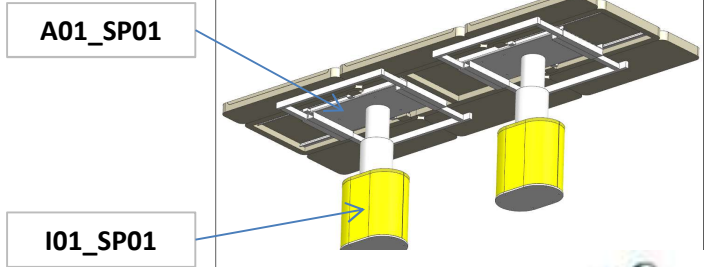
LOCALE	CODICE	DESCRIZIONE COMPONENTE	FINITURA	Q.TA	OPERATORE
SALONE	AZ68F-R01_SP01	TAVOLO HI-LOW OPT	LASTRA CHIARA	15	Damiano



FERRAMENTA:
 N° 12 - CERNIERA A BISCOTTO
 N° 8 - CALAMITE M/F PER CASSETTI
 SUGATSUNE

da mat.202 piani
 realizzati senza
 incisioni

ELEMENTO DA MONTARE con:
 I01_SP01
 A01_SP01
 e spedire con un unico imballo



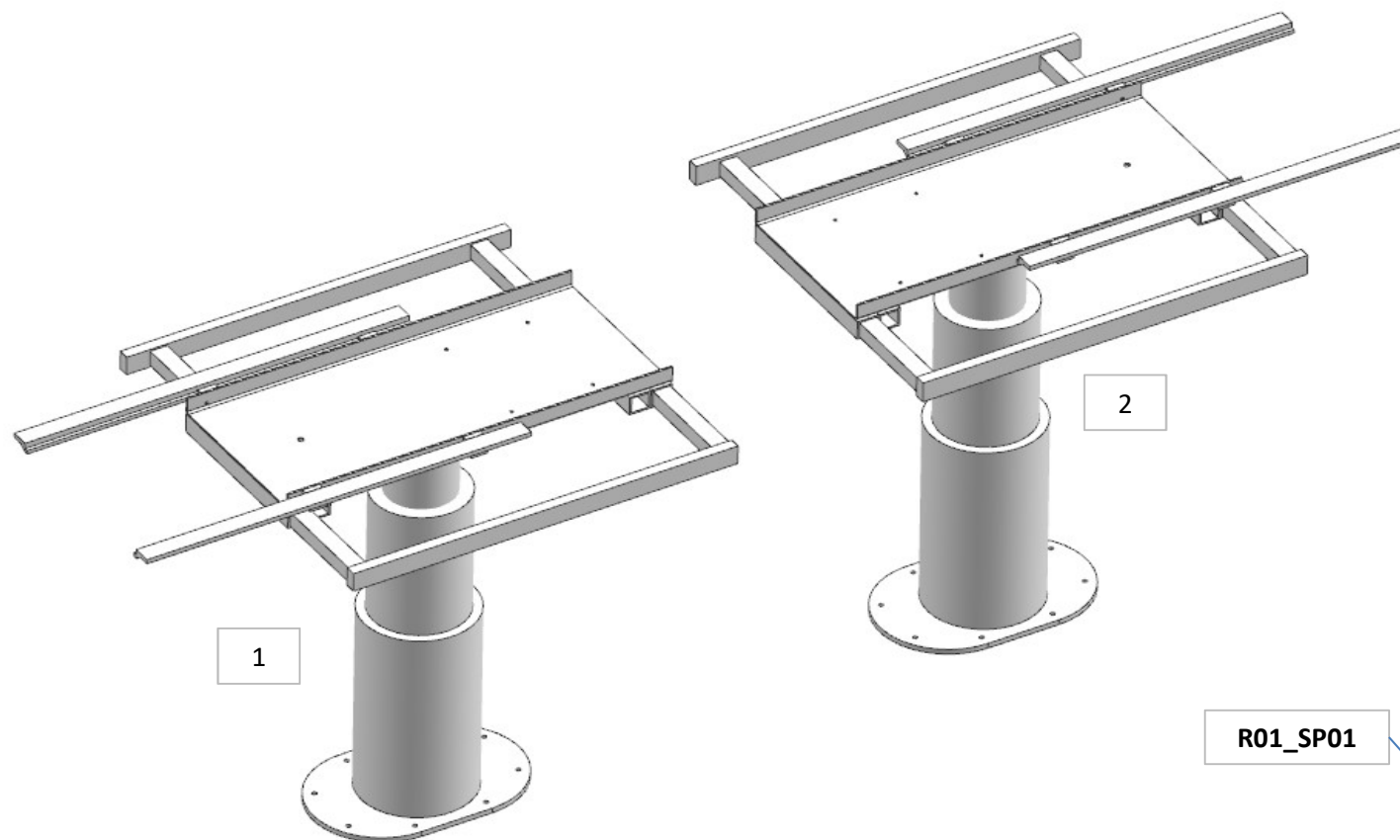
1/7 - L 600 x H 237 x sp 44 mm
 2/8 - L 600 x H 375 x sp 44 mm
 3/9 - L 600 x H 136 x sp 44 mm
 4 - L 640 x H 237 x sp 44 mm

5 - L 640 x H 375 x sp 44 mm
 6 - L 640 x H 280 x sp 44 mm
 10/11 - L 313 x H 695 x 25 mm
 12/13/14/15 - L 50 x H 38 x sp 15 mm

AZ68F

DA MAT. 201 REV. 25-05-2021

LOCALE	CODICE	DESCRIZIONE COMPONENTE	FINITURA	Q.TA	OPERATORE
SALONE	AZ68F-A01_SP01	TAVOLO HI-LO OPT	ACCIAIO	2	Damiano



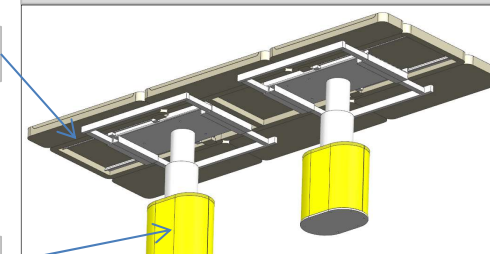
FERRAMENTA:

N° 12 - CERNIERA A BISCOTTO
N° 8 - CALAMITE M/F PER CASSETTI
SUGATSUNE

ELEMENTO DA MONTARE con:
R01_SP01
I01_SP01
e spedire con un unico imballo

R01_SP01

I01_SP01



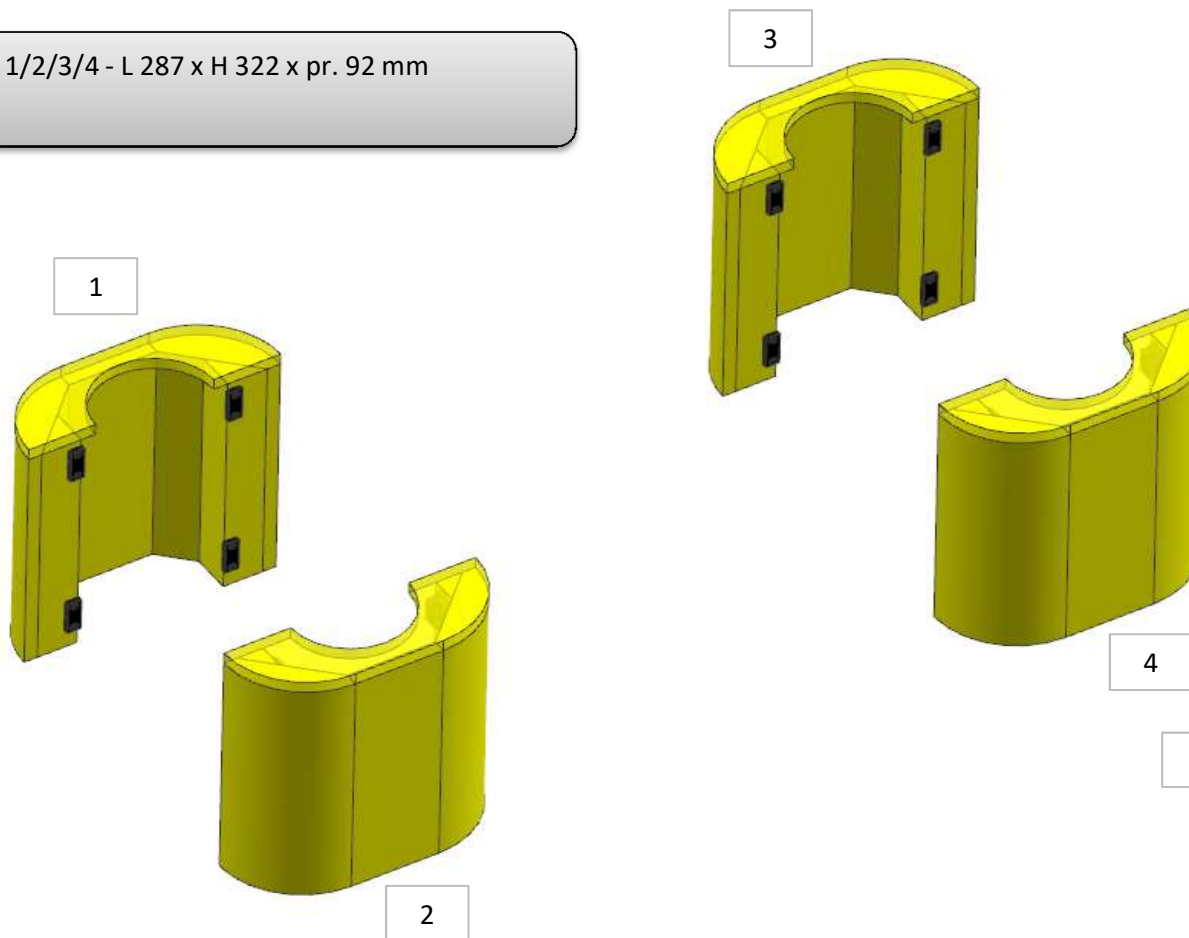
consonni&c

AZ68F

REV. 25-05-2021

LOCALE	CODICE	DESCRIZIONE COMPONENTE	FINITURA	Q.TA	OPERATORE
SALONE	AZ68F-I01_SP01	TAVOLO HI-LO OPT	OKOUME' GREZZO	4	Damiano

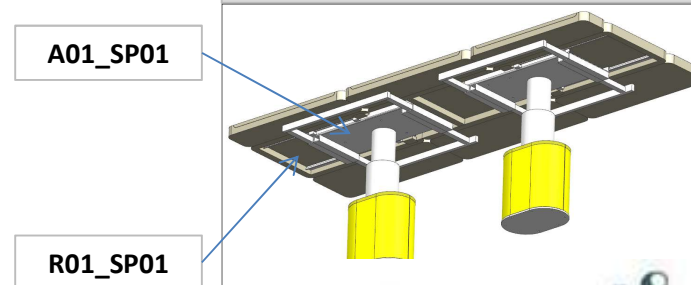
1/2/3/4 - L 287 x H 322 x pr. 92 mm



FERRAMENTA:

N° 12 - CERNIERA A BISCOTTO
N° 8 - CALAMITE M/F PER CASSETTI
SUGATSUNE

ELEMENTO DA MONTARE con:
R01_SP01
A01_SP01
e spedire con un unico imballo



consonni&c