

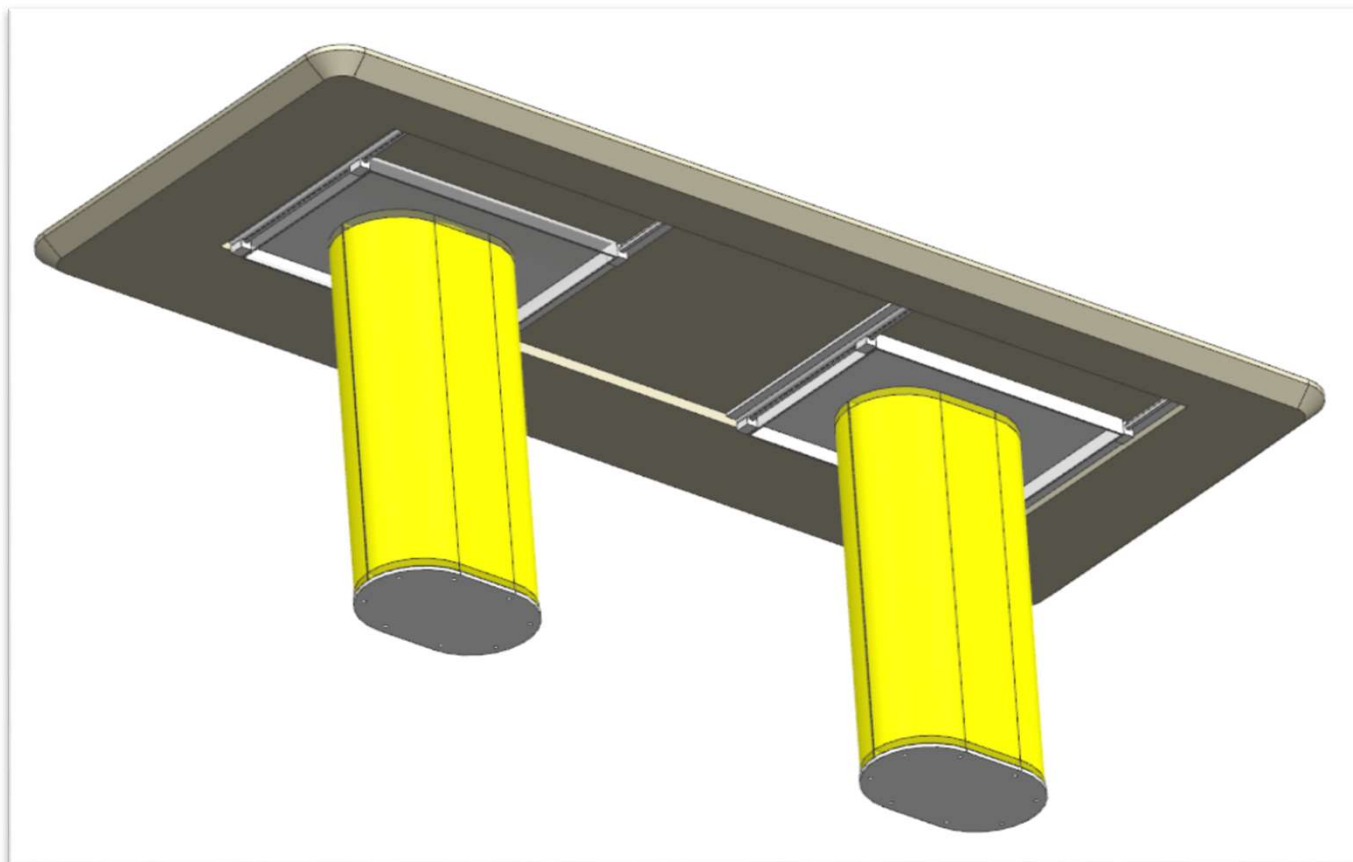
AZ68F

DA MAT. 201 Rev. 29-04-2024

LOCALE	CODICE	DESCRIZIONE COMPONENTE	FINITURA	Q.TA	OPERATORE
SALONE	AZ68F-MF_SQ01	TAVOLO STANDARD			Damiano

FERRAMENTA:

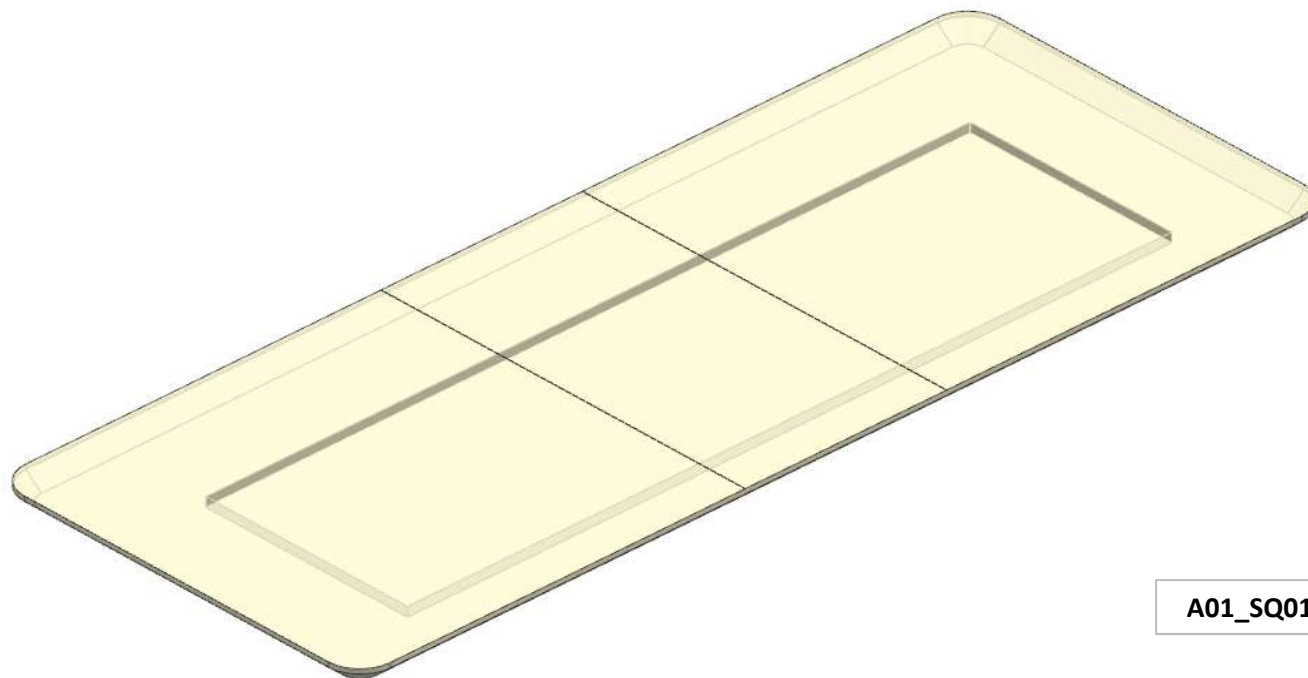
N° 12 - CALAMITE M/F PER CASSETTI
SUGATSUNE



AZ68F

DA MAT. 201 REV. 29-04-2024

LOCALE	CODICE	DESCRIZIONE COMPONENTE	FINITURA	Q.TA	OPERATORE
SALONE	AZ68F-R01_SQ01	TAVOLO STANDARD	LASTRA CHIARA	1	Damiano



FERRAMENTA:

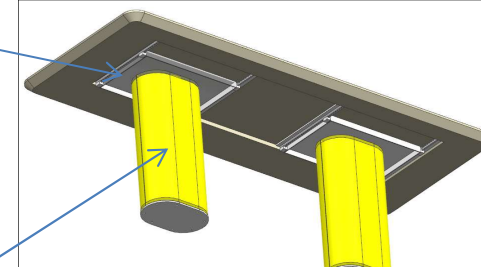
N° 12 - CALAMITE M/F PER CASSETTI
SUGATSUNE

1 - L 1840 x H 730 x sp 40 mm

ELEMENTO DA MONTARE con:
I01_SQ01
A01_SQ01
e spedire con un unico imballo

A01_SQ01

I01_SQ01

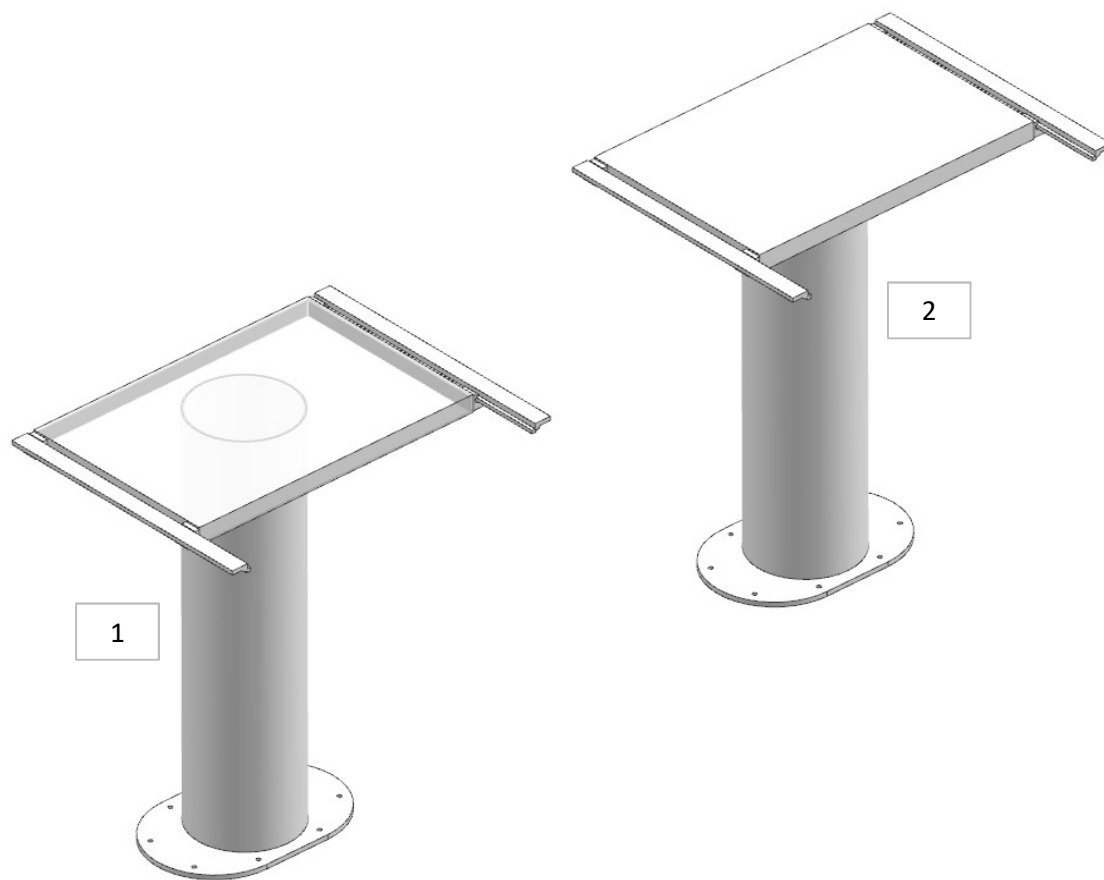


consonni&c

AZ68F

DA MAT. 201 REV. 25-05-2021

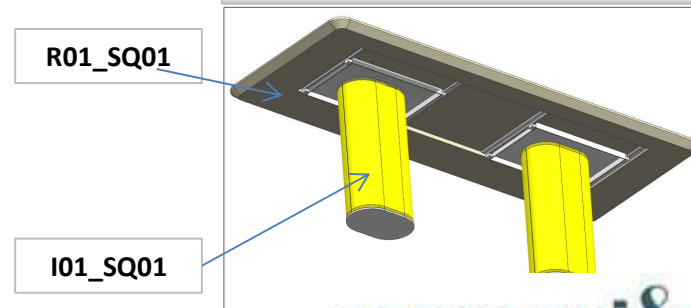
LOCALE	CODICE	DESCRIZIONE COMPONENTE	FINITURA	Q.TA	OPERATORE
SALONE	AZ68F-A01_SQ01	TAVOLO STANDARD	ACCIAIO	2	Damiano



FERRAMENTA:

N° 12 - CALAMITE M/F PER CASSETTI
SUGATSUNE

ELEMENTO DA MONTARE con:
I01_SQ01
R01_SQ01
e spedire con un unico imballo



consonni&c

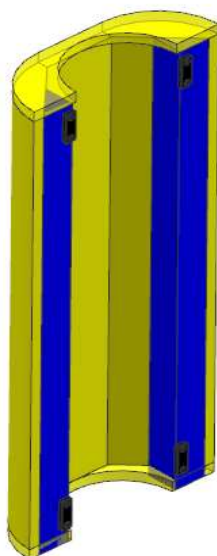
AZ68F

REV. 25-05-2021

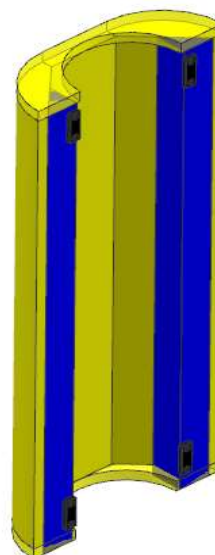
LOCALE	CODICE	DESCRIZIONE COMPONENTE	FINITURA	Q.TA	OPERATORE
SALONE	AZ68F-I01_SQ01	TAVOLO STANDARD	OKOUME' GREZZO	4	Damiano

1/2/3/4 - L 287 x H 679 x pr. 92 mm

1



3



2



4



FERRAMENTA:

N° 12 - CALAMITE M/F PER CASSETTI
SUGATSUNE

1 - L 600 x H 237 x sp 44 mm

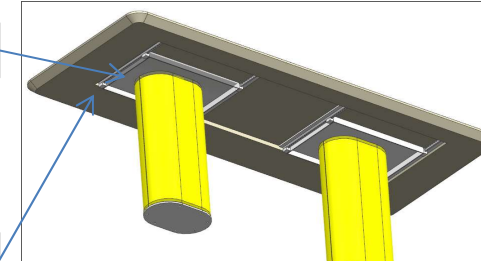
ELEMENTO DA MONTARE con:

I01_SQ01
A01_SQ01

e spedire con un unico imballo

A01_SQ01

R01_SQ01



consonni&c