

AZ68F

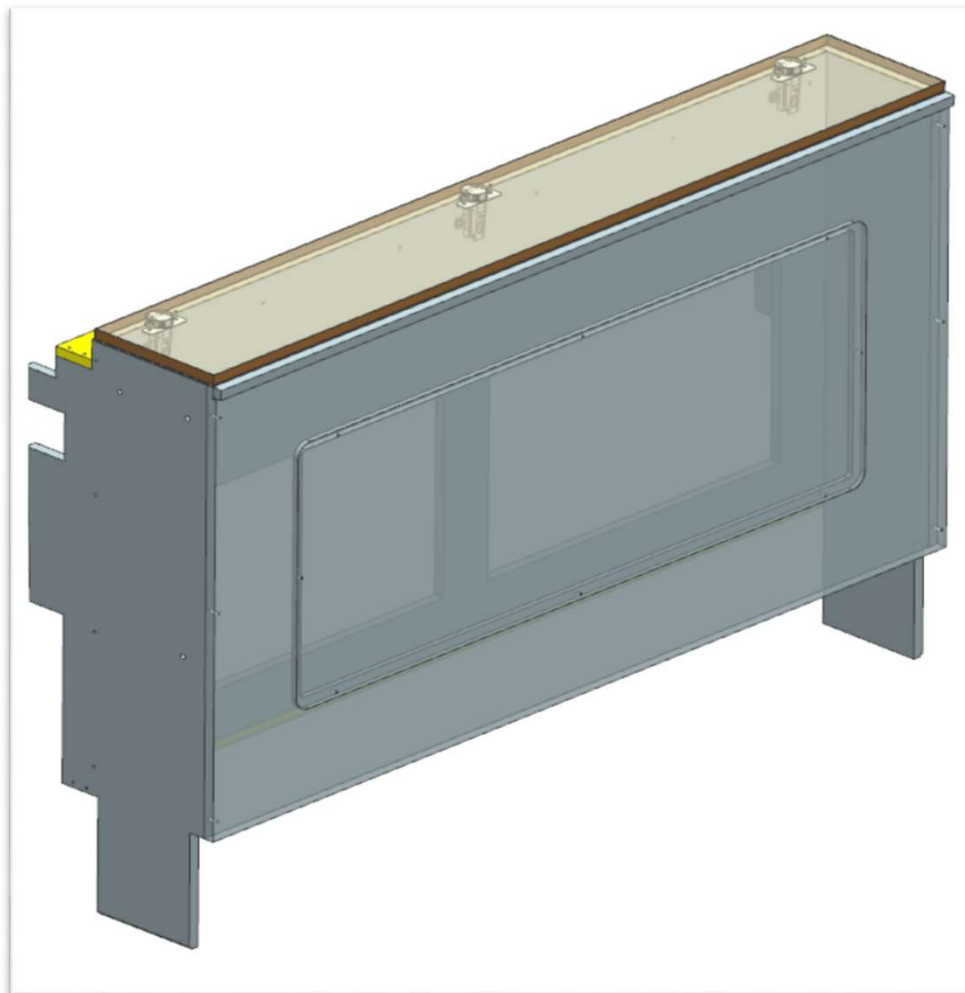
DA MAT.216

Rev. 29-04-2024

LOCALE	CODICE	DESCRIZIONE COMPONENTE	FINITURA	Q.TA	OPERATORE
SALONE	AZ68F-MF_SC01	MURATA BASSA TV			Damiano

FERRAMENTA:

- N° 3 - CERNIERA PIANA
- N° 3 - BASETTA H6
- N° 12 - ANKOR BOARGHI
- N° 2 - GOMMINO PARACOLPI
- N° 6 - BUSSOLA ZAMA 6MA



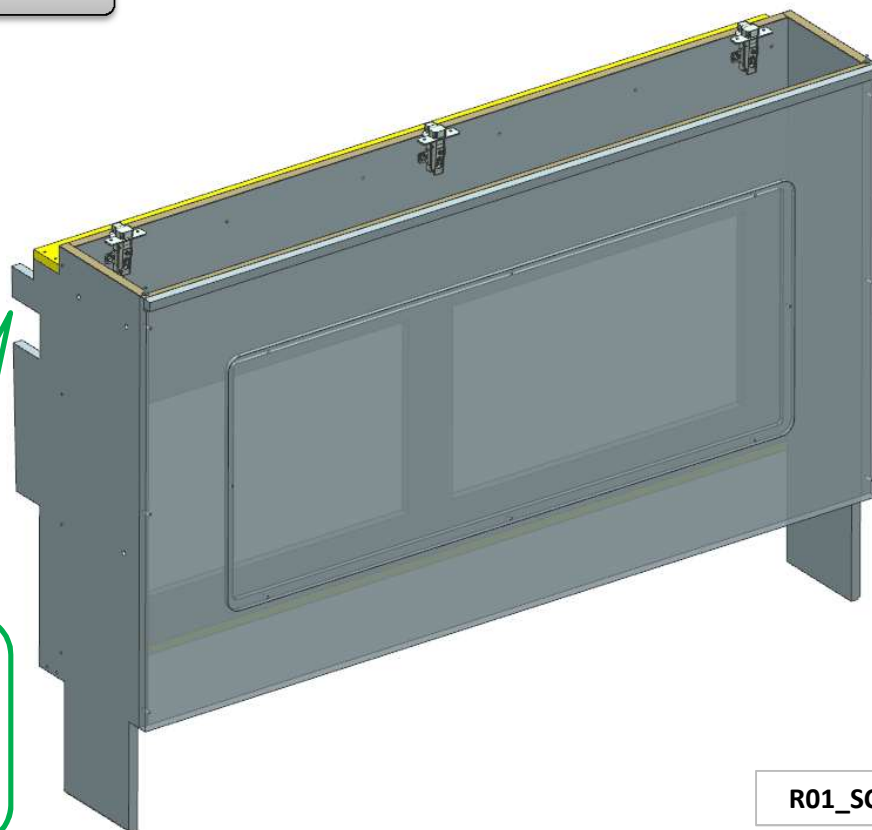
AZ68F

DA MAT.211

REV. 29-04-2024

LOCALE	CODICE	DESCRIZIONE COMPONENTE	FINITURA	Q.TA	OPERATORE
SALONE	AZ68F-SC01	MURATA BASSA TV	LAMINATO NADIR	1	Damiano

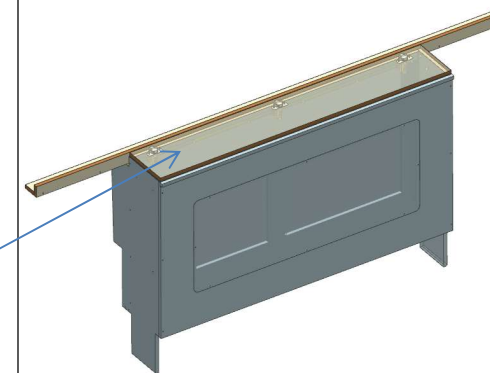
1 - L 1332 x H 898.5 x 348.5 mm



FERRAMENTA:

- N° 3 - CERNIERA PIANA SENZA MOLLA
- N° 3 - Basetta H6
- N° 12 - ANKOR BOARGHI
- N° 2 - GOMMINO PARACOLPI
- N° 6 - BUSSOLA ZAMA 6MA

ELEMENTO DA MONTARE con:
R01_SC01
e spedire con un unico imballo



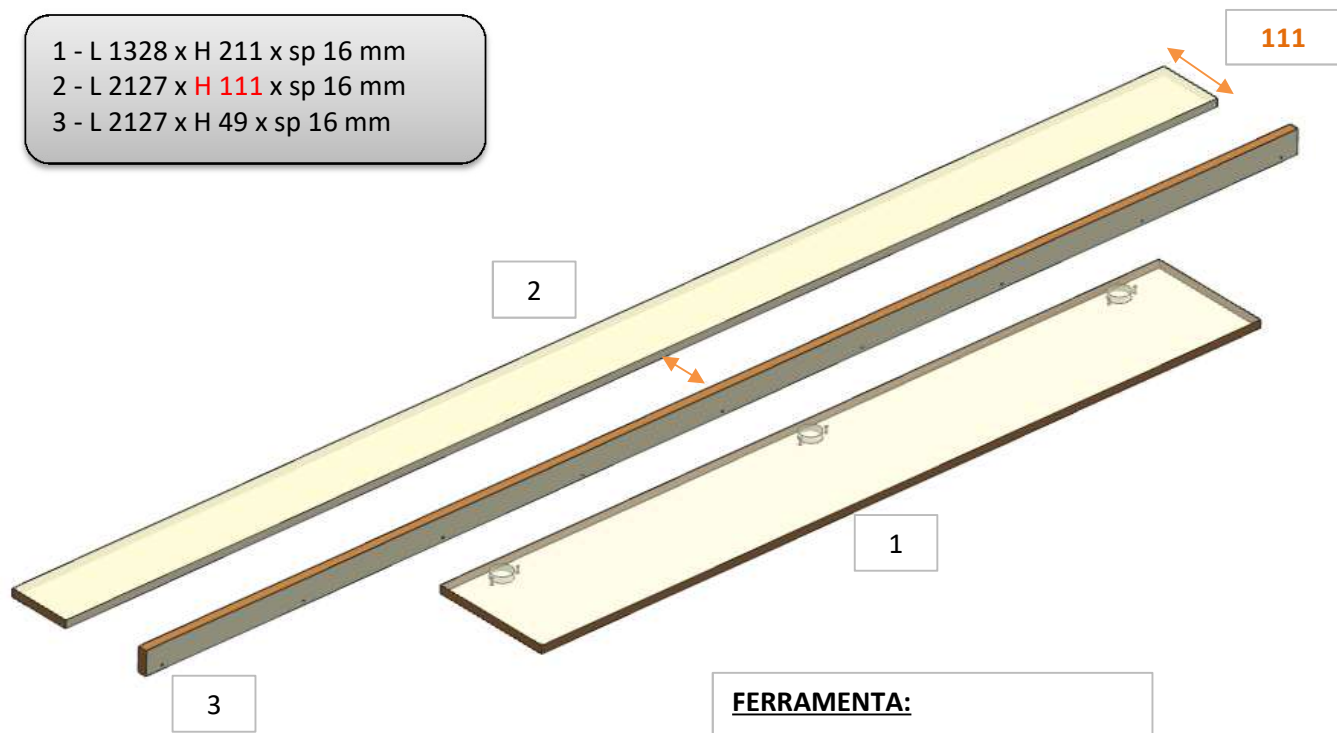
150
MODIFICATA
SAGOMA SPALLE

AZ68F

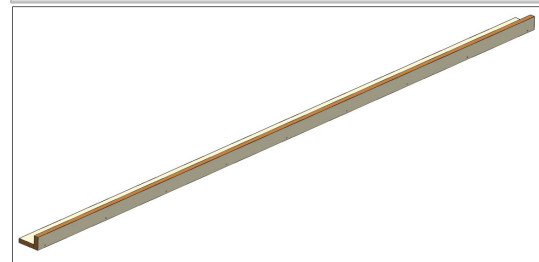
DA MAT.216 REV. 29-04-2024

LOCALE	CODICE	DESCRIZIONE COMPONENTE	FINITURA	Q.TA	OPERATORE
SALONE	AZ68F-R01_SC01	MURATA BASSA TV	LASTRA CHIARA	3	Damiano

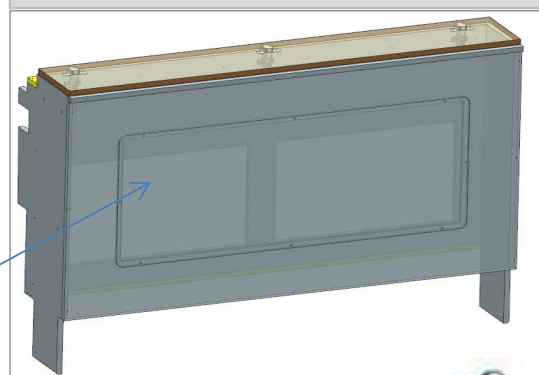
- 1 - L 1328 x H 211 x sp 16 mm
- 2 - L 2127 x H 111 x sp 16 mm
- 3 - L 2127 x H 49 x sp 16 mm



**ELEMENTO N.2-3 DA MONTARE:
MG_SC01
e spedire con un unico imballo**



**ELEMENTO N.1 DA MONTARE con:
SC01
e spedire con un unico imballo**



- FERRAMENTA:**
- N° 3 - CERNIERA PIANA SENZA MOLLA
 - N° 3 - Basetta H6
 - N° 12 - ANKOR BOARGHI
 - N° 2 - GOMMINO PARACOLPI
 - N° 6 - BUSSOLA ZAMA 6MA

AZ68F

DA MAT.201 REV. 20-04-2021

LOCALE	CODICE	DESCRIZIONE COMPONENTE	FINITURA	Q.TA	OPERATORE
SALONE	AZ68F-MG_SC01	MURATA BASSA TV			Damiano

