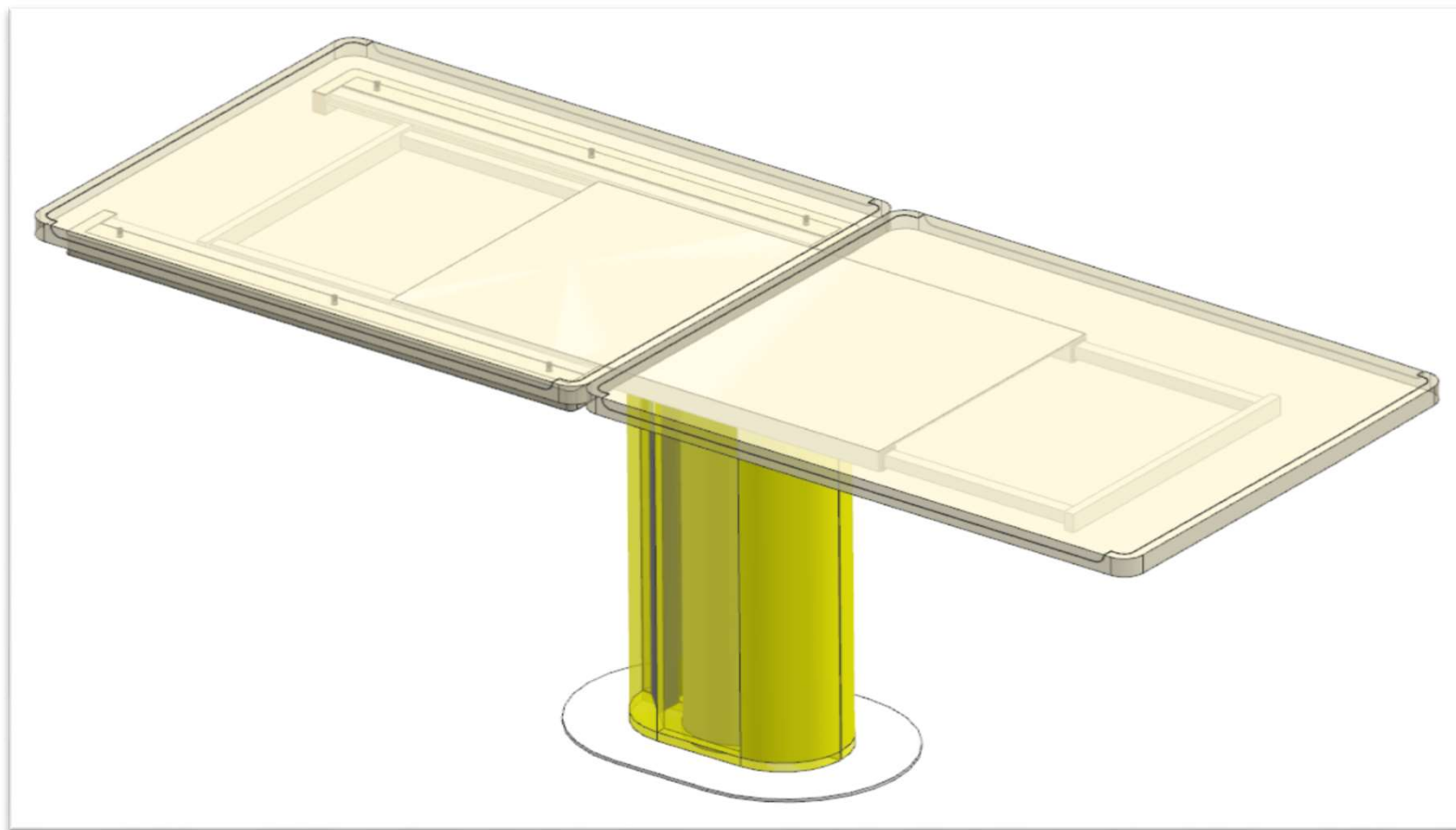


# AZ68F

DA MAT. 203 REV. 18-10-2022

| LOCALE         | CODICE         | DESCRIZIONE COMPONENTE | FINITURA | Q.TA | OPERATORE |
|----------------|----------------|------------------------|----------|------|-----------|
| SALONE A POPPA | AZ66F-MF_SSO01 | TAVOLO                 |          |      | Damiano   |



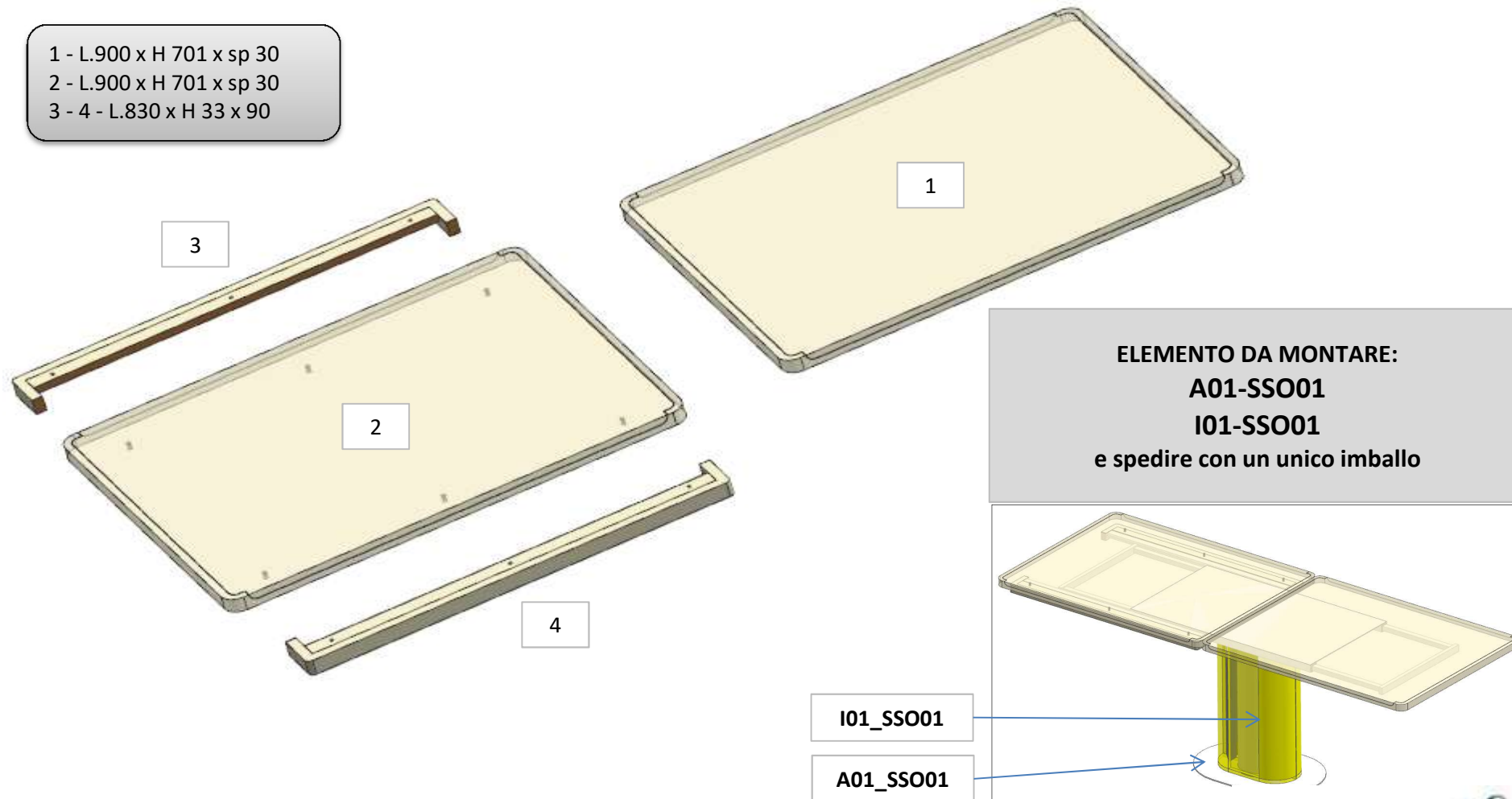
**consonni&c**

# AZ68F

DA MAT. 203 REV. 29-04-2024

| LOCALE         | CODICE          | DESCRIZIONE COMPONENTE | FINITURA      | Q.TA | OPERATORE |
|----------------|-----------------|------------------------|---------------|------|-----------|
| SALONE A POPPA | AZ66F-R01_SSO01 | TAVOLO                 | LASTRA CHIARA | 4    | Damiano   |

- 1 - L.900 x H 701 x sp 30
- 2 - L.900 x H 701 x sp 30
- 3 - 4 - L.830 x H 33 x 90



consonni&c

# AZ68F

DA MAT. 203 REV. 18-10-2022

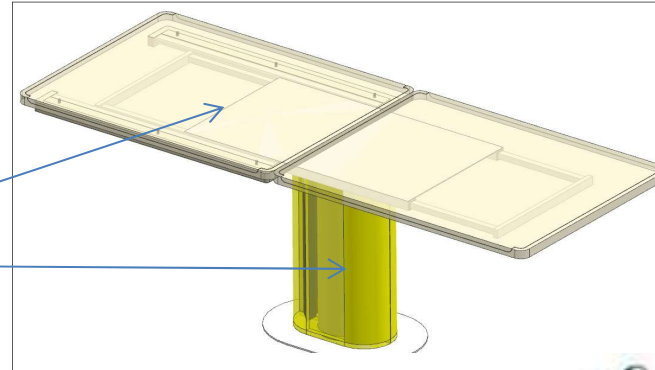
| LOCALE         | CODICE          | DESCRIZIONE COMPONENTE | FINITURA | Q.TA | OPERATORE |
|----------------|-----------------|------------------------|----------|------|-----------|
| SALONE A POPPA | AZ66F-A01_SSO01 | TAVOLO                 | ACCIAIO  | 1    | Damiano   |



**ELEMENTO DA MONTARE:**  
**R01-SSO01**  
**I01-SSO01**  
e spedire con un unico imballo

R01\_SSO01

I01\_SSO01

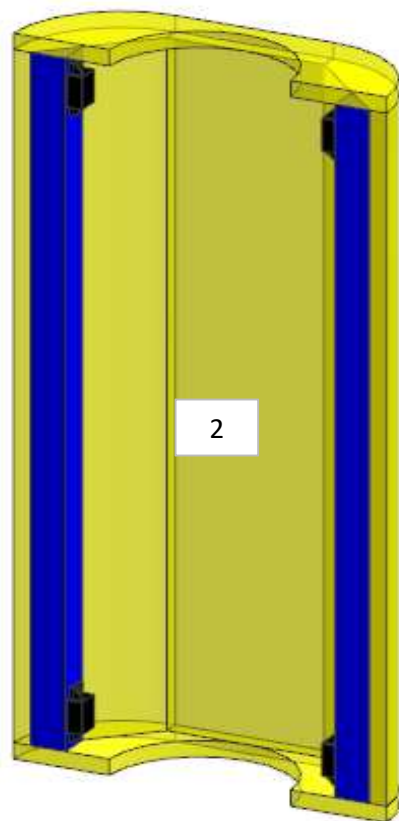
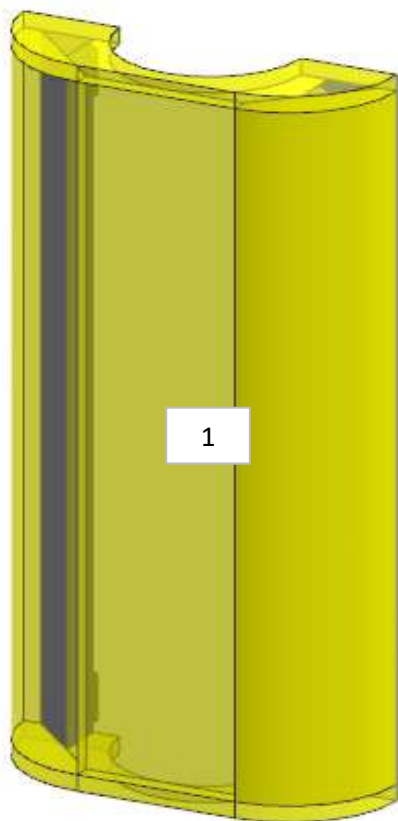


**consonni&c**

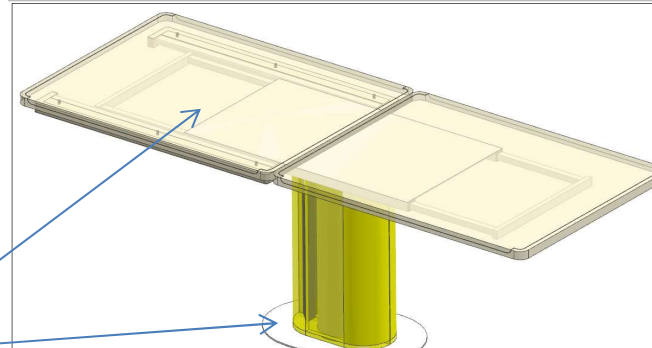
# AZ68F

DA MAT. 203 REV. 13-09-2021

| LOCALE         | CODICE          | DESCRIZIONE COMPONENTE | FINITURA       | Q.TA | OPERATORE |
|----------------|-----------------|------------------------|----------------|------|-----------|
| SALONE A POPPA | AZ66F-I01_SSO01 | TAVOLO                 | OKOUME' GREZZO | 2    | Damiano   |



**ELEMENTO DA MONTARE:  
R01-SSO01  
I01-SSO01  
e spedire con un unico imballo**



R01\_SSO01

A01\_SSO01

**consonni&c**