

AZ68F

DA MAT.....

REV. 29-04-2024

LOCALE	CODICE	DESCRIZIONE COMPONENTE	FINITURA	Q.TA	OPERATORE
CUCINA	AZ68F-MF_KA01	CUCINA MURATA			Damiano



FERRAMENTA:

- N° 2 - GUIDA 550
- N° 3 - FLUSH LOCK
- N° 2 - CERNIERA PIANA
- N° 2 - Basetta H 6
- N° 8 - ANKOR BORGHI
- N° 10 - GOMMINO PARACOLPO
- N° 6 - SOUTHCO
- N° 4 - RICONTRIO SOUTHCO
- N° 2 - KEKU PARTE TELAIO
- N° 2 - KEKU FRONTALE PARTE PANNELLO
- N° 8 - REGGIRIPIANO 1 PERNO 1 FORO
- N° 12 - VITI 6MA X 25 TB
- N° 5 - VITI 6MA x 25 TS
- N° 20 - BUSSOLE ZAMA 6MA
- N° 1 - CALAMITA NERA
- N° 1 - RICONTRIO CALAMITA NERA
- N° 4 - FAST MOUNT FEMMINA
- N° 4 - FAST MOUNT MASCHIO

ID-1416
MONTARE GOMMINI
PARACOLPI ANCHE
SU FRONTALI
CASSETTI.
VERIFICARE
ALLINEAMENTO

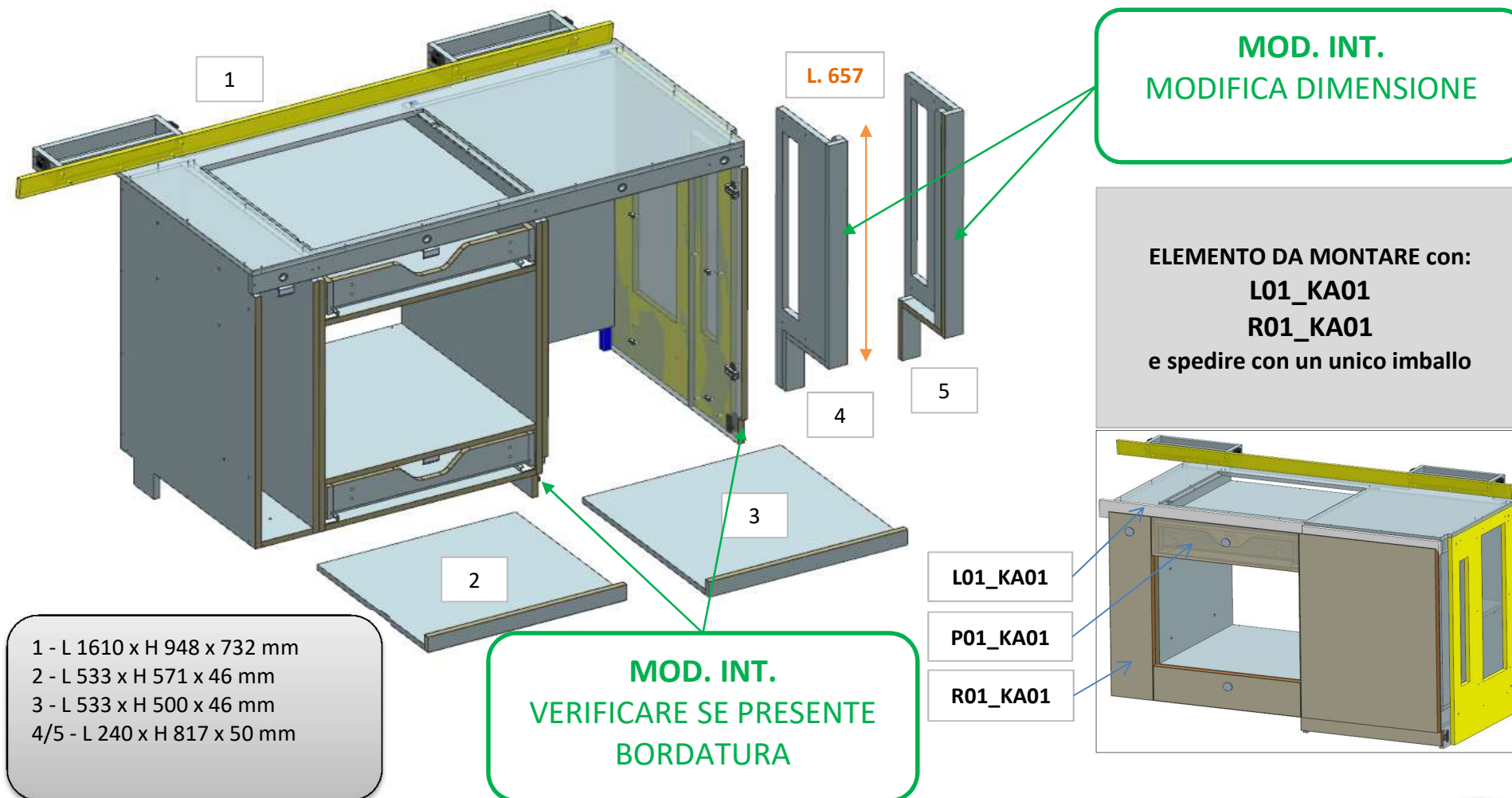
ATTENZIONE!
MONTARE CARRELLINO PORTA
BOTTIGLIE CON ESCURSIONE
MASSIMA 300mm

consonni&c

AZ68F

DA MAT. 216 REV. 29-04-2022

LOCALE	CODICE	DESCRIZIONE COMPONENTE	FINITURA	Q.TA	OPERATORE
CUCINA	AZ68F_KA01	CUCINA MURATA	LAMINATO NADIR	5	Damiano



AZ68F

DA MAT. 216 REV. 29-04-2024

LOCALE	CODICE	DESCRIZIONE COMPONENTE	FINITURA	Q.TA	OPERATORE
CUCINA	AZ68F_R01_KA01	CUCINA MURATA	LASTRA CHIARA	6	Damiano

1 **2** **3** **4** **5** **6**

240
MODIFICA SPESSORE ANTE
N.1/2/3/4
DA 20mm A 25mm

ATTENZIONE!
CONSEGNARE
ANTA N.4 A
PARTE E SENZA
FORI CERNIERE

1 - L 169.5 x H 774 x sp 25 mm
2 - L 595 x H 163 x sp 25 mm
3 - L 595 x H 147 x sp 25 mm
4 - L 550 x H 774 x sp 25 mm
5 - L 566 x H 62.5 x sp 16 mm
6 - L 566 x H 58 x sp 16 mm

ELEMENTO DA MONTARE con:
L01_KA01
P01_KA01
KA01
e spedire con un unico imballo

ID 1417
ATTENZIONE!
NON FORARE PER CALAMITE ANTA
N.4 - CONSEGNARE CALAMITE
SCIOLTE

241
MODIFICA FINITURA ZOCOLI
DA TEAK A LASTRA CHIARA

L01_KA01
P01_KA01
KA01

AZ68F

DA MAT.216

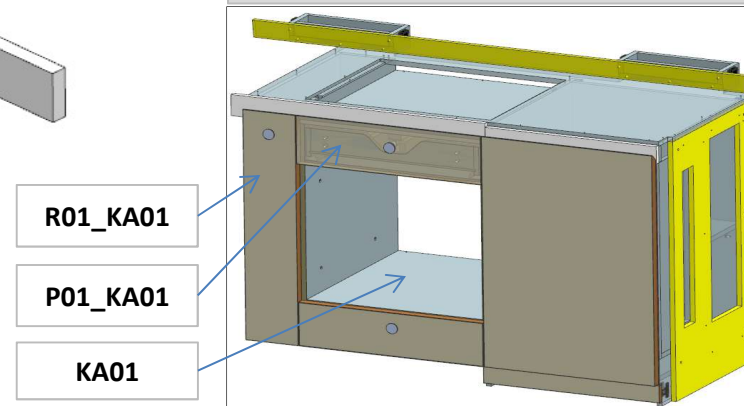
REV. 29-04-2024

LOCALE	CODICE	DESCRIZIONE COMPONENTE	FINITURA	Q.TA	OPERATORE
CUCINA	AZ68F_L01_KA01	CUCINA MURATA	LACCATO BIANCO ARTICO	2	Damiano

1 - L 818 x H 71 x sp 16 mm
2 - L 551 x H 58 x sp 16 mm

ELEMENTO DA MONTARE con:
P01_KA01
R01_KA01
KA01
e spedire con un unico imballo

199
PEZZO DIVISO IN DUE PARTI



* faccia dove viene applicata la finitura
↓ filo dove viene applicata la finitura

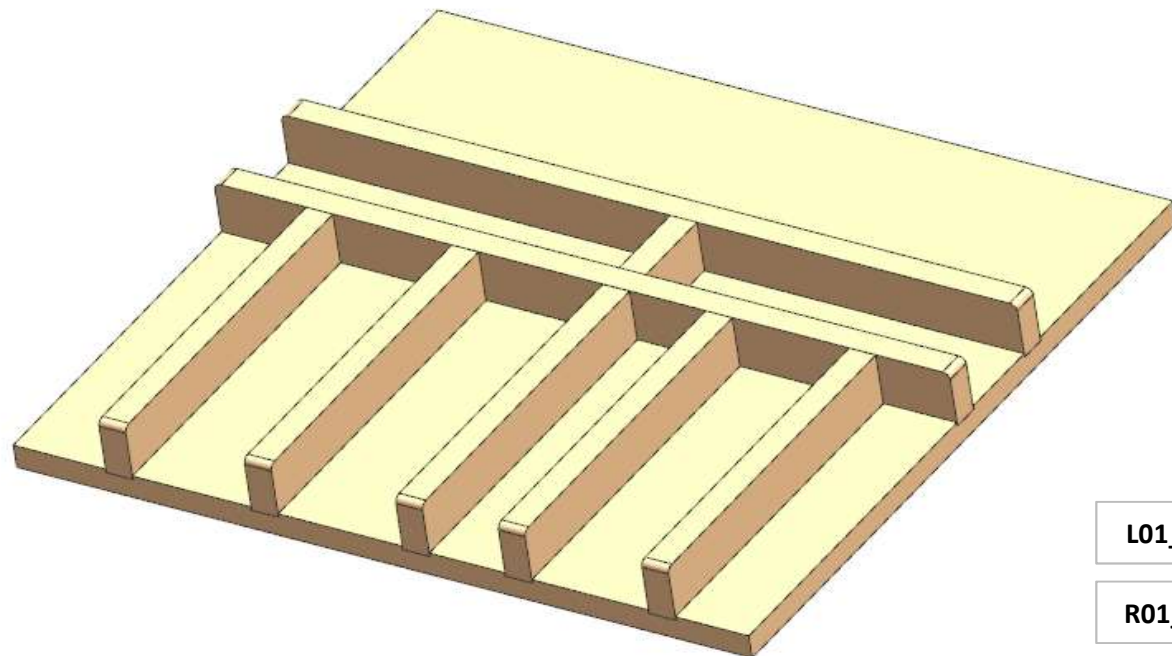
consonni&c

AZ68F

REV. 16-09-2022

LOCALE	CODICE	DESCRIZIONE COMPONENTE	FINITURA	Q.TA	OPERATORE
CUCINA	AZ68F_P01_KA01	CUCINA MURATA	FAGGIO	1	Damiano

1 - L 523 x H 506 x 61 mm



ELEMENTO DA MONTARE con:

L01_KA01

R01_KA01

R02_KA01

KA01

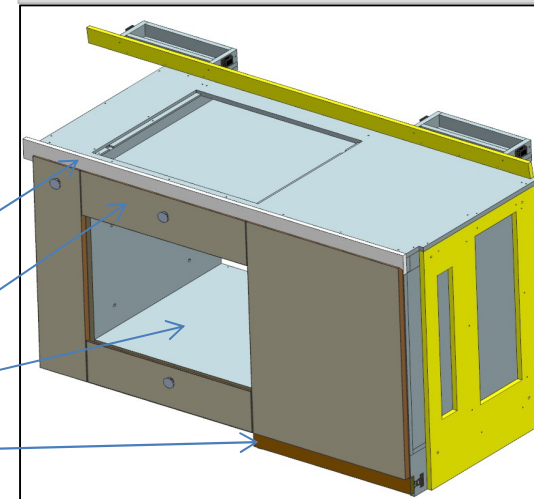
e spedire con un unico imballo

L01_KA01

R01_KA01

KA01

R02_KA01



consonni&c

AZ68F

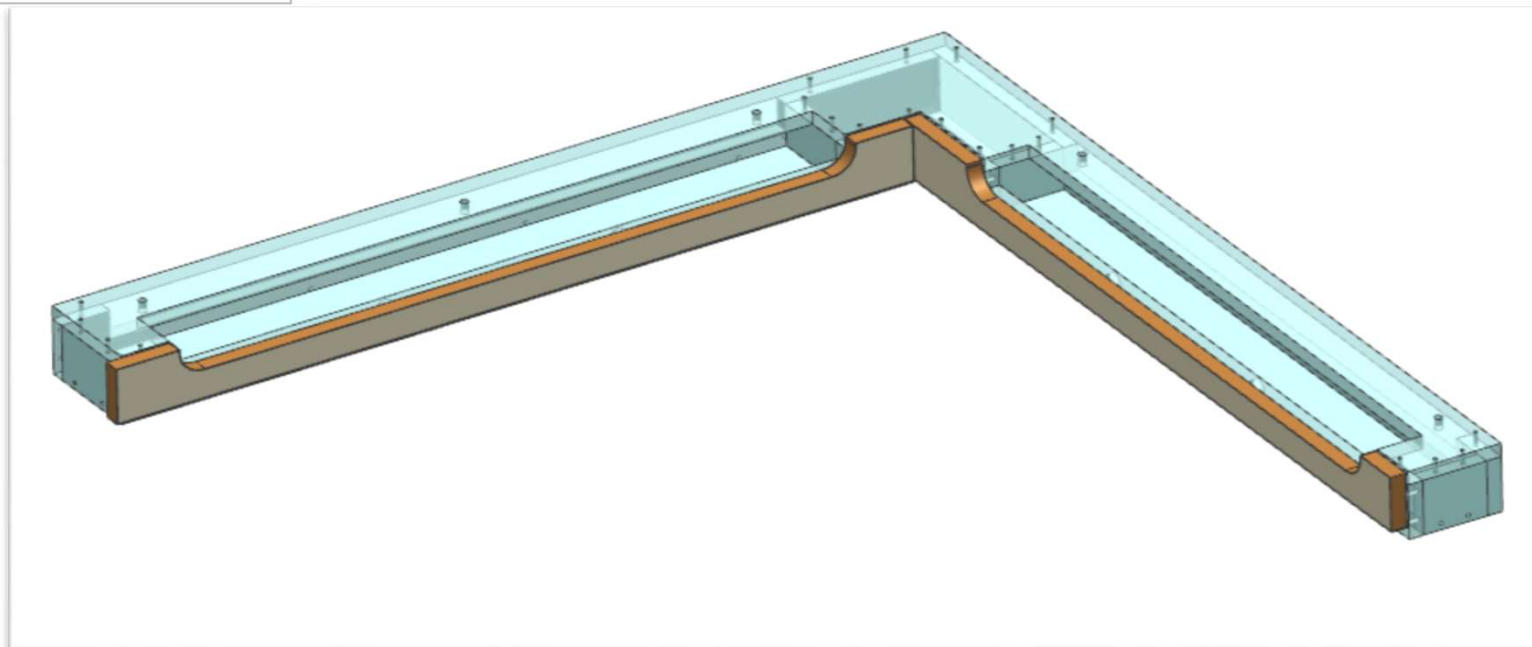
DA MAT.216

REV. 29-04-2024

LOCALE	CODICE	DESCRIZIONE COMPONENTE	FINITURA	Q.TA	OPERATORE
CUCINA	AZ68F-MF_KD01	STRUTTURA A L ZOCCOLO			Damiano

FERRAMENTA:

- N° 8 - FAST MOUNT FEMMINA N° 8
- FAST MOUNT MASCHIO
- N° 5 - BUSSOLA ZAMA 6MA



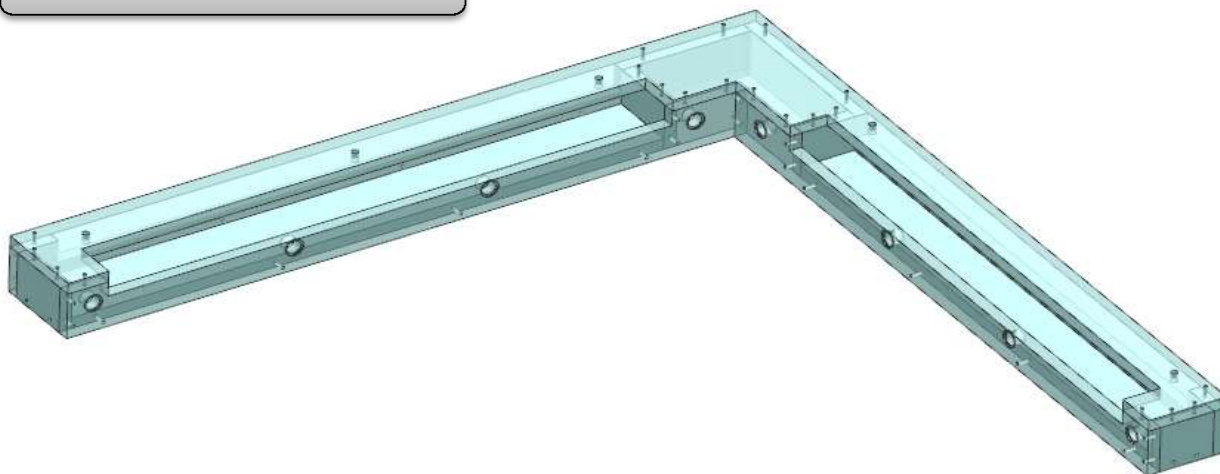
AZ68F

DA MAT.216

REV. 29-04-2022

LOCALE	CODICE	DESCRIZIONE COMPONENTE	FINITURA	Q.TA	OPERATORE
CUCINA	AZ68F_KD01	STRUTTURA A L ZOCCOLO	VERNICIATO NERO	1	Damiano

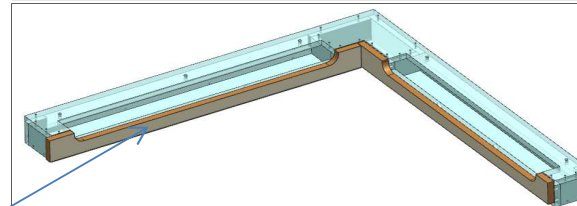
1 - L 917.5 x H 77 x 917.5 mm



ELEMENTO DA MONTARE con:
R01_KD01
e spedire con un unico imballo

FERRAMENTA:

N° 8 - FAST MOUNT FEMMINA N° 8
- FAST MOUNT MASCHIO
N° 5 - BUSSOLA ZAMA 6MA



R01_KD01

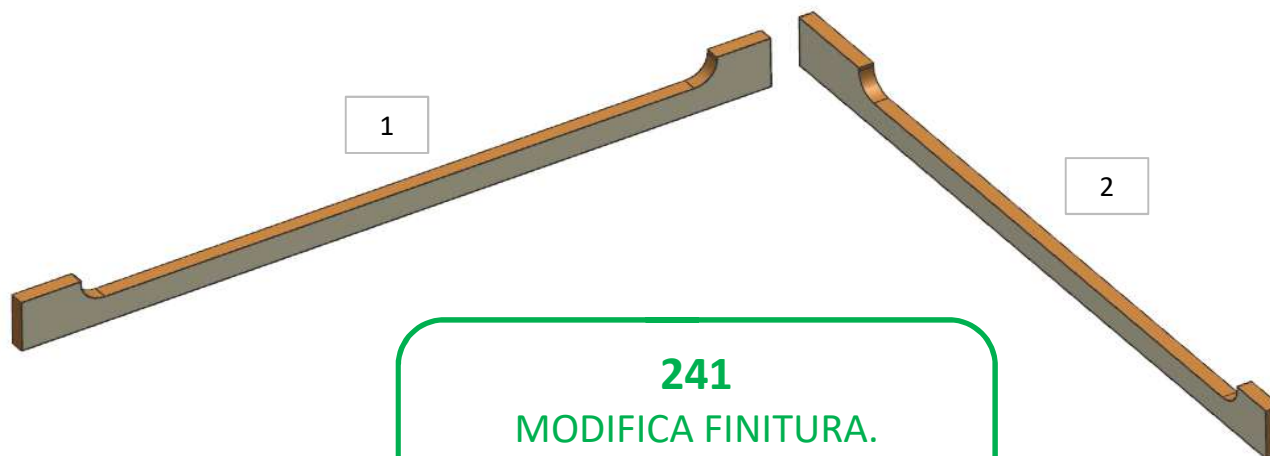
AZ68F

DA MAT.216

REV. 29-04-2024

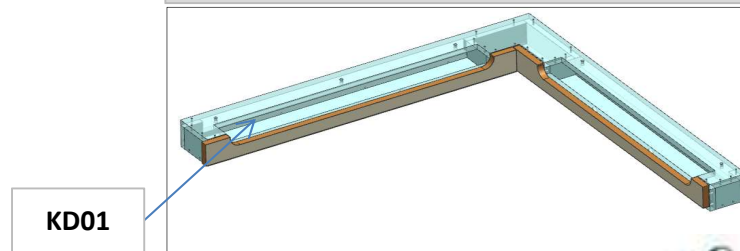
LOCALE	CODICE	DESCRIZIONE COMPONENTE	FINITURA	Q.TA	OPERATORE
CUCINA	AZ68F_R01_KD01	STRUTTURA A L ZOCCOLO	LASTRA CHIARA	2	Damiano

1 - L 819 x H 62.5 x sp 16 mm
2 - L 802 x H 62.5 x sp 16 mm



241
MODIFICA FINITURA.
DA TEAK A LASTRA CHIARA

ELEMENTO DA MONTARE con:
KD01
e spedire con un unico imballo



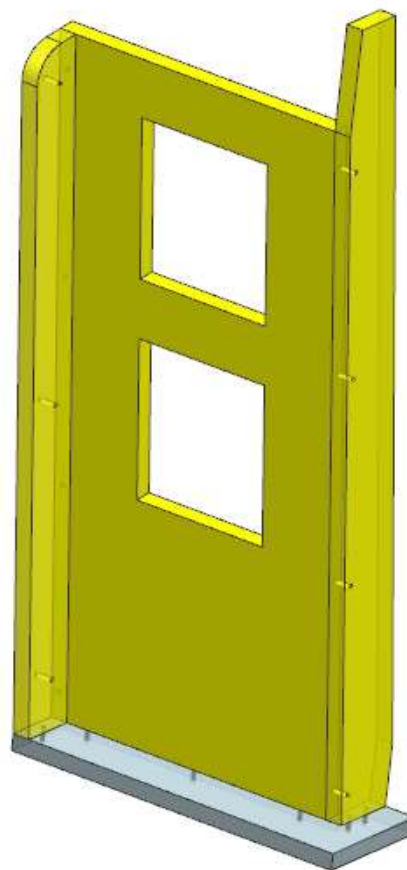
consonni&c

AZ68F

REV. 29-04-2022

LOCALE	CODICE	DESCRIZIONE COMPONENTE	FINITURA	Q.TA	OPERATORE
CUCINA	AZ68F-KL01	ANGOLO MURATA	OKOUME' GREZZO\ LAMINATO	1	Dante

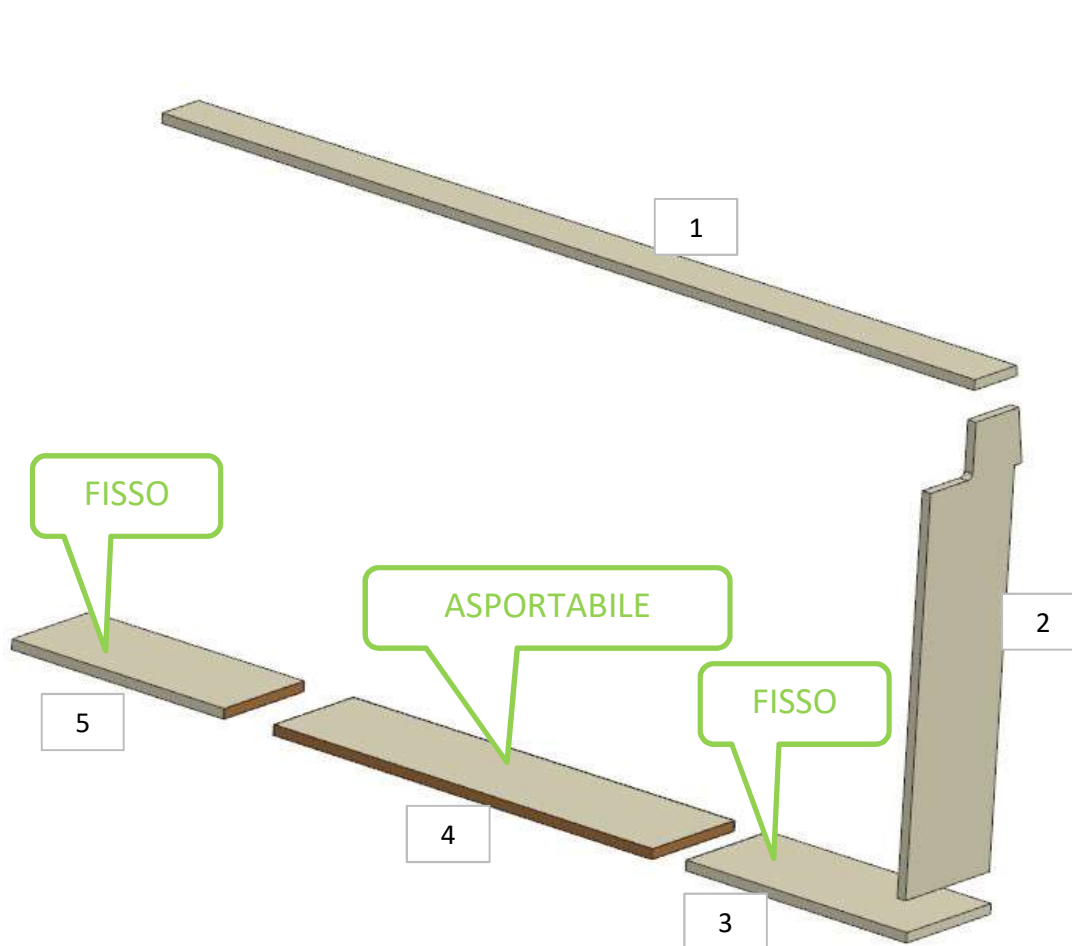
1 - L 310 x H 808 x 104mm



AZ68F

DA MAT. 237 REV. 29-04-2024

LOCALE	CODICE	DESCRIZIONE COMPONENTE	FINITURA	Q.TA	OPERATORE
CUCINA	AZ68F-R01_KM01	PANNELLI FINESTRATURA	LASTRA CHIARA	3	Damiano



- 1 - L 1587.5 x H 74.5 x sp 16 mm
- 2 - L 150.5 x H 701 x sp 16 mm
- 3 - L 431 x H 150/153 x sp 16 mm
- 4 - L 740 x H 145/150 x sp 16 mm
- 5 - L 415 x H 143/145 x sp 16 mm

ELIMINATE
VASCHETTE PORTA
SAPONE

FERRAMENTA:
N° 6 - RICONTRIO SOUTHCO S