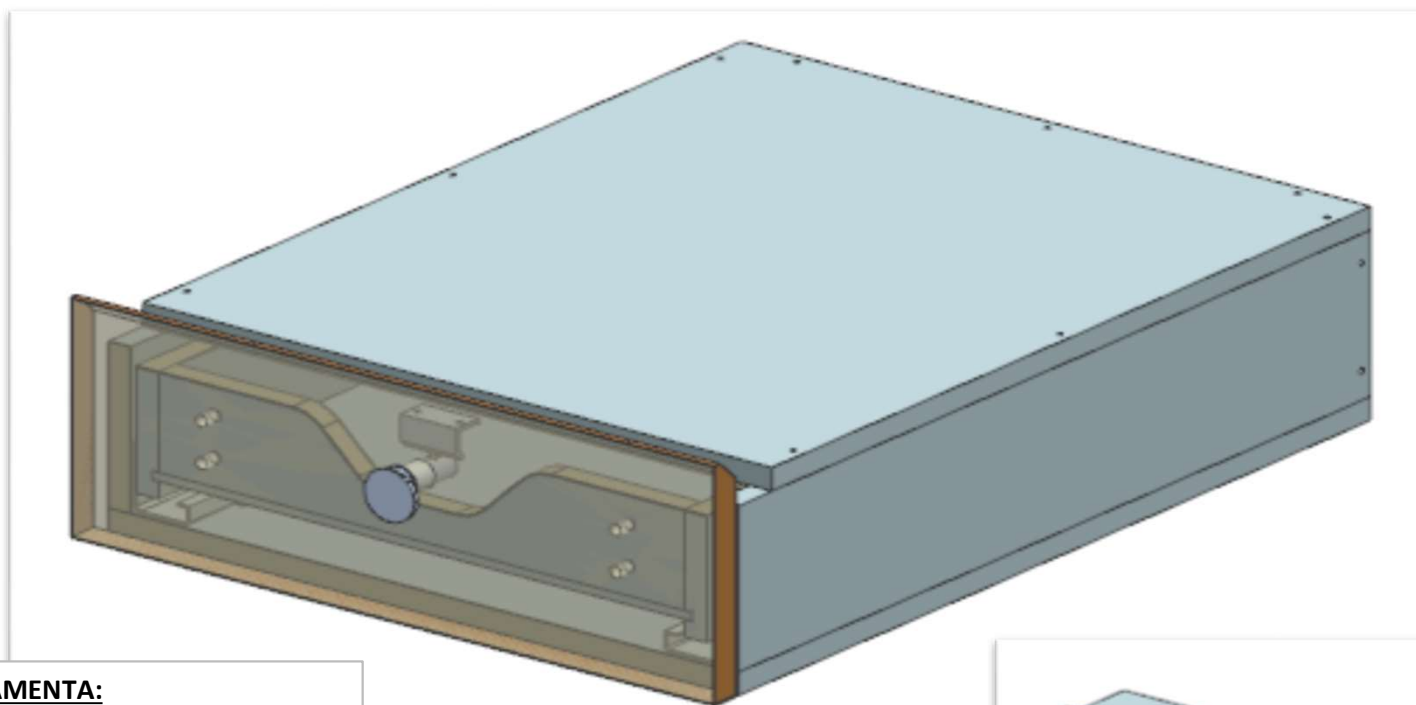


AZ68F

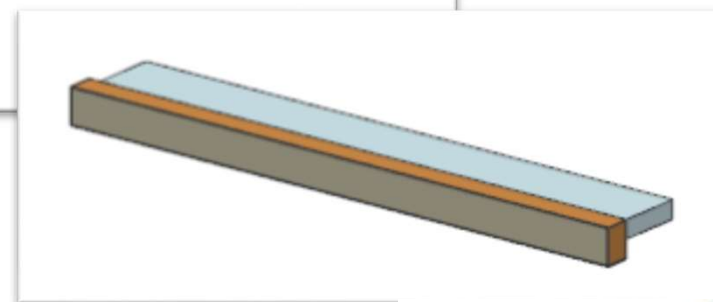
REV. 18-10-2022

LOCALE	CODICE	DESCRIZIONE COMPONENTE	FINITURA	Q.TA	OPERATORE
CUCINA A POPPA	AZ68F-MF_KKP01	OPT WINE COOLER			Damiano



FERRAMENTA:

- N° 1 - GUIDA 550
- N° 2 - CALAMITA PER CASSETTI
- N° 1 - FLUSH LOCK
- N° 4 - BUSSOLA ZAMA 6MA

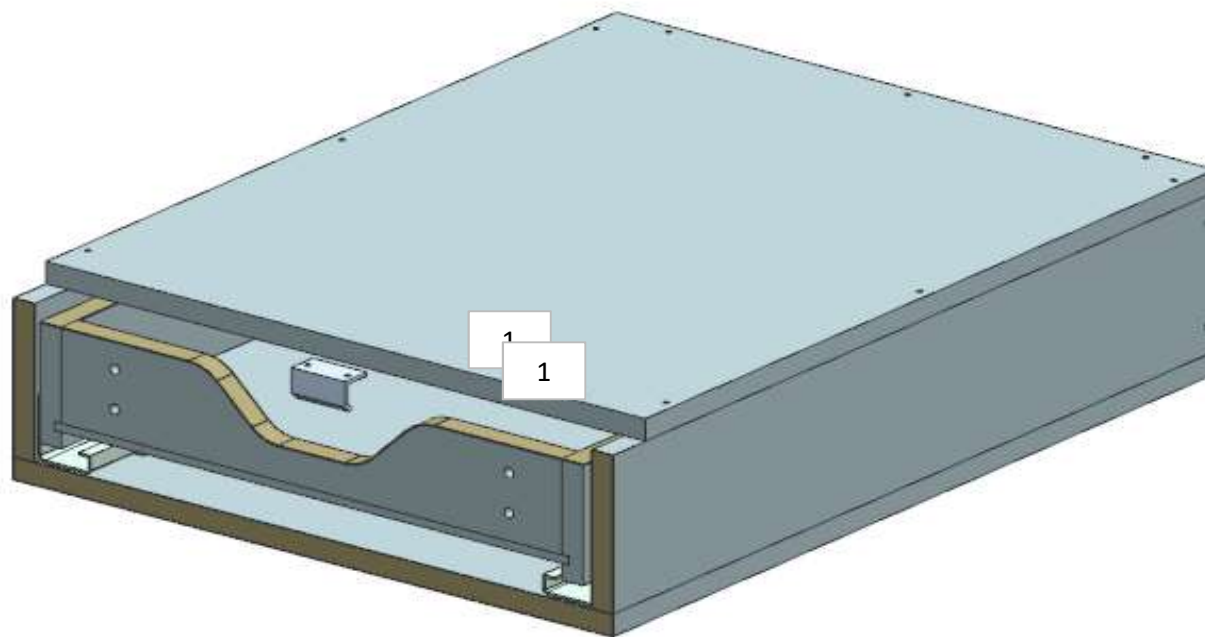


consonni&c

AZ68F

REV. 29-04-2024

LOCALE	CODICE	DESCRIZIONE COMPONENTE	FINITURA	Q.TA	OPERATORE
CUCINA A POPPA	AZ68F-KKP01	OPT WINE COOLER	LAMINATO NADIR	1	Damiano

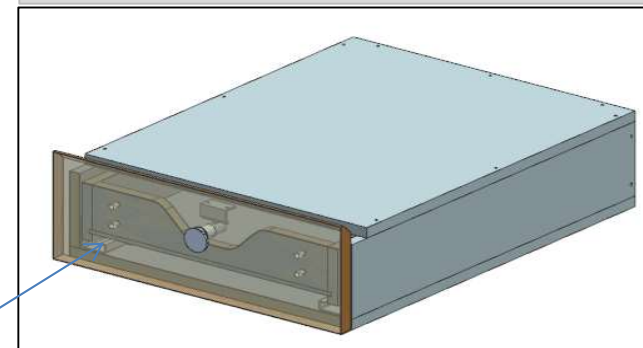


ELEMENTO DA MONTARE con:
R01_KKP01
e spedire con un unico imballo

FERRAMENTA:

- N° 1 - GUIDA 550
- N° 2 - CALAMITA PER CASSETTI
- N° 1 - FLUSH LOCK
- N° 4 - BUSSOLA ZAMA 6MA

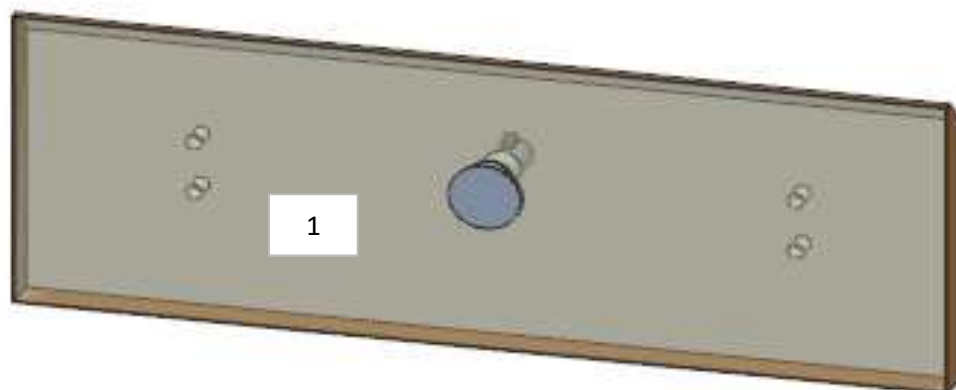
R01_KKP01



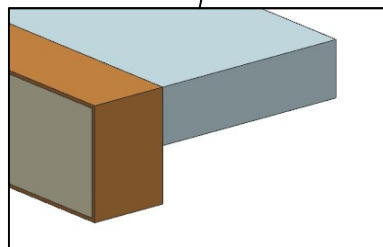
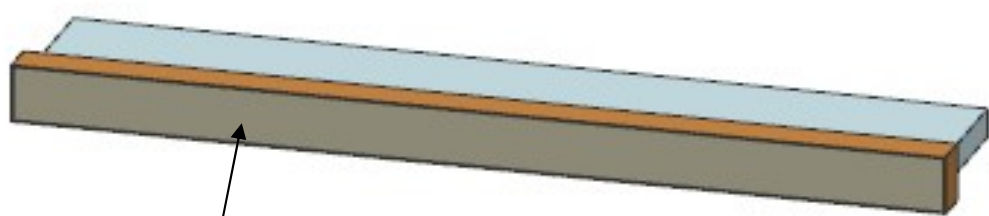
AZ68F

REV. 29-04-2024

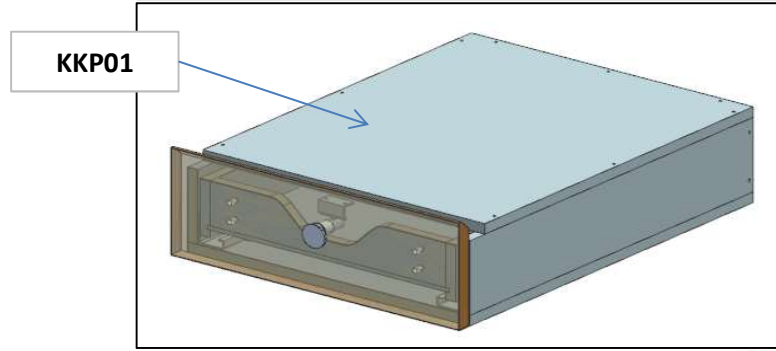
LOCALE	CODICE	DESCRIZIONE COMPONENTE	FINITURA	Q.TA	OPERATORE
CUCINA A POPPA	AZ68F-R01_KKP01	OPT WINE COOLER	LASTRA CHIARA	2	Damiano



1 - L.461 x H 163 x sp 20
2 - L.461 x H 32 x 71



ELEMENTO DA MONTARE con:
KKP01
e spedire con un unico imballo

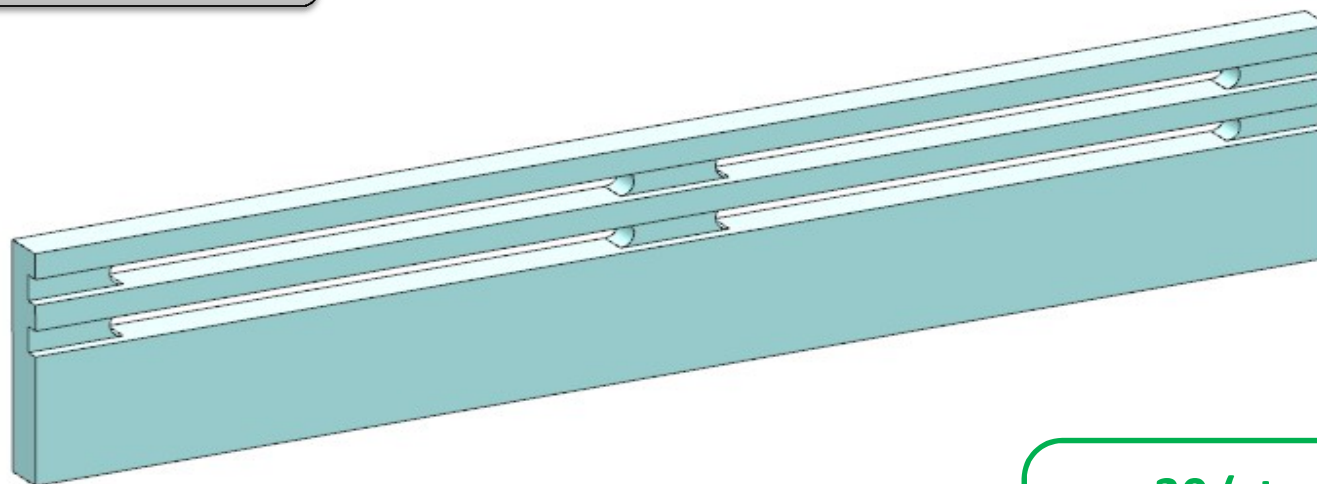


AZ68F

DA MAT. 212 REV. 14-10-2022

LOCALE	CODICE	DESCRIZIONE COMPONENTE	FINITURA	Q.TA	OPERATORE
CUCINA A POPPA	AZ68F-L01_KKP01	OPT WINE COOLER	LACCATO NERO	1	Damiano

1 - 475 x H 90 x sp16 mm



ID-1495
CONSEGNARE ASSIEME
AL MOBILE

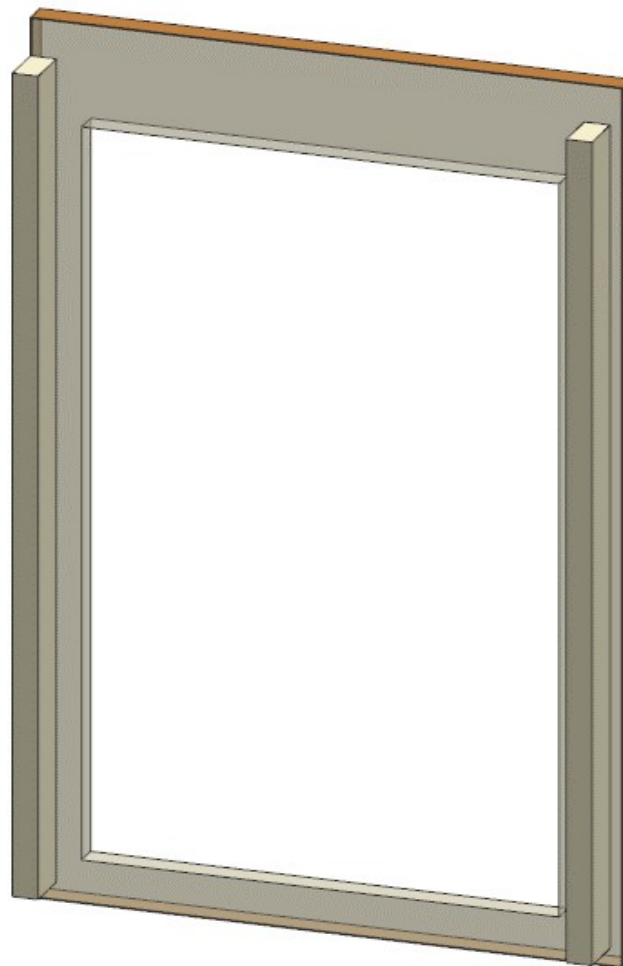
30 (step1)
AGGIUNTA GRIGLIA
LACCATA

AZ68F

REV. 29-04-2024

LOCALE	CODICE	DESCRIZIONE COMPONENTE	FINITURA	Q.TA	OPERATORE
CUCINA A POPPA	AZ68F-R01_KKQ01	OPT ICE MAKER	LASTRA CHIARA	1	Damiano

1 - L 461 x H.774 x sp 20



consonni&c