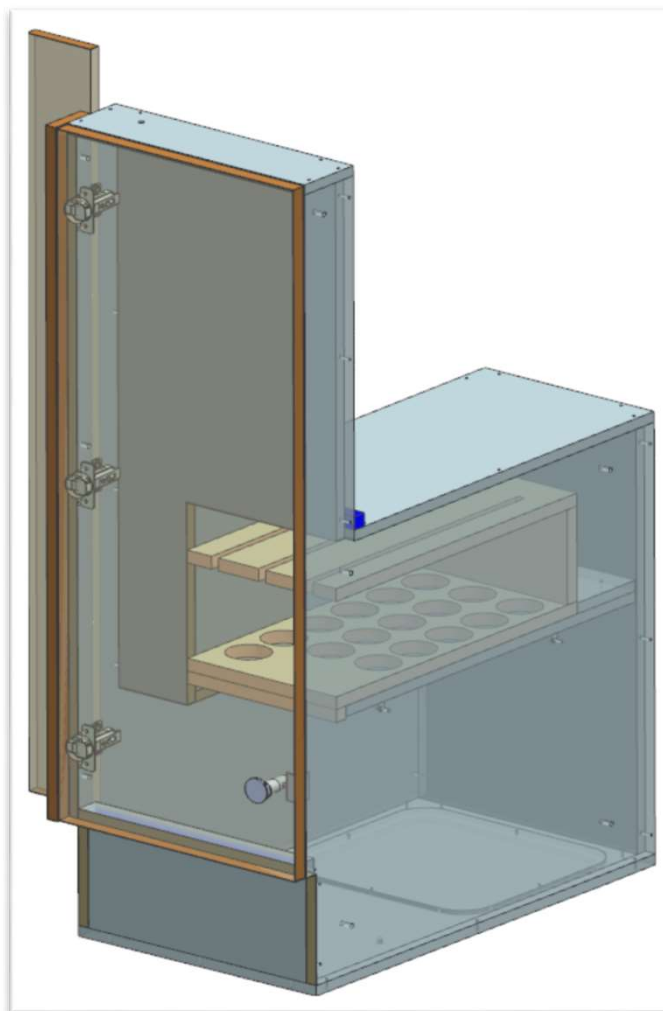


AZ68F

DA MAT.212

REV. 18-10-2022

LOCALE	CODICE	DESCRIZIONE COMPONENTE	FINITURA	Q.TA	OPERATORE
CUCINA A POPPA	AZ68F-MF_KKE01	MOBILE TERMINALE POPPA SX			Damiano



FERRAMENTA:

- N° 3 - CERNIERA PIANA
- N° 3 - BASETTE H6
- N° 12 - ANKOR BORGHI
- N° 2 - GOMMINO PARACOLPI
- N° 1 - SERRATURA PUSH
- N° 2 - BUSSOLA ZAMA 6MA
- N° 8 - VITI 6MA

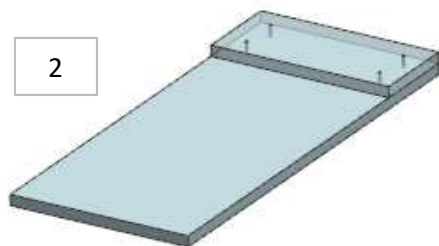
AZ68F

DA MAT. 212 REV. 29-04-2024

LOCALE	CODICE	DESCRIZIONE COMPONENTE	FINITURA	Q.TA	OPERATORE
CUCINA A POPPA	AZ68F-KKE01	MOBILE TERMINALE POPPA SX	LAMINATO NADIR	2	Damiano

2 - L 572 x H 239 x sp 32mm

2



FERRAMENTA:

- N° 3 - CERNIERA PIANA
- N° 3 - BASETTE H6
- N° 12 - ANKOR BORGHI
- N° 2 - GOMMINO PARACOLPI
- N° 1 - SERRATURA PUSH
- N° 2 - BUSSOLA ZAMA 6MA
- N° 8 - VITI 6MA

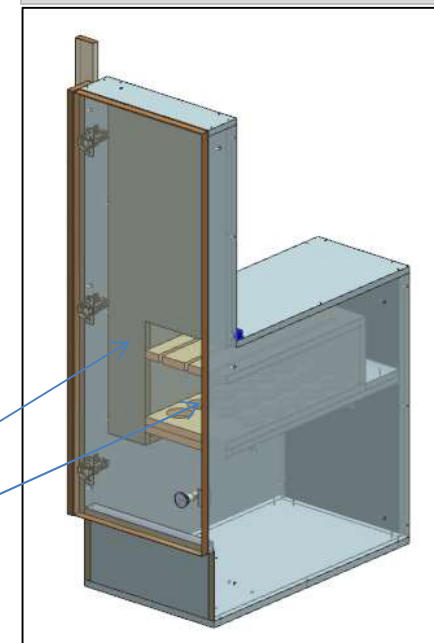
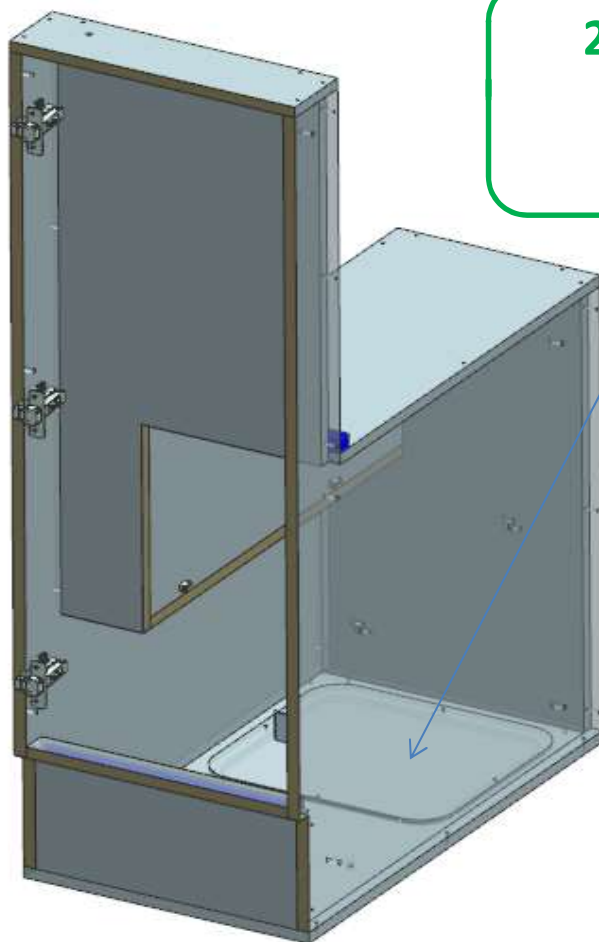
22 (step1)
AGGIUNTA
ISPEZIONE

ELEMENTO DA MONTARE con:
R01_KKE01
P01_KKE01
e spedire con un unico imballo

1

R01_KKE01

P01_KKE01



AZ68F

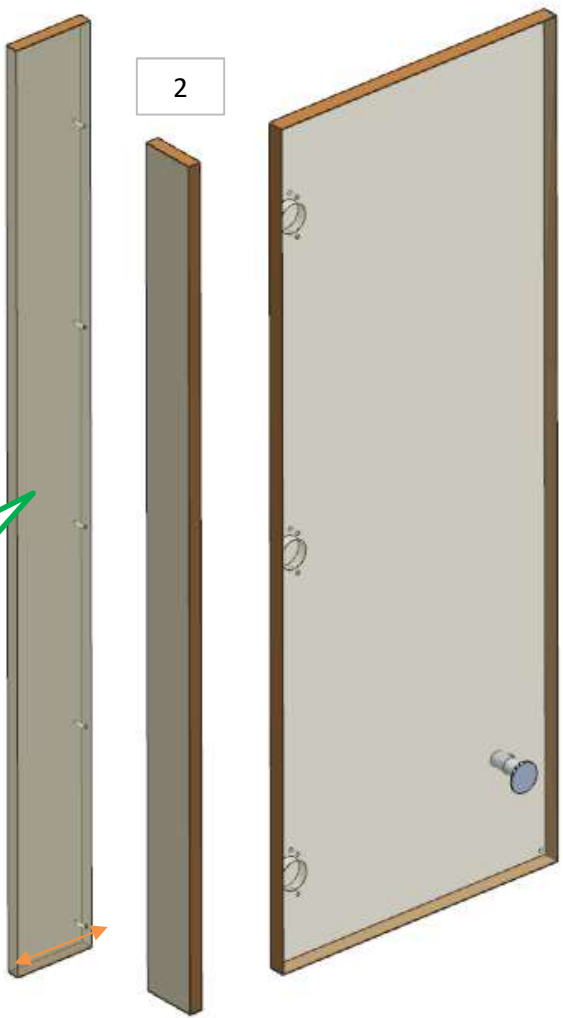
DA MAT. 212 REV. 29-04-2024

LOCALE	CODICE	DESCRIZIONE COMPONENTE	FINITURA	Q.TA	OPERATORE
CUCINA A POPPA	AZ68F-R01_KKE01	MOBILE TERMINALE POPPA SX	LASTRA CHIARA	3	Damiano

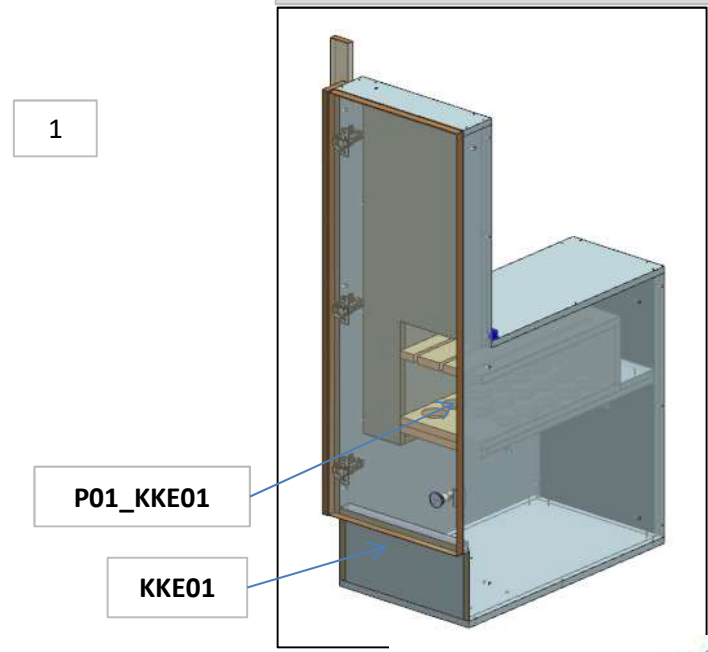
- 1 - L.381 x H 1023 x sp 20mm
- 2 - L 70 x H 1026 x sp 16mm
- 3 - L 102 x H 1122 x sp 16 mm

17 (step1)
MODIFICATE
DIMENSIONI

102mm



ELEMENTO DA MONTARE con:
KKE01
P01_KKE01
e spedire con un unico imballo

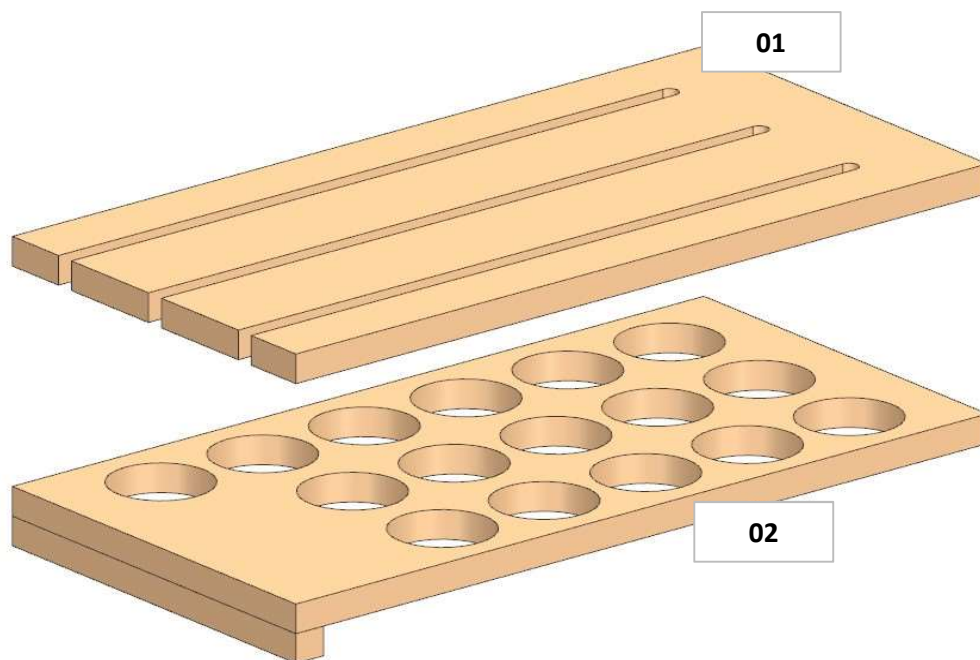


AZ68F

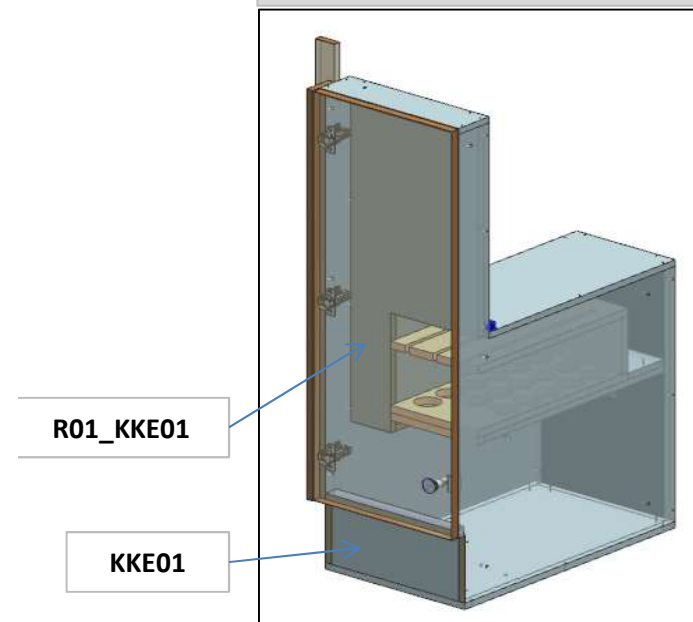
REV. 03-10-2022

LOCALE	CODICE	DESCRIZIONE COMPONENTE	FINITURA	Q.TA	OPERATORE
CUCINA A POPPA	AZ68F-P01_KKE01	MOBILE TERMINALE POPPA SX	FAGGIO	1	Damiano

1 - L.476 x H 179 x 240



ELEMENTO DA MONTARE con:
R01_KKE01
KKE01
e spedire con un unico imballo



consonni&c