

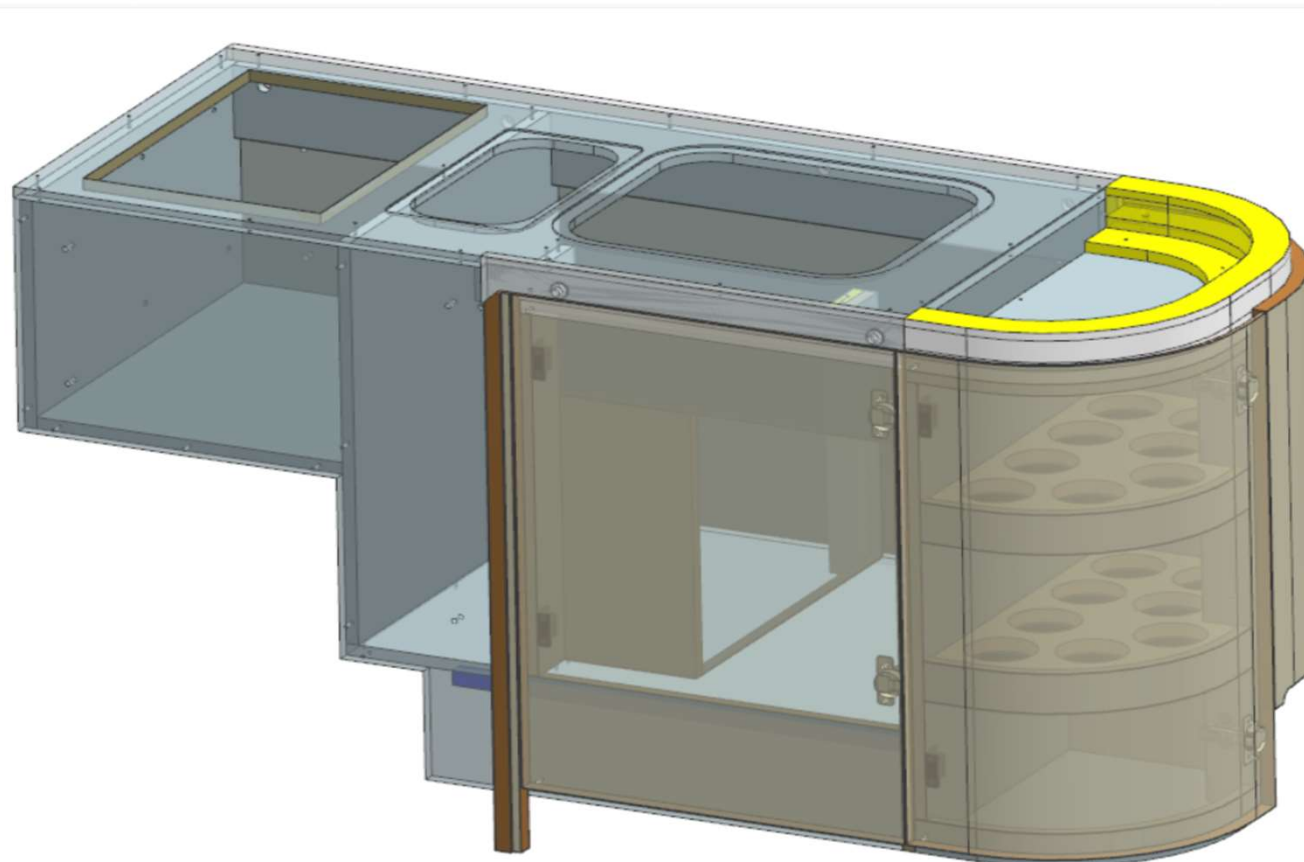
AZ68F

DA MAT. 212 REV. 18-10-2022

LOCALE	CODICE	DESCRIZIONE COMPONENTE	FINITURA	Q.TA	OPERATORE
CUCINA A POPPA	AZ68F-MF_KKB01	BASE CUCINA CENTRONAVE			Damiano

FERRAMENTA:

- N° 4 - CERNIERA PIANA
- N° 4 - BLETTE H6
- N° 16 - ANKOR BORGHI
- N° 4 - GOMMINO PARACOLPI
- N° 6 - FAST MOUNT FEMMINA
- N° 6 - FAST MOUNT MASCHIO
- N° 4 - KEKU FRONTALE
- N° 2 - FITLOCK FEMMINA
- N° 2 - FITLOCK MASCHIO
- N° 4 - SOUTCHO
- N° 16 - BUSSOLA ZAMA 6MA

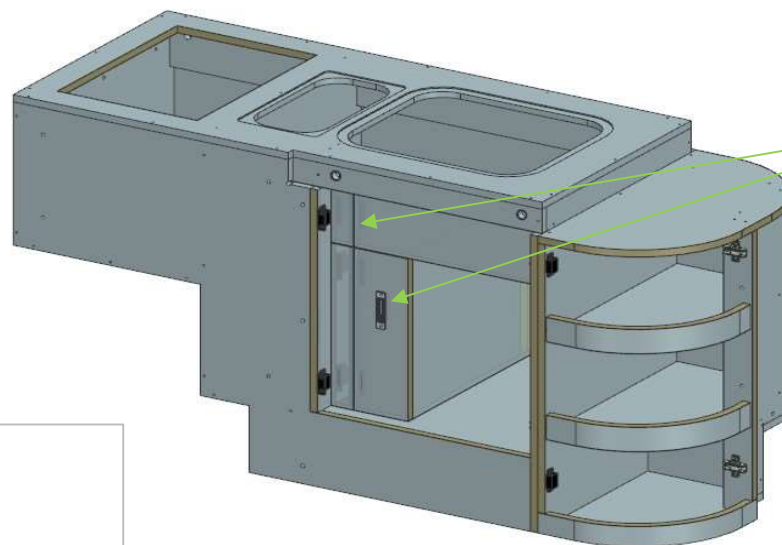


consonni&c

AZ68F

DA MAT. 243 REV. 29-04-2024

LOCALE	CODICE	DESCRIZIONE COMPONENTE	FINITURA	Q.TA	OPERATORE
CUCINA A POPPA	AZ68F-KKB01	BASE CUCINA CENTRONAVE	LAMINATO NADIR	1	Damiano



AGGIUNTO PAIOLO E

RIPIANI MENO PROFONDI DI 5 mm

ELEMENTO DA MONTARE con:

R01_KKB01

L01_KKB01

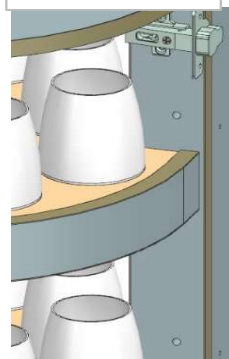
P01_KKB01

e spedire con un unico imballo

FERRAMENTA:

- N° 4 - CERNIERA PIANA
- N° 4 - BASETTE H6
- N° 16 - ANKOR BORGHI
- N° 4 - GOMMINO PARACOLPI
- N° 1 - SERRATURA PUSH
- N° 6 - FAST MOUNT FEMMINA
- N° 6 - FAST MOUNT MASCHIO
- N° 4 - KEKU FRONTALE
- N° 2 - FITLOCK FEMMINA
- N° 2 - FITLOCK MASCHIO
- N° 4 - SOUTCHO
- N° 16 - BUSSOLA ZAMA 6MA

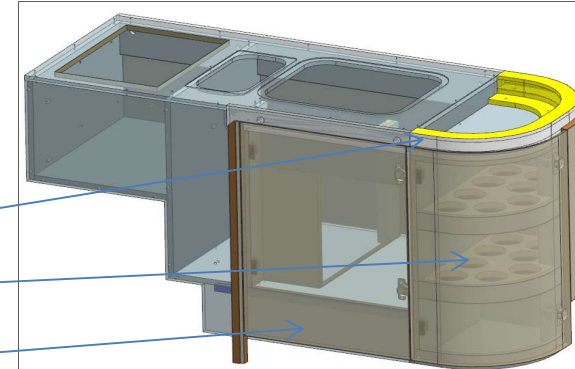
DETTAGLIO



L01_KKB01

P01_KKB01

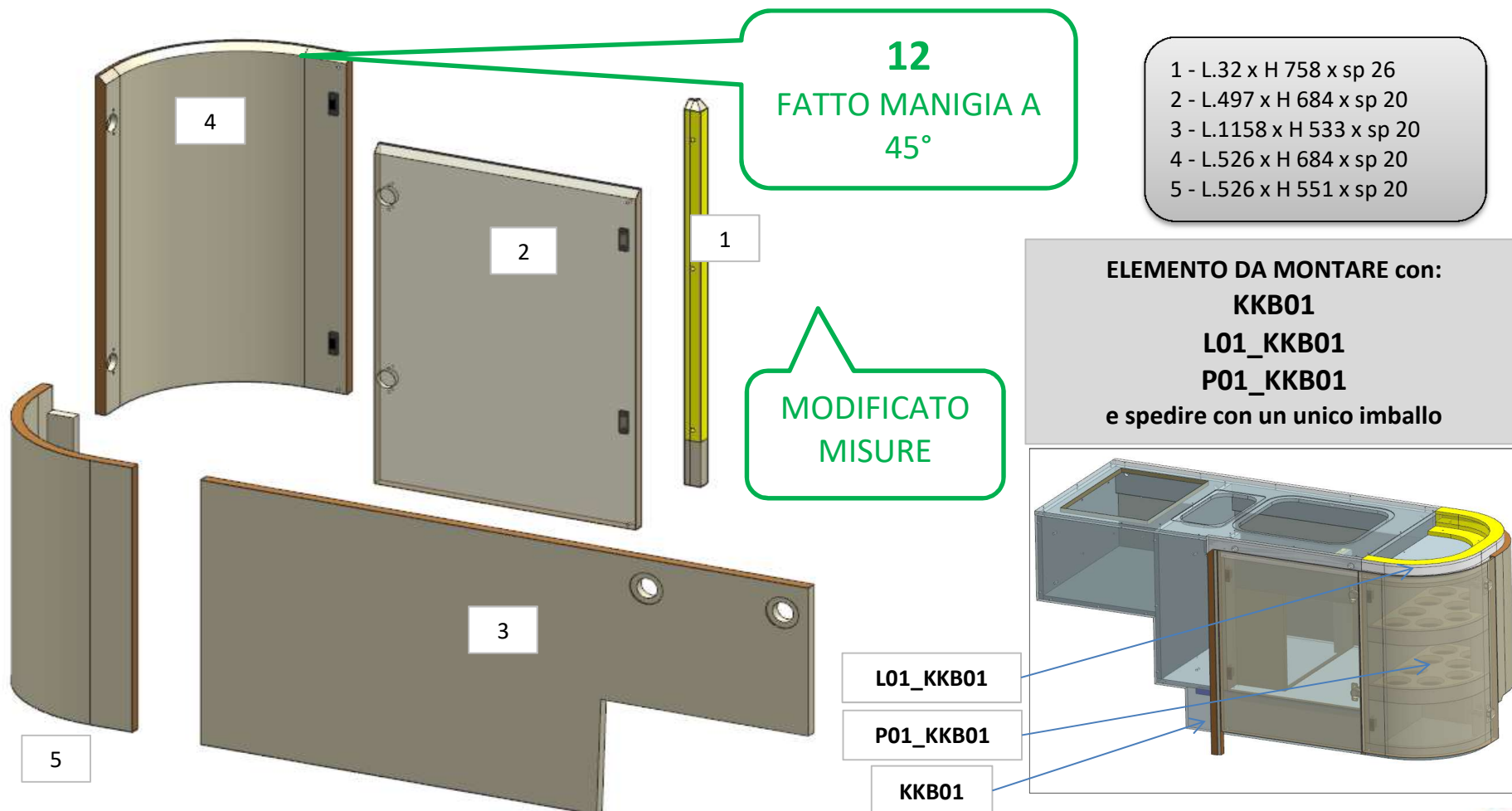
R01_KKB01



AZ68F

DA MAT. 203 REV. 29-04-2024

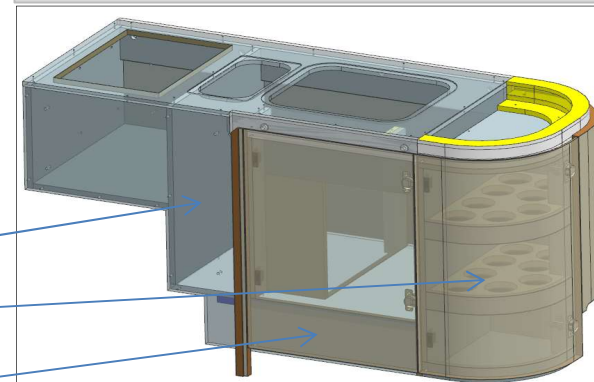
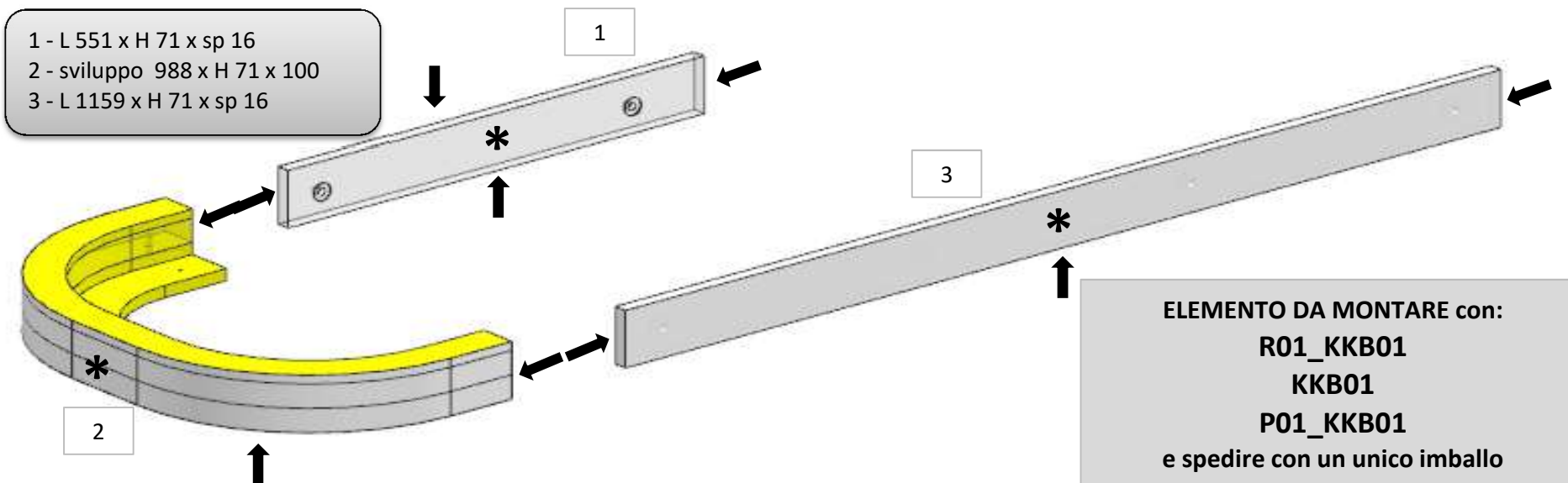
LOCALE	CODICE	DESCRIZIONE COMPONENTE	FINITURA	Q.TA	OPERATORE
CUCINA A POPPA	AZ68F-R01_KKB01	BASE CUCINA CENTRONAVE	LASTRA CHIARA	5	Damiano



AZ68F

REV. 14-10-2022

LOCALE	CODICE	DESCRIZIONE COMPONENTE	FINITURA	Q.TA	OPERATORE
CUCINA A POPPA	AZ68F-L01_KKB01	BASE CUCINA CENTRONAVE	LACCATO BIANCO ARTICO	3	Damiano



* faccia dove viene applicata la finitura
 ↓ filo dove viene applicata la finitura

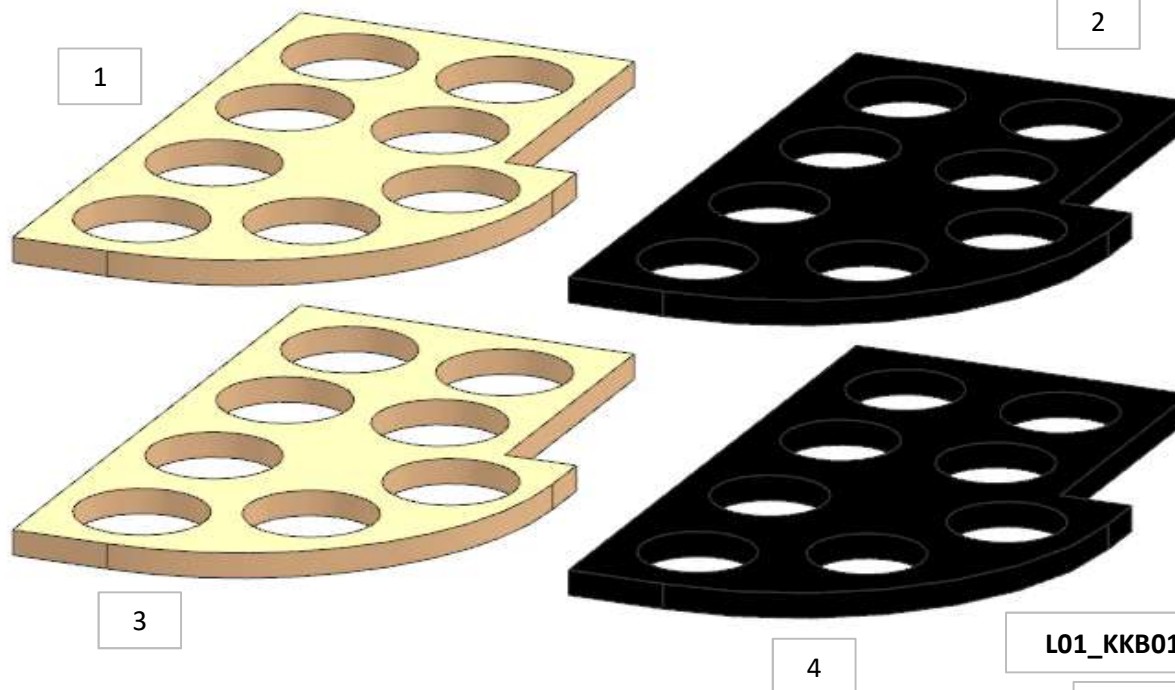
KKB01
 P01_KKB01
 R01_KKB01

AZ68F

REV. 03-10-2022

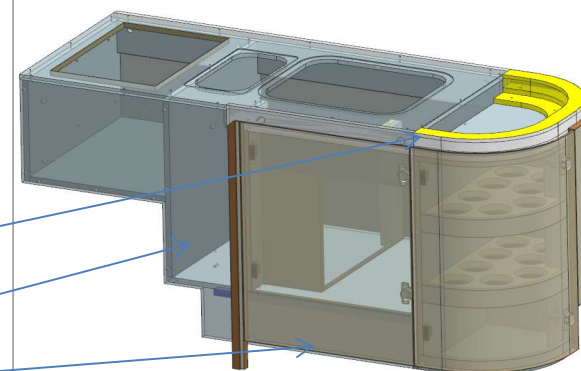
LOCALE	CODICE	DESCRIZIONE COMPONENTE	FINITURA	Q.TA	OPERATORE
CUCINA A POPPA	AZ68F-P01_KKB01	BASE CUCINA CENTRONAVE	FAGGIO\ GOMMA	4	Damiano

TUTTI UGUALI : L.454 x H 277 x sp 19



ELEMENTO DA MONTARE con:
R01_KKB01
L01_KKB01
KKB01
e spedire con un unico imballo

L01_KKB01
KKB01
R01_KKB01



consonni&c