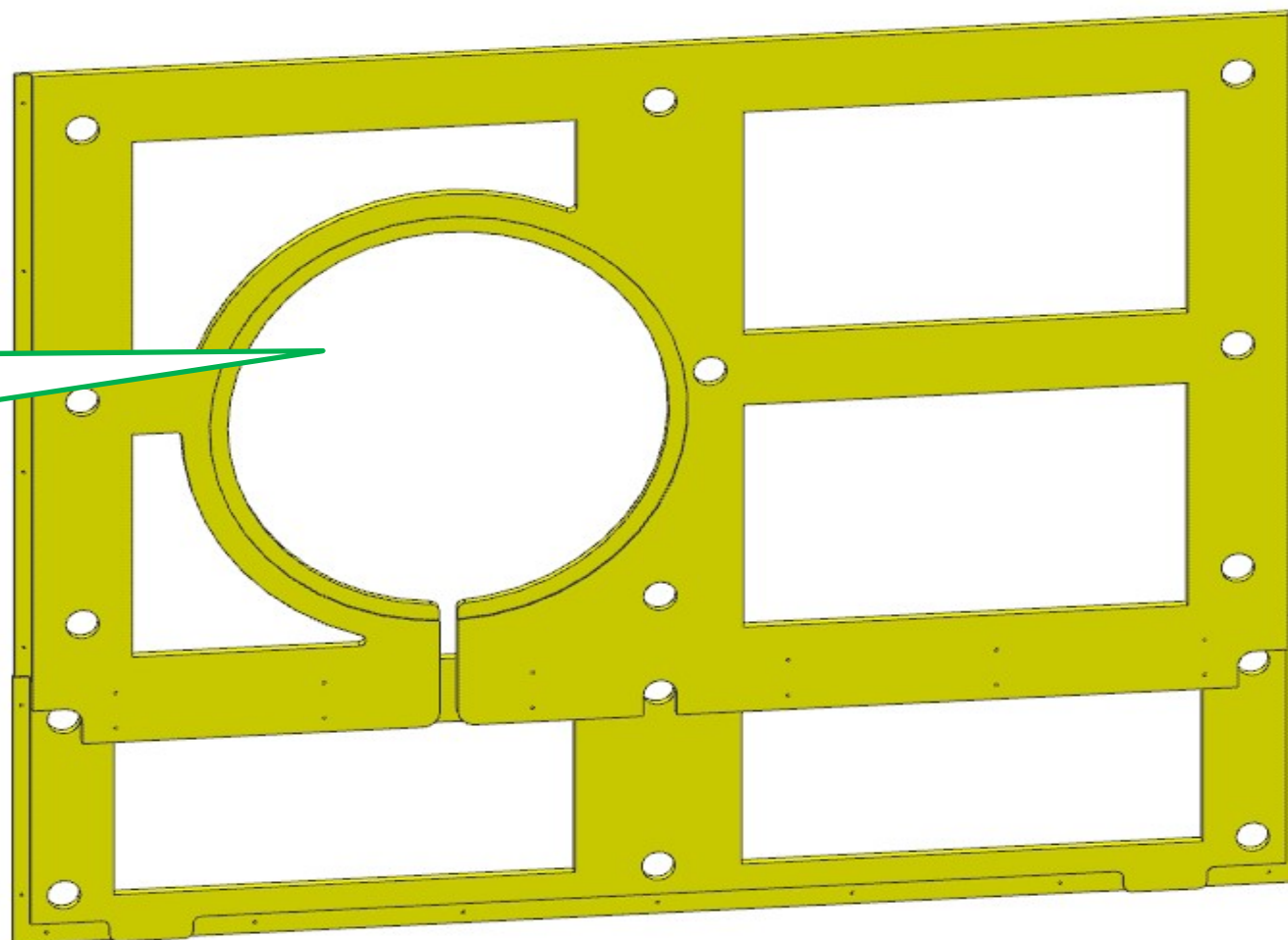


AZ68F

REV. 29-04-2024

LOCALE	CODICE	DESCRIZIONE COMPONENTE	FINITURA	Q.TA	OPERATORE
CABINA VIP	AZ68F-VB01	TESTA LETTO	OKOUME' GREZZO	1	Dante

46
ALLARGATO
CERCHIO

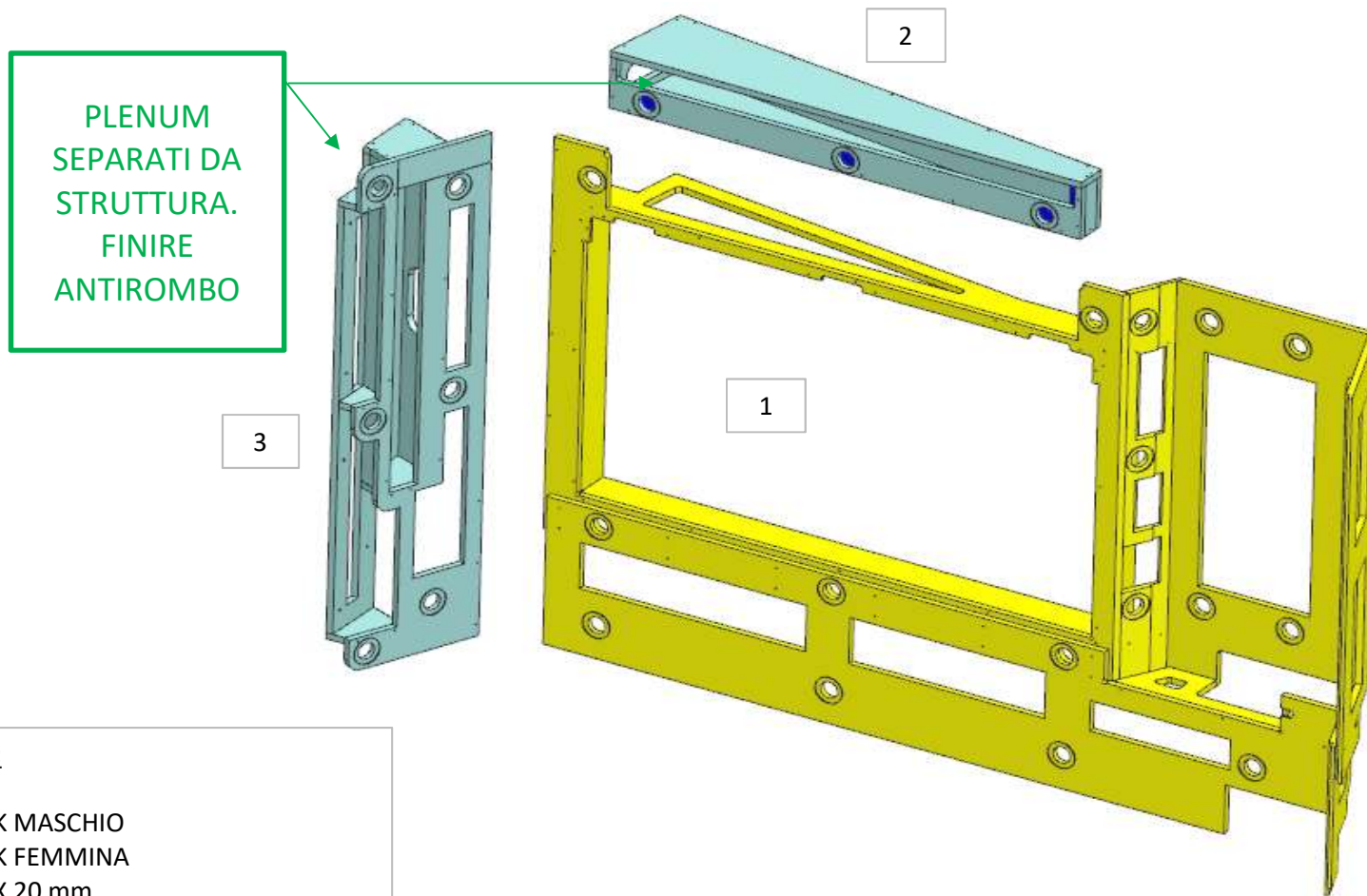


FERRAMENTA:
N° 15 - FITLOCK MASCHIO
N° 15 - FITLOCK FEMMINA

AZ68F

DA MAT. 265 REV. 29-04-2024

LOCALE	CODICE	DESCRIZIONE COMPONENTE	FINITURA	Q.TA	OPERATORE
CABINA VIP	AZ68F-VC01	MURATA SX A.C.	OKOUME' GREZZO / ANTIROMBO	3	Dante

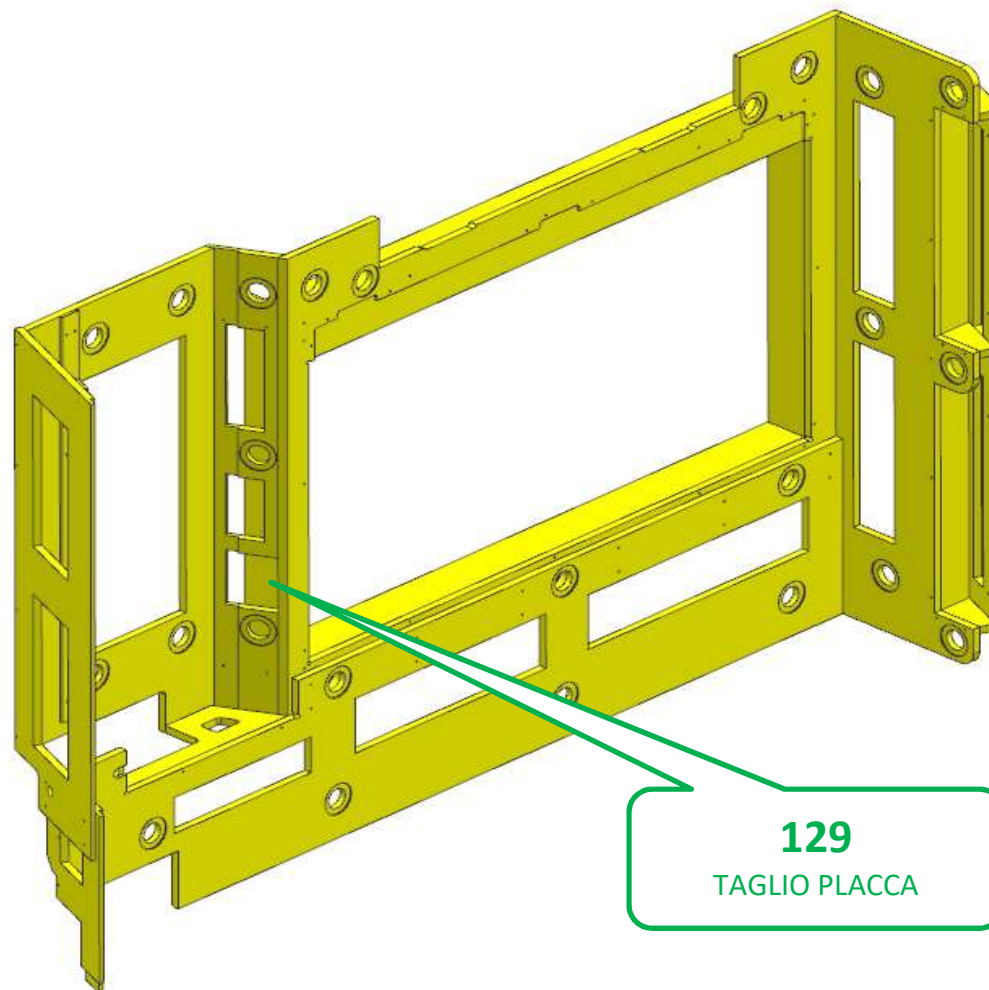


FERRAMENTA:
N° 25 - FITLOCK MASCHIO
N° 28 - FITLOCK FEMMINA
N° 4 - SPINE 8 X 20 mm
N° 1 - PASSADITO HAFELE FONDO CHIUSO

AZ68F

DA MAT. 207 REV. 29-04-2024

LOCALE	CODICE	DESCRIZIONE COMPONENTE	FINITURA	Q.TA	OPERATORE
CABINA VIP	AZ68F-VG01	MURATA DX TRATTAMENTO ARIA	OKOUME' GREZZO	1	Dante



FERRAMENTA:

- N° 24 - FITLOCK MASCHIO
- N° 27 - FITLOCK FEMMINA
- N° 1 - PASSADITO HAFELE CON FONDO

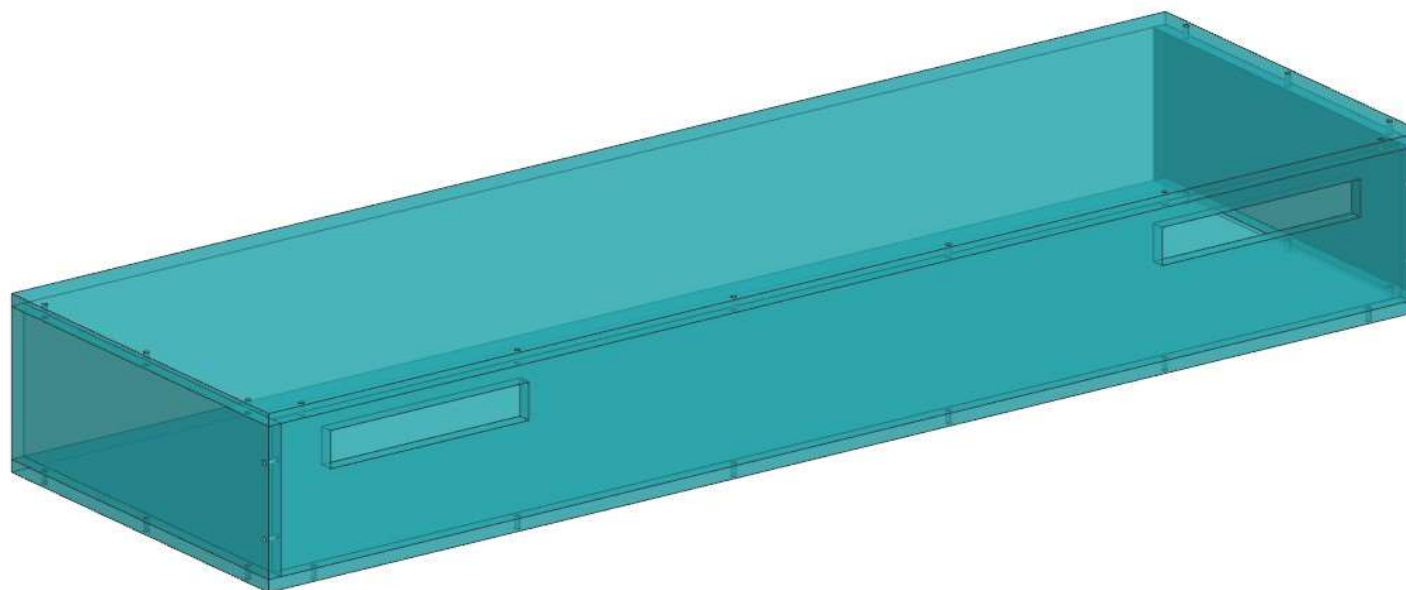
129
TAGLIO PLACCA

AZ68F

REV. 29-04-2024

LOCALE	CODICE	DESCRIZIONE COMPONENTE	FINITURA	Q.TA	OPERATORE
CABINA VIP	AZ68F-VS01	UNITA' TRATTAMENTO ARIA OPT	OKOUME' GREZZO / VERNICIATO NERO	1	Dante

1 - L.931 x H.140 x pr.287mm

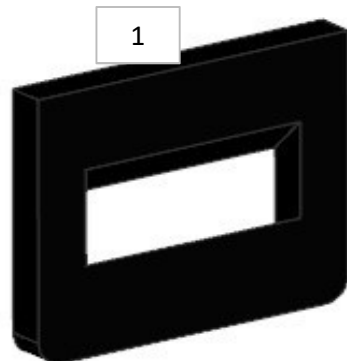


AZ68F

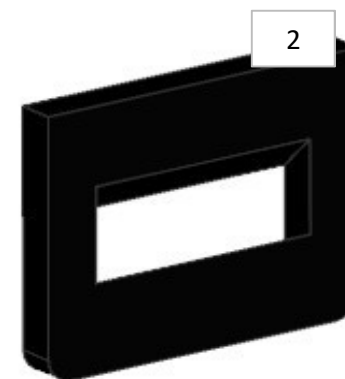
DA MAT. 265 REV. 29-04-2024

LOCALE	CODICE	DESCRIZIONE COMPONENTE	FINITURA	Q.TA	OPERATORE
CABINA VIP	AZ68F-L01_VS01	MURATA DX TRATTAMENTO ARIA	LACCATO NERO	2	Damiano

1 - 2 - L.129 x H.108 x sp 15



DB-146
LACCARE BENE L'INTERNO
DEL BUCO E LA PARTE
FRONTALE



AZ68F

REV. 29-04-2024

DA MAT. 265

LOCALE	CODICE	DESCRIZIONE COMPONENTE	FINITURA	Q.TA	OPERATORE
CABINA VIP	AZ66F-X01_VS01	UNITA' TRATTAMENTO ARIA	LAMINATO NERO	1	Damiano

67 x 1068 x sp 3

