

# AZ68F

DA MAT. 237

REV. 2022

LOCALE	CODICE	DESCRIZIONE COMPONENTE	FINITURA	Q.TA	OPERATORE
CABINA VIP	AZ68F-R01_VC01	MURATA SX A.C.	LASTRA CHIARA	15	Damiano

**predisporre lamello**

**CONTROLLARE FACETTA SOTTO**

**METTERE BORDO**

1 - L 195 x H 1229 x sp 16  
 2 - L 118 x H 831 x sp 16  
 3 - L 1070 x H 254 x sp 32  
 4 - L 1187 x H 78 x sp 16  
 5 - L 109 x H 831 x sp 16  
 6 - L 1297 x H 32 x 32  
 7 - L 119 x H 865 x sp 16  
 8 - SVILUP. 608 x H 865 x sp 16  
 9/13 - L 577 x dia. 32mm  
 10 - L 384 x H 116 x sp 22  
 11 - L 405 x H 90 x pr.134  
 12 - L 384 x H 116 x sp 22  
 14 - L 43 x H 865 x sp 6  
 15 - L 134 x sp 16

**ELEMENTO DA MONTARE :  
 MG\_VC  
 e spedire con un unico imballo**

**129  
 TAGLIO PLACCA**

**AGGIUNTA FRESATA PER  
 PASSAGGIO CAVI**

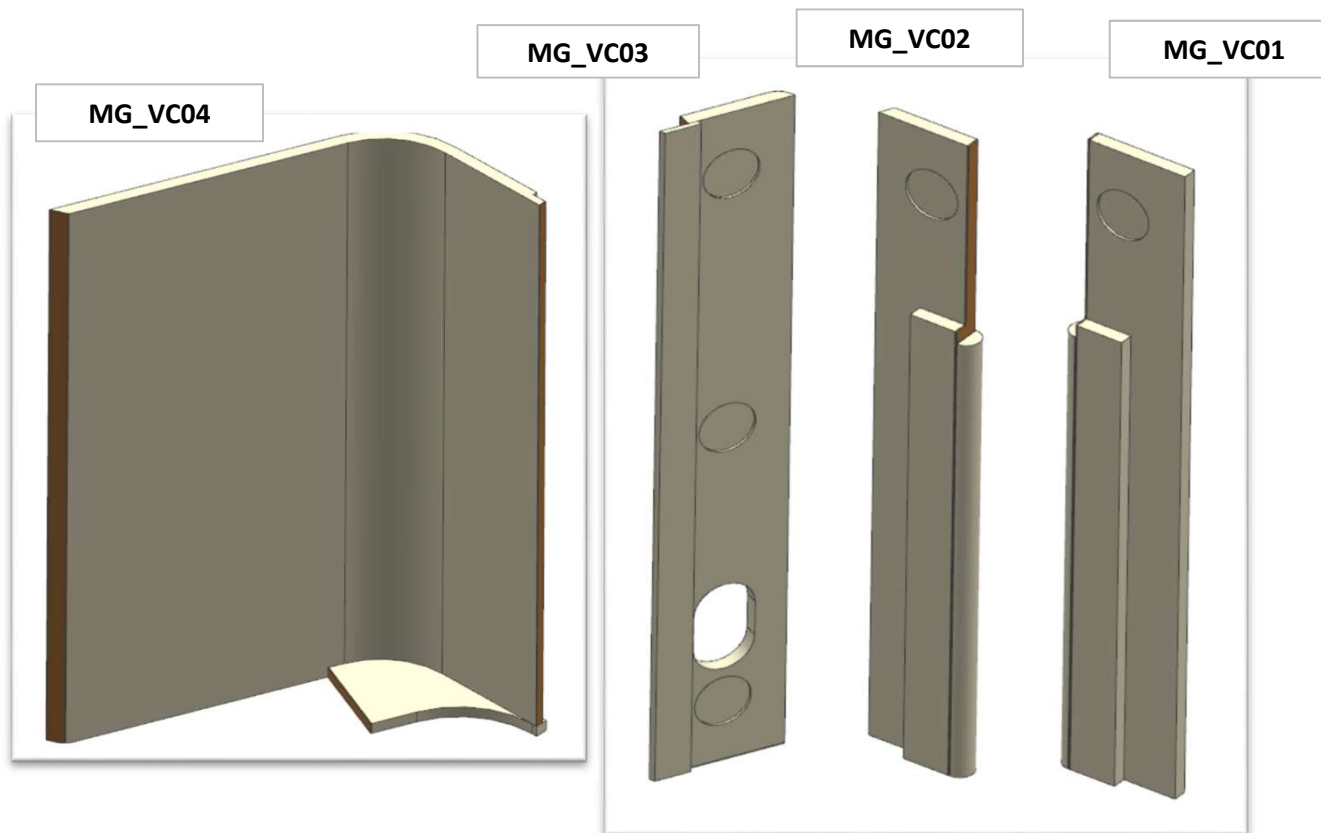
**DB-160  
 INCOLLARE PASSADITO  
 HAFELE CON FONDO**

# AZ68F

DA MAT. 265

REV. 29-04-2024

LOCALE	CODICE	DESCRIZIONE COMPONENTE	FINITURA	Q.TA	OPERATORE
CABINA VIP	AZ68F MG_VC01/VC02/VC03/VC04	MURATA SX A.C.			Damiano

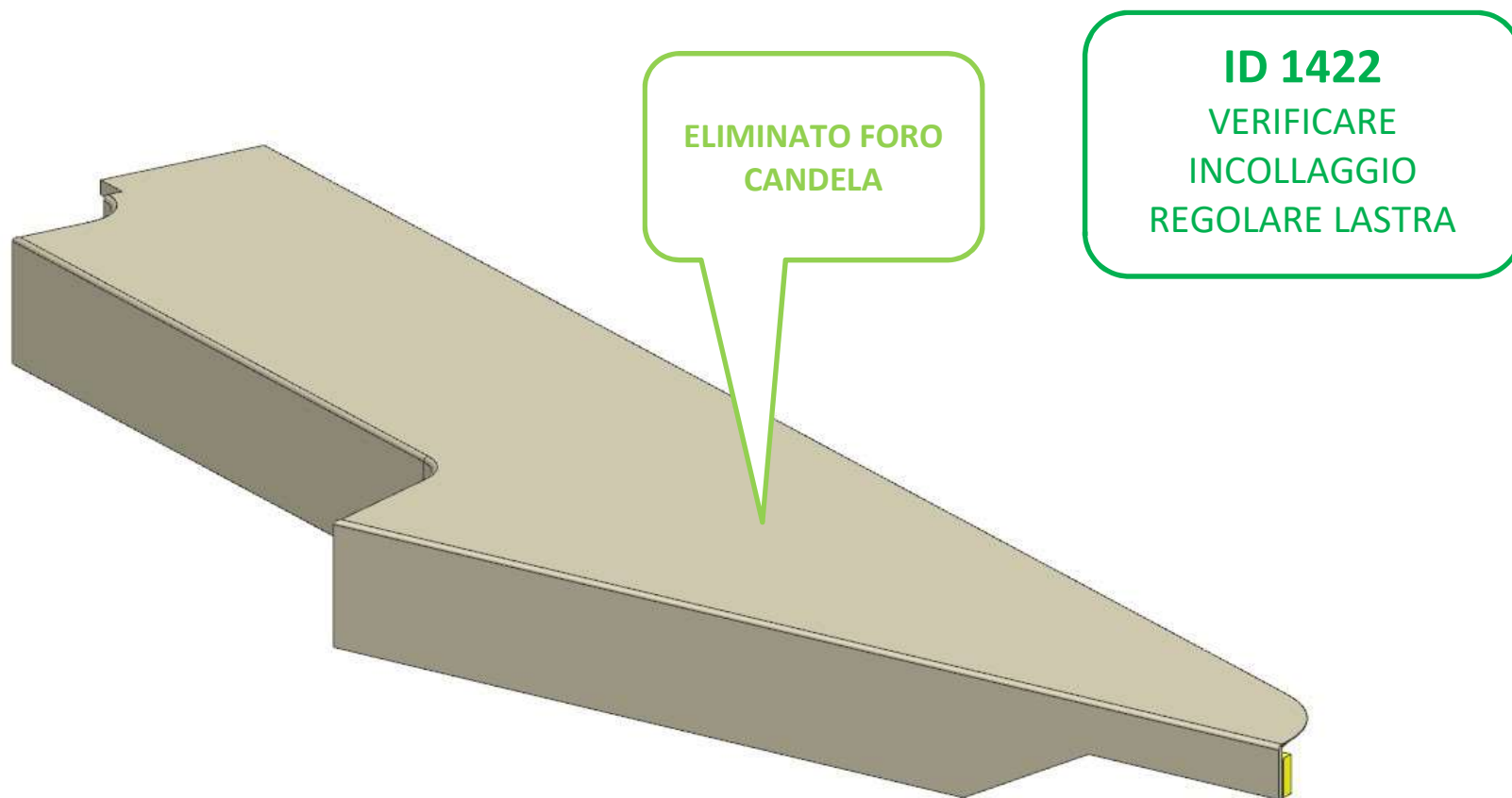


# AZ68F

DA MAT. 237

REV. 2022

LOCALE	CODICE	DESCRIZIONE COMPONENTE	FINITURA	Q.TA	OPERATORE
CABINA VIP	AZ68F-R01_VD01	COMODINO SX	LASTRA CHIARA	1	Damiano



# AZ68F

DA MAT. 237

REV. 2022

LOCALE	CODICE	DESCRIZIONE COMPONENTE	FINITURA	Q.TA	OPERATORE
CABINA VIP	AZ68F-R01_VG01	MURATA DX TRATTAMENTO ARIA	LASTRA CHIARA	15	Damiano

NB: NON ATTACCARE LAMINATI NERI

METTERE BORDO

CONTROLLARE FACSETTA SOTTO + ABBASSAMENTO LAMINATO NERO

predisporre lamello

A FILO FORO

- 1 - SVILUP. 608 x H 865 x sp 16
- 2 - L.134 x sp 16
- 3 - L.179 x H 186 x sp 16
- 4 - L 405 x H 90 x pr.134
- 5 - L 385 x H 116 x sp 22
- 6 - L 865 x H 119 x sp 16
- 7 - L 109 x H 831 x sp 16
- 8 - L 1071 x H 254 x 32
- 9 - L 1187 x H 78 x sp 16
- 10 - L 1297 x H 32 x sp 32
- 11 - L 116 x H 831 x sp 32
- 12 - L 193 x H 1415 x sp 16
- 13 - L 43 x H 865 x sp 6
- 14/15 - dia. 32 x H 577

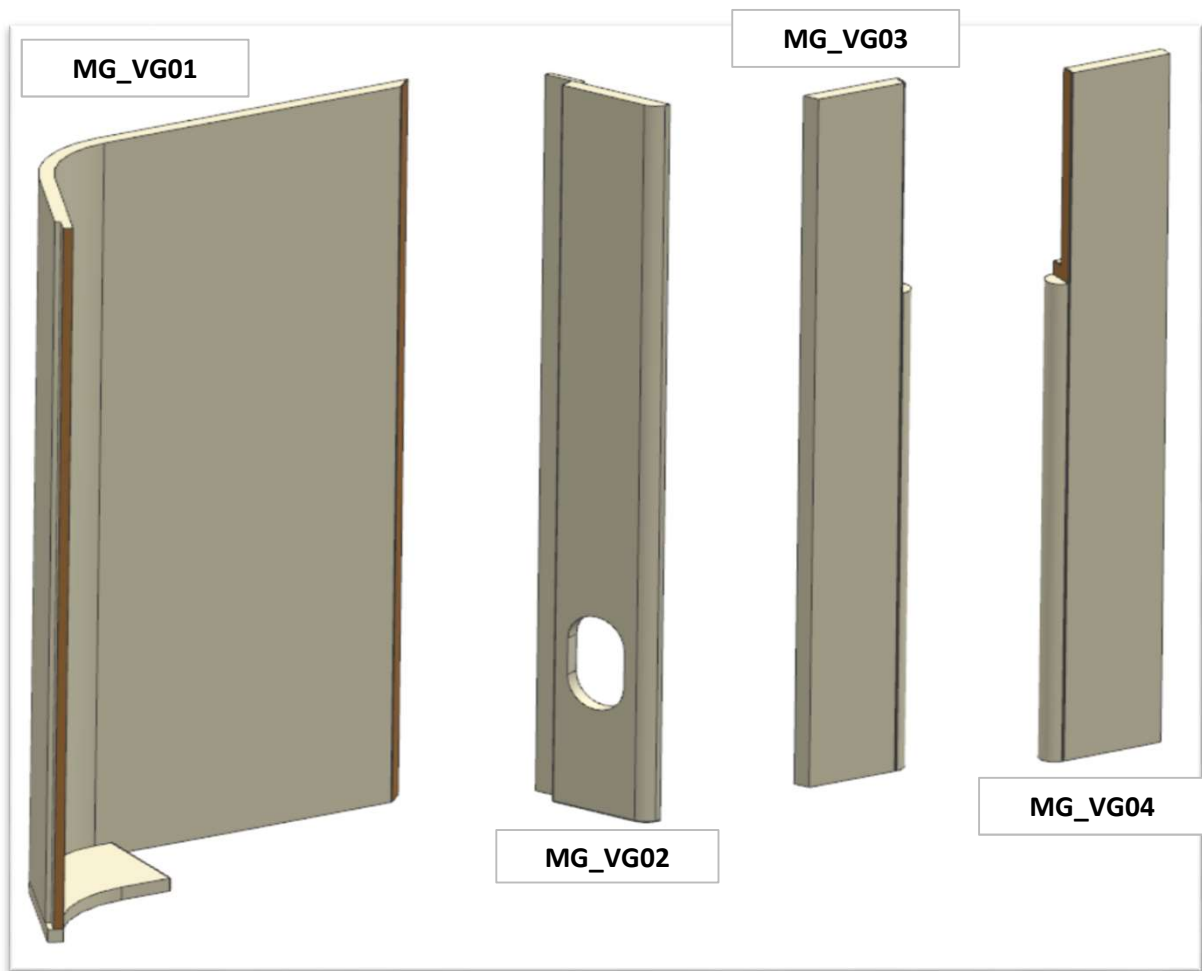
**ELEMENTO DA MONTARE con: R01\_VG01 e spedire con un unico imballo**

**ELEMENTO DA MONTARE : MG\_VG e spedire con un unico**

# AZ68F

DA MAT. 211 REV. 29-04-2024

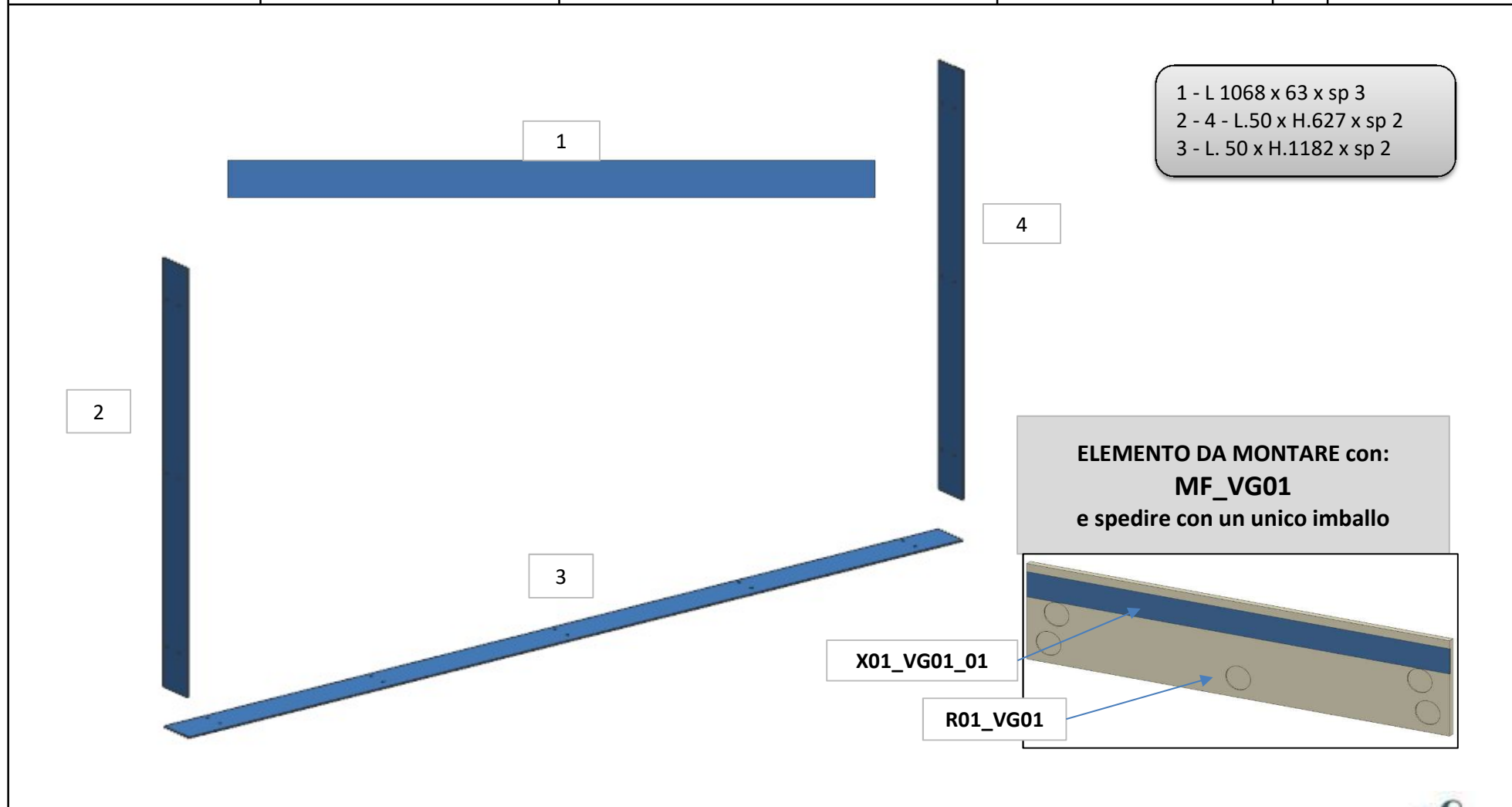
LOCALE	CODICE	DESCRIZIONE COMPONENTE	FINITURA	Q.TA	OPERATORE
CABINA VIP	AZ68F MG_VG01/VG02/VG03/VG04	MURATA DX A.C.			Damiano



# AZ68F

DA MAT. 233 REV. 29-04-2024

LOCALE	CODICE	DESCRIZIONE COMPONENTE	FINITURA	Q.TA	OPERATORE
CABINA VIP	AZ68F-X01_VG01	MURATA DX TRATTAMENTO ARIA	LAMINATO NERO	3	Dante

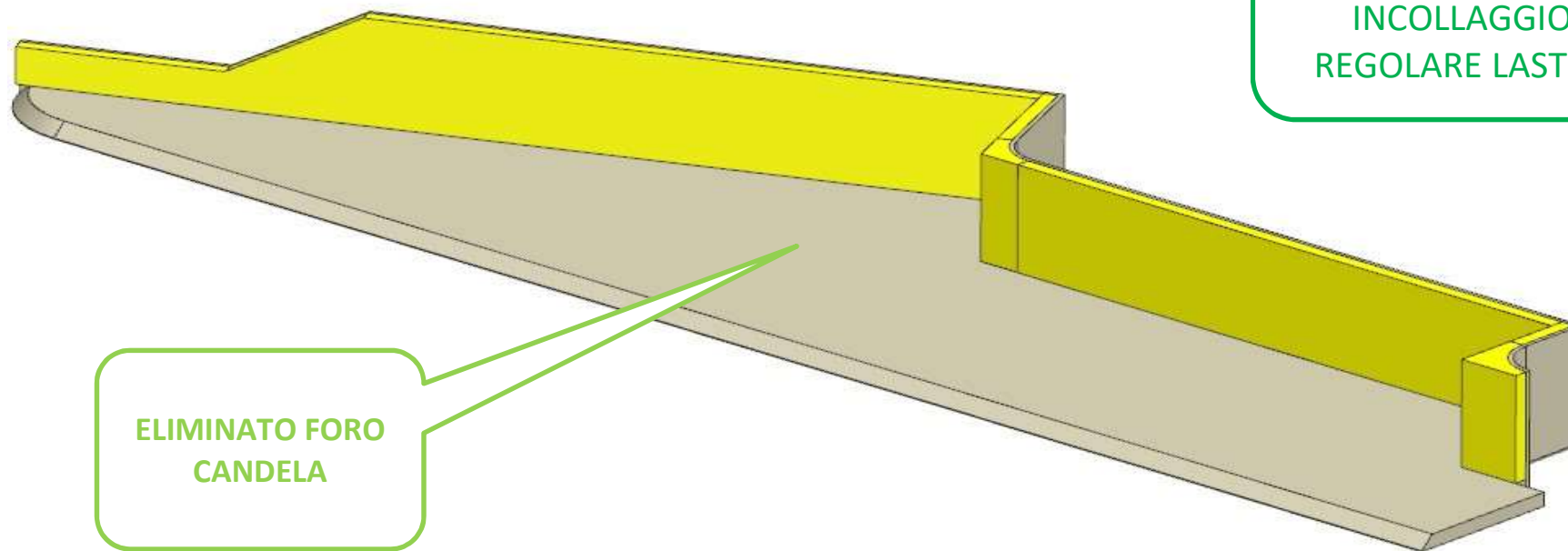


# AZ68F

DA MAT.237

REV. 2022

LOCALE	CODICE	DESCRIZIONE COMPONENTE	FINITURA	Q.TA	OPERATORE
CABINA VIP	AZ68F-R01_VI01	COMODINO DX	LASTRA CHIARA	1	Damiano

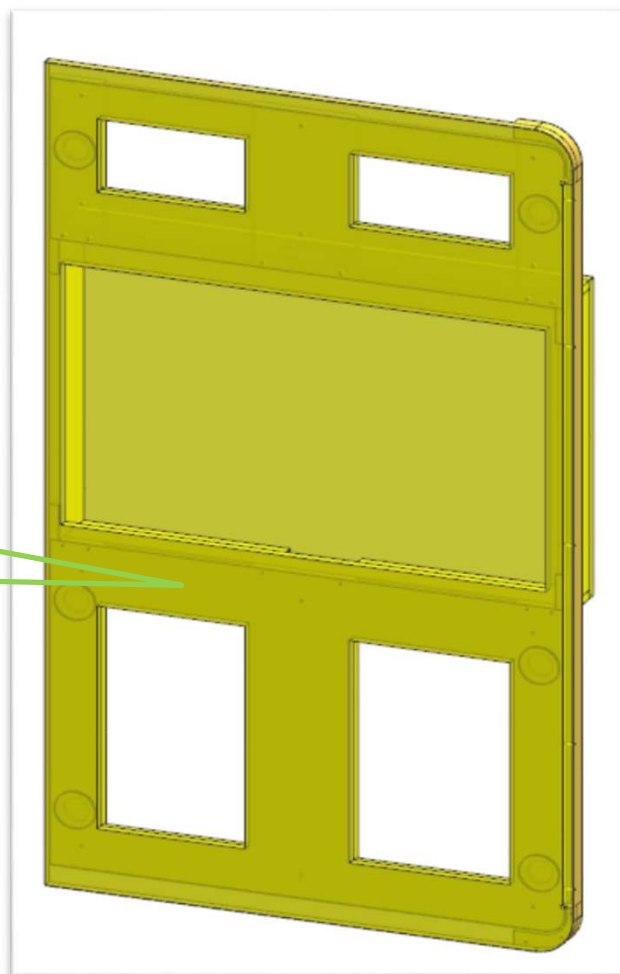


# AZ68F

REV. 10-01-2022

LOCALE	CODICE	DESCRIZIONE COMPONENTE	FINITURA	Q.TA	OPERATORE
CABINA VIP	AZ68F-MF_VM01	MOBILE TV			Damiano

SPRUZZARE NERO



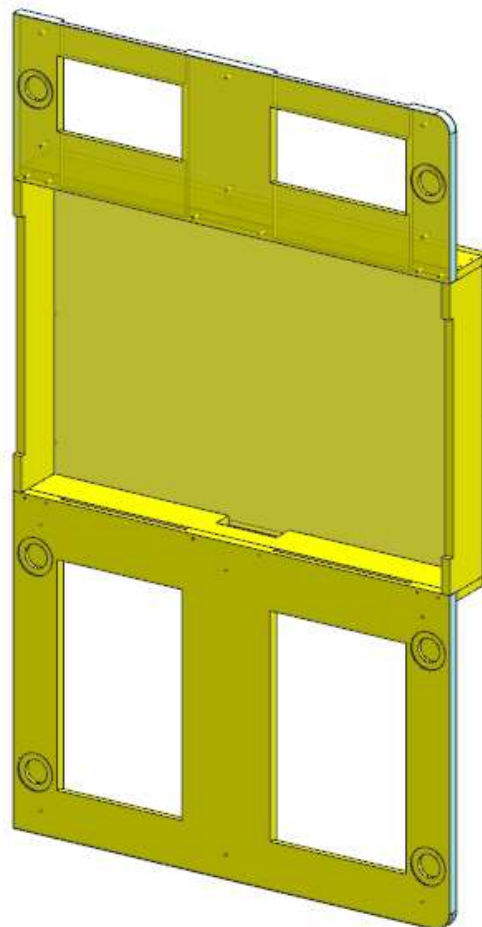
**FERRAMENTA:**

N° 6 - FITLOCK MASCHIO  
N° 6 - FITLOCK FEMMINA

# AZ68F

REV. 29-04-2024

LOCALE	CODICE	DESCRIZIONE COMPONENTE	FINITURA	Q.TA	OPERATORE
CABINA VIP	AZ68F-VM01	MOBILE TV	OKOUME' GREZZO	1	Damiano



SPRUZZARE TUTTO DI NERO -  
ANCHE BORDO

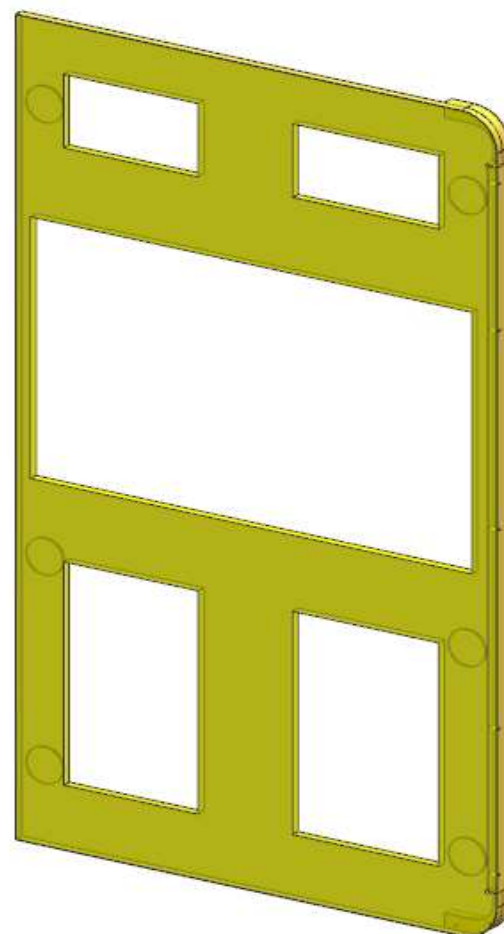
**FERRAMENTA:**

N° 6 - FITLOCK MASCHIO  
N° 6 - FITLOCK FEMMINA

# AZ68F

REV. 29-04-2024

LOCALE	CODICE	DESCRIZIONE COMPONENTE	FINITURA	Q.TA	OPERATORE
CABINA VIP	AZ68F-L01_VM01	MOBILE TV	OKOUME' GREZZO\ LACCATO BRONZO	1	Damiano

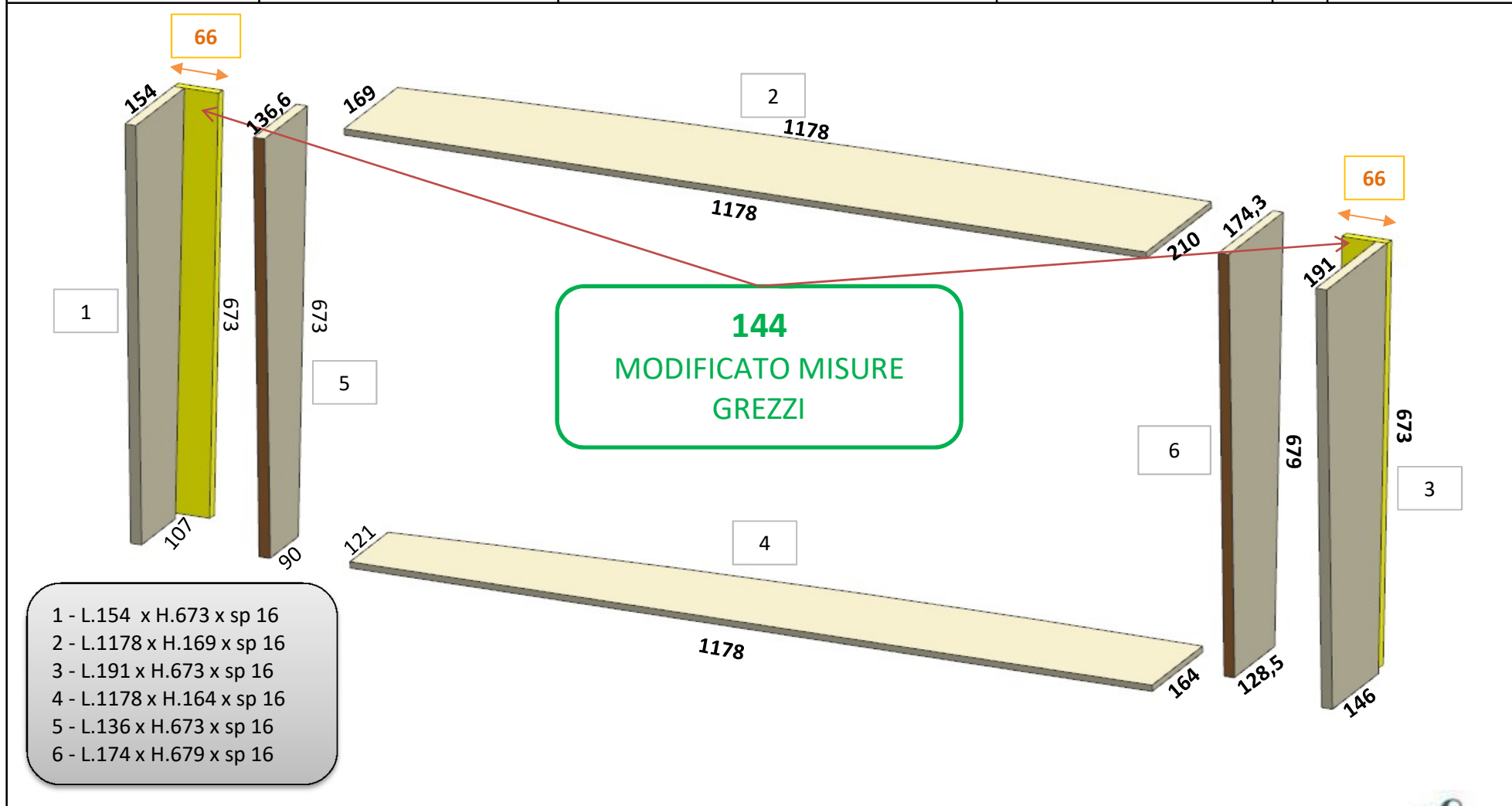


BORDO LACCATO BRONZO

# AZ68F

REV. 2022

LOCALE	CODICE	DESCRIZIONE COMPONENTE	FINITURA	Q.TA	OPERATORE
CABINA VIP	AZ68F-R01_VN01	CHIUSURA FINESTRA SX	LASTRA CHIARA	6	Damiano



# AZ68F

DA MAT. 211

REV. 2022

LOCALE	CODICE	DESCRIZIONE COMPONENTE	FINITURA	Q.TA	OPERATORE
CABINA VIP	AZ68F-R01_VO01	CHIUSURA FINESTRA DX	LASTRA CHIARA	6	Damiano

