

AZ68F

REV. 29-04-2024

LOCALE	CODICE	DESCRIZIONE COMPONENTE	FINITURA	Q.TA	OPERATORE
CABINA OSPITI SX	AZ68F-LB01	STRUTTURA MURATA A.C.	OKOUME' GREZZO \ ANTIROMBO	2	Dante

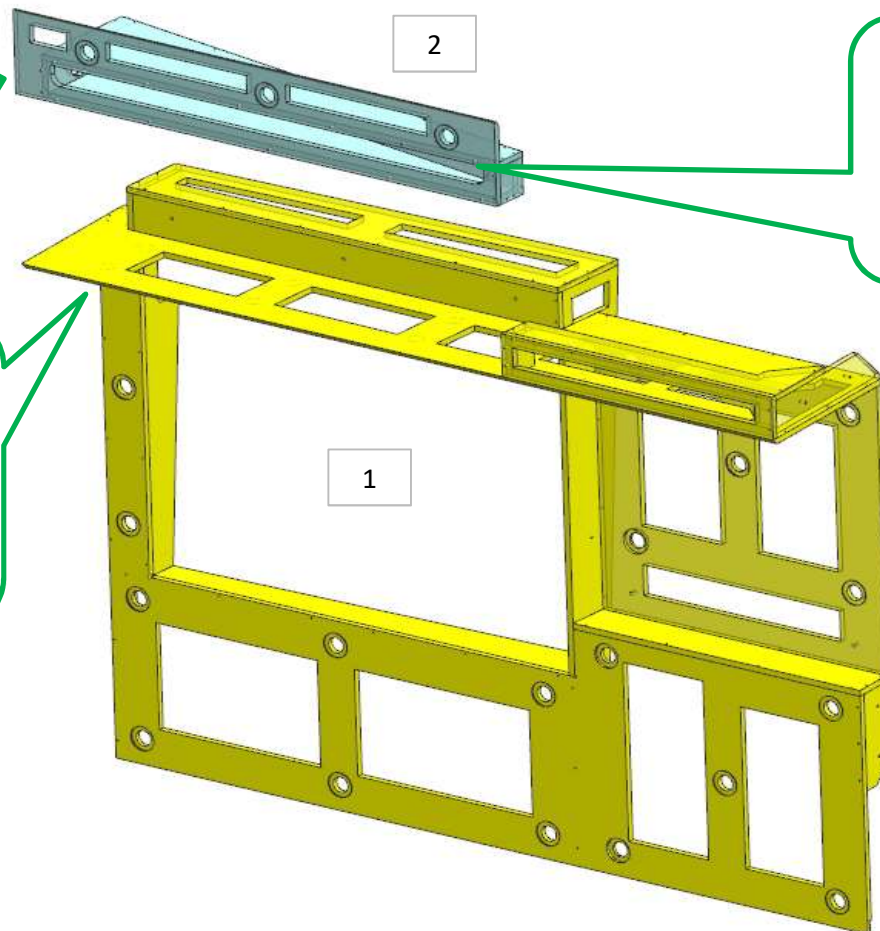
DB 148

SPRUZZARE NERO ANCHE FRONTALE PLENUM

ATTENZIONE:
VERIFICARE CHE CI SIA
SMUSSO A 45° -
ALTRIMENTI NON
SPEDIRE

FERRAMENTA:

N° 32 - FITLOCK MASCHIO
N° 32 - FITLOCK FEMMINA
N° 7 - BUSSOLA ZAMA 6MA



MOD. INT.

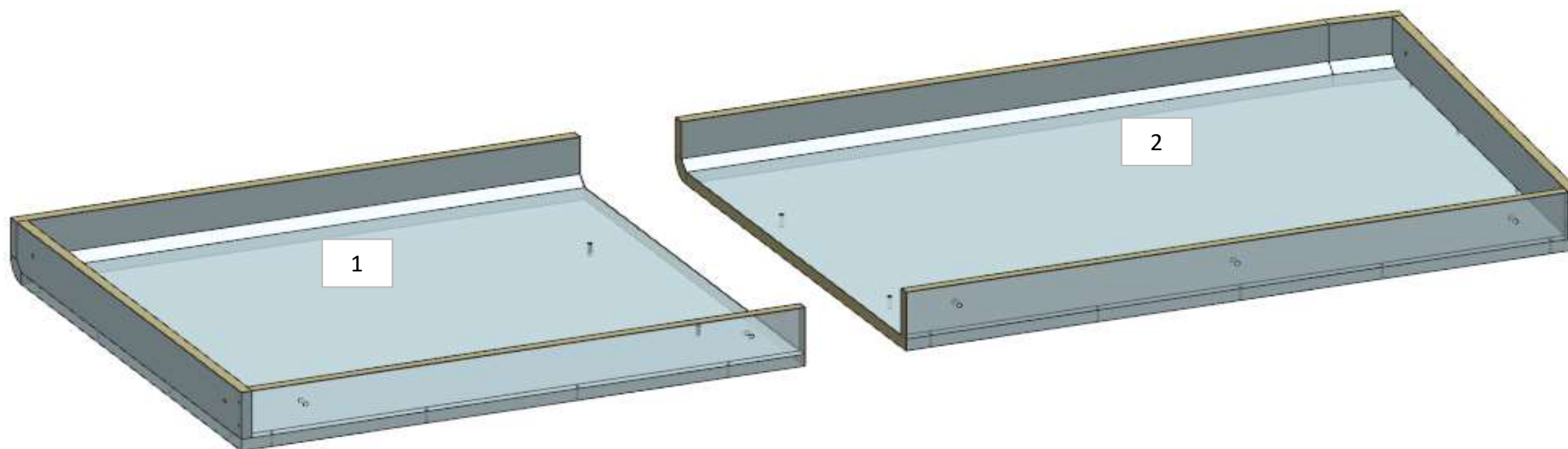
PLENUM SEPARATO DA
STRUTTURA.
FINIRE CON ANTI-ROMBO

2 - L 1299 x H 218 x pr. 230mm

AZ68F

REV. 29-04-2024

LOCALE	CODICE	DESCRIZIONE COMPONENTE	FINITURA	Q.TA	OPERATORE
CABINA OSPITI SX	AZ68F-LD01	LETTO SUPERIORE	LAMINATO NADIR	2	Dante



FERRAMENTA:

-

AZ68F

REV. 29-04-2024

LOCALE	CODICE	DESCRIZIONE COMPONENTE	FINITURA	Q.TA	OPERATORE
CABINA OSPITI SX	AZ68F-LF01	TESTALETTO POPPA	OKOUME' GREZZO	1	Dante



FERRAMENTA:

- N° 3 - KEKU A PETTINE PARTE PANNELLO
- N° 3 - KEKU A PETTINE PARTE TELAIO
- N° 6 - FITLOCK MASCHIO