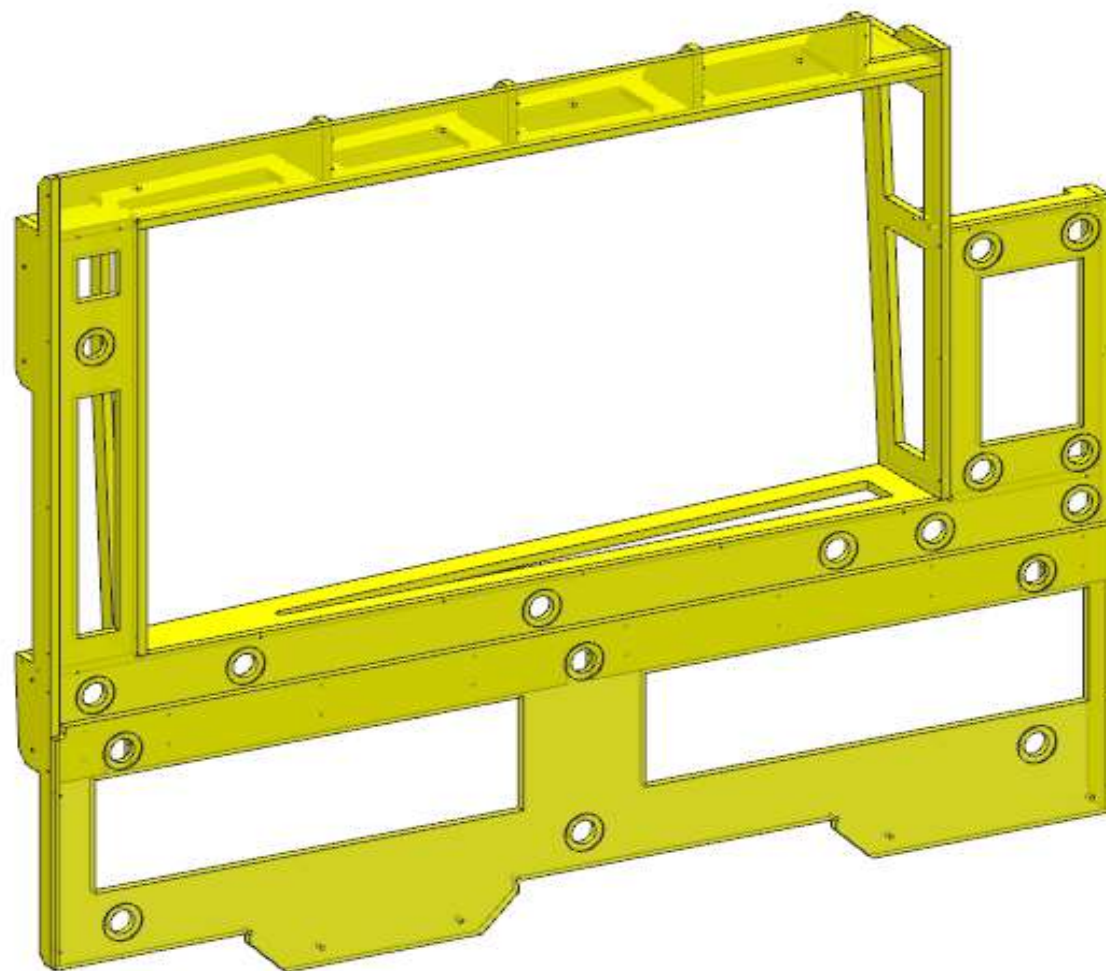


AZ68F

REV. 29-04-2024

LOCALE	CODICE	DESCRIZIONE COMPONENTE	FINITURA	Q.TA	OPERATORE
CABINA OSPITI DX	AZ68F-RC01	STRUTTURA A MURATA	OKOUME' GREZZO	1	Dante



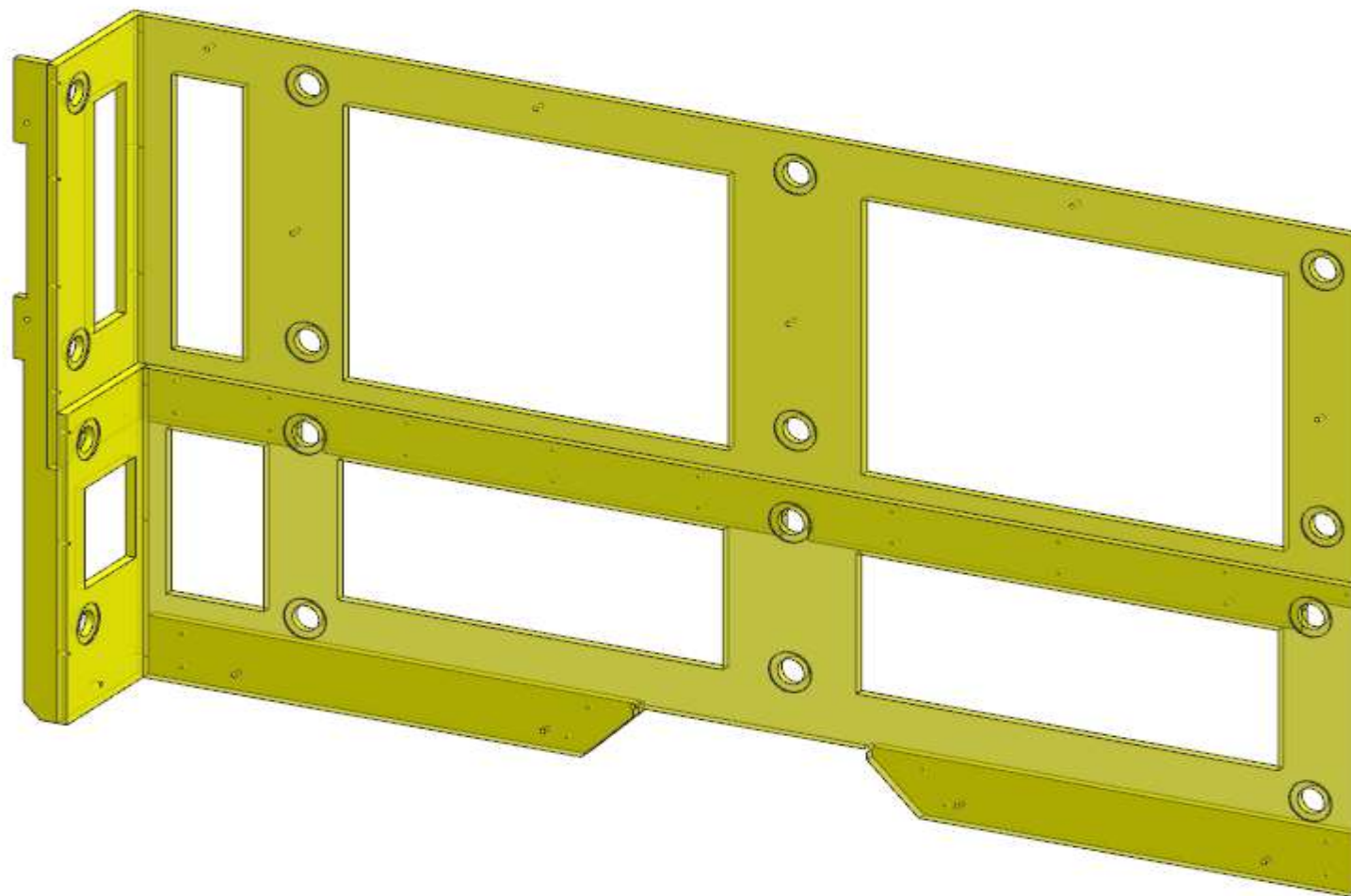
FERRAMENTA:

- N° 17 - FITLOCK MASCHIO
- N° 17 - FITLOCK FEMMINA
- N° 8 - BUSSOLA ZAMA 6MA

AZ68F

REV. 29-04-2024

LOCALE	CODICE	DESCRIZIONE COMPONENTE	FINITURA	Q.TA	OPERATORE
CABINA OSPITI DX	AZ68F-RE01	TESTALETTO	OKOUME' GREZZO	1	Dante



FERRAMENTA:

N° 16 - FITLOCK MASCHIO
N° 16 - FITLOCK FEMMINA
N° 5 BUSSOLA ZAMA 6MA