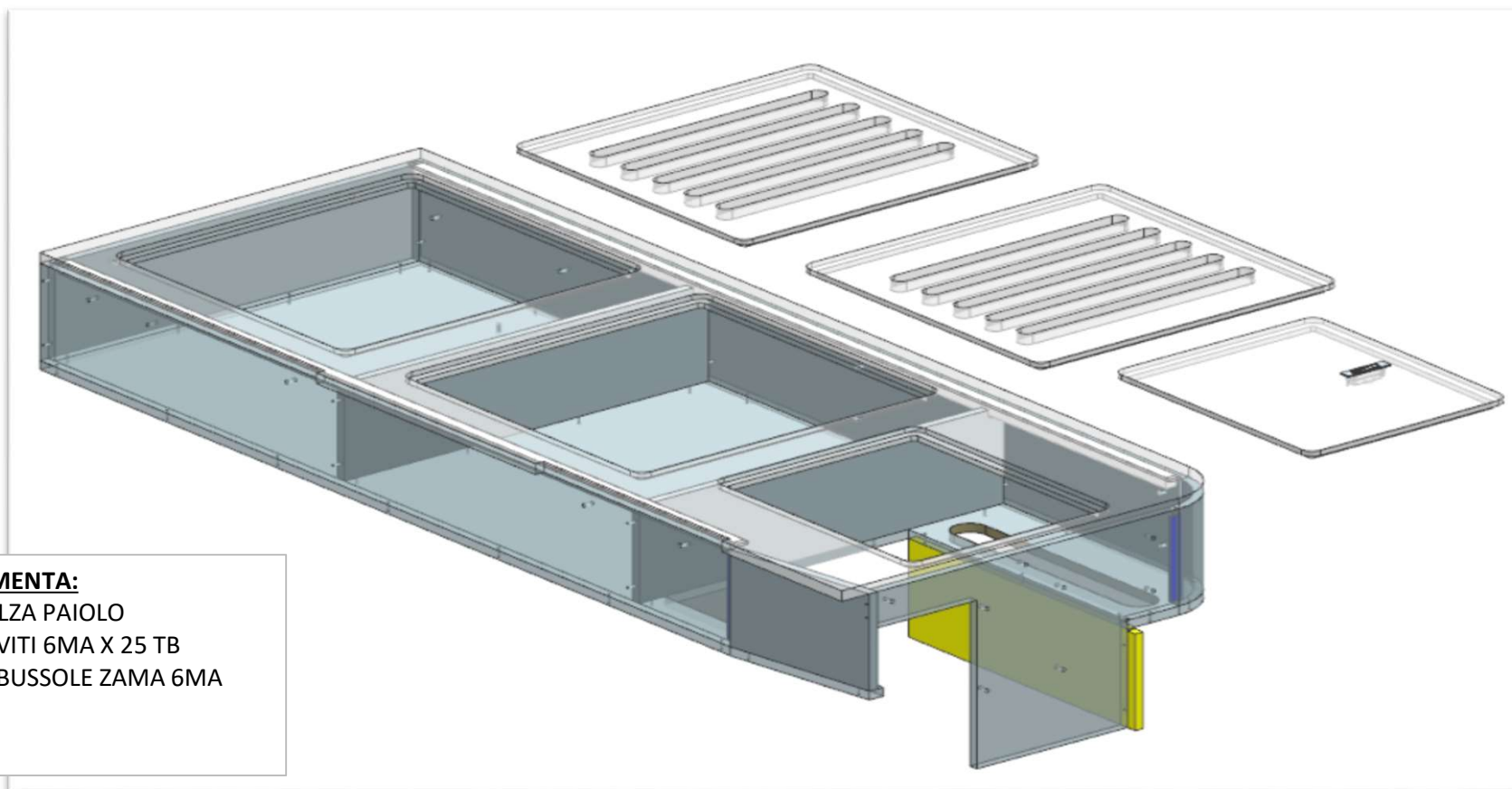


AZ68F

REV. 10-01-2022

LOCALE	CODICE	DESCRIZIONE COMPONENTE	FINITURA	Q.TA	OPERATORE
CABINA OSPITI DX	AZ68F-MG_RB01	LETTO MURATA			Damiano



FERRAMENTA:

N° 1 - ALZA PAIOLO

N° 24 - VITI 6MA X 25 TB

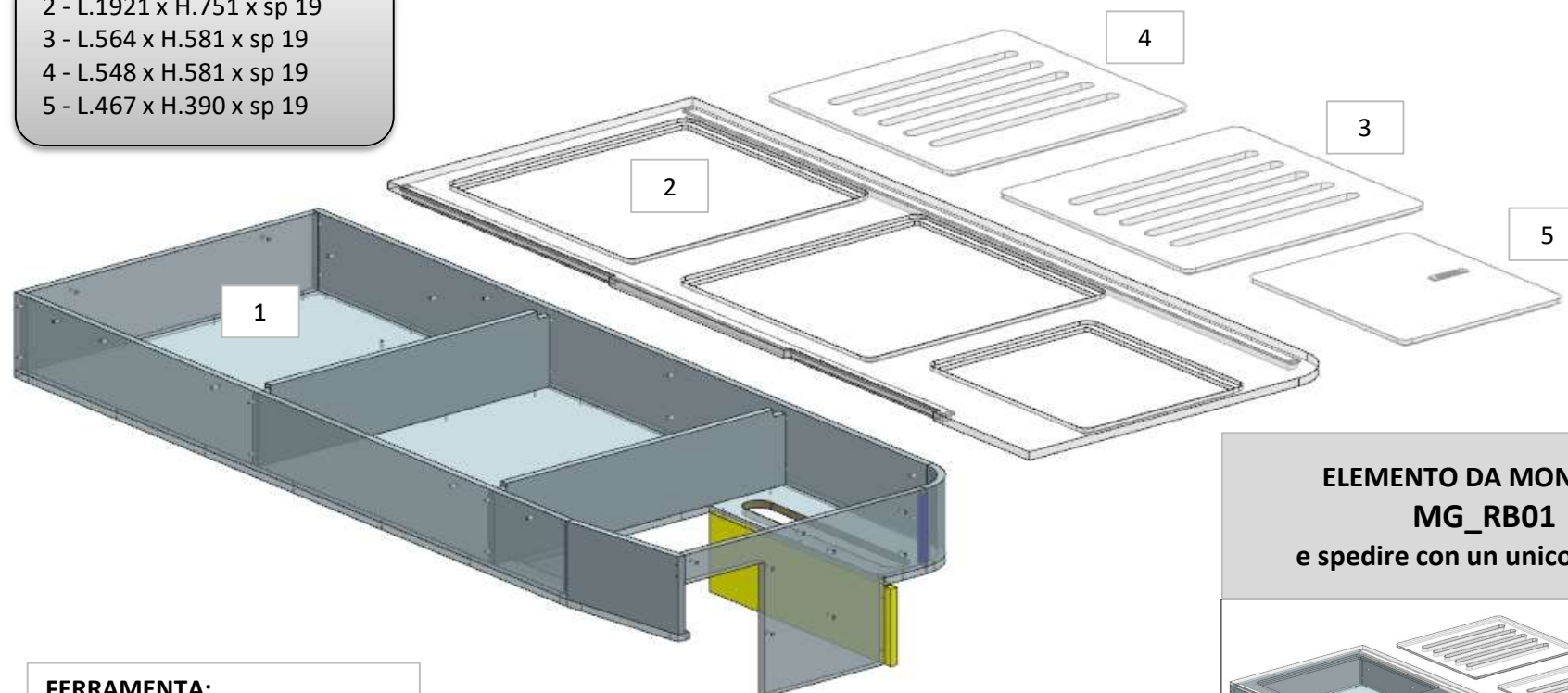
N° 10 - BUSSOLE ZAMA 6MA

AZ68F

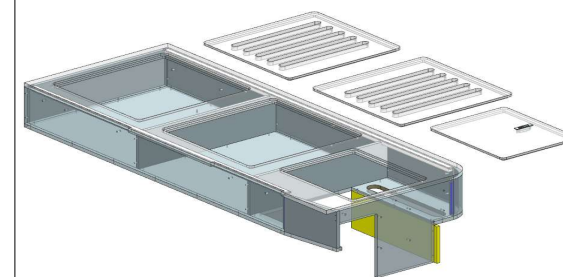
REV. 29-04-2024

LOCALE	CODICE	DESCRIZIONE COMPONENTE	FINITURA	Q.TA	OPERATORE
CABINA OSPITI DX	AZ68F-RB01	LETTO MURATA	LAMINATO NADIR\ GOFFRATONE	5	Damiano

2 - L.1921 x H.751 x sp 19
3 - L.564 x H.581 x sp 19
4 - L.548 x H.581 x sp 19
5 - L.467 x H.390 x sp 19



ELEMENTO DA MONTARE:
MG_RB01
e spedire con un unico imballo



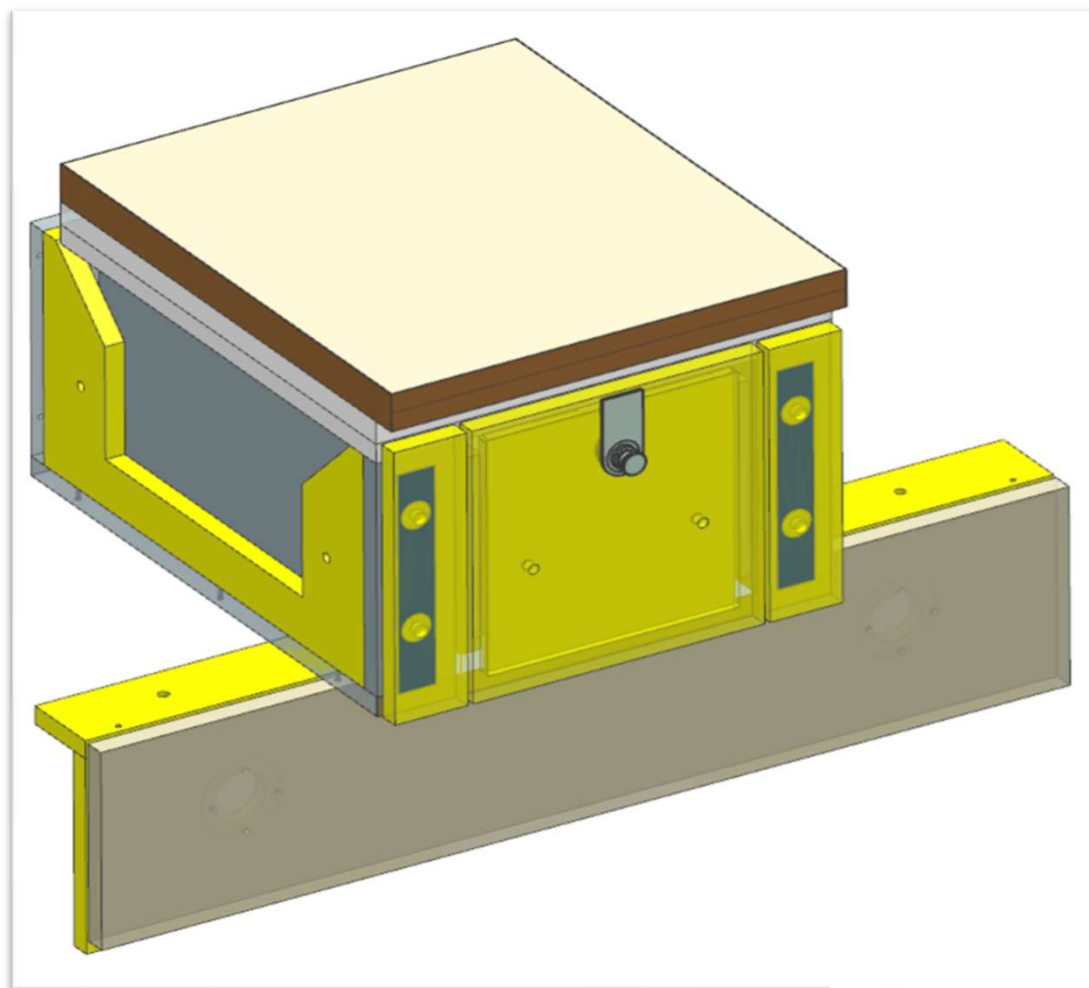
FERRAMENTA:

N° 1 - ALZA PAIOLO
N° 24 - VITI 6MA X 25 TB
N° 10 - BUSSOLE ZAMA 6MA

AZ68F

REV. 29-04-2024

LOCALE	CODICE	DESCRIZIONE COMPONENTE	FINITURA	Q.TA	OPERATORE
CABINA OSPITI DX	AZ68F-MF_RF01	COMODINO			Damiano



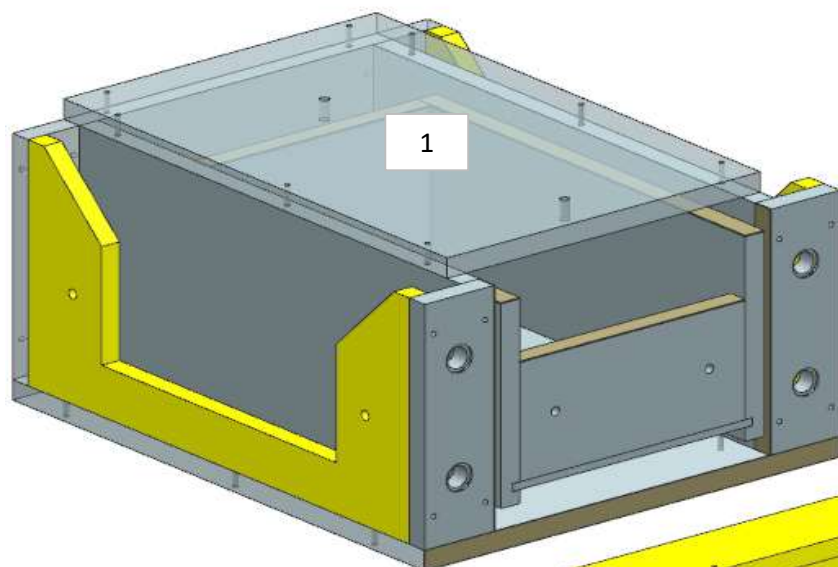
FERRAMENTA:

- N° 1 - MANIGLIA FORESTI E SUARDI
- N° 1 CP - GUIDA 350
- N° 6 - VITI 6MA
- N° 6 - BUSSOLA ZAMA 6MA
- N° 2 - FITLOCK MASCHIO
- N° 2 - FITLOCK FEMMINA
- N° 4 - FAST MOUNT MASCHIO
- N° 4 - FAST MOUNT FEMMINA

AZ68F

REV. 29-04-2024

LOCALE	CODICE	DESCRIZIONE COMPONENTE	FINITURA	Q.TA	OPERATORE
CABINA OSPITI DX	AZ68F-RF01_01	COMODINO	LAMINATO NADIR	2	Damiano



1

FERRAMENTA:

- N° 1 - MANIGLIA FORESTI E SUARDI
- N° 1 CP - GUIDA 350
- N° 6 - VITI 6MA
- N° 6 - BUSSOLA ZAMA 6MA
- N° 2 - FITLOCK MASCHIO
- N° 2 - FITLOCK FEMMINA
- N° 4 - FAST MOUNT MASCHIO
- N° 4 - FAST MOUNT FEMMINA

ELEMENTO DA MONTARE con:

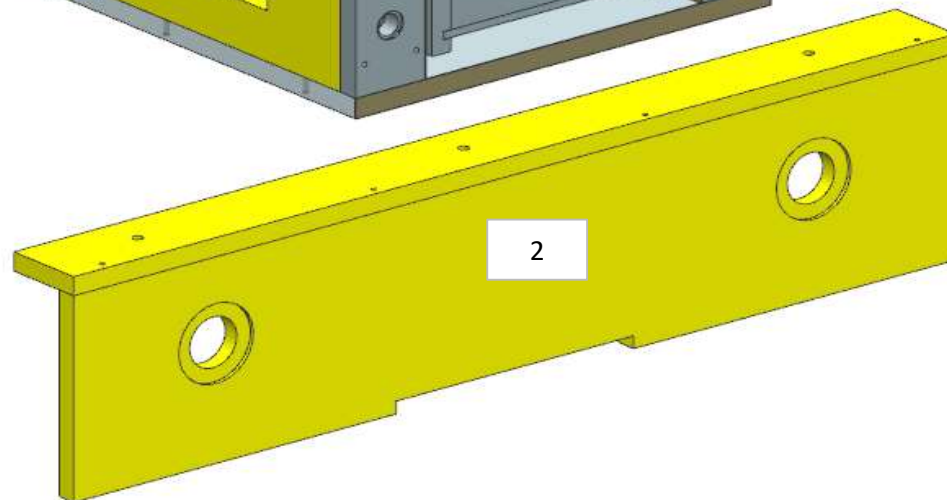
R01_RF01

L01_RF01

I01_RF01

X01_RF01

e spedire con un unico imballo



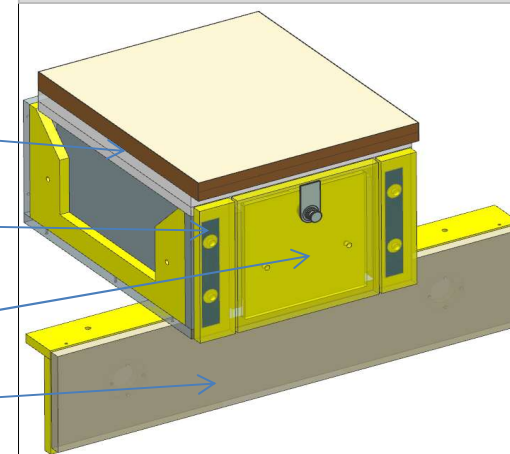
2

L01_RF01

X01_RF01

I01_RF01

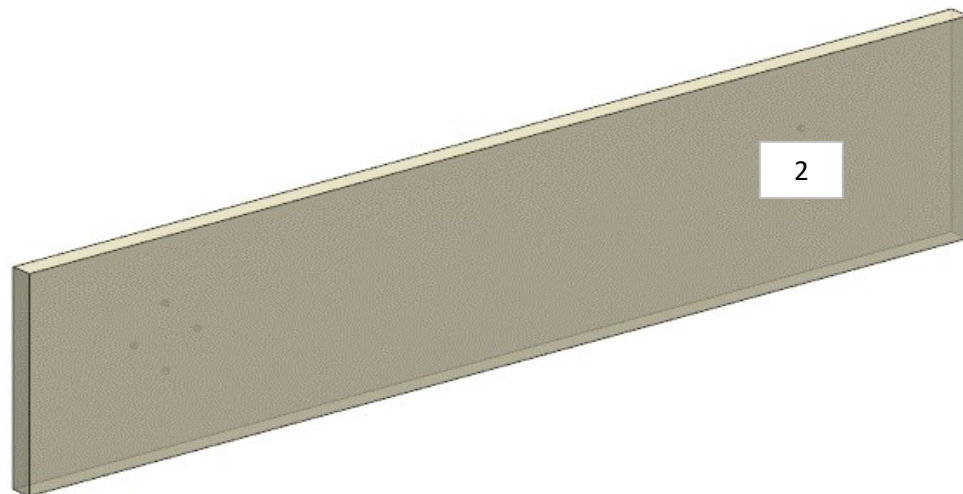
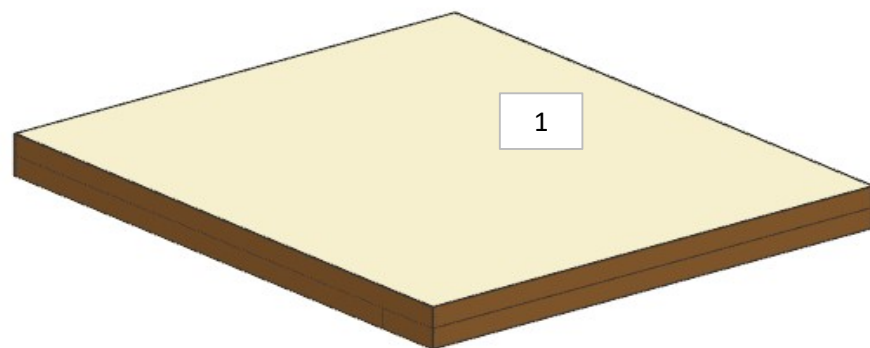
R01_RF01



AZ68F

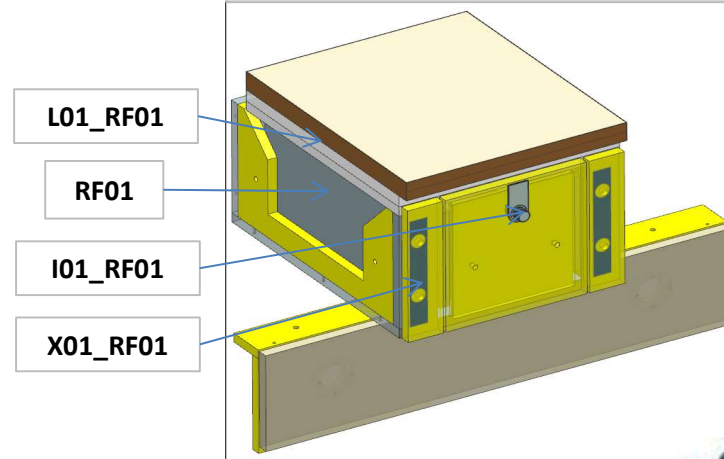
REV. 29-04-2024

LOCALE	CODICE	DESCRIZIONE COMPONENTE	FINITURA	Q.TA	OPERATORE
CABINA OSPITI DX	AZ68F-R01_RF01	COMODINO	LASTRA CHIARA	2	Damiano



1 - L.408 x H.350 x sp 31
2 - L.743 x H.164 x sp 16

ELEMENTO DA MONTARE con:
RF01
L01_RF01
I01_RF01
X01_RF01
e spedire con un unico imballo



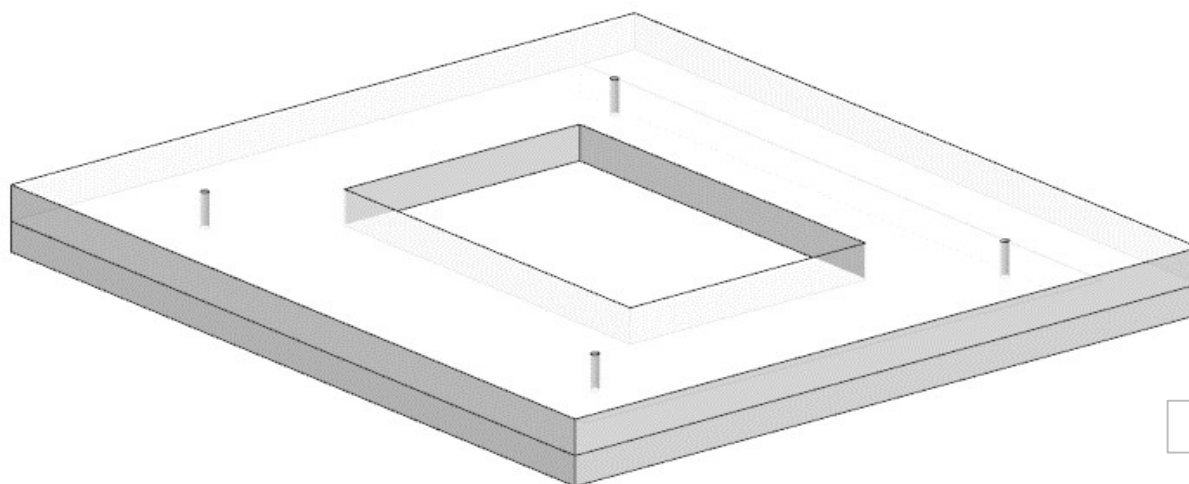
consonni&c

AZ68F

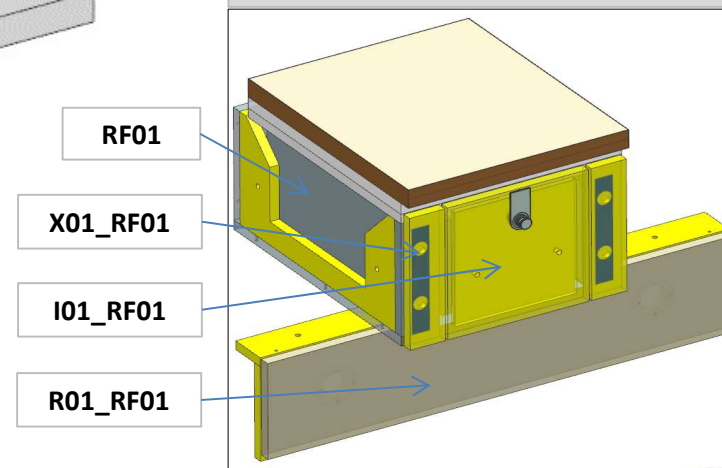
REV. 10-01-2022

LOCALE	CODICE	DESCRIZIONE COMPONENTE	FINITURA	Q.TA	OPERATORE
CABINA OSPITI DX	AZ68F-L01_RF01	COMODINO	LACCATO BIANCO ARTICO	1	Damiano

1 - L.389 x H.350 x sp 35



ELEMENTO DA MONTARE con:
R01_RF01
RF01
I01_RF01
e spedire con un unico imballo



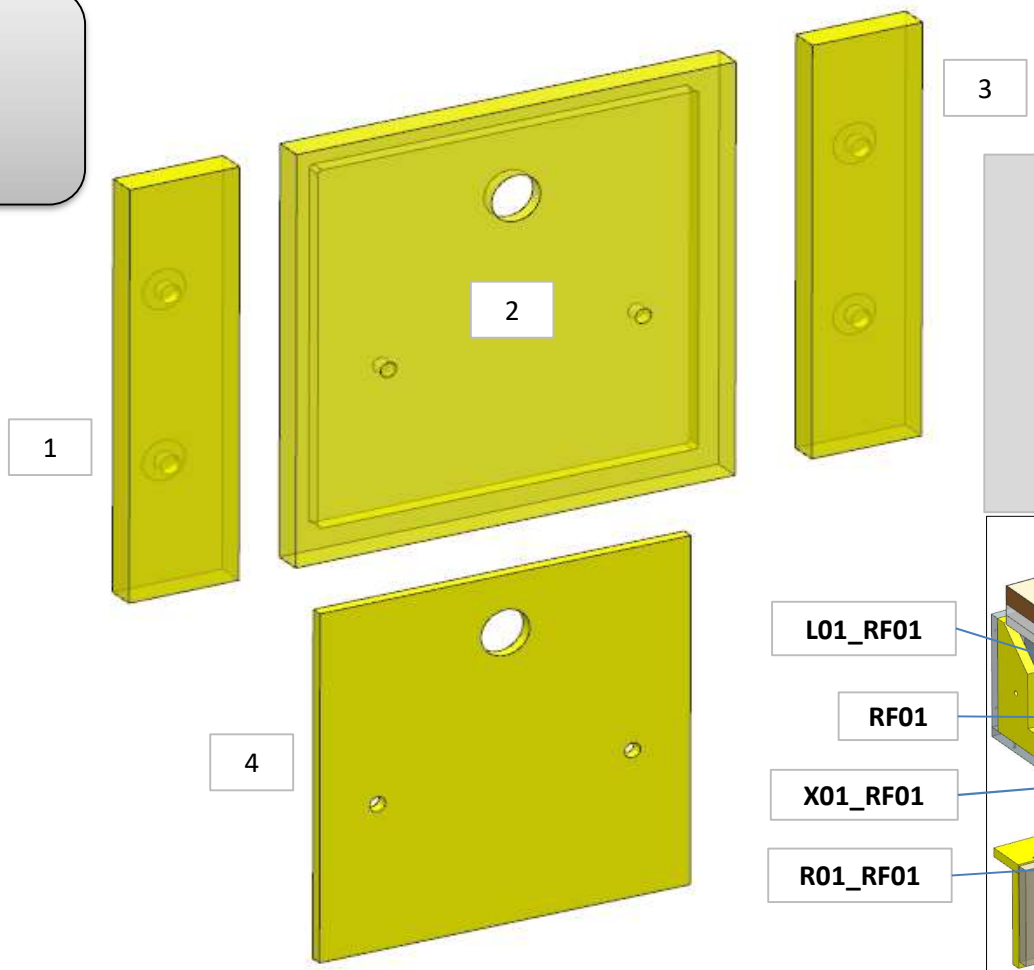
consonni&c

AZ68F

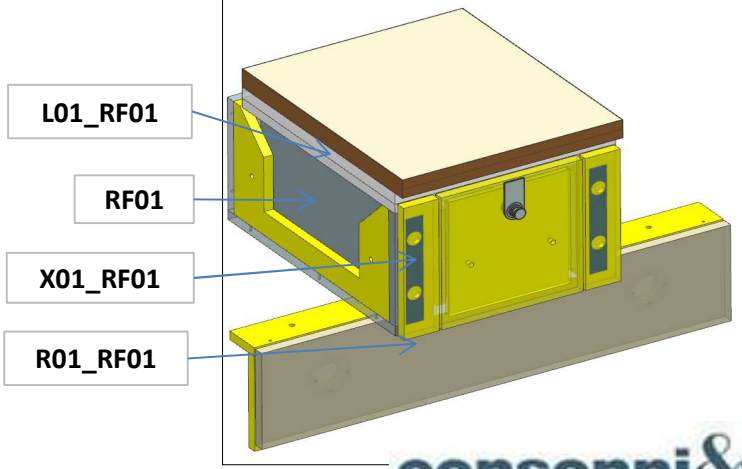
DA MAT.201 REV. 10-01-2022

LOCALE	CODICE	DESCRIZIONE COMPONENTE	FINITURA	Q.TA	OPERATORE
CABINA OSPITI DX	AZ68F-I01_RF01	COMODINO	OKOUME' GREZZO	4	Damiano

1 - 3 - L.56 x H.225 x sp 15
 2 - L.224 x H.225 x sp 15
 4 - L 189 x H 190 x sp 6



ELEMENTO DA MONTARE con:
R01_RF01
L01_RF01
X01_RF01
RF01
 e spedire con un unico imballo

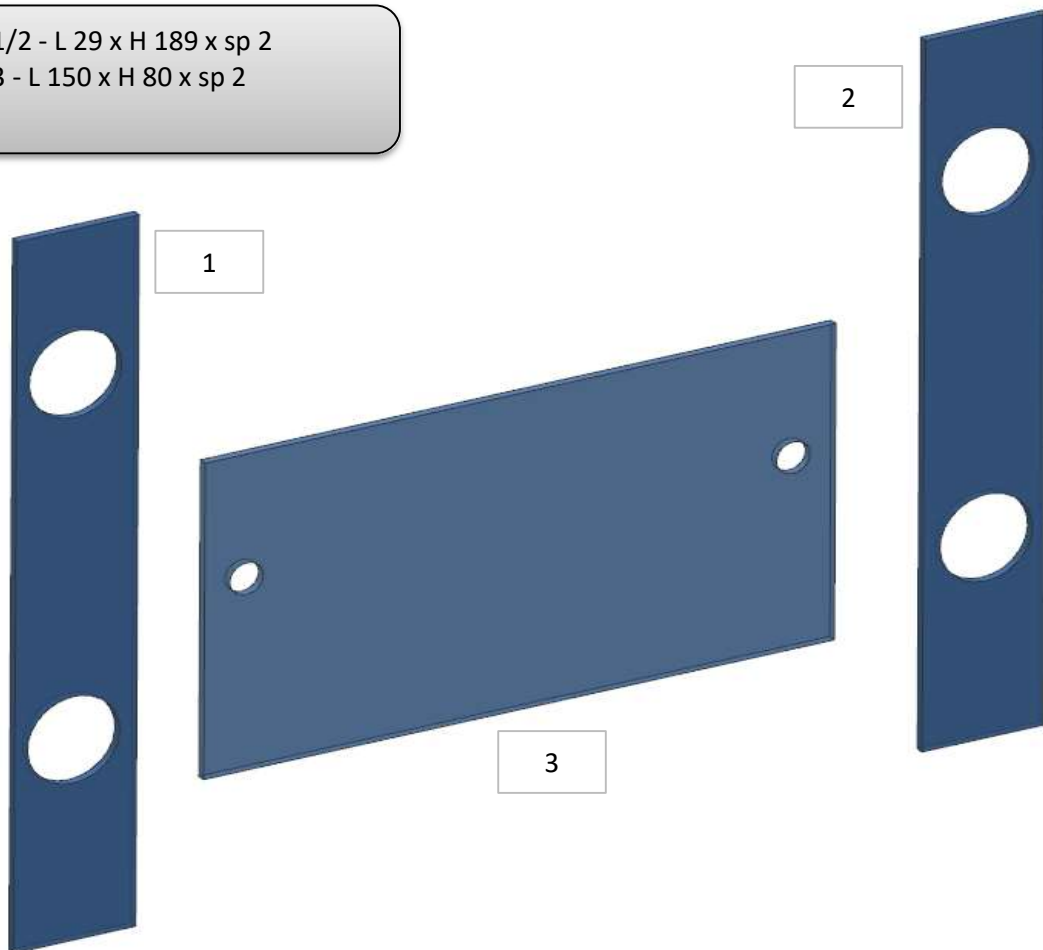


AZ68F

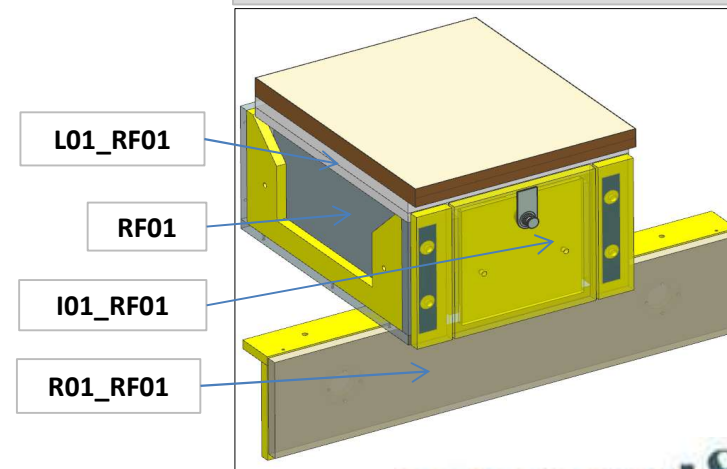
REV. 26-10-2022

LOCALE	CODICE	DESCRIZIONE COMPONENTE	FINITURA	Q.TA	OPERATORE
CABINA OSPITI DX	AZ68F-X01_RF01	COMODINO	LAMINATO	3	Damiano

1/2 - L 29 x H 189 x sp 2
3 - L 150 x H 80 x sp 2



ELEMENTO DA MONTARE con:
R01_RF01
L01_RF01
I01_RF01
RF01
e spedire con un unico imballo

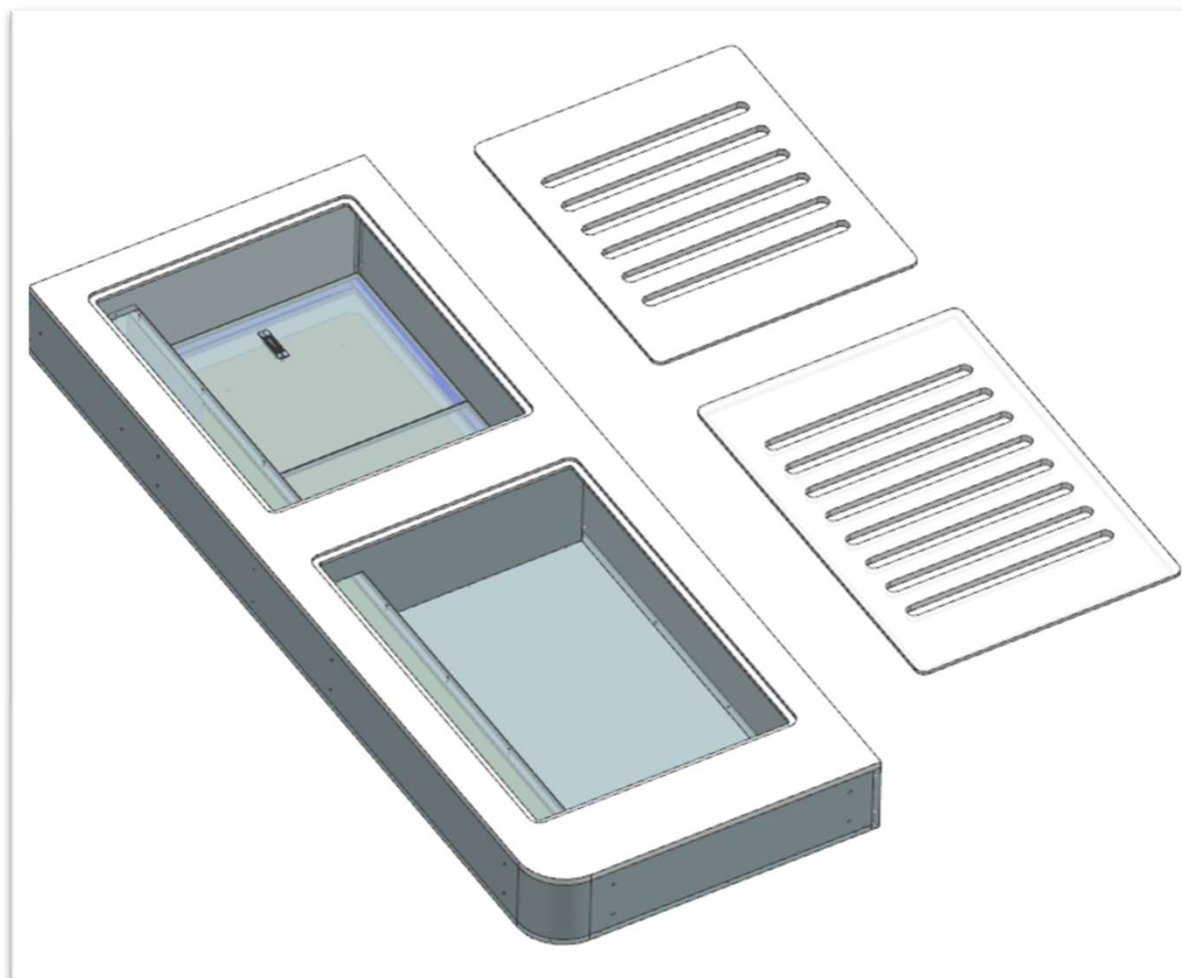


consonni&c

AZ68F

REV. 10-01-2022

LOCALE	CODICE	DESCRIZIONE COMPONENTE	FINITURA	Q.TA	OPERATORE
CABINA OSPITI DX	AZ68F-MG_RG01	LETTO CENTRO BARCA			Damiano



FERRAMENTA:

N°10 - BUSSOLE ZAMA 6 MA
N°1- ALZA PAIOLO

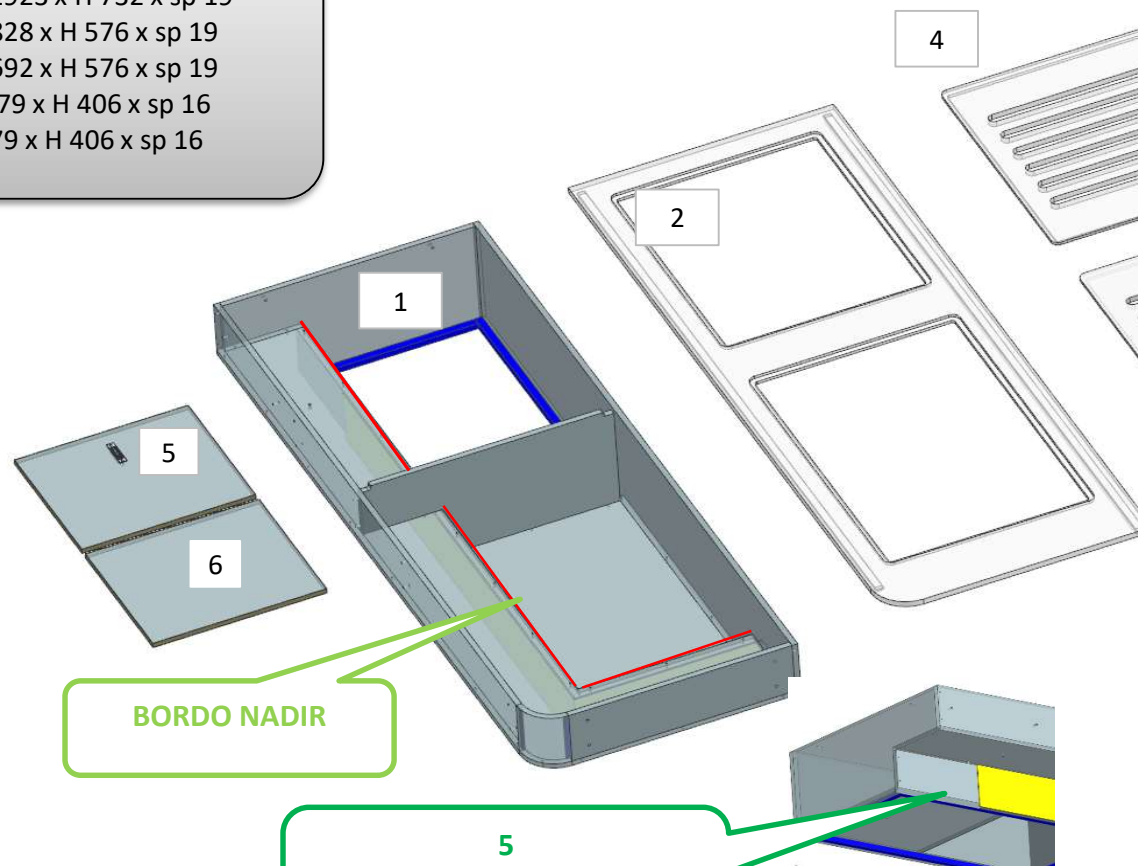
consonni&c

AZ68F

REV. 29-04-2024

LOCALE	CODICE	DESCRIZIONE COMPONENTE	FINITURA	Q.TA	OPERATORE
CABINA OSPITI DX	AZ68F-RG01	LETTO CENTRO BARCA	LAMINATO NADIR\ GOFFRATONE	6	Damiano

- 2 - L..1923 x H 732 x sp 19
- 3 - L..828 x H 576 x sp 19
- 4 - L..692 x H 576 x sp 19
- 5- L. 479 x H 406 x sp 16
- 6- L 479 x H 406 x sp 16



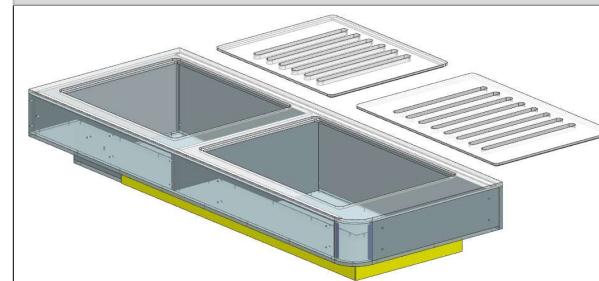
FERRAMENTA:

- N°10 - BUSSOLE ZAMA 6 MA
- N°1- ALZA PAIOLO

ELEMENTO DA MONTARE:

MG_RG01

e spedire con un unico imballo

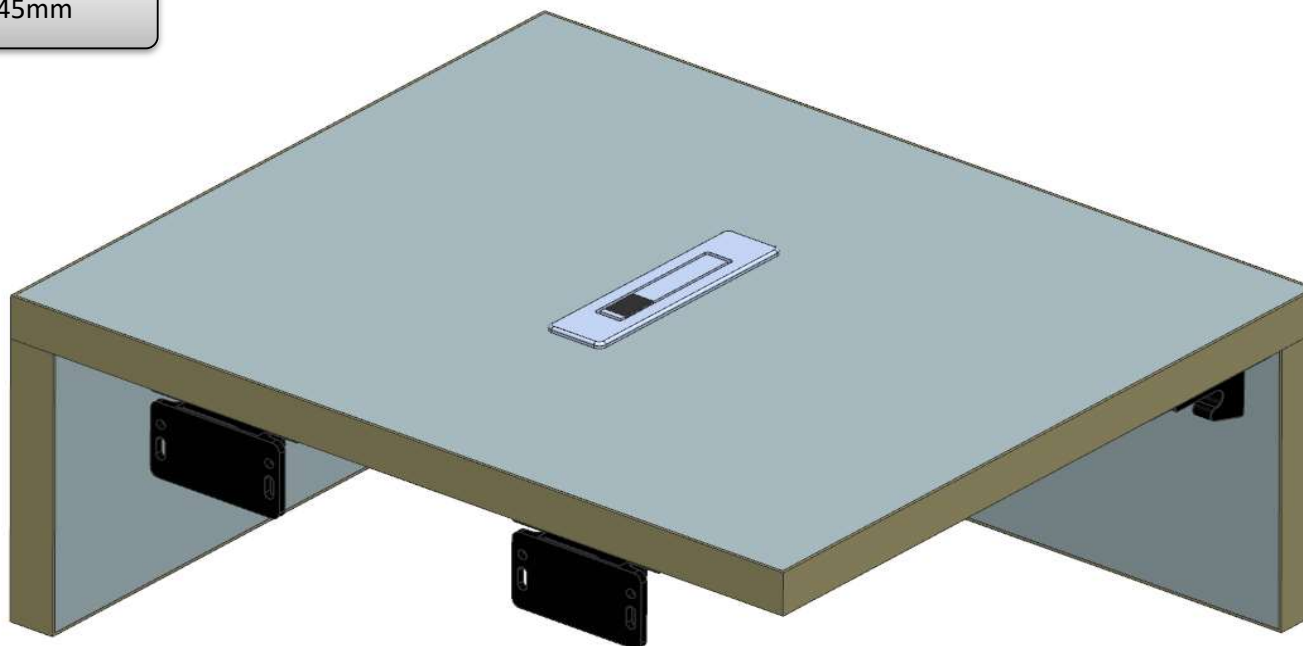


AZ68F

DA MAT. 216 REV. 29-04-2024

LOCALE	CODICE	DESCRIZIONE COMPONENTE	FINITURA	Q.TA	OPERATORE
CABINA OSPITI DX	AZ68F-RP01	COPERTURA CENTRALINA LETTO OPT	LAMINATO NADIR	1	Dante

1 - L 290 x H 120 x pr 245mm



FERRAMENTA:

N° 1 - ALZA PAGLIOLO FORESTI & SUARDI
N° 3 - SOUTCHO M/F