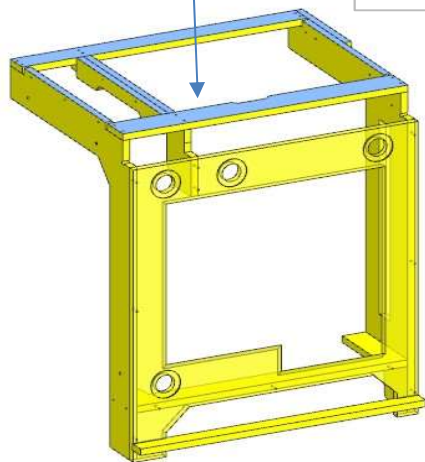


# AZ68F

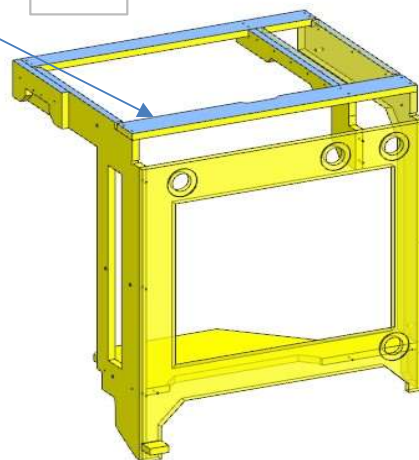
DA MAT. 265 REV. 29-04-2024

LOCALE	CODICE	DESCRIZIONE COMPONENTE	FINITURA	Q.TA	OPERATORE
CABINA ARMATORE	AZ68F-AA01	STRUTTURE BASSE A MURATA SX	OKOUME' GREZZO	2	Damiano

SPRUZZARE DI NERO DOVE CI SONO I PANNELLI DI ISPEZIONE



1



2

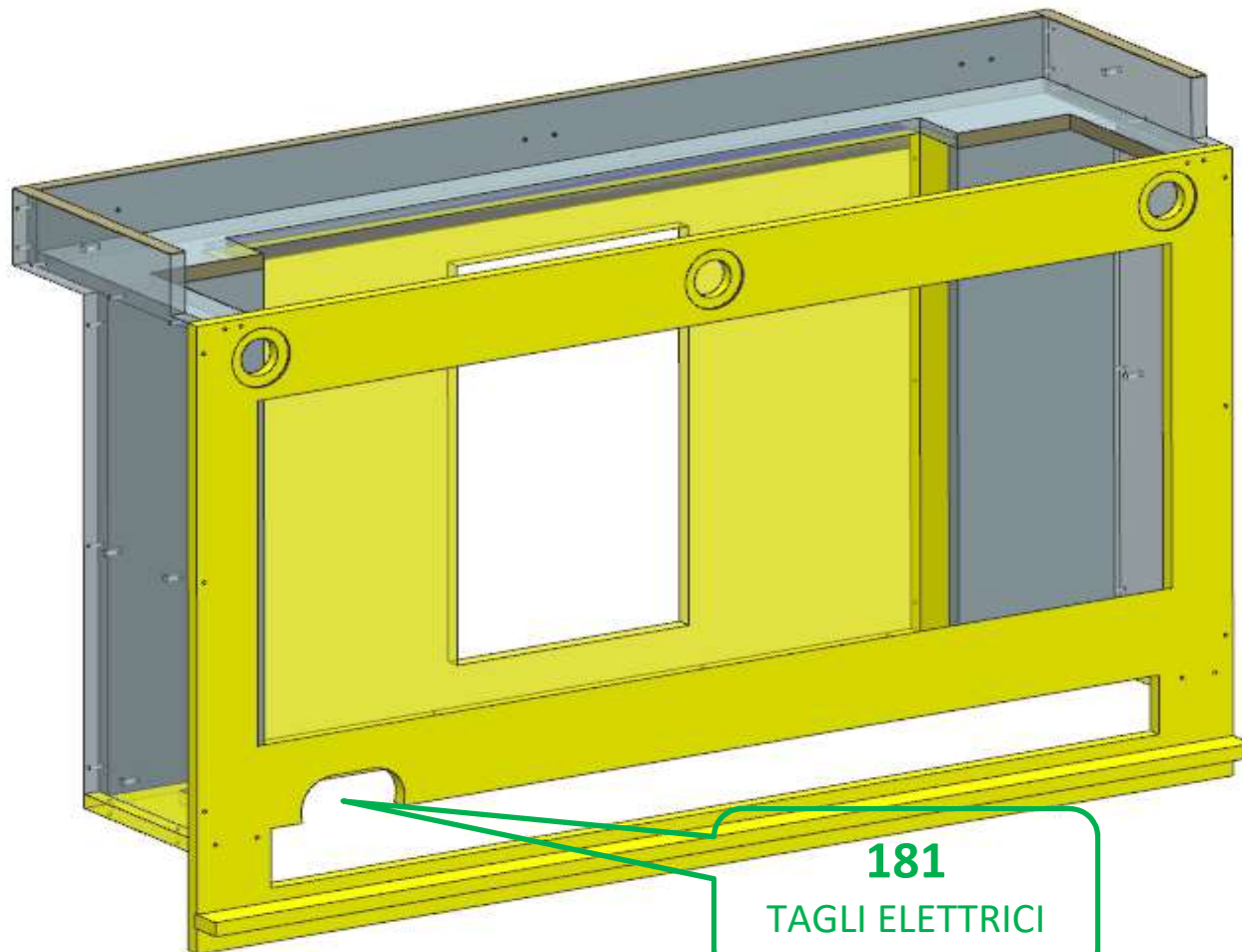
### FERRAMENTA:

- N° 2 - ALZA PAIOLO
- N° 6 - Keku FONTALE
- N° 8 - Keku FRONTALE PARTE PANNELLO
- N° 4 - SOUTHCO
- N° 4 - RISCONTRO SOUTHCO
- N° 10 - FITLOCK FEMMINA
- N° 8 - BUSSOLA ZAMA 6MA

# AZ68F

DA MAT. 265 REV. 29-04-2024

LOCALE	CODICE	DESCRIZIONE COMPONENTE	FINITURA	Q.TA	OPERATORE
CABINA ARMATORE	AZ68F-AB01	STRUTTURA TV A MURATA SX	LAMINATO NADIR\ OKOUME'	1	Damiano



#### FERRAMENTA:

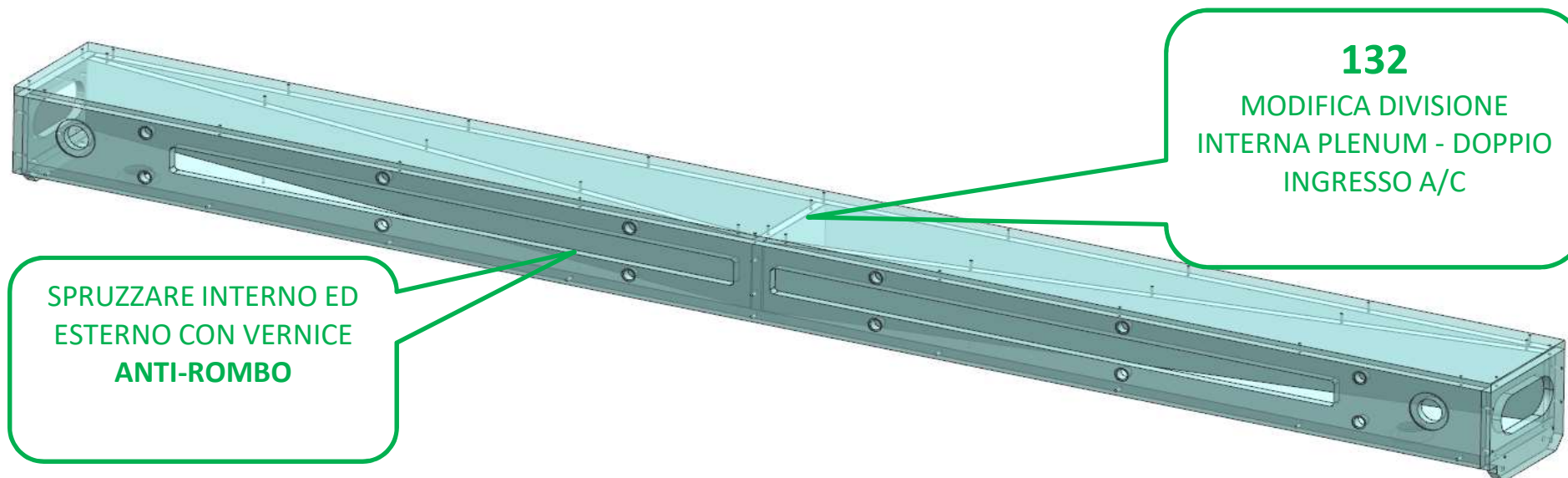
- N° 3 - CERNIERE PIANE SENZA MOLLA
- N° 3 - BASETTE H6
- N° 12 - ANKOR BORGHI
- N° 8 - VITI 6MA X 25 TB
- N° 7 - FITLOCK MASCHIO
- N° 3 - FITLOCK FEMMINA
- N° 2 - KEKU PARTE TELAIO

**181**  
TAGLI ELETTRICI

# AZ68F

DA MAT. 265 REV. 29-04-2024

LOCALE	CODICE	DESCRIZIONE COMPONENTE	FINITURA	Q.TA	OPERATORE
CABINA ARMATORE	AZ68F-AC01	PLENUM A.C. MURATA SX	GREZZO VERNICIATO ANTI ROMBO	1	Damiano



**FERRAMENTA:**

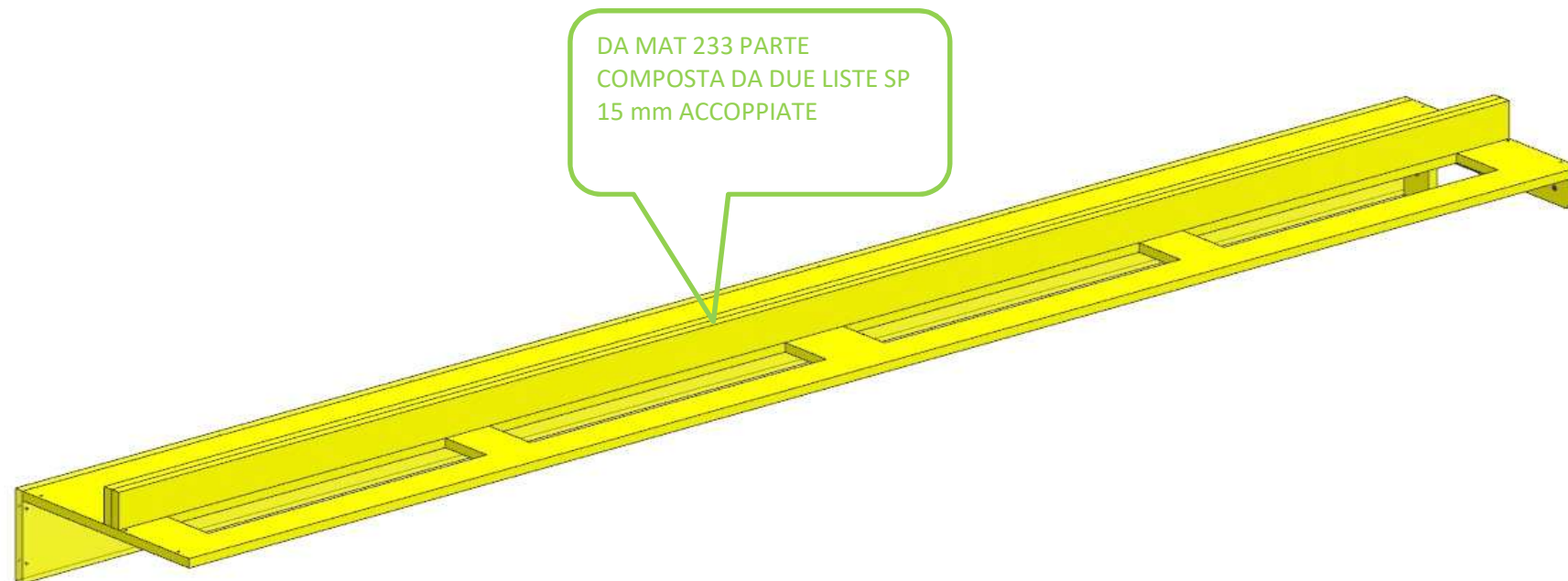
- N° 5 - FITLOCK MASCHIO
- N° 7 - FITLOCK FEMMINA
- N° 12 - FAST MOUNT MASCHIO
- N° 12 - FAST MOUNT FEMMINA
- N° 8 - BUSSOLE ZAMA 6MA

1 - L.2395 x H.173 x pr. 215

# AZ68F

DA MAT 233 REV. 29-04-2024

LOCALE	CODICE	DESCRIZIONE COMPONENTE	FINITURA	Q.TA	OPERATORE
CABINA ARMATORE	AZ68F-AD01	STRUTTURA ALTA TEATRINO MURATA SX	OKOUME' GREZZO	1	Dante



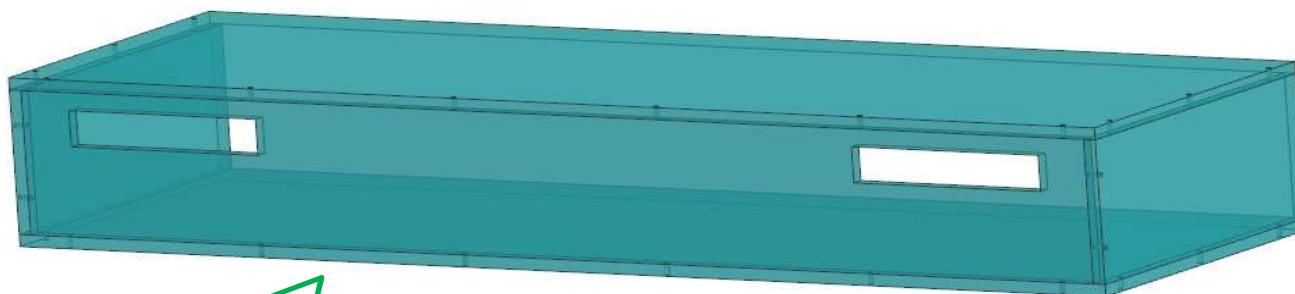
**FERRAMENTA:**  
N° 6 - BUSSOLE ZAMA 6MA

# AZ68F

DA MAT. 211 REV. 29-04-2024

LOCALE	CODICE	DESCRIZIONE COMPONENTE	FINITURA	Q.TA	OPERATORE
CABINA ARMATORE	AZ68F-AJ01	UNITA' TRATTAMENTO ARIA OPT	OKOUME' VERNICIATO NERO	1	Dante

1 - L.931 x H.140 x pr.287mm

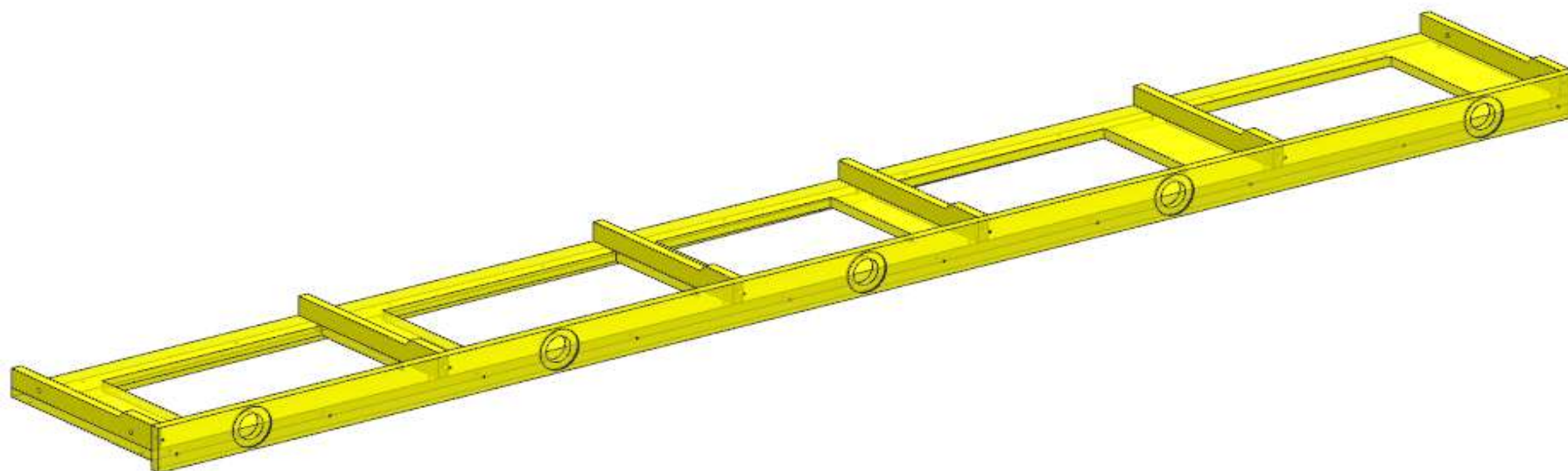


**CODICE AGGIUNTO DA GR.4**  
VERNICIARE INTERNO ED  
ESTERNO NERO OPACO

# AZ68F

REV. 29-04-2024

LOCALE	CODICE	DESCRIZIONE COMPONENTE	FINITURA	Q.TA	OPERATORE
CABINA ARMATORE	AZ68F-AN01	STRUT. ALTA TEATRINO MURATA DX	OKOUME' GREZZO	1	Dante



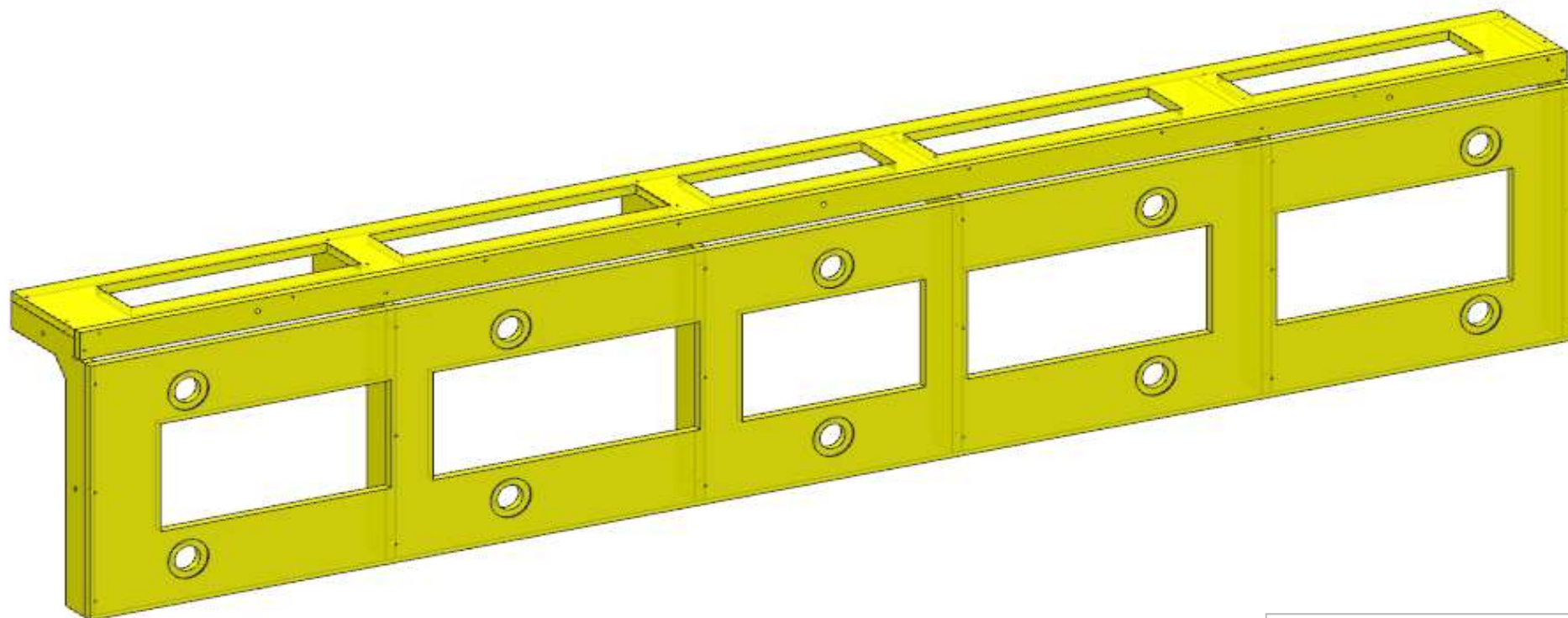
**FERRAMENTA:**

N° 5 - FITLOCK MASCHIO  
N° 5 - FITLOCK FEMMINA  
N° 4 - VITI 6MA

# AZ68F

REV. 29-04-2024

LOCALE	CODICE	DESCRIZIONE COMPONENTE	FINITURA	Q.TA	OPERATORE
CABINA ARMATORE	AZ68F-AO01	STRUTTURA BASSA A MURATA DX	OKOUME' GREZZO	1	Dante



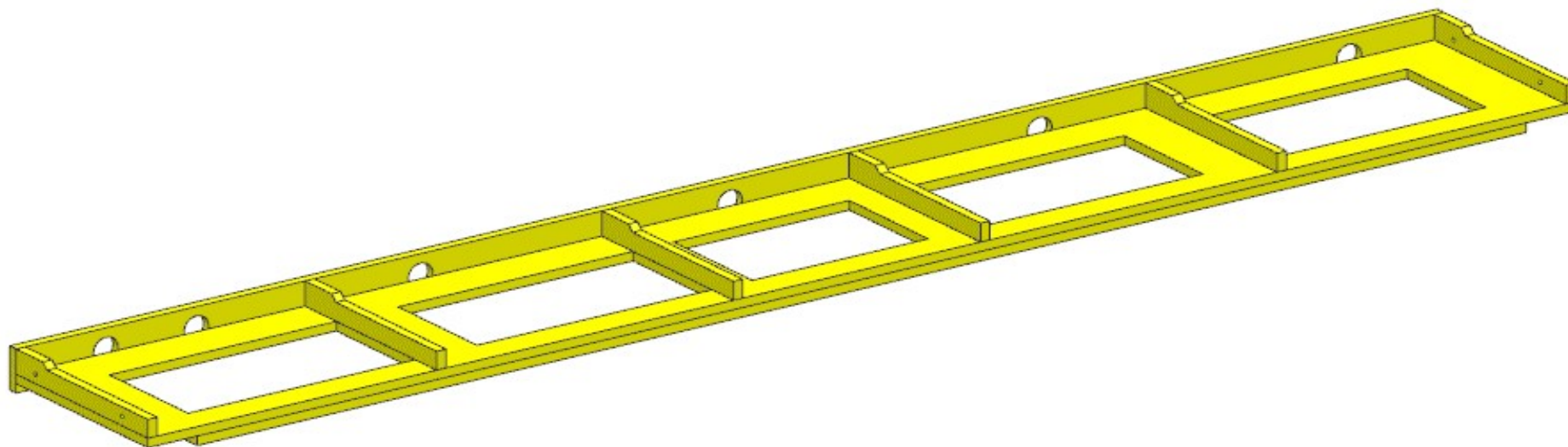
**FERRAMENTA:**

N° 10 - FITLOCK MASCHIO  
N° 10 - FITLOCK FEMMINA  
N° 3 - VITI 6MA  
N° 3 - BUSSOLE 6MA

# AZ68F

DA MAT. 203 REV. 29-04-2024

LOCALE	CODICE	DESCRIZIONE COMPONENTE	FINITURA	Q.TA	OPERATORE
CABINA ARMATORE	AZ68F-AAN01	STRUTTURA ALTA TEATRINO MURATA DX OPT	OKOUME' GREZZO	1	Dante



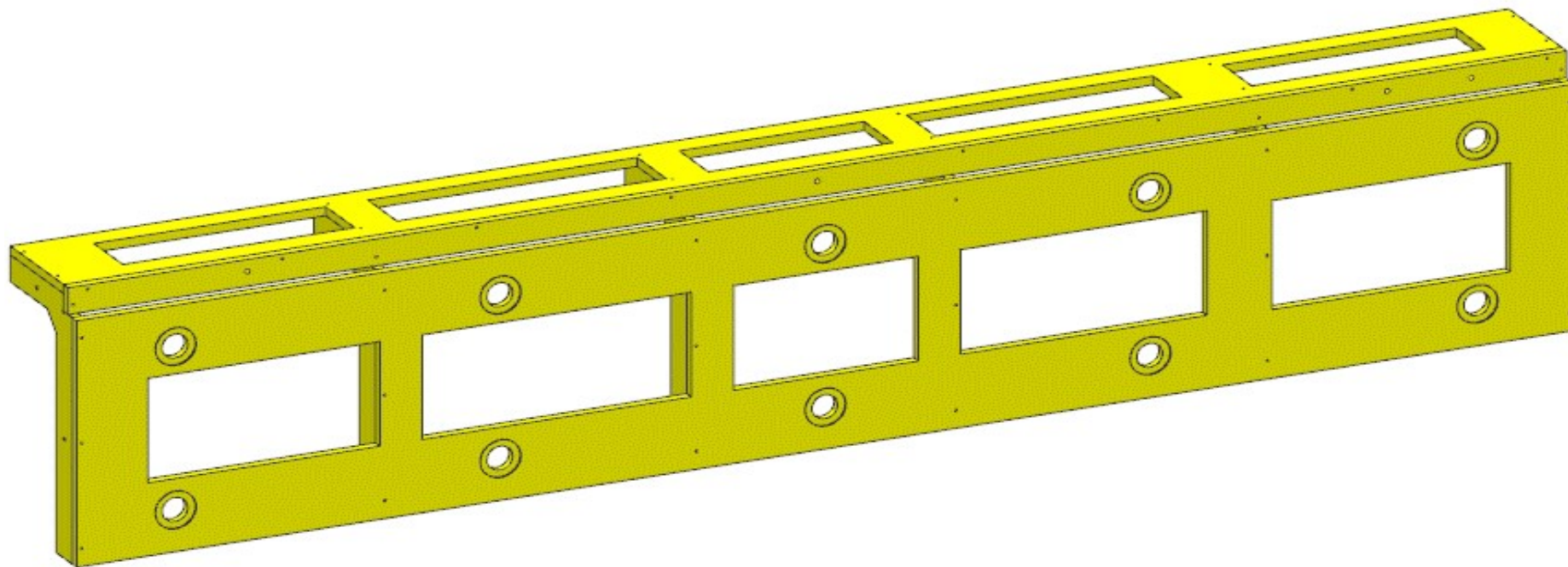
**FERRAMENTA:**

N° 5 - FITLOCK MASCHIO  
N° 6 - FITLOCK FEMMINA

# AZ68F

DA MAT. 203 REV. 29-04-2024

LOCALE	CODICE	DESCRIZIONE COMPONENTE	FINITURA	Q.TA	OPERATORE
CABINA ARMATORE	AZ68F-AAO01	STRUTTURA BASSA A MURATA DX OPT	OKOUME' GREZZO	1	Dante



**FERRAMENTA:**

- N° 8 - FITLOCK MASCHIO
- N° 10 - FITLOCK FEMMINA
- N° 4 - BUSSOLE ZAMA 6MA