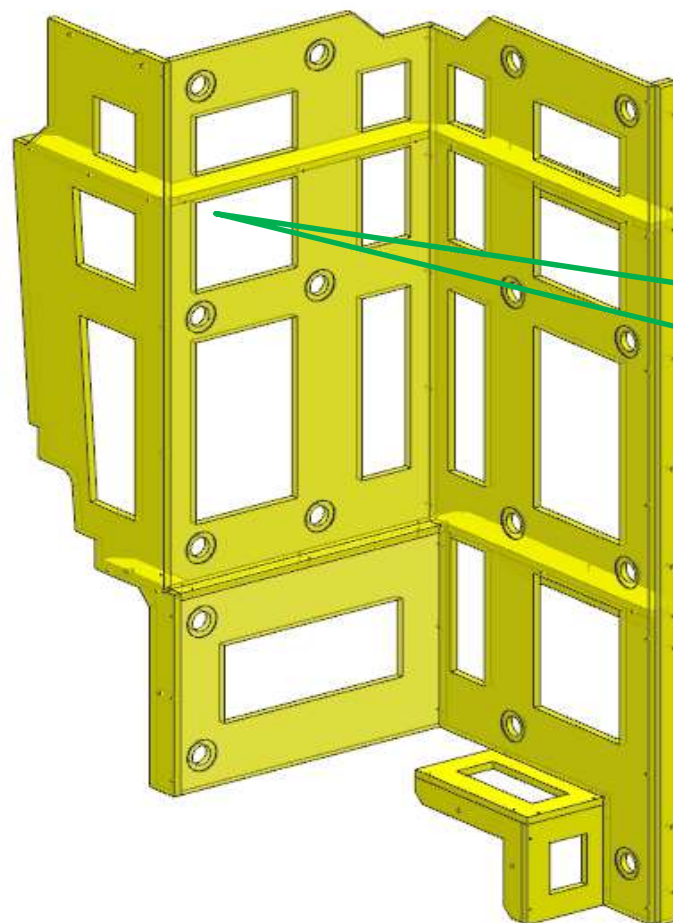


AZ68F

REV. 29-04-2024

LOCALE	CODICE	DESCRIZIONE COMPONENTE	FINITURA	Q.TA	OPERATORE
CABINA ARMATORE	AZ68F-AM01	STRUTTURA DX ANGOLO POPPA	OKOUME' GREZZO	1	Dante



DB-1462
VERIFICARE PRESENZA
VELETTA PER
COPERTURA LED

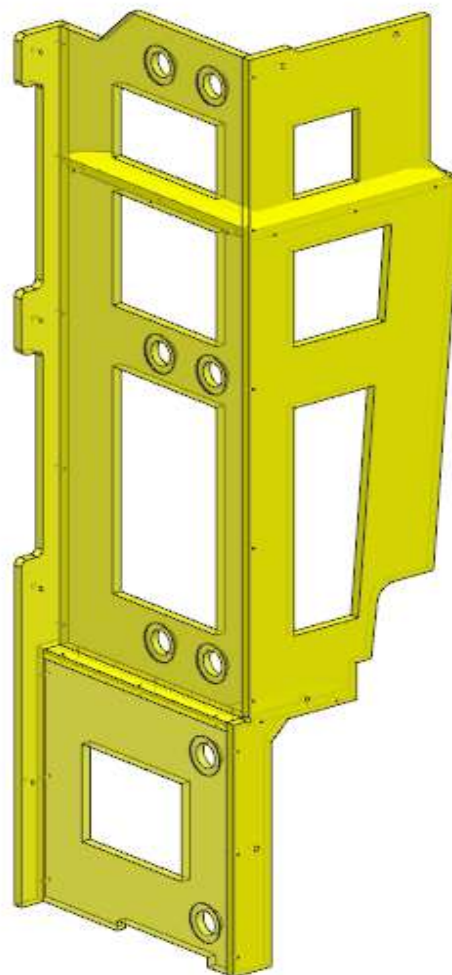
FERRAMENTA:

- N° 16 - FITLOCK MASCHIO
- N° 18 - FITLOCK FEMMINA
- N° 14 - BUSSOLA ZAMA 6MA

AZ68F

REV. 29-04-2024

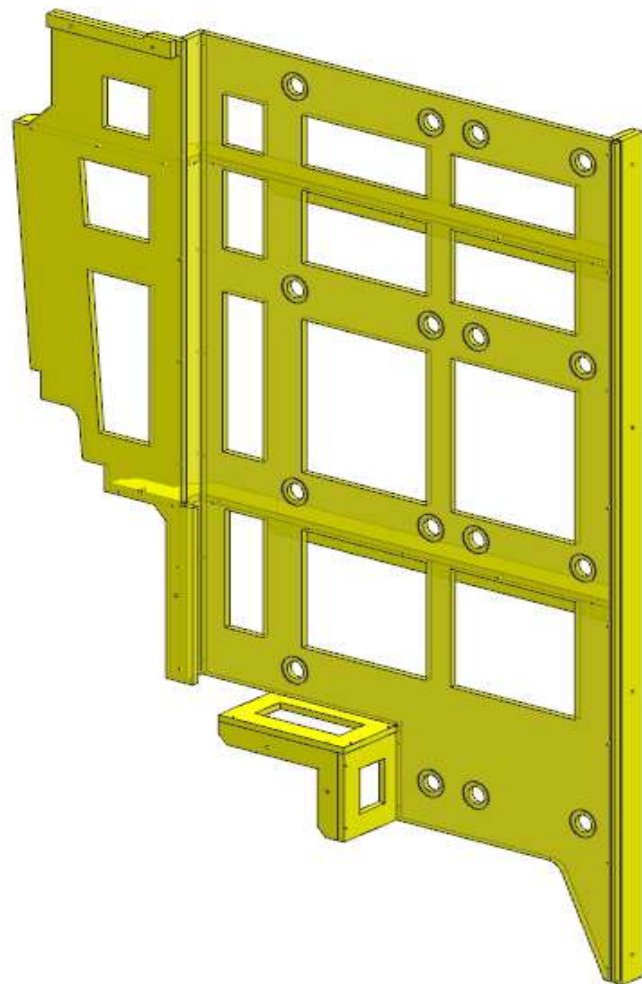
LOCALE	CODICE	DESCRIZIONE COMPONENTE	FINITURA	Q.TA	OPERATORE
CABINA ARMATORE	AZ68F-AP01	STRUTTURA DX ANGOLO PRUA	OKOUME' GREZZO	1	Dante



AZ68F

DA MAT. 203 REV. 29-04-2024

LOCALE	CODICE	DESCRIZIONE COMPONENTE	FINITURA	Q.TA	OPERATORE
CABINA ARMATORE	AZ68F-AAM01	STRUTTURA DX ANGOLO POPPA OPT	OKOUME' GREZZO	1	Dante



FERRAMENTA:

- N° 20 - FITLOCK MASCHIO
- N° 20 - FITLOCK FEMMINA
- N° 4 - VITI 6MA
- N° 10 - BUSSALA ZAMA 6MA