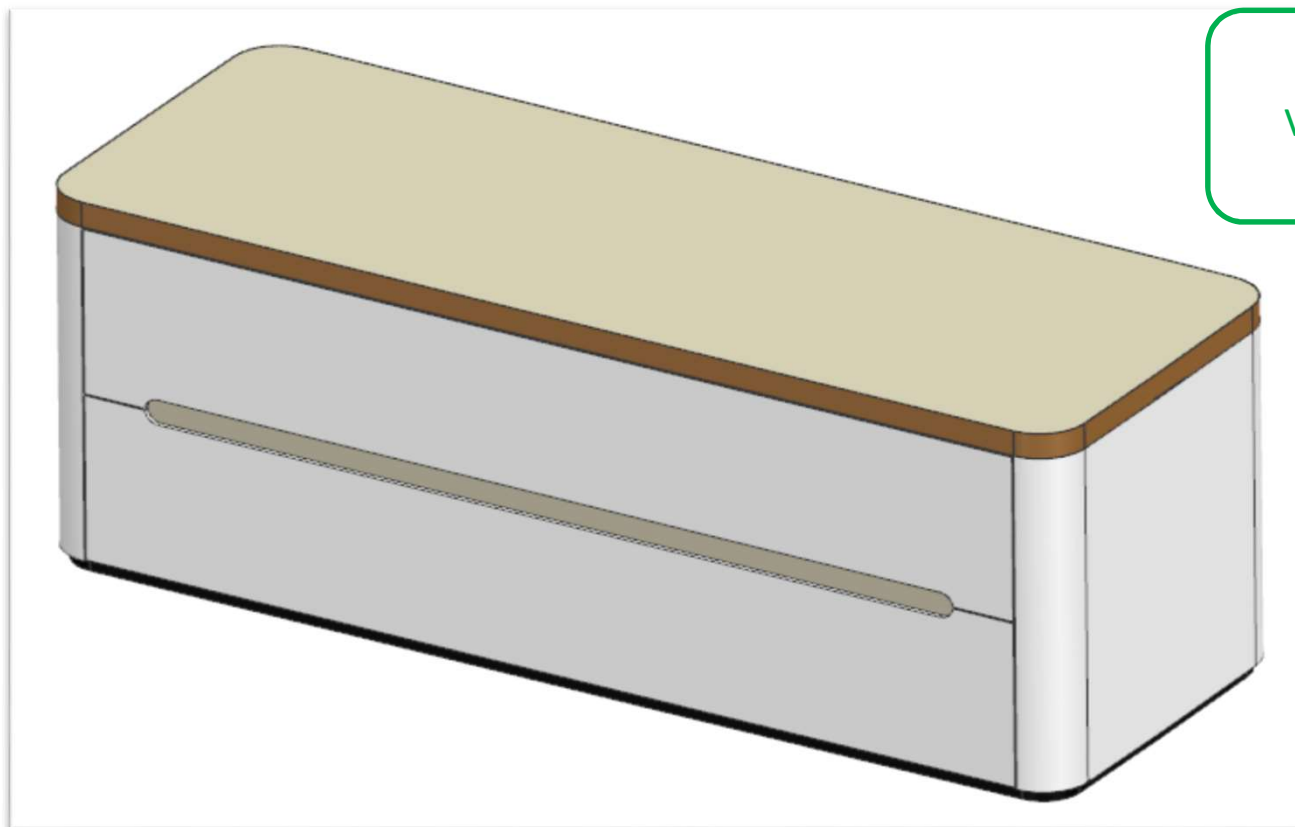


# AZ68F

DA MAT 233

REV. 29-04-2024

LOCALE	CODICE	DESCRIZIONE COMPONENTE	FINITURA	Q.TA	OPERATORE
CABINA ARMATORE	AZ68F-MF_AH01	CASSETTIERA SX			Damiano



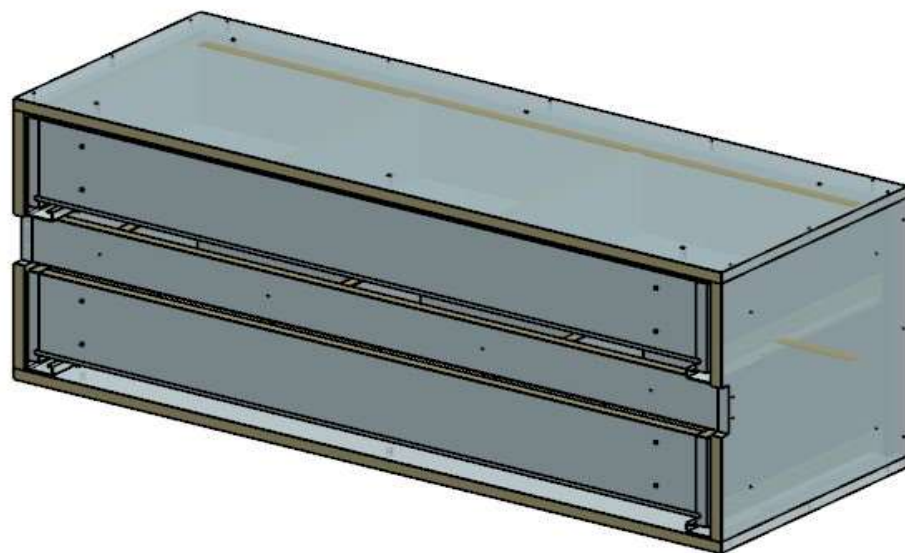
**ID 1428**  
VERIFICARE ALLINEAMENTO  
CASSETTI

- FERRAMENTA:**
- CP 2 - GUIDE 350
  - N° 4 - CALAMITA PER CASSETTI
  - N° 4 - RISCONTRO ACCIAIO CALAMITA CASSETTI
  - N° 24 - BUSSOLA ZAMA 6MA
  - N° 24 - VITI 6MA X 25 TB

# AZ68F

DA MAT. 203 REV. 29-04-2024

LOCALE	CODICE	DESCRIZIONE COMPONENTE	FINITURA	Q.TA	OPERATORE
CABINA ARMATORE	AZ68F-AH01	CASSETTIERA SX	LAMINATO NADIR	1	Damiano



**39**  
VERIFICARE CASSETTI CON  
GUIDE DA 350

ELEMENTO DA MONTARE con:  
R01\_AH01  
L01\_AH01  
L02\_AH01  
A01\_AH01  
e spedire con un unico imballo

## FERRAMENTA:

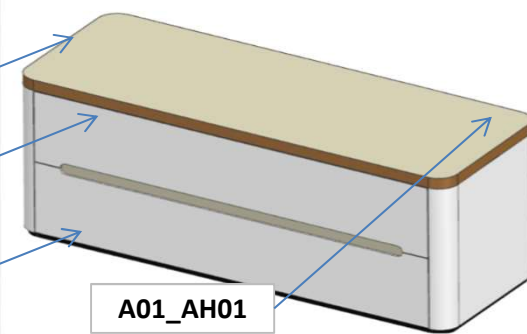
CP 2 - GUIDE 350  
N° 4 - CALAMITA PER CASSETTI  
N° 4 - RISCONTRO ACCIAIO CALAMITA CASSETTI  
N° 24 - BUSSOLA ZAMA 6MA  
N° 24 - VITI 6MA X 25 TB

R01\_AH01

L01\_AH01

L02\_AH01

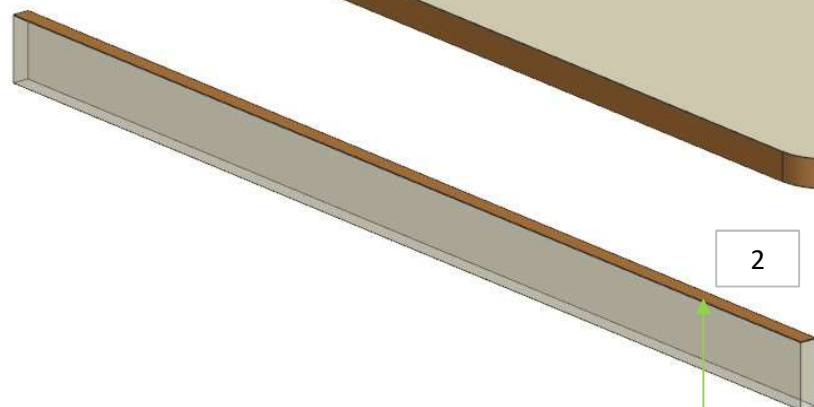
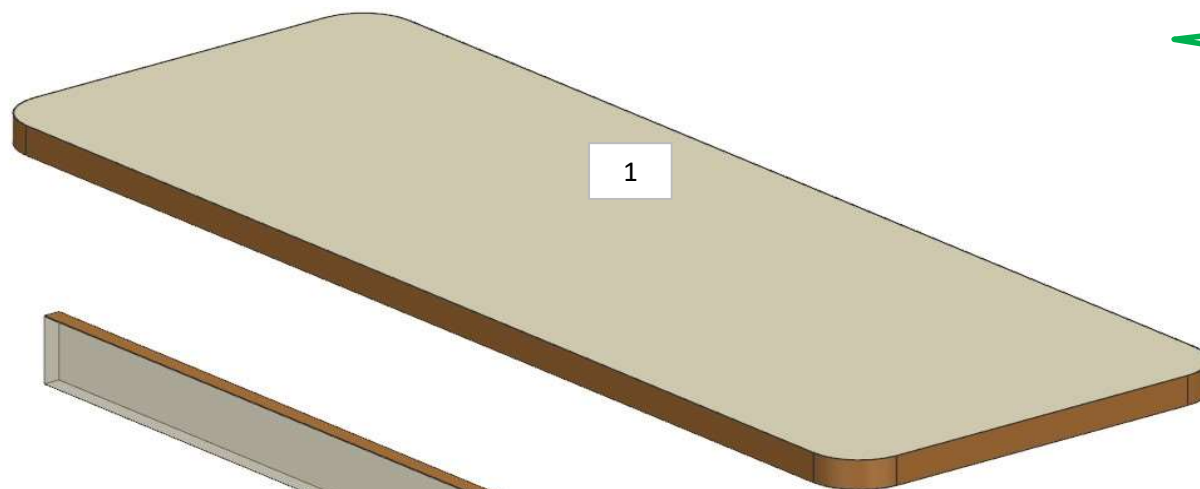
A01\_AH01



# AZ68F

DA MAT. 233 REV. 29-04-2024

LOCALE	CODICE	DESCRIZIONE COMPONENTE	FINITURA	Q.TA	OPERATORE
CABINA ARMATORE	AZ68F-R01_AH01	CASSETTIERA SX	LASTRA CHIARA	2	Damiano

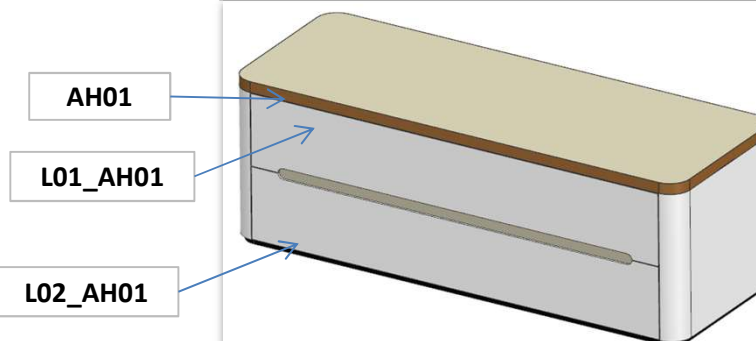


BORDO  
LASTRA

1 - L..1150 x H.416 x sp 30  
2 - L..1050 x H.70 x sp 16

243  
RIMOSSA ASOLA TOP

ELEMENTO DA MONTARE con:  
AH01  
L01\_AH01  
L02\_AH01  
e spedire con un unico imballo



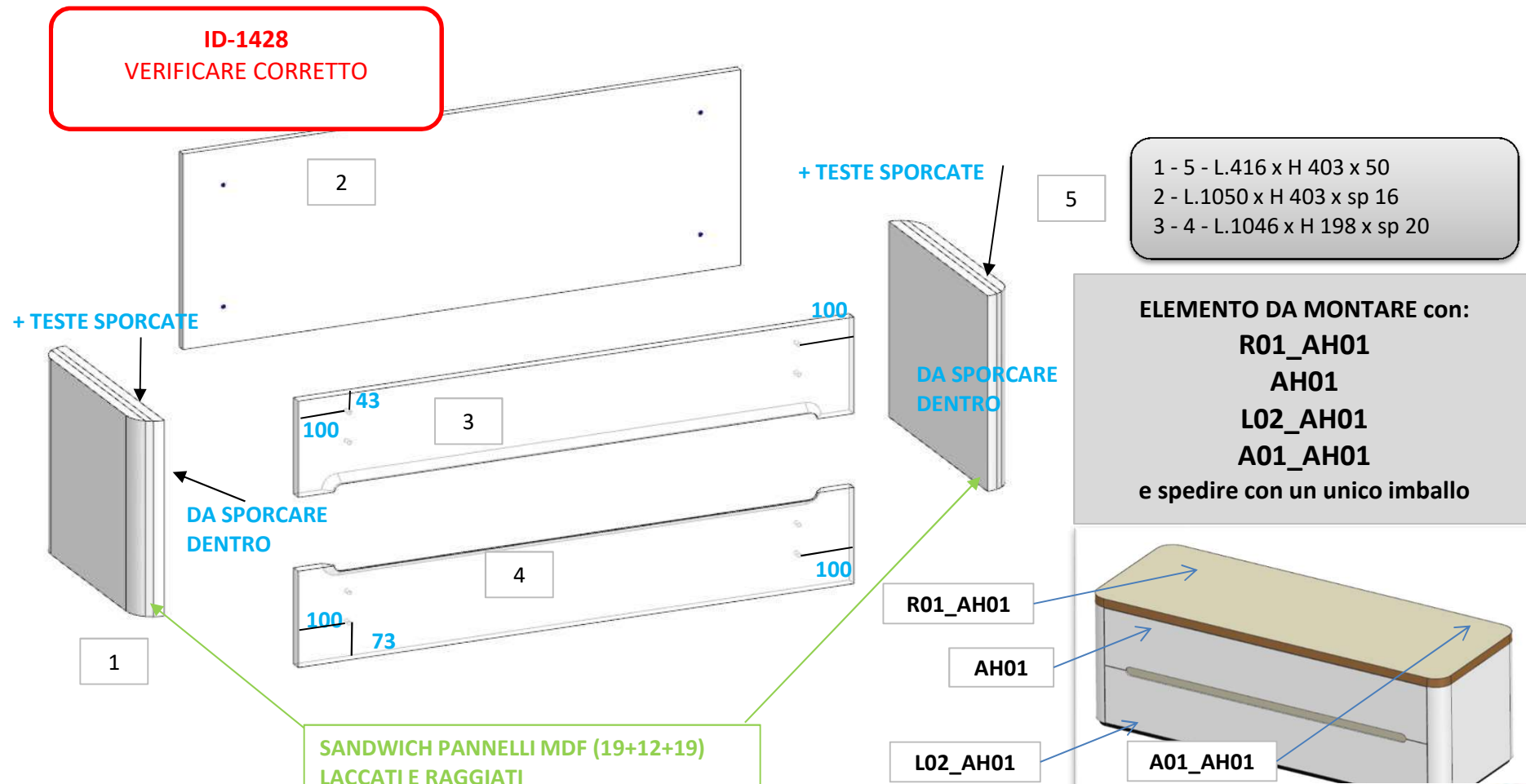
consonni&c

# AZ68F

DA MAT. 233 REV. 29-04-2024

LOCALE	CODICE	DESCRIZIONE COMPONENTE	FINITURA	Q.TA	OPERATORE
CABINA ARMATORE	AZ68F-L01_AH01	CASSETTIERA SX	LACCATO BIANCO ARTICO	5	Damiano

**ID-1428**  
VERIFICARE CORRETTO



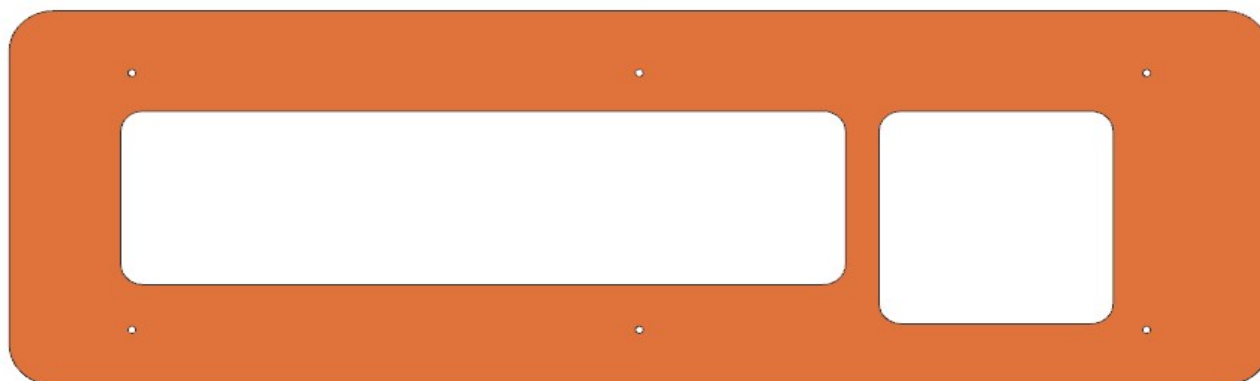
# AZ68F

REV. 29-04-2024

LOCALE	CODICE	DESCRIZIONE COMPONENTE	FINITURA	Q.TA	OPERATORE
CABINA ARMATORE	AZ68F-L02_AH01	CASSETTIERA SX	LACCATO BRONZO	1	Damiano

1 - L 396 x H.1130 x sp 16

FILI



ELEMENTO DA MONTARE con:

R01\_AH01

L01\_AH01

AH01

A01\_AH01

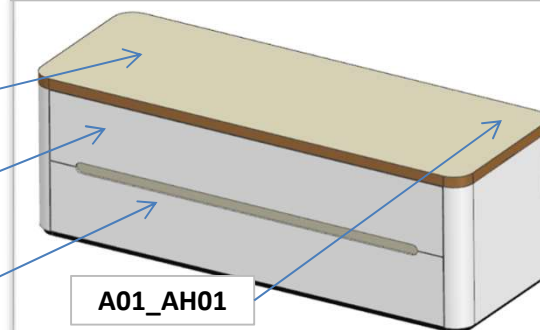
e spedire con un unico imballo

R01\_AH01

L01\_AH01

AH01

A01\_AH01



consonni&c