

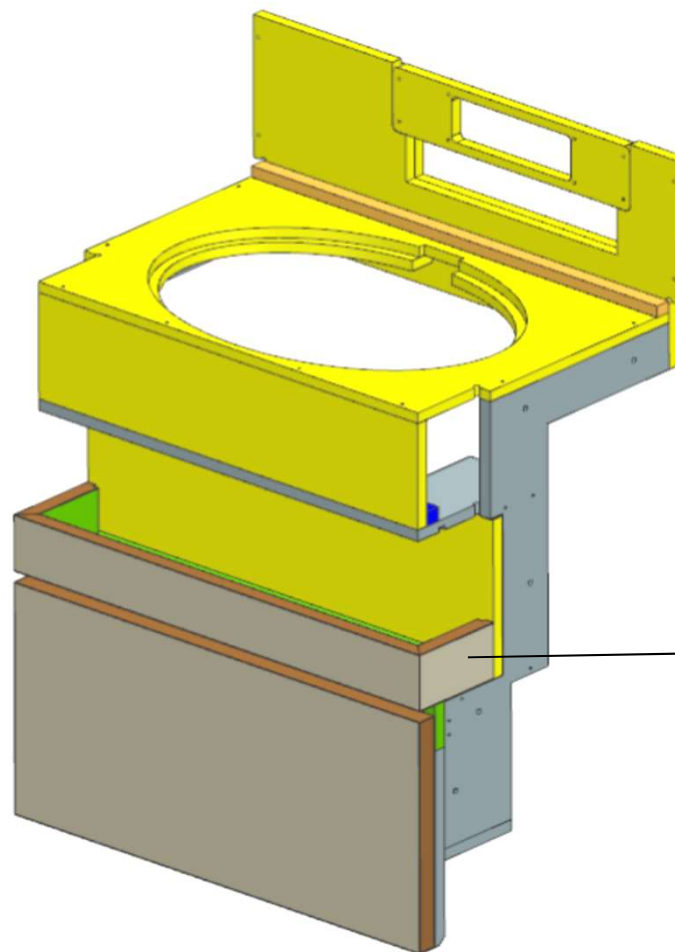
# AZ68F

DA MAT. 265 REV. 29-04-2024

LOCALE	CODICE	DESCRIZIONE COMPONENTE	FINITURA	Q.TA	OPERATORE
BAGNO VIP	AZ68F-MF_JA01	MOBILE LAVELLO			Damiano

**FERRAMENTA:**

- N° 4 - SOUTHCO
- N° 2 - RISCONTRO SOUTHCO
- N° 3 - VITI 6MA
- N° 2 - FITLOCK M/F
- N° 3 - BUSSOLE ZAMA



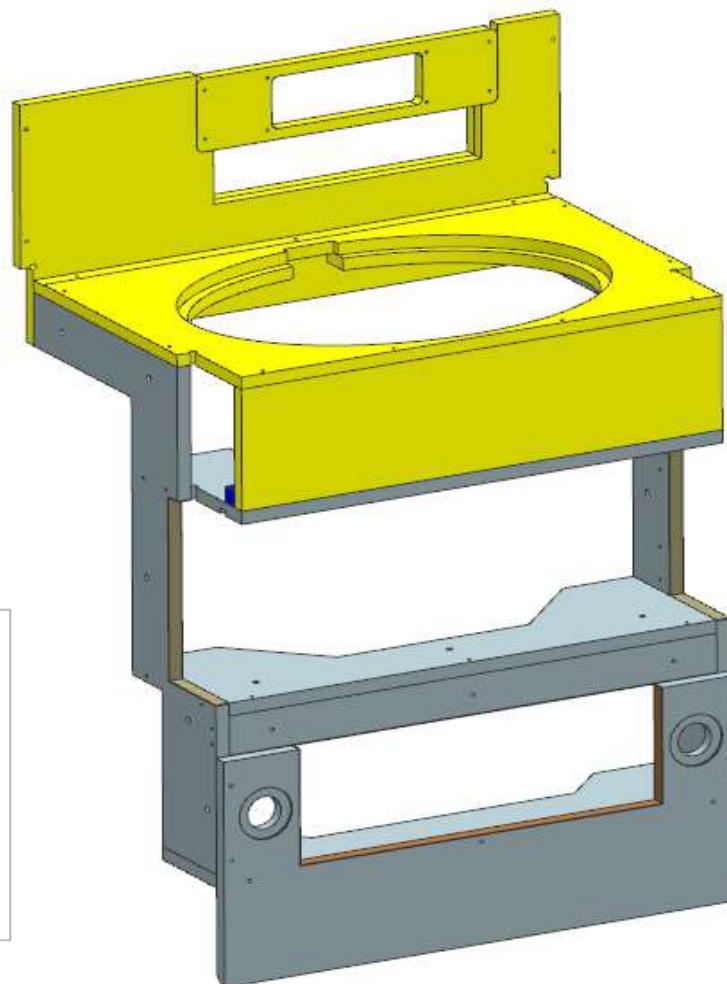
ESTERNO + FILO SOPRA + SOTTO LASTRA

INTERNO + FILI  
SOPRA/SOTTO  
HARBOR

# AZ68F

REV. 29-04-2024

LOCALE	CODICE	DESCRIZIONE COMPONENTE	FINITURA	Q.TA	OPERATORE
BAGNO VIP	AZ68F-JA01	MOBILE LAVELLO	LAMINATO NADIR\ OKOUME'	1	Damiano



### FERRAMENTA:

- N° 4 - SOUTHCO
- N° 2 - RISCONTRO SOUTHCO
- N° 3 - VITI 6MA
- N° 2 - FITLOCK M/F
- N° 3 - BUSSOLE ZAMA

### ELEMENTO DA MONTARE

con:

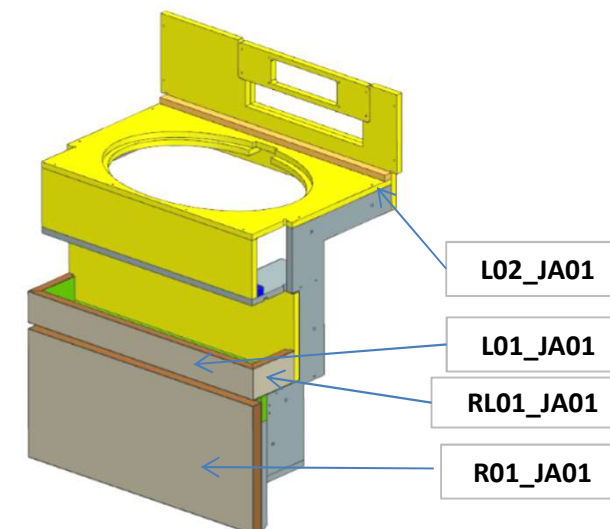
R01\_JA01

RL01\_JA01

L01\_JA01

L02\_JA01

e spedire con un unico  
imballo

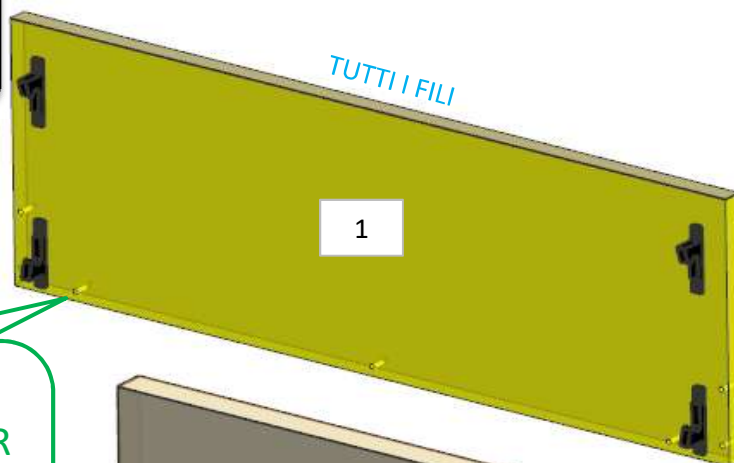


# AZ68F

DA MAT. 265 REV. 29-04-2024

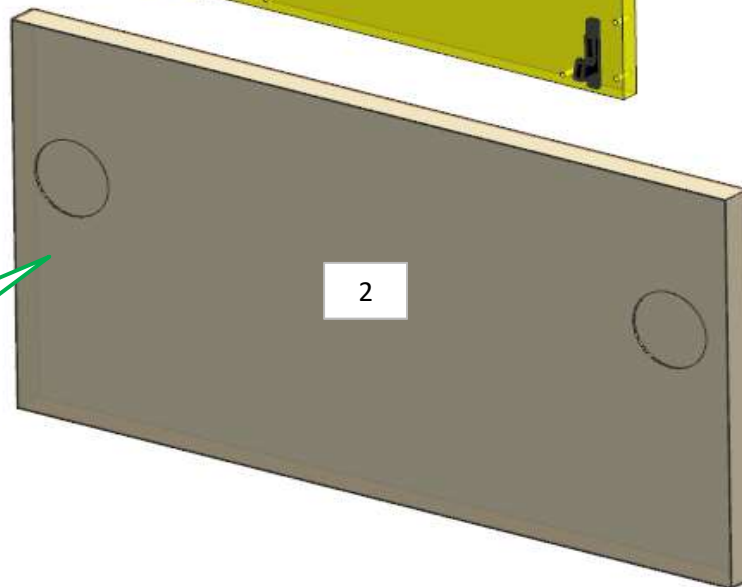
LOCALE	CODICE	DESCRIZIONE COMPONENTE	FINITURA	Q.TA	OPERATORE
BAGNO VIP	AZ68F-R01_JA01	MOBILE LAVELLO	LASTRA CHIARA	2	Damiano

1 - L.612 x H.223 x sp 15  
2 - L. 612 x H.325 x sp 25

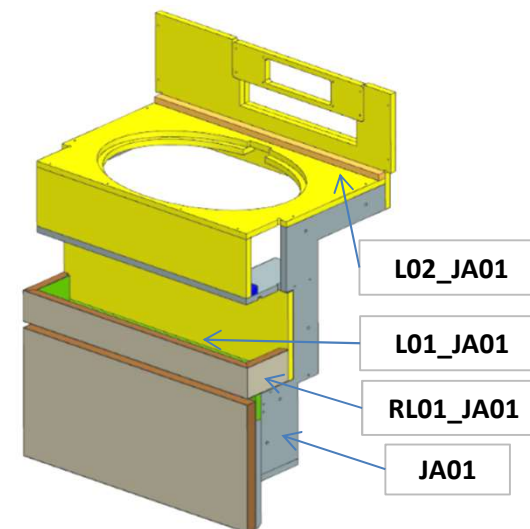


**MOD. INT.**  
AGGIUNTI FORI PER  
FISSAGGIO SCATOLA  
FRONTALE

**49**  
ELIMINATO  
ANTE



**ELEMENTO DA MONTARE**  
con:  
**JA01**  
**RL01\_JA01**  
**L01\_JA01**  
**L02\_JA01**  
e spedire con un unico  
imballo



# AZ68F

DA MAT. 265

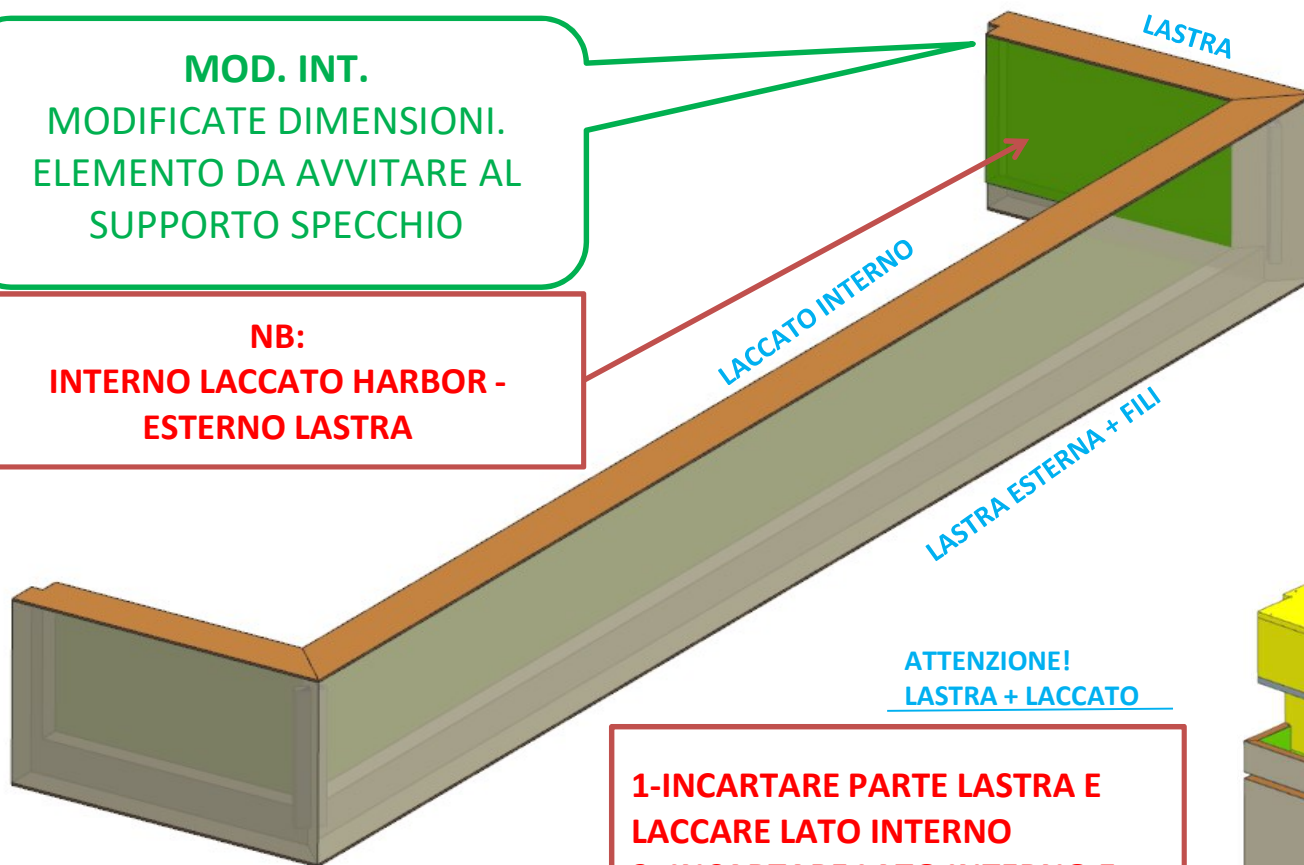
REV. 29-04-2024

LOCALE	CODICE	DESCRIZIONE COMPONENTE	FINITURA	Q.TA	OPERATORE
BAGNO VIP	AZ68F-RL01_JA01	MOBILE LAVELLO	LAISTRA CHIARA\ LACCATO HARBOR	1	Damiano

**MOD. INT.**  
MODIFICATE DIMENSIONI.  
ELEMENTO DA AVVITARE AL  
SUPPORTO SPECCHIO

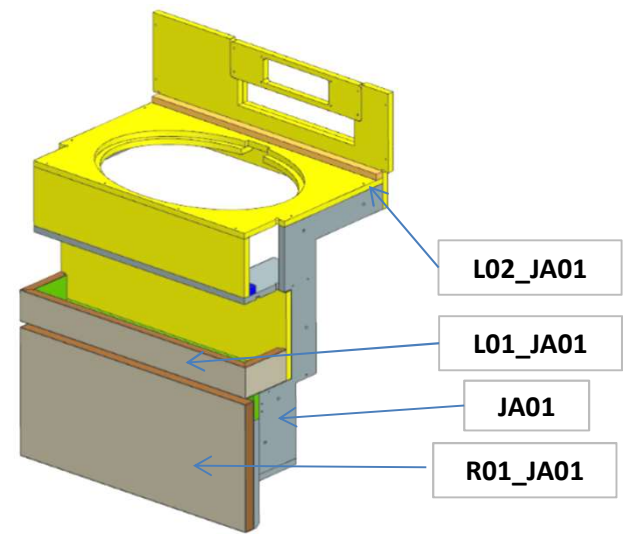
**NB:**  
**INTERNO LACCATO HARBOR -  
ESTERNO LASTRA**

ELEMENTO DA MONTARE  
con:  
**R01\_JA01**  
**JA01**  
**L01\_JA01**  
**L02\_JA01**  
e spedire con un unico  
imballo



1 - L 612 x H 79 x pr.126mm

**1-INCARTARE PARTE LASTRA E  
LACCARE LATO INTERNO  
2- INCARTARE LATO INTERNO E  
VERNICIARE LASTRA**



# AZ68F

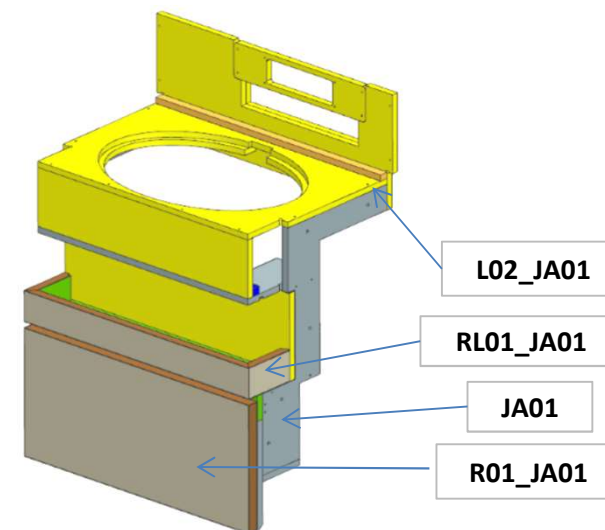
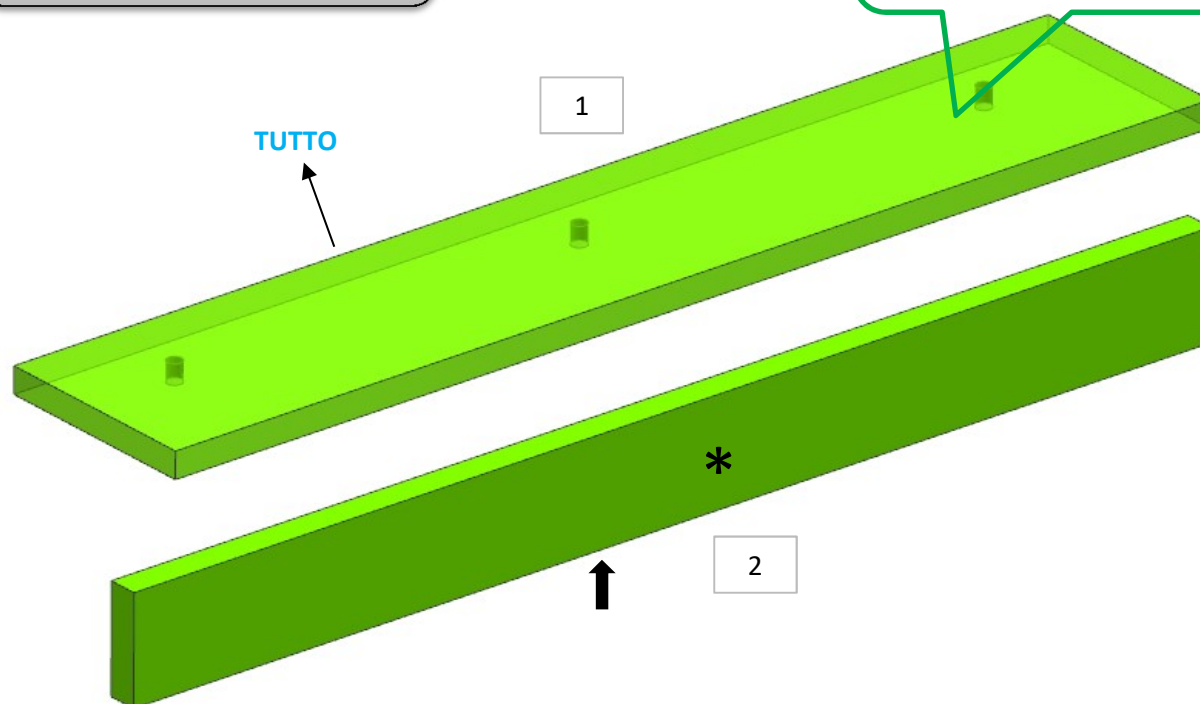
DA MAT. 265 REV. 29-04-2024

LOCALE	CODICE	DESCRIZIONE COMPONENTE	FINITURA	Q.TA	OPERATORE
BAGNO VIP	AZ68F-L01_JA01	MOBILE LAVELLO	LACCATO HARBOR	2	Damiano

1 - L.588 x H 114 x sp 16mm  
2 - L.612 x H 65 x sp 16

**MOD. INT.**  
MODIFICATE MISURE

**ELEMENTO DA MONTARE**  
con:  
**R01\_JA01**  
**RL01\_JA01**  
**JA01**  
**L02\_JA01**  
e spedire con un unico imballo



\* faccia dove viene applicata la finitura  
↓ filo dove viene applicata la finitura

# AZ68F

REV. 29-04-2024

LOCALE	CODICE	DESCRIZIONE COMPONENTE	FINITURA	Q.TA	OPERATORE
BAGNO VIP	AZ68F-L02_JA01	MOBILE LAVELLO	LACCATO BRONZO	1	Damiano

1 - L.612 x H.20 x sp 16

**ELEMENTO DA MONTARE**

con:

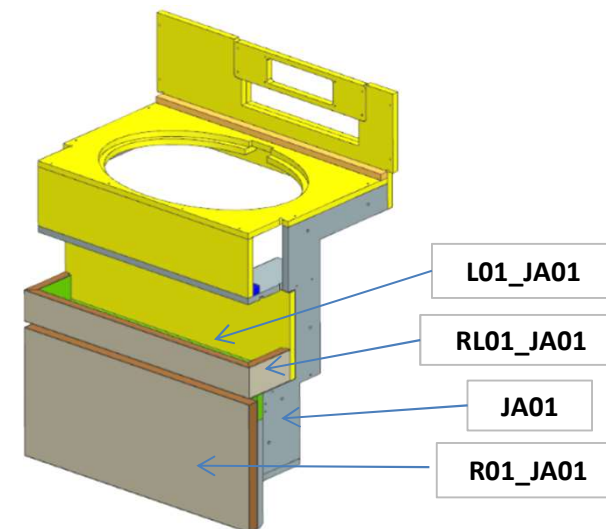
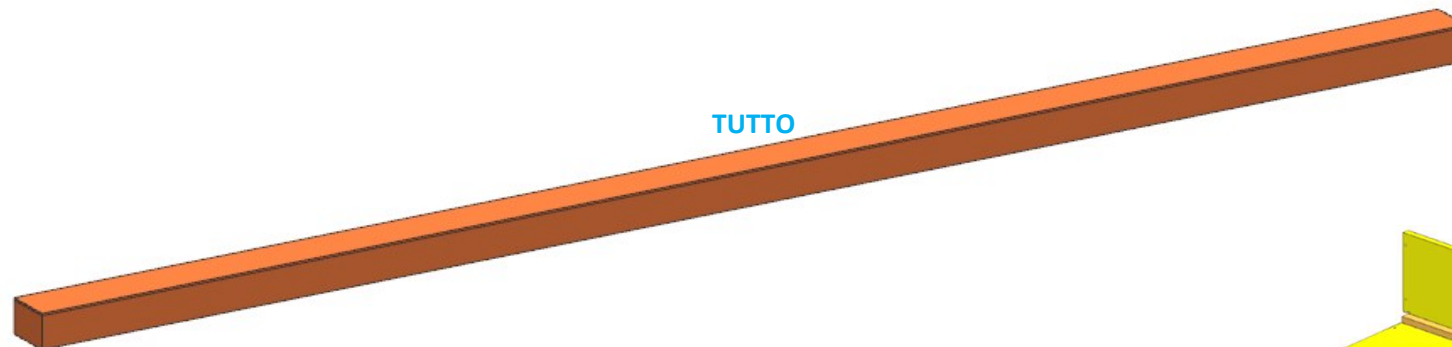
**R01\_JA01**

**RL01\_JA01**

**L01\_JA01**

**JA01**

e spedire con un unico  
imballo



# AZ68F

DA MAT. 233 REV. 29-04-2024

LOCALE	CODICE	DESCRIZIONE COMPONENTE	FINITURA	Q.TA	OPERATORE
BAGNO VIP	AZ68F-R01_JD01	RIV. LATERALE LASTRA SX	LASTRA CHIARA	1	Damiano

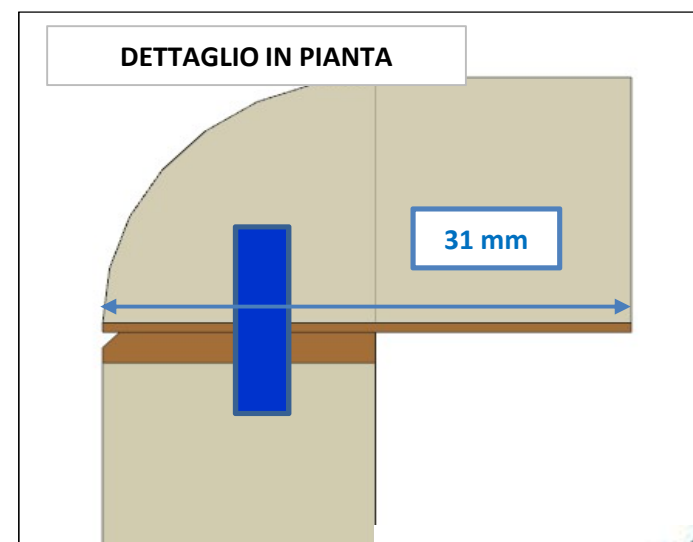
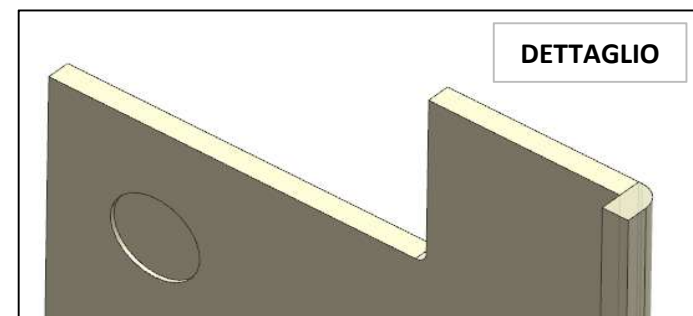
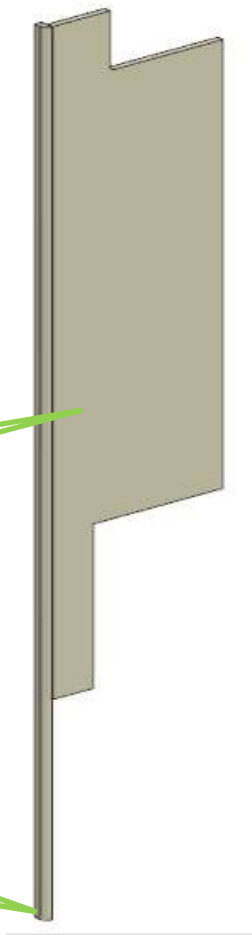
1 - L.418 x H.1960 x sp 16

**FERRAMENTA:**

N° 5 - FITLOCK MASCHIO

INCOLLARE CON MASSELLO  
CORRISPONDENTE

ELIMINATO TACCA



# AZ68F

DA MAT. 233 REV. 29-04-2024

LOCALE	CODICE	DESCRIZIONE COMPONENTE	FINITURA	Q.TA	OPERATORE
BAGNO VIP	AZ68F-R01_JE01	RIV. LATERALE LASTRA DX	LASTRA CHIARA	1	Damiano

1 - L.572 x H 1960 x sp 16

LISTA RAGGIATA A PARTE

L.1963

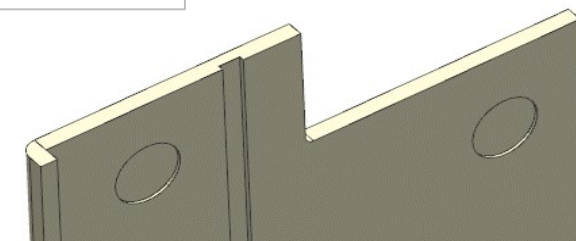
ALLARGATO FORO PRESA

INCOLLARE CON MASSELLO CORRISPONDENTE

**FERRAMENTA:**

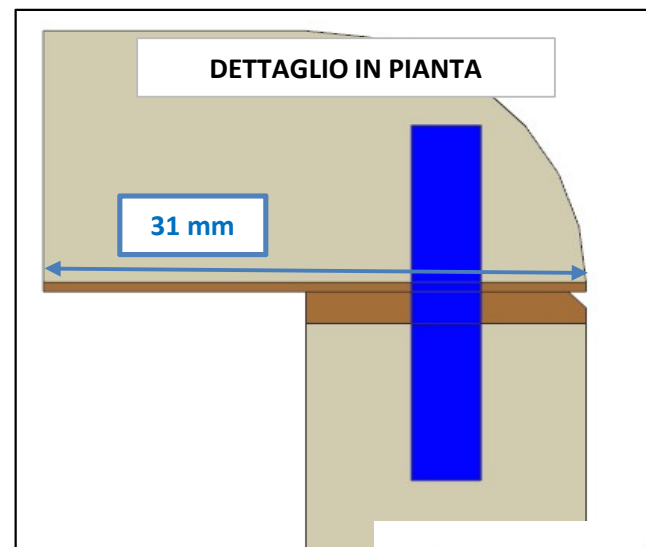
N° 5 - FITLOCK MASCHIO

DETTAGLIO



DETTAGLIO IN PIANTA

31 mm



consonni&c