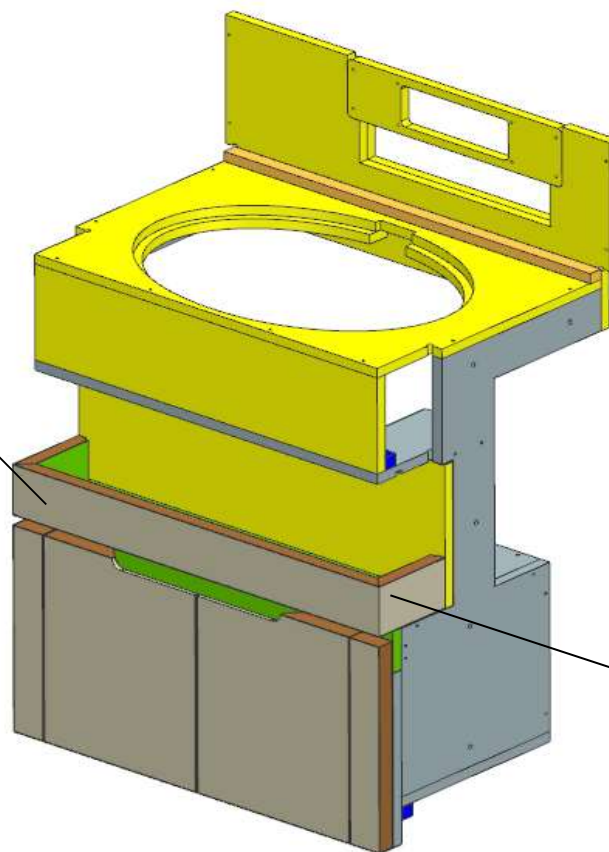


# AZ68F

REV. 29-04-2024

LOCALE	CODICE	DESCRIZIONE COMPONENTE	FINITURA	Q.TA	OPERATORE
BAGNO OSPITI	AZ68F-MF_ZA01	MOBILE LAVELLO			Damiano

ESTERNO + FILI +  
FILO SOTTO IN LASTRA



INTERNO + FILO SOTTO +  
PARTI PLACCATE HARBOR

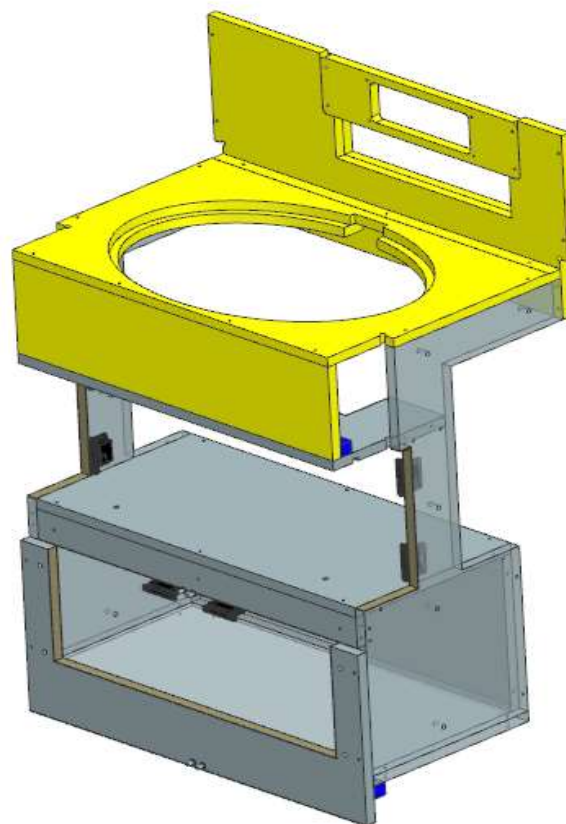
**FERRAMENTA:**

- N° 4 - CERNIERE INVISIBILI
- N° 4 - GOMMINO PARACOLPO
- N° 4 - SOUTHCO
- N° 4 - RISCONTRO SOUTHCO
- N° 2 - CALAMITA PER ANTA
- N° 2 - RISCONTRO CALAMITA PER ANTA
- N° 6 - VITI 6MA
- N° 6 - BUSSOLE ZAMA 6MA

# AZ68F

REV. 29-04-2024

LOCALE	CODICE	DESCRIZIONE COMPONENTE	FINITURA	Q.TA	OPERATORE
BAGNO OSPITI	AZ68F-ZA01	MOBILE LAVELLO	LAMINATO NADIR\ OKOUME'	1	Damiano



ELEMENTO DA  
MONTARE con:

R01\_ZA01

RL01\_ZA01

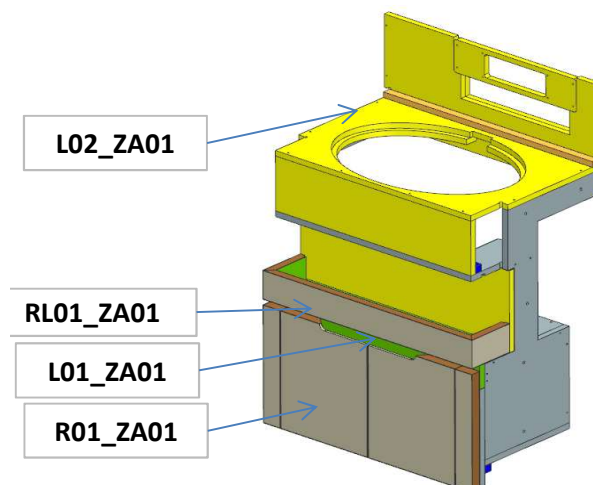
L01\_ZA01

L02\_ZA01

e spedire con un unico  
imballo

## FERRAMENTA:

- N° 4 - CERNIERE INVISIBILI
- N° 4 - GOMMINO PARACOLPO
- N° 4 - SOUTHCO
- N° 4 - RISCONTRO SOUTHCO
- N° 2 - CALAMITA PER ANTA
- N° 2 - RISCONTRO CALAMITA PER ANTA
- N° 6 - VITI 6MA
- N° 6 - BUSSOLE ZAMA 6MA



# AZ68F

REV. 29-04-2024

LOCALE	CODICE	DESCRIZIONE COMPONENTE	FINITURA	Q.TA	OPERATORE
BAGNO OSPITI	AZ68F-R01_ZA01	MOBILE LAVELLO	LASTRA CHIARA	5	Damiano

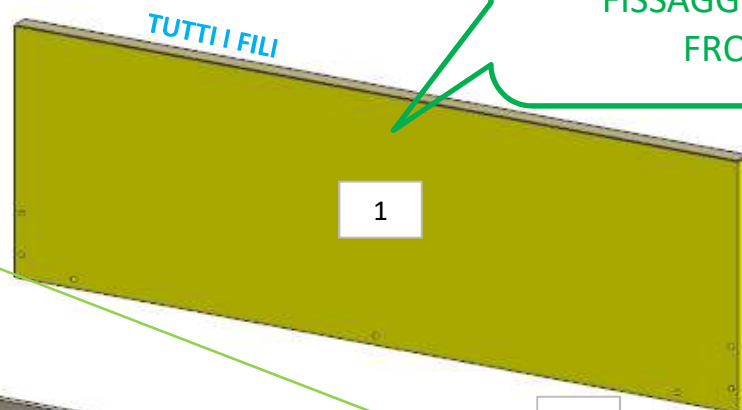
- 1 - L.612 x H 223 x sp 15
- 2 -5- L. 50 x H 321 x sp 26
- 3 - 4 - L. 254x H 321 x sp 25

**ATTENZIONE**  
**PZ. 2-3-4-5, VERIFICARE PRESENZA**  
**CAVE PER CERNIERE SOSS**

**PZ 2-5: SPESSORARE 1/2 mm**

**MOD. INT.**  
**AGGIUNTI FORI PER**  
**FISSAGGIO SCATOLA**  
**FRONTALE**

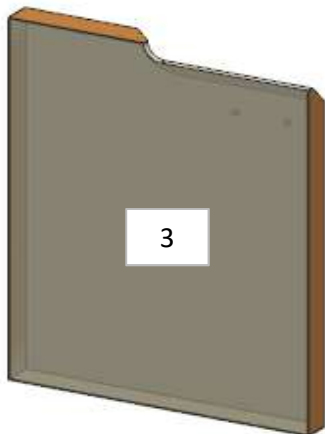
**ELEMENTO DA**  
**MONTARE con:**  
**ZA01**  
**RL01\_ZA01**  
**L01\_ZA01**  
**L02\_ZA01**  
**e spedire con un unico**  
**imballo**



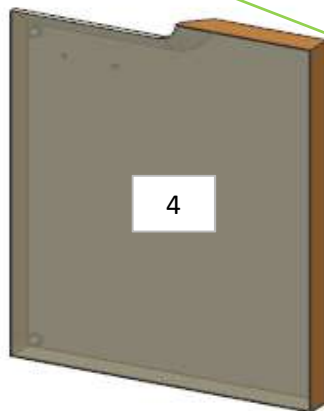
2



3



4



5

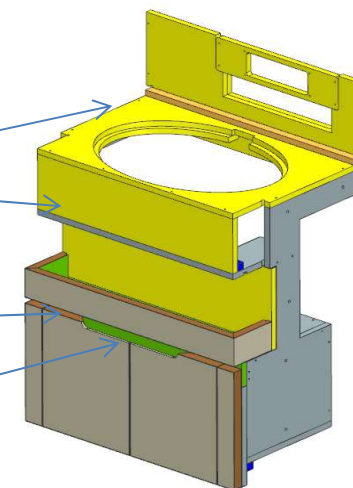


L02\_ZA01

ZA01

RL01\_ZA01

L01\_ZA01



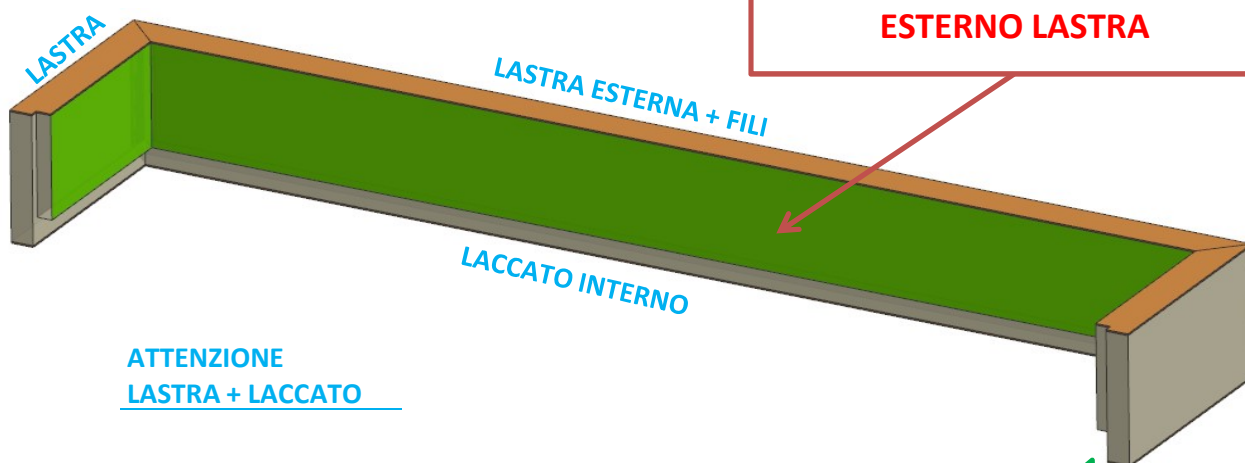
**consonni&c**

# AZ68F

DA MAT. 265 REV. 29-04-2024

LOCALE	CODICE	DESCRIZIONE COMPONENTE	FINITURA	Q.TA	OPERATORE
BAGNO OSPITI	AZ68F-RL01_ZA01	MOBILE LAVELLO	LAISTRA CHIARA\ LACCATO HARBOR	1	Damiano

1 - L.612 x H 79 x 122

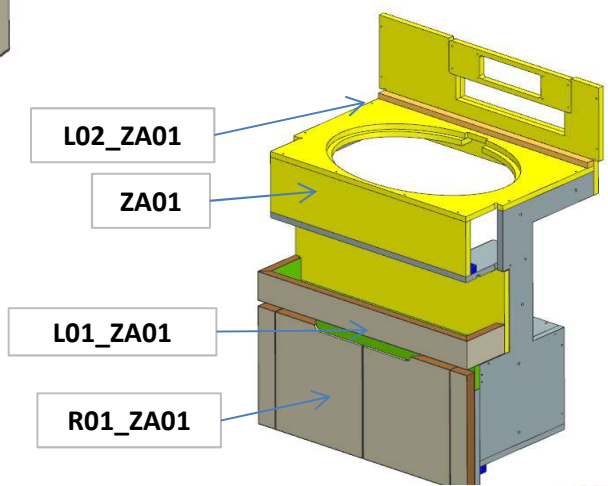


ATTENZIONE  
LAISTRA + LACCATO

ELEMENTO DA MONTARE con:  
R01\_ZA01  
ZA01  
L01\_ZA01  
L02\_ZA01  
e spedire con un unico imballo

1-INCARTARE PARTE LAISTRA E LACCARE LATO INTERNO  
2- INCARTARE LATO INTERNO E VERNICIARE LAISTRA

MOD. INT.  
MODIFICATE DIMENSIONI.  
ELEMENTO DA AVVITARE AL SUPPORTO SPECCHIO



# AZ68F

DA MAT. 265 REV. 29-04-2024

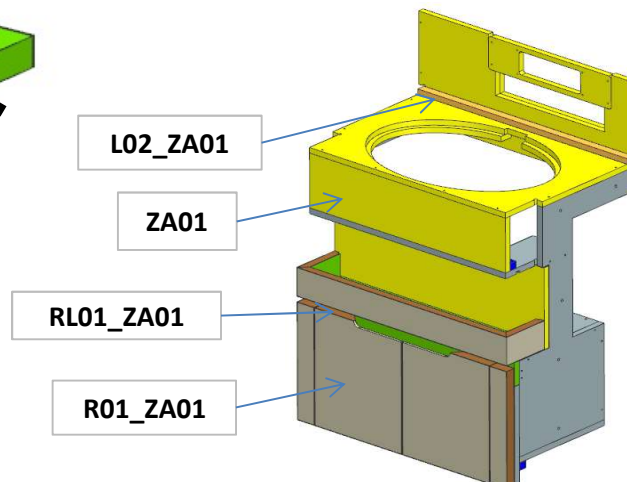
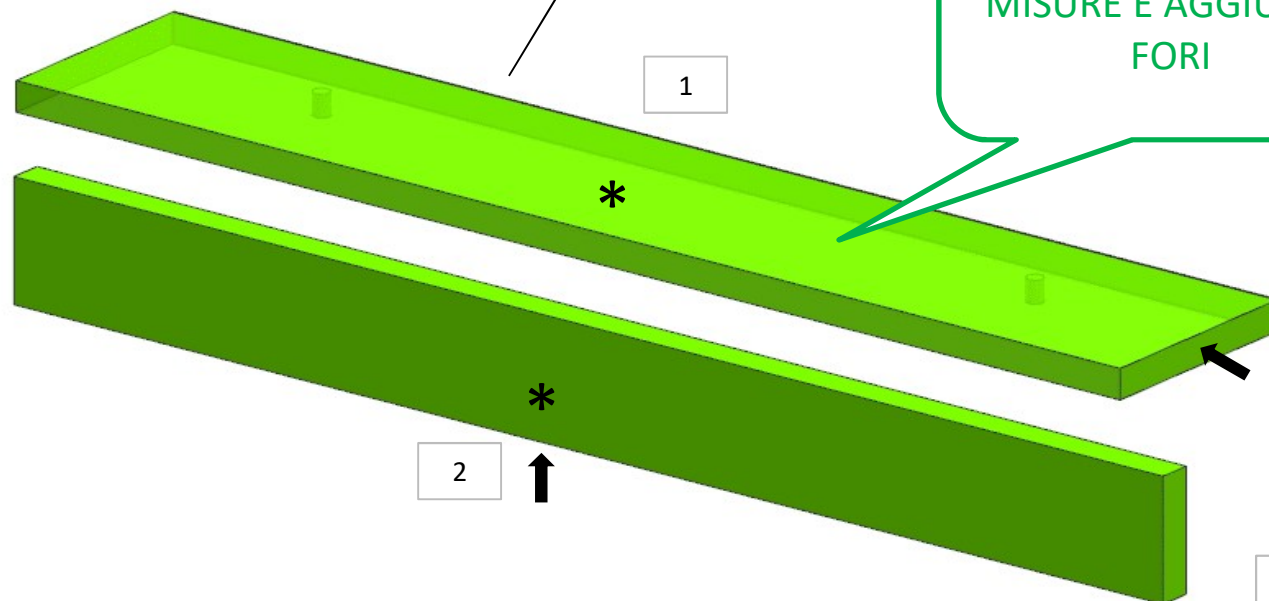
LOCALE	CODICE	DESCRIZIONE COMPONENTE	FINITURA	Q.TA	OPERATORE
BAGNO OSPITI	AZ68F-L01_ZA01	MOBILE LAVELLO	LACCATO HARBOR	2	Damiano

1 - L 588 x H 114 x sp 16  
2 - L 612 x H 65 x sp 16

PEZZO ATTACCATO ALLA  
LASTRA

MOD. INT.  
MODIFICATO  
MISURE E AGGIUNTO  
FORI

ELEMENTO DA  
MONTARE con:  
R01\_ZA01  
RL01\_ZA01  
ZA01  
L02\_ZA01  
e spedire con un unico  
imballo



\* faccia dove viene applicata la finitura  
↓ filo dove viene applicata la finitura

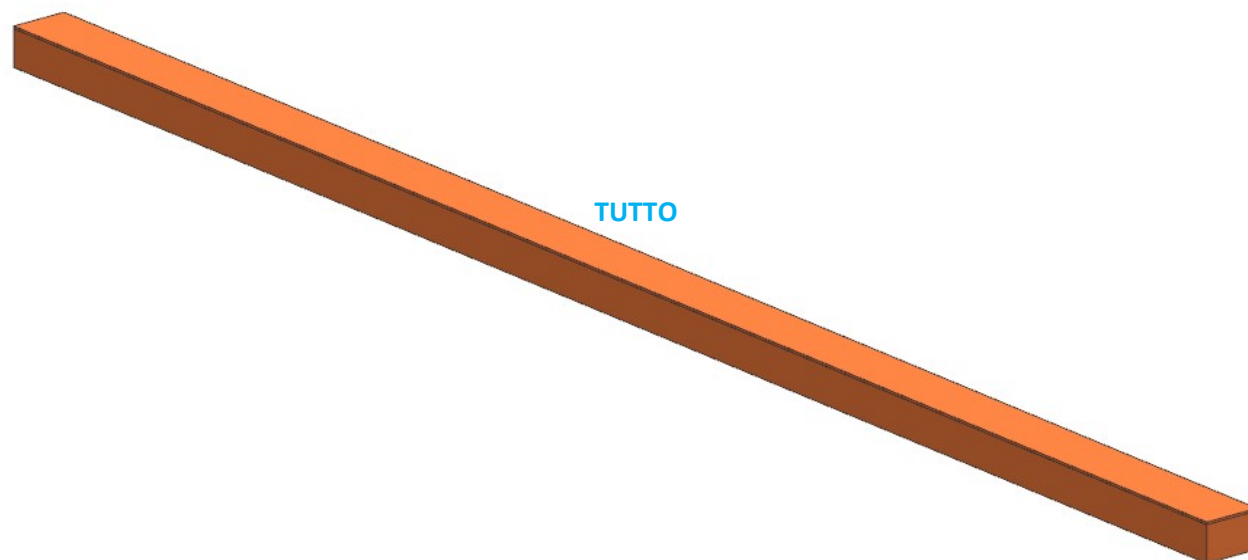
consonni&c

# AZ68F

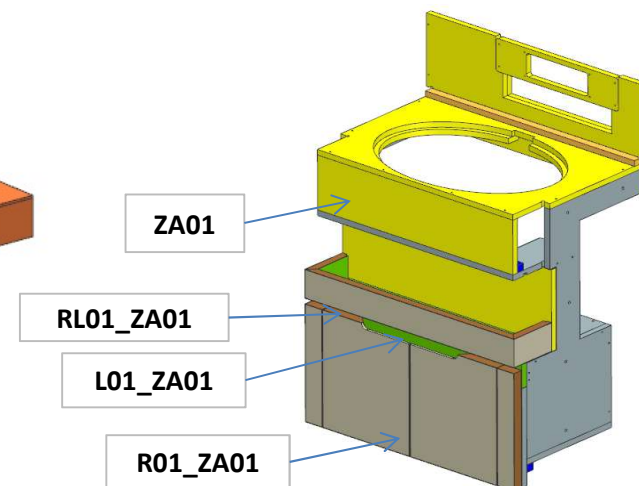
DA MAT. 265 REV. 29-04-2024

LOCALE	CODICE	DESCRIZIONE COMPONENTE	FINITURA	Q.TA	OPERATORE
BAGNO OSPITI	AZ68F-L02_ZA01	MOBILE LAVELLO	LACCATO BRONZO	1	Damiano

1 - L.612 x H.16 x 20



ELEMENTO DA  
MONTARE con:  
R01\_ZA01  
RL01\_ZA01  
L01\_ZA01  
ZA01  
e spedire con un unico  
imballo



consonni&c

# AZ68F

DA MAT. 207 REV. 29-04-2024

LOCALE	CODICE	DESCRIZIONE COMPONENTE	FINITURA	Q.TA	OPERATORE
BAGNO OSPITI	AZ68F-R01_ZD01	RIV. LATERALE LASTRA DX	LASTRA CHIARA	1	Damiano

1 - L.435x H.1960 x sp 16

**FERRAMENTA:**

N° 5 - FITLOCK MASCHIO

LISTA RAGGIATA  
A PARTE

L.1963

**115**  
AGGIUNTI TAGLI  
ELETTRICI

DETTAGLIO IN PIANTA

DETTAGLIO TACCA

