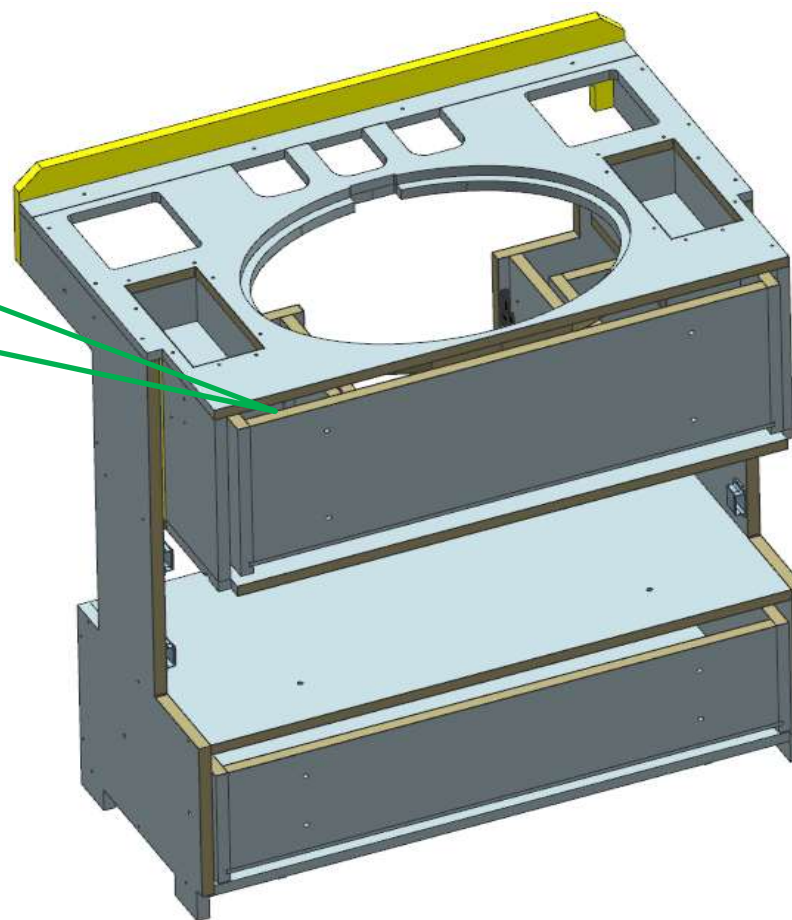


AZ68F

REV. 29-04-2024

| LOCALE | CODICE | DESCRIZIONE COMPONENTE | FINITURA | Q.TA | OPERATORE |
|----------------|------------|------------------------|----------------------------|------|-----------|
| BAGNO ARMATORE | AZ68F-WA01 | MOBILE LAVELLO | LAMINATO NADIR\ OKOUME' | 1 | Damiano |

155
VERIFICARE PRESENZA
BORDO



FERRAMENTA:

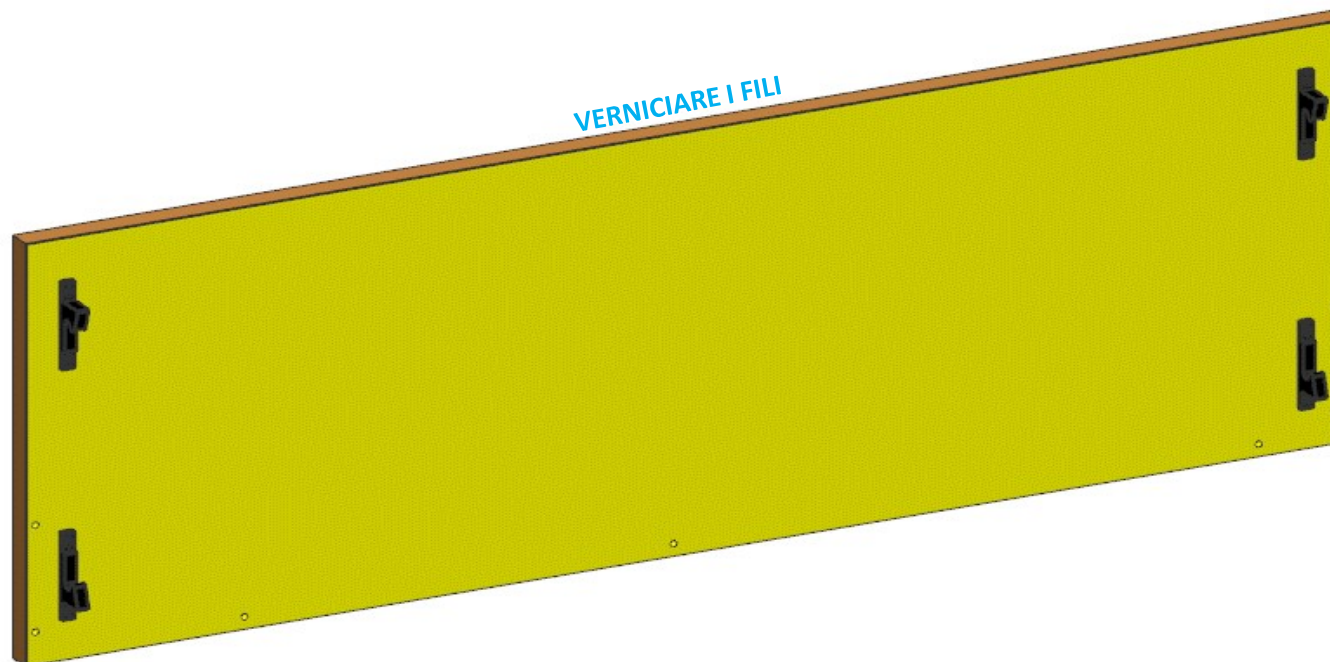
- CP 1 - GUIDA DA 300
- CP 1 - GUIDA DA 250
- N° 4 - CALAMITA PER CASSETTI
- N° 4 - RISCONTRO ACCIAIO CALAMITA CASSETTI
- N° 6 - SOUTHCO
- N° 6 - RISCONTRO SOUTHCO
- N° 2 - KEKU FRONTALE PARTE PANNELLO
- N° 2 - KEKU FRONTALE PARTE TELAIO
- N° 10 - VITI 6MA

AZ68F

REV. 29-04-2024

| LOCALE | CODICE | DESCRIZIONE COMPONENTE | FINITURA | Q.TA | OPERATORE |
|----------------|----------------|------------------------|---------------------------|------|-----------|
| BAGNO ARMATORE | AZ68F-R01_WA01 | MOBILE LAVELLO | OKOUME' BORDATO LASTRA | 1 | Damiano |

1 - L.784 x H.269 x sp 15

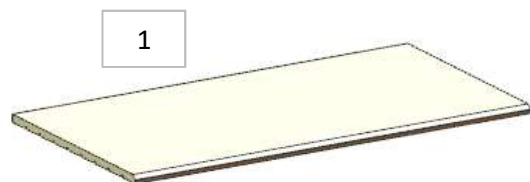


AZ68F

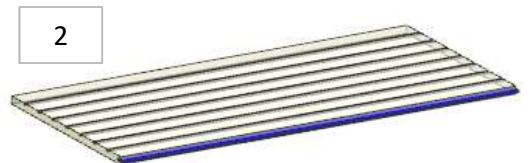
DA MAT. 265

REV. 29-04-2024

| LOCALE | CODICE | DESCRIZIONE COMPONENTE | FINITURA | Q.TA | OPERATORE |
|----------------|----------------|------------------------------|---------------------|------|-----------|
| BAGNO ARMATORE | AZ68F-R01_WB01 | SEDUTA E RIVESTIMENTI DOCCIA | LASTRA IROKO DOGATO | 8 | Damiano |



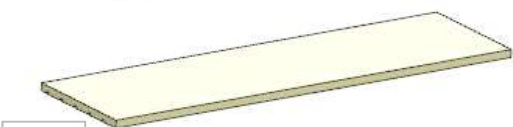
1



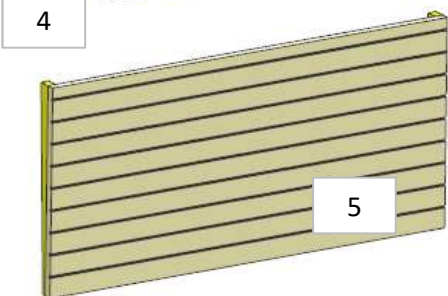
2



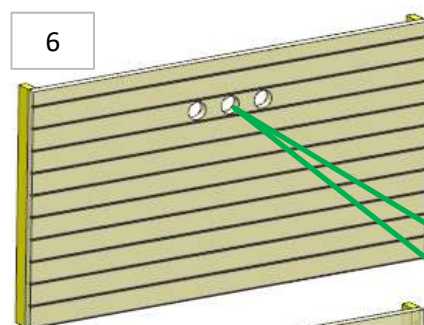
3



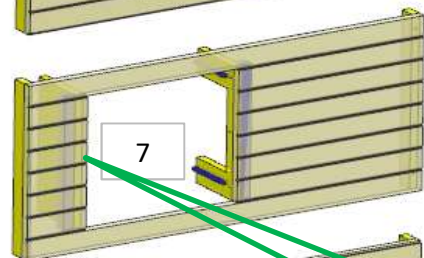
4



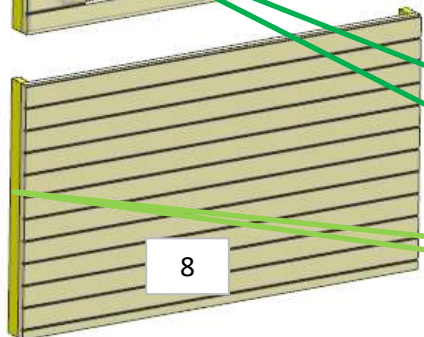
5



6



7



8

PZ 7 - PORTARE SPIGOLI A 90°

146 AGGIUNTI FORI

ID-1459
FINITURA CON OLIATURA
ISO AZ78F

146
AGGIUNTI GREZZI - DA
VERNICIARE ASSIEME A
IROKO

FISSARE GREZZI

PZ 3 DA RAGGIARE

- 1 - L. 781 x H.394 x sp 16
- 2 - L. 781 x H.348 x sp 16
- 3 - L. 781 x H.100
- 4 - L. 781 x H.238 x sp 16
- 5 - L.781x H 418 x sp 16
- 6 - L. 781 x H.472 x sp 16
- 7 - L. 781 x H.347 8x sp 16

DETTAGLIO RETRO N.7

