

AZ26M

DA MAT. 11

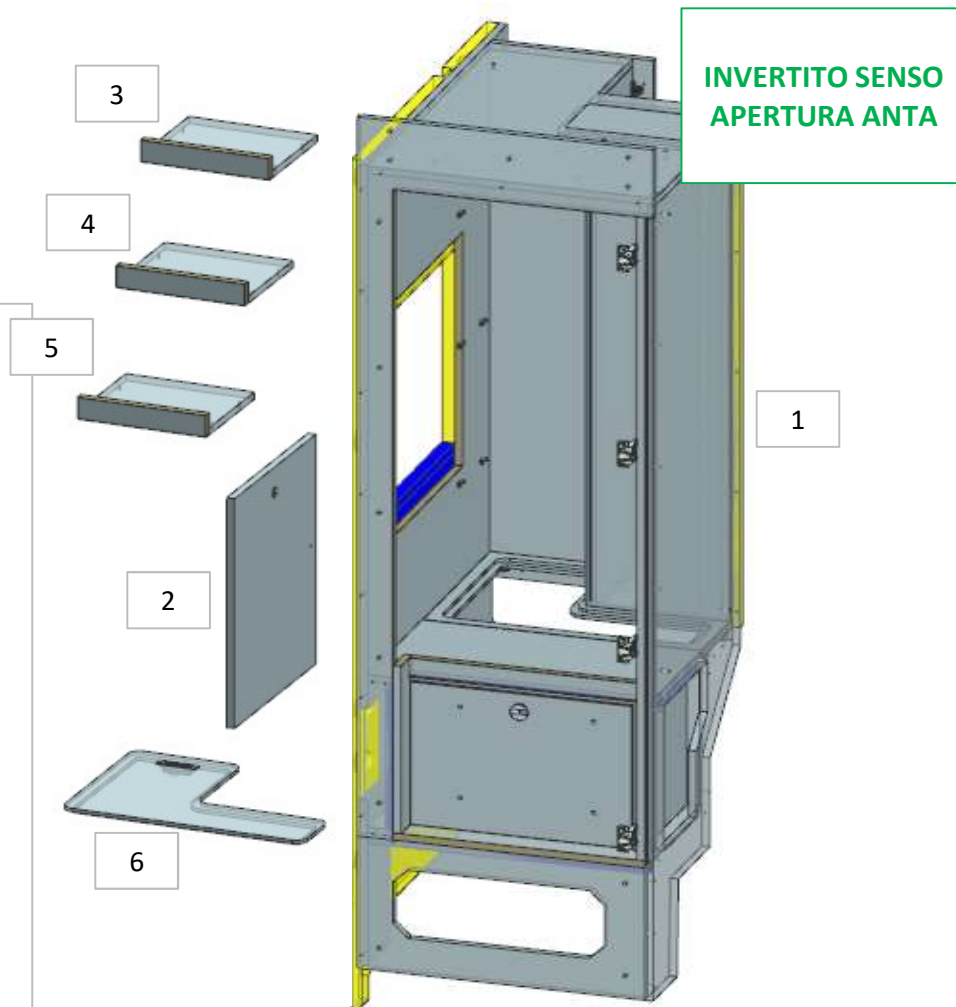
REV. GR 9

LOCALE	CODICE	DESCRIZIONE COMPONENTE	FINITURA	Q.TA	OPERATORE
CABINA OSPITI SX	AZ26M-LA01	ARMADIO	LAMINATO NADIR	6	Damiano

2 - L.395 x H.523 x sp 16
 3 - 4 - 5 - L.265 x H.66 x 234
 6 - L.349 x H.499 x sp 16

FERRAMENTA:

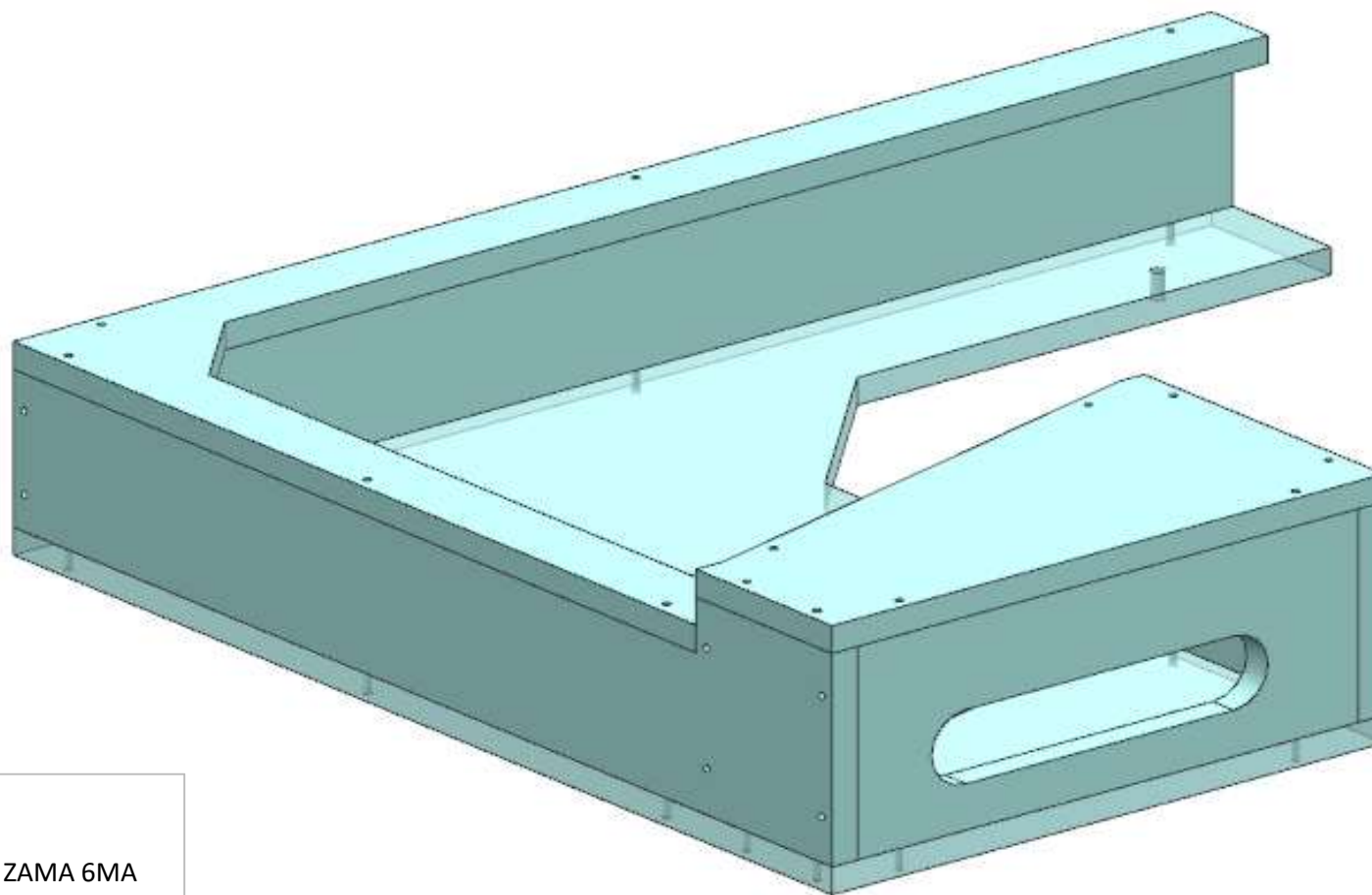
N° 4 - CERNIERA PIANA
 N° 4 - Basette H6
 N° 16 - ANKOR BORGHI
 N° 16 - VITI 4MAX8 per ANKOR BORGHI
 N° 12 - REGGIRIPIANO 1 PERNO 1 FORO
 N° 7 - SOUTCHO
 N° 1 - ALZAPAIOLO
 N° 1 - FLUSH LOCK
 N° 1 - GUIDA 250
 N° 2 - CALAMINA A INCASSO diam 15 (iso SanLorenzo)
 N° 11 - VITI 6MA
 N° 16 - BUSSOLA ZAMA 6MA
 N° 12 - FITLOCK MASCHIO
 N° 12 - FITLOCK FEMMINA
 N° 1 - KIT MINI PUSH
 N° 26 - SPINA diam 8



AZ26M

REV. GR 9

LOCALE	CODICE	DESCRIZIONE COMPONENTE	FINITURA	Q.TA	OPERATORE
CABINA OSPITI SX	AZ26M-LB01	PLENUM ARMADIO	GREZZO VERNICIATO ANTI ROMBO	1	Damiano



FERRAMENTA:

N° 1 - BUSSOLA ZAMA 6MA

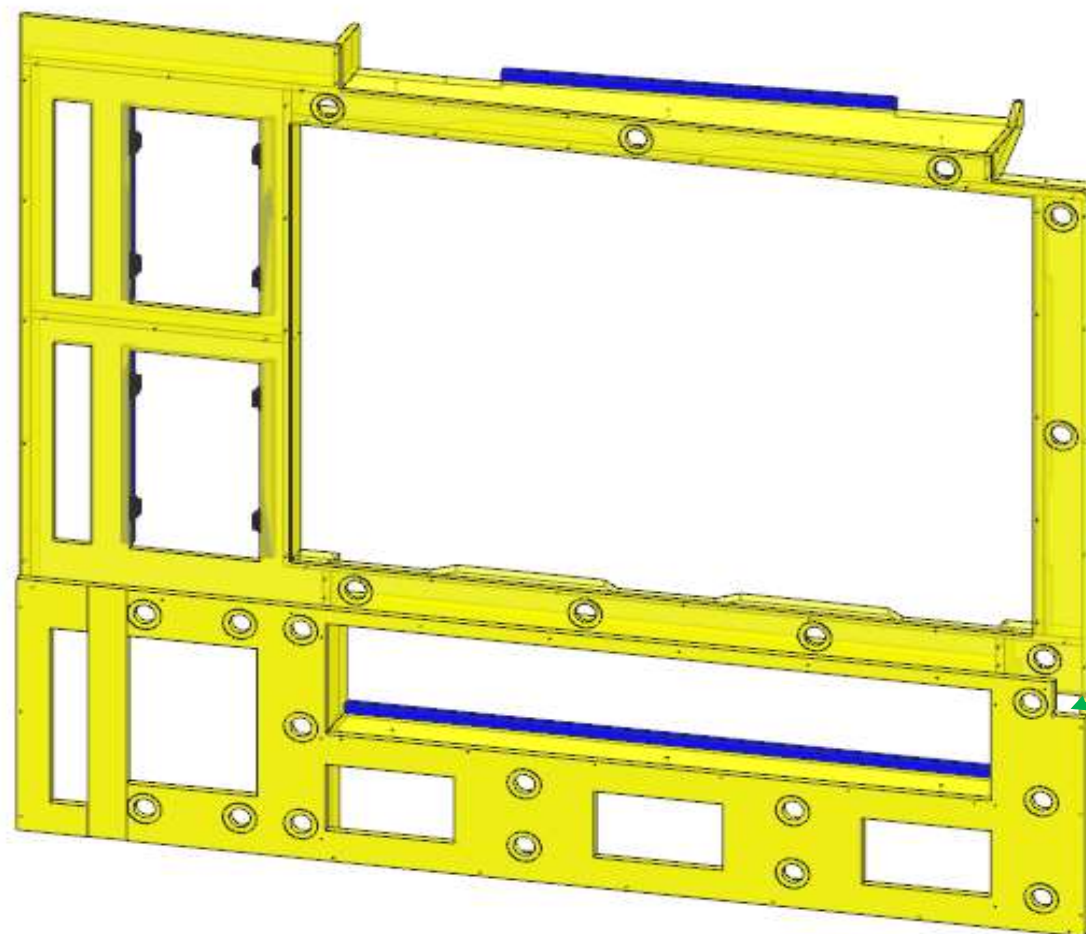
N° 4 - VITI 6MA

AZ26M

DA MAT. 11

REV. GR 9

LOCALE	CODICE	DESCRIZIONE COMPONENTE	FINITURA	Q.TA	OPERATORE
CABINA OSPITI SX	AZ26M-LC01	STRUTTURA MURATA	OKOUME' GREZZO	1	Dante



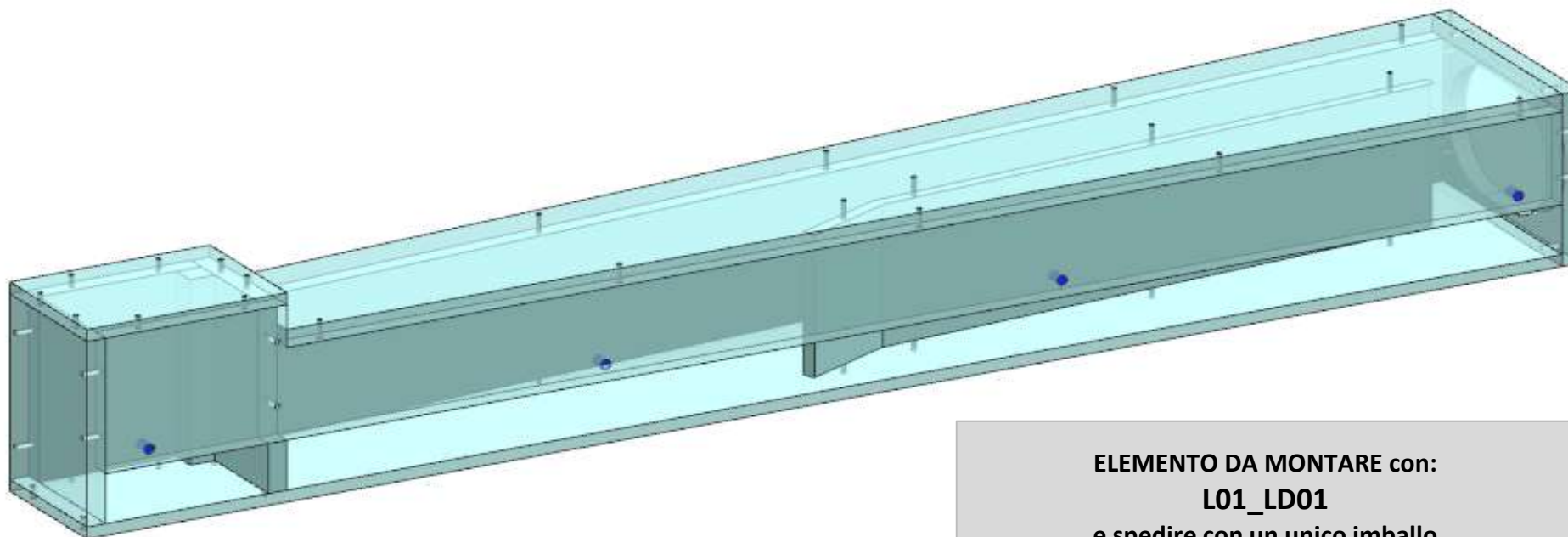
FERRAMENTA:

- N° 8 - SOUTCHO
- N° 23 - FITLOCK MASCHIO
- N° 23 - FITLOCK FEMMINA
- N° 8 - SPINA diam 8
- N° 12 - VITI 6MA
- N° 6 - BUSSOLA ZAMA 6MA

AZ26M

REV. GR 9

LOCALE	CODICE	DESCRIZIONE COMPONENTE	FINITURA	Q.TA	OPERATORE
CABINA OSPITI SX	AZ26M-LD01	PLENUM MURATA	GREZZO VERNICIATO ANTI ROMBO	1	Damiano

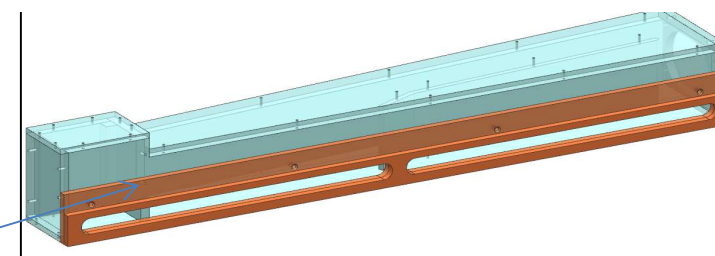


ELEMENTO DA MONTARE con:
L01_LD01
e spedire con un unico imballo

FERRAMENTA:

N° 4 - VITI 6MA
N° 4 - BUSSOLA ZAMA 6MA

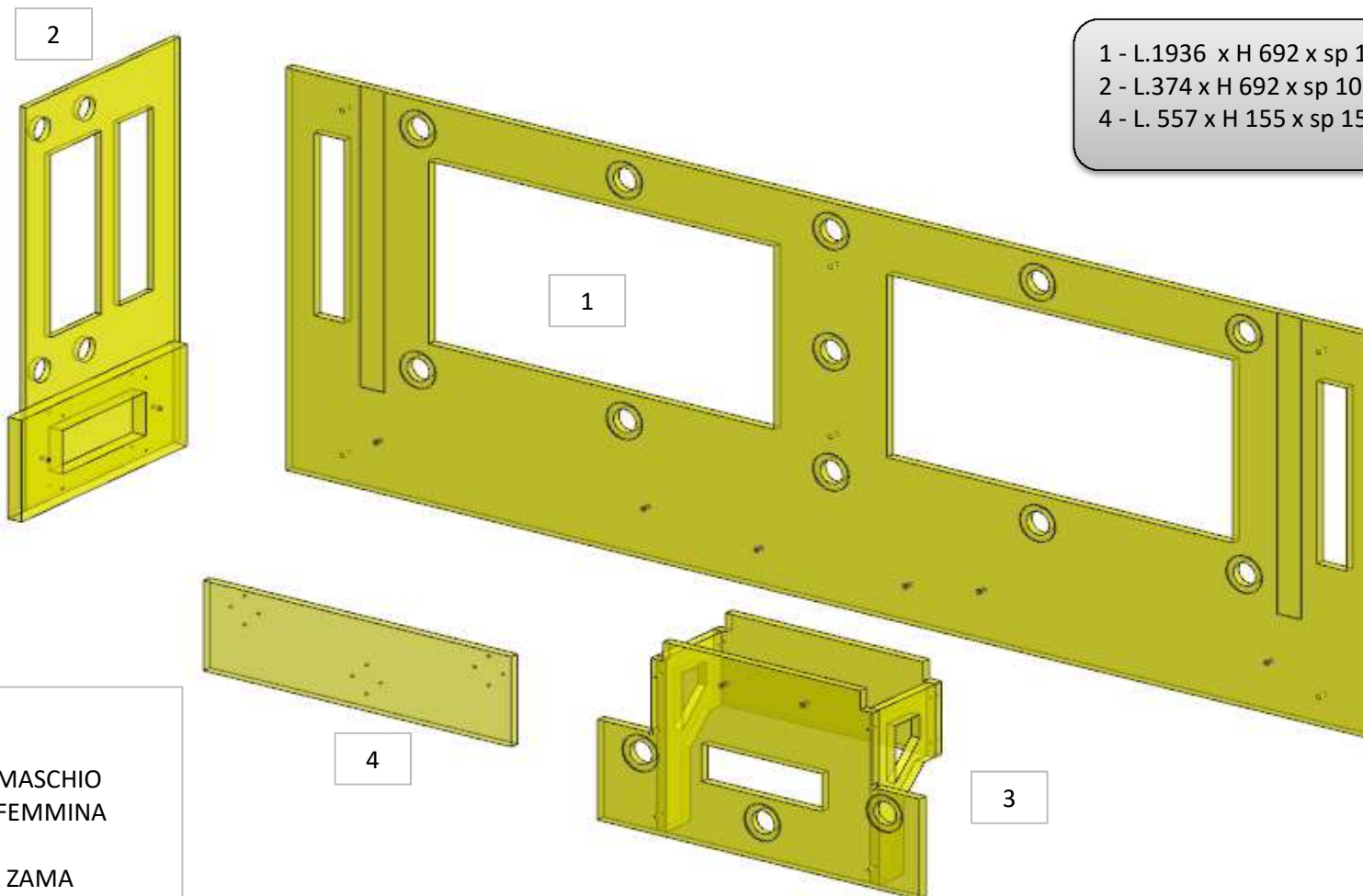
L01_LD01



AZ26M

REV. GR 9

LOCALE	CODICE	DESCRIZIONE COMPONENTE	FINITURA	Q.TA	OPERATORE
CABINA OSPITI SX	AZ26M-LE01	STRUTTURA TESTATA LETTO	OKOUME' GREZZO	4	Dante



1 - L.1936 x H 692 x sp 15
2 - L.374 x H 692 x sp 10
4 - L. 557 x H 155 x sp 15

FERRAMENTA:

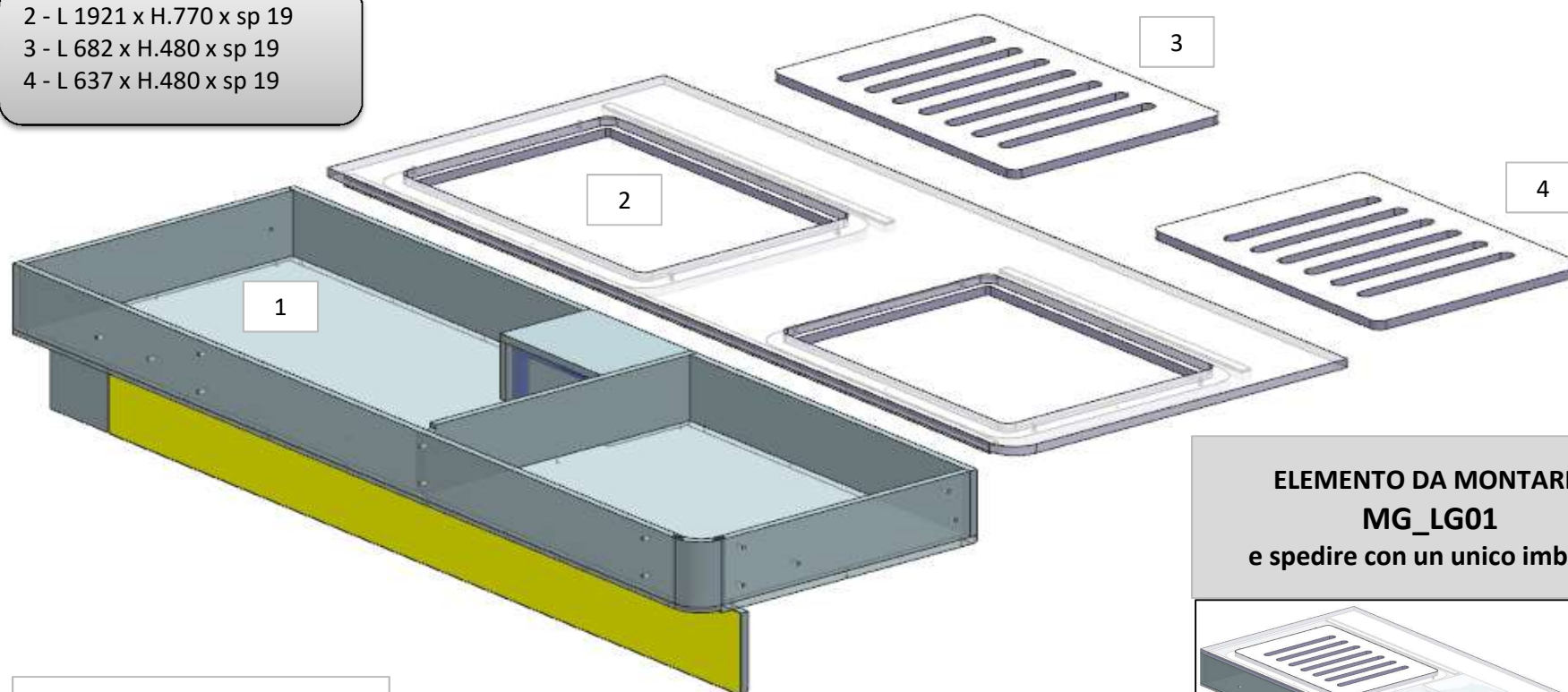
- N° 18 - FITLOCK MASCHIO
- N° 18 - FITLOCK FEMMINA
- N° 8 - VITI 6MA
- N° 10 - BUSSOLA ZAMA

AZ26M

REV. GR 9

LOCALE	CODICE	DESCRIZIONE COMPONENTE	FINITURA	Q.TA	OPERATORE
CABINA OSPITI SX	AZ26M-LG01	LETTO MURATA	LAMINATO NADIR\ GREZZO\ GOFFRATONE	4	Dante

2 - L 1921 x H.770 x sp 19
3 - L 682 x H.480 x sp 19
4 - L 637 x H.480 x sp 19



ELEMENTO DA MONTARE:
MG_LG01
e spedire con un unico imballo



FERRAMENTA:

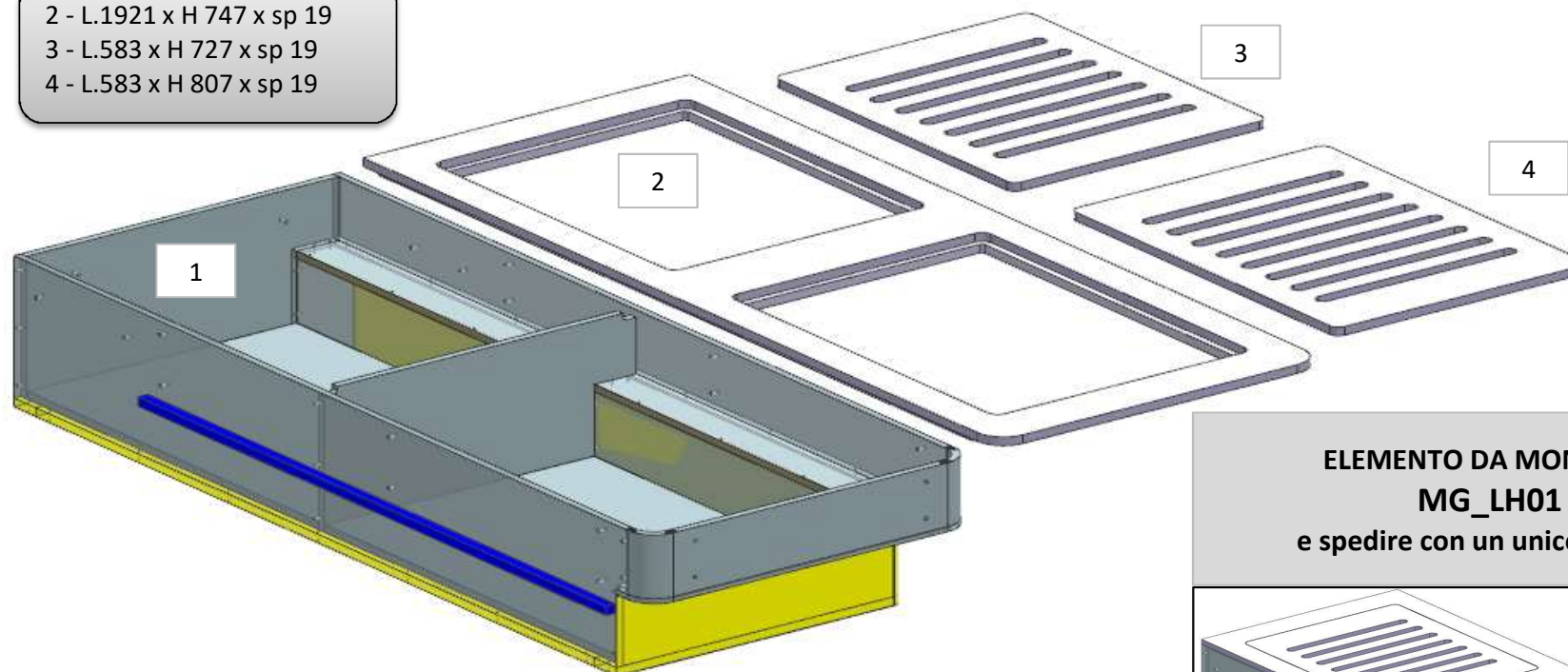
N° 8 - SPINA diam 8
N° 15 - VITI 6MA
N° 9 - BUSSOLA ZAMA 6MA

AZ26M

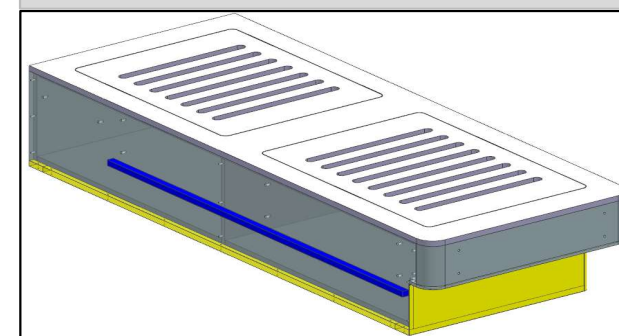
REV. GR 9

LOCALE	CODICE	DESCRIZIONE COMPONENTE	FINITURA	Q.TA	OPERATORE
CABINA OSPITI SX	AZ26M-LH01	LETTO CENTRO NAVE	LAMINATO NADIR\ GREZZO\ GOFFRATONE	4	Dante

2 - L.1921 x H 747 x sp 19
3 - L.583 x H 727 x sp 19
4 - L.583 x H 807 x sp 19



ELEMENTO DA MONTARE:
MG_LH01
e spedire con un unico imballo



FERRAMENTA:

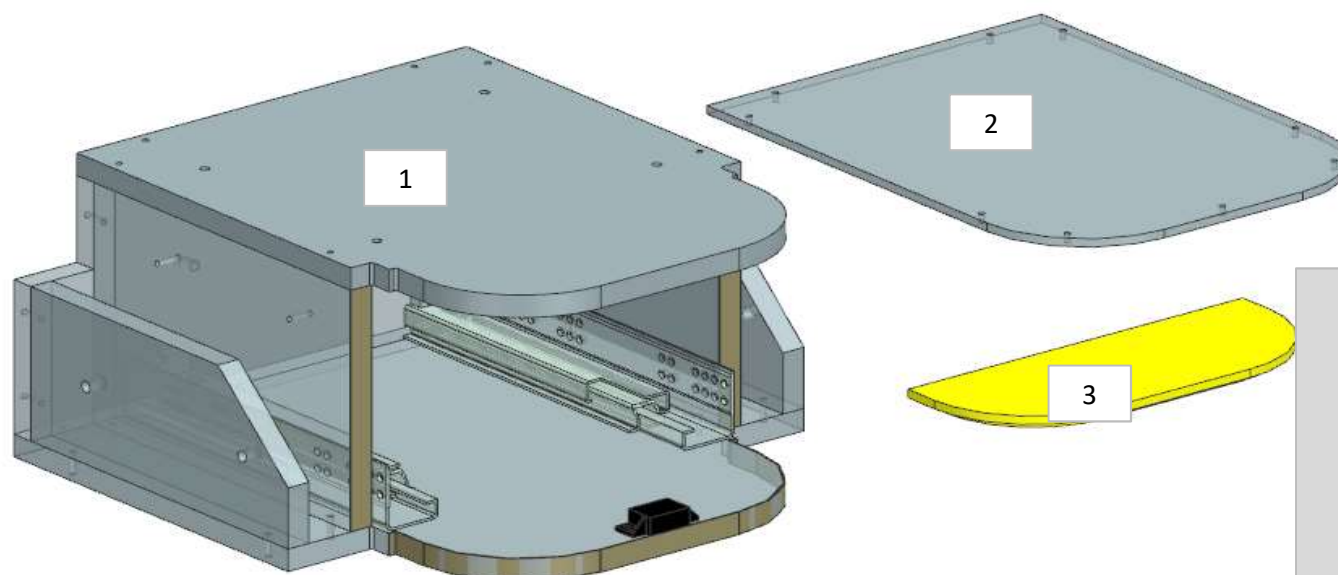
N° 8 - SPINA diam 8
N° 24 - VITI 6MA
N° 18 - BUSSOLA ZAMA 6MA

AZ26M

MOD GR4

REV. GR 9

LOCALE	CODICE	DESCRIZIONE COMPONENTE	FINITURA	Q.TA	OPERATORE
CABINA OSPITI SX	AZ26M-LI01	COMODINO	LAMINATO NADIR	3	Damiano



2 - L.225 x H.340 x sp 6
3 - L.255 x H.206 x sp 12

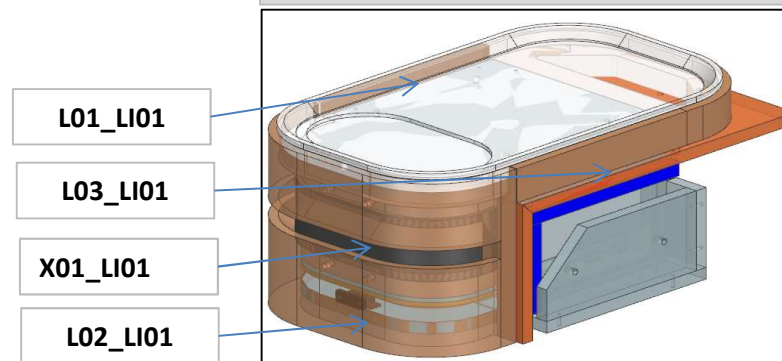
ELEMENTO DA MONTARE con:
L01_LI01
L02_LI01
L03_LI01
X01_LI01
e spedire con un unico imballo

FERRAMENTA:

- N° 1 - GUIDA 250
- N° 1 - CALAMITA PER CASSETTI
- N° 9 - BUSSOLA ZAMA 6MA
- N° 7 - VITI 6MA
- N° 10 - SPINA diam 8
- N° 6 - SPINA diam 6

MOD INT 12
cambiato dettaglio mogano
100gloss in laminato bordeaux

CASSETTO DIVENTATO
LACCATO BIANCO



AZ26M

MOD DA GR10

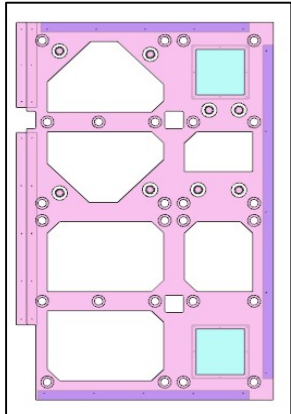
REV. GR 10

LOCALE	CODICE	DESCRIZIONE COMPONENTE	FINITURA	Q.TA	OPERATORE
CABINA OSPITI SX	AZ26M-LM01	CIELINO	CARTA MELAMINICA NERA	4	Damiano

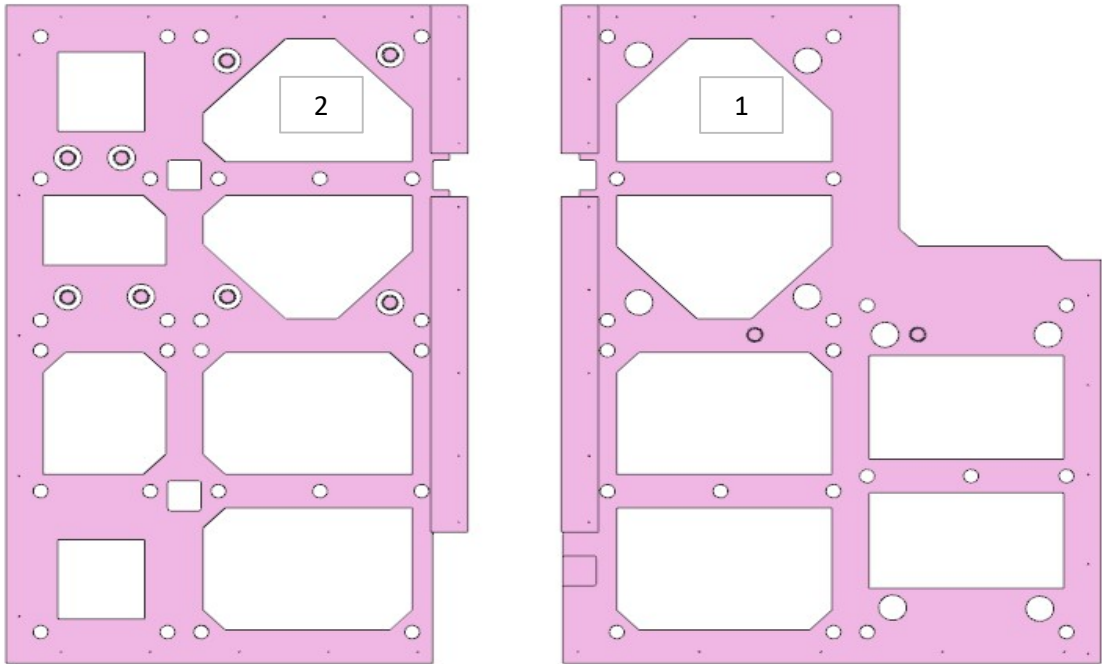
3 - 4 - L.274 x H 277 x sp 15

**MOD AZ 184
CAMBIATO MATERIALE
A STRUTTURA E
AGGIUNTO ANTICADUTA**

**ELEMENTO DA MONTARE con:
MG_RG01
e spedire con un unico imballo**



- 3
- 4



FERRAMENTA:
N° 46 - FITLOCK FEMMINA
N° 46 - FITLOCK MASCHIO

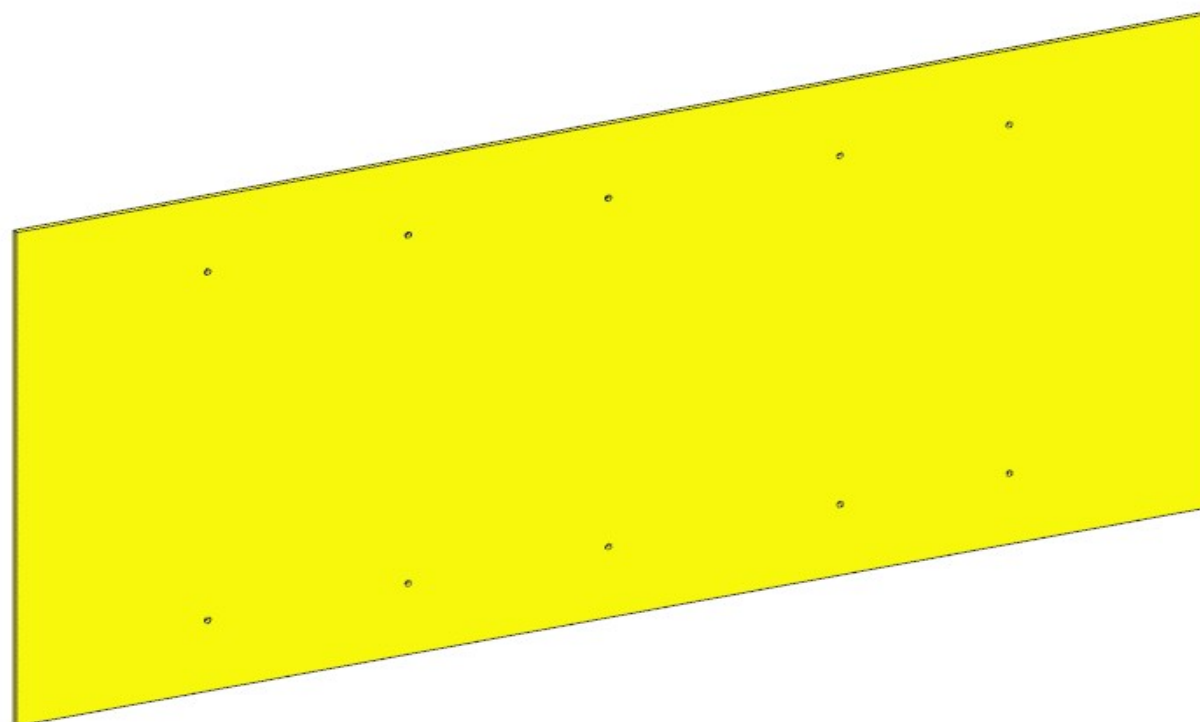
AZ26M

DA MAT. 11

REV. GR 9

LOCALE	CODICE	DESCRIZIONE COMPONENTE	FINITURA	Q.TA	OPERATORE
CABINA OSPITI SX	AZ26M-LP01	LETTO PULLMAN - OPT	OKOUME' GREZZO	1	Damiano

1 - L.1918 x H 836 x sp 10



ELEMENTO DA MONTARE con:

R01_LP01

A01_LP01

A01_LP01

R01_LP01

