

AZ26M

MOD DA GR4

REV. GR 9

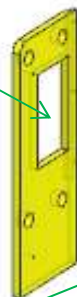
LOCALE	CODICE	DESCRIZIONE COMPONENTE	FINITURA	Q.TA	OPERATORE
CABINA OSPITI DX	AZ26M-RA01	STRUTTURA MURATA TESTATA LETTO	OKOUME' GREZZO	4	Dante

FERRAMENTA:

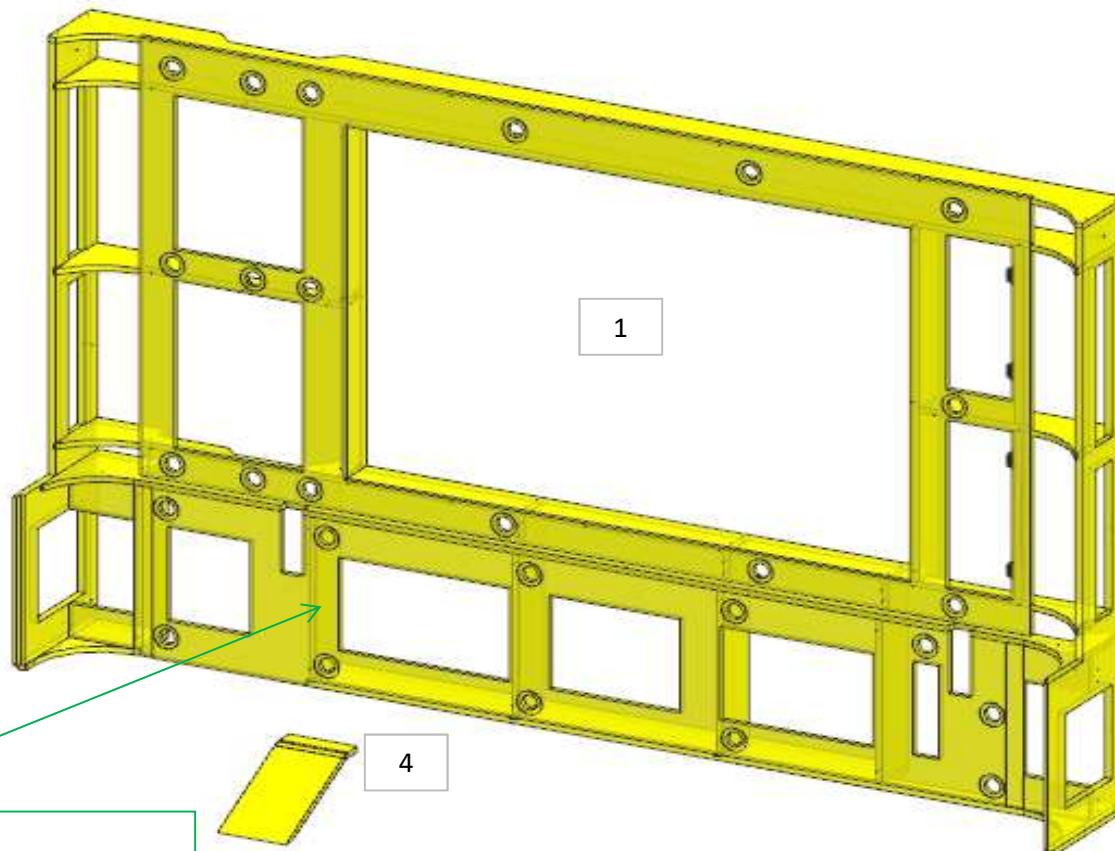
- N° 27 - FITLOCK MASCHIO
- N° 27 - FITLOCK FEMMINA
- N° 10 - VITI 6MA
- N° 4 - SOUTCHO
- N° 8 - SPINE diam 8

MODIFICATO FORI

2



1



3



4



**- MOD.110 DA GR.4 - MODIFICATA SAGOMA RINFORZI
RETRO STRUTTURA**

AZ26M

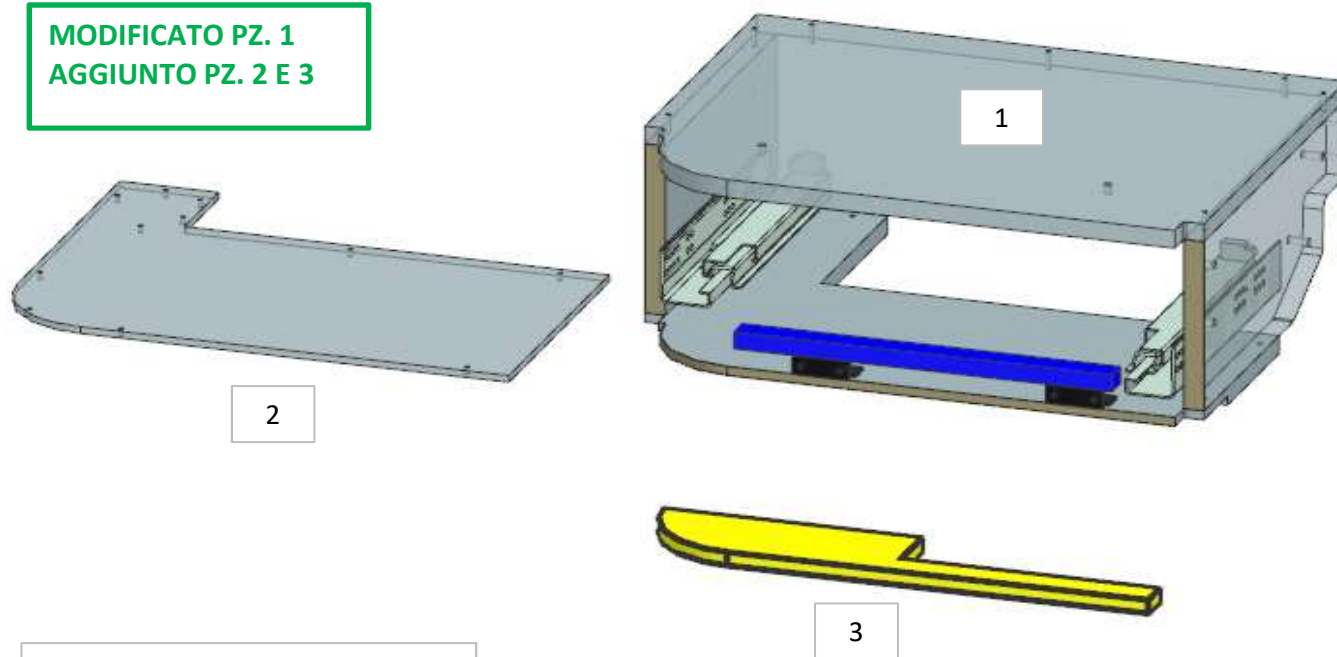
MOD GR4

REV. GR 9

LOCALE	CODICE	DESCRIZIONE COMPONENTE	FINITURA	Q.TA	OPERATORE
CABINA OSPITI DX	AZ26M-RB01	COMODINO PRUA	LAMINATO NADIR	3	Damiano

MODIFICATO PZ. 1
AGGIUNTO PZ. 2 E 3

MOD INT 12
cambiato dettaglio
mogano 100gloss in
laminato bordeaux

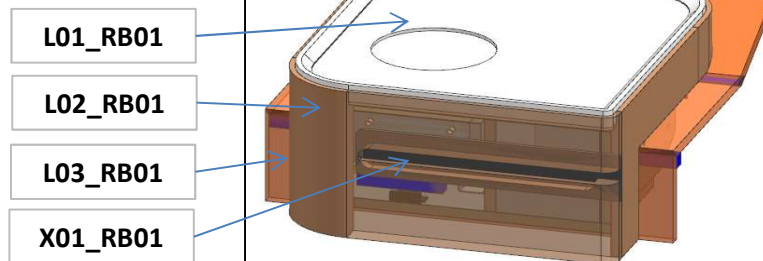


ELEMENTO DA MONTARE con:
L01_RB01
L02_RB01
L03_RB01
X01_RB01
e spedire con un unico imballo

FERRAMENTA:

- N° 1 - GUIDA DA 250
- N° 1 - CALAMITA PER CASSETTO
- N° 5 - BUSSOLA ZAMA 6MA
- N° 7 - VITI 6MA
- N° 4 - SPINA diam 6
- N° 9 - SPINA diam 8

cassetto diventato
laccato bianco e
aggiunto MF_RB01

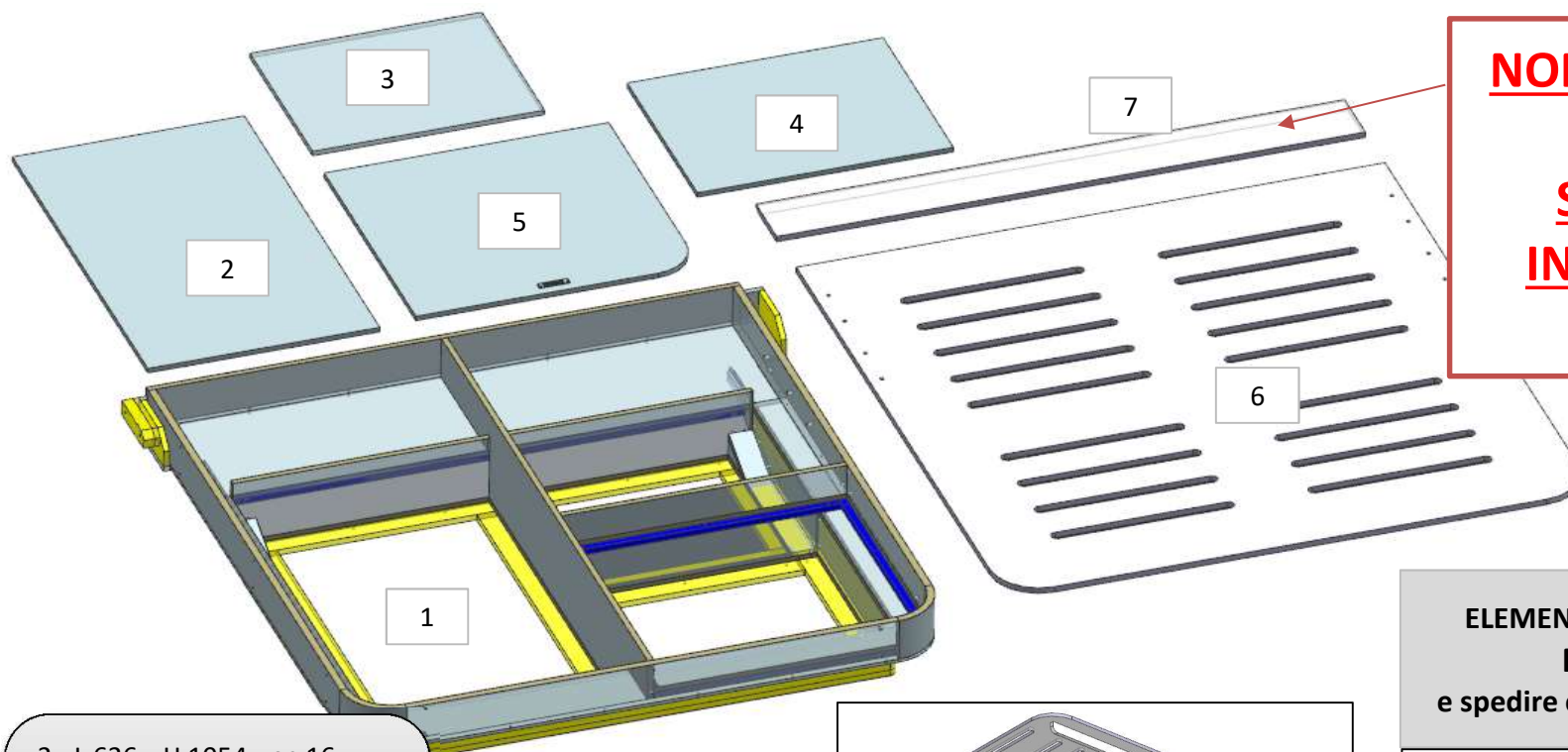


AZ26M

REV. 01-2023

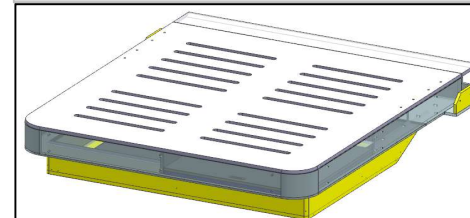
REV. GR 9

LOCALE	CODICE	DESCRIZIONE COMPONENTE	FINITURA	Q.TA	OPERATORE
CABINA OSPITI DX	AZ26M-RC01	STRUTTURA LETTO	LAMINATO NADIR\ OKOUME'	7	Dante



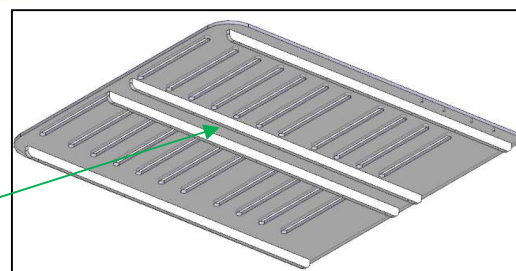
NON MONTARE
IL PZ 7 -
SPEDIRLO
INSIEME MA
SCIOLTO

ELEMENTO DA MONTARE:
MG_RC01
e spedire con un unico imballo



- 2 - L 626 x H 1054 x sp 16
- 3 - L 626 x H 488 x sp 16
- 4 - L 691 x H 546 x sp 16
- 5 - L 768 x H 713 x sp 16
- 6 - L 1590 x H 1634 x sp 19
- 7 - L 1590 x H 161 x sp 19

AGGIUNTO n 4
LISTELLI SOTTO



AZ26M

MOD GR4

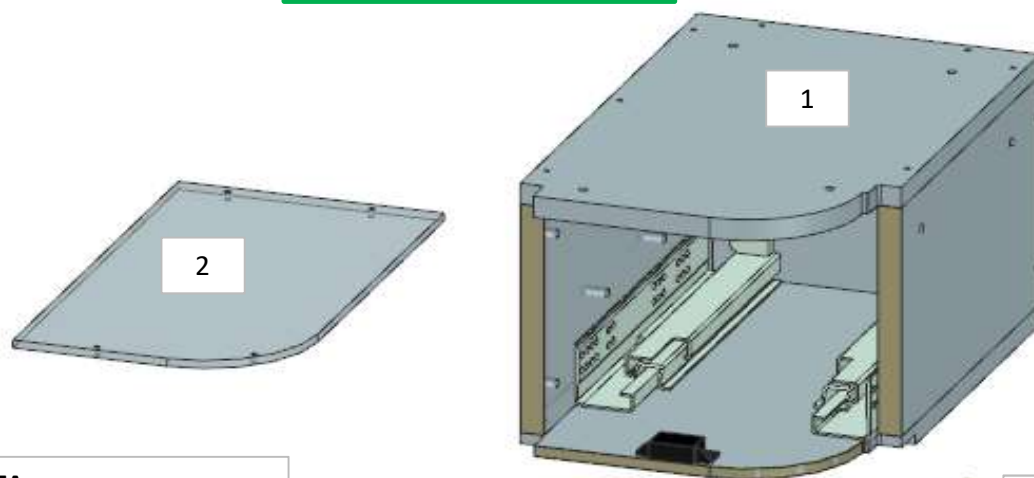
REV. GR 9

LOCALE	CODICE	DESCRIZIONE COMPONENTE	FINITURA	Q.TA	OPERATORE
CABINA OSPITI DX	AZ26M-RD01	COMODINO POPPA ST. VARIABILE 1	LAMINATO NADIR	4	Damiano

cassetto diventato
laccato bianco e
aggiunto MF_RD01

MOD INT 12
cambiato dettaglio
mogano 100gloss in
laminato bordeaux

MODIFICATO PZ. 1
AGGIUNTO PZ. 2 - 3 - 4



ELEMENTO DA MONTARE con:

L01_RD01
L02_RD01
L03_RD01
X01_RD01

e spedire con un unico imballo

FERRAMENTA:

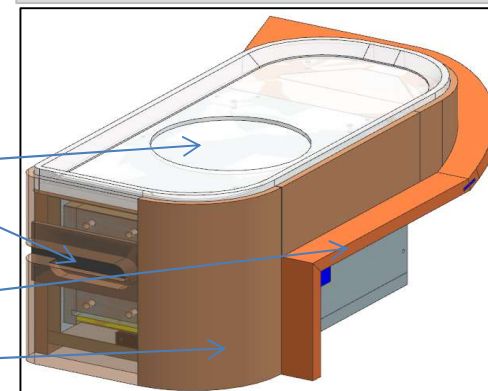
N° 1 - GUIDA DA 250
N° 1 - CALAMITA PER CASSETTO
N° 4 - BUSSOLA ZAMA 6MA
N° 6 - VITI 6MA
N° 6 - SPINA diam 6
N° 11 - SPINA diam 8

L01_RD01

X01_RRD01

L03_RD01

L02_RD01



AZ26M

MOD DA GR10

REV. GR 10

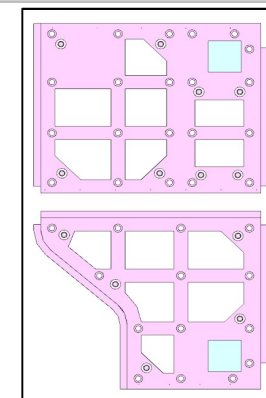
LOCALE	CODICE	DESCRIZIONE COMPONENTE	FINITURA	Q.TA	OPERATORE
CABINA OSPITI DX	AZ26M-RG01	CIELINO	CARTA MELAMINICA NERA	6	Dante

- 1 - L 1022 x H 1290 x sp 15
- 2 - L 1560 x H 1290 x sp 15
- 3 - L 1560 x H 1302 x sp 15
- 4 - L 1634 x H 1290 x sp 15
- 5 - 6 - L 274 x H 277 x sp 15

ELEMENTO DA MONTARE con:

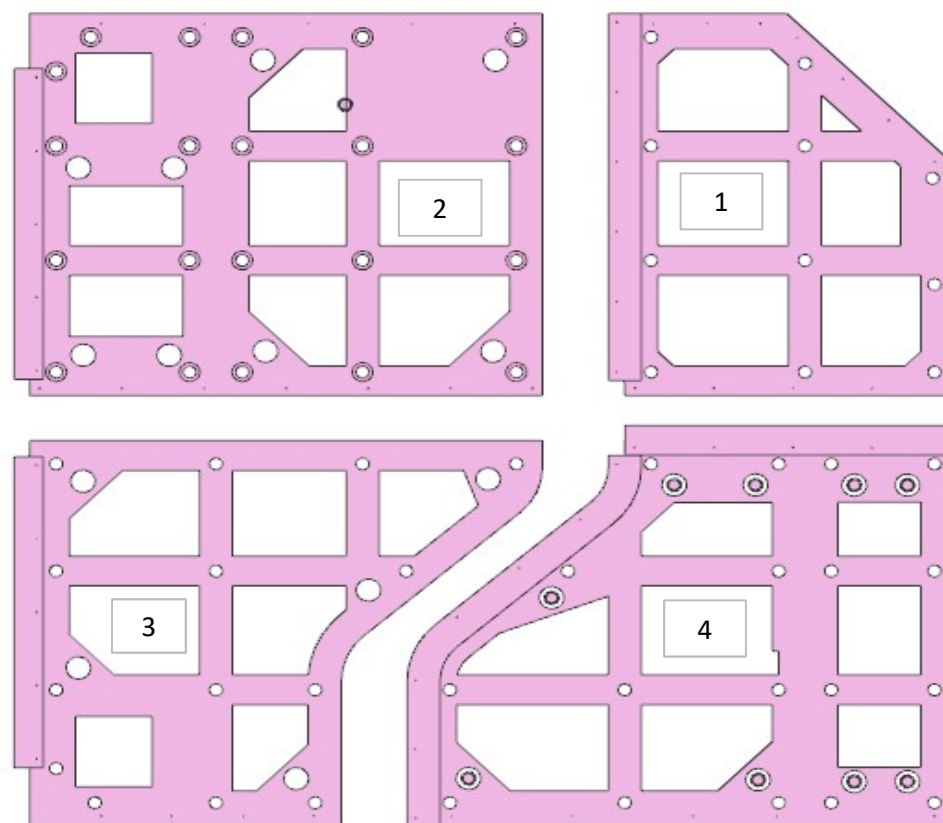
MG_RG01
MG_RG02

e spedire con un unico
imballo



GREZZI VERNICIATI
ANTI ROMBO

MOD AZ 184
CAMBIATO MATERIALE
A STRUTTURA E
AGGIUNTO
ANTICADUTA



AZ26M

MOD GR4

REV. GR 9

LOCALE	CODICE	DESCRIZIONE COMPONENTE	FINITURA	Q.TA	OPERATORE
CABINA OSPITI DX	AZ26M-RI01	CORNICE TV	OKOUME' GREZZO	3	Damiano

1 - L 915 x H.855 x sp 19
2 - L 915 x H.818 x sp 19

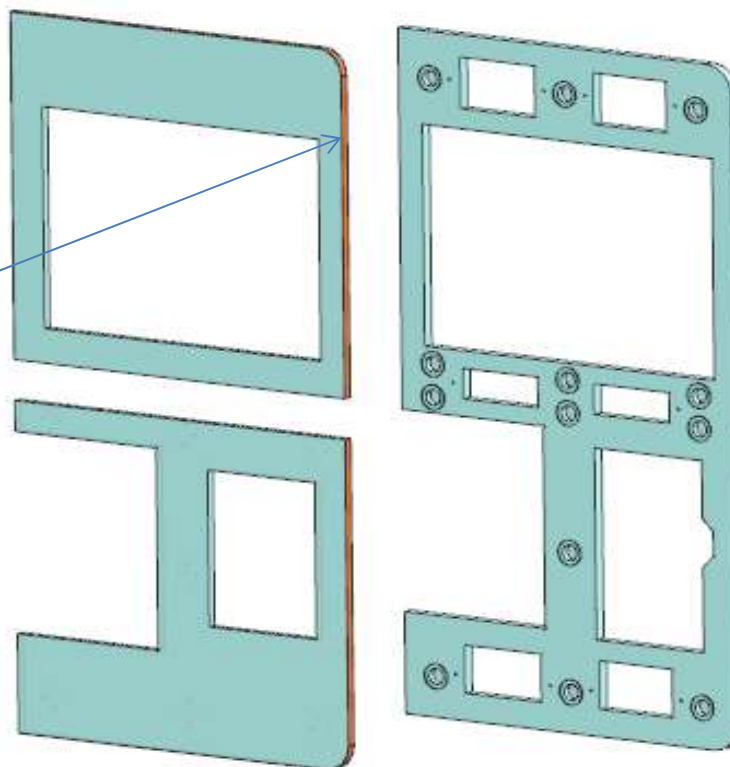
MOD AZ 115
modificato spessore supporto specchio e
bordato nero

BORDATO
BRONZO

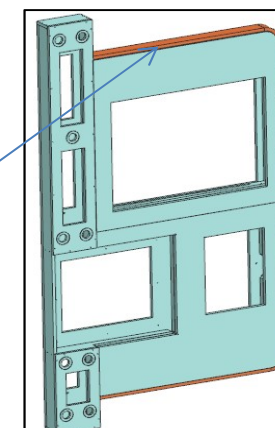
ELEMENTO DA MONTARE
con:
L02_RI01
e spedire con un unico
imballo

FERRAMENTA:

N° 26 - FITLOCK FEMMINA
N° 26 - FITLOCK MASCHIO
N° 19 - VITI 6MA
N° 10 - BUSSOLA ZAMA 6MA
N° 28 - SPINA diam 8



L02_RI01

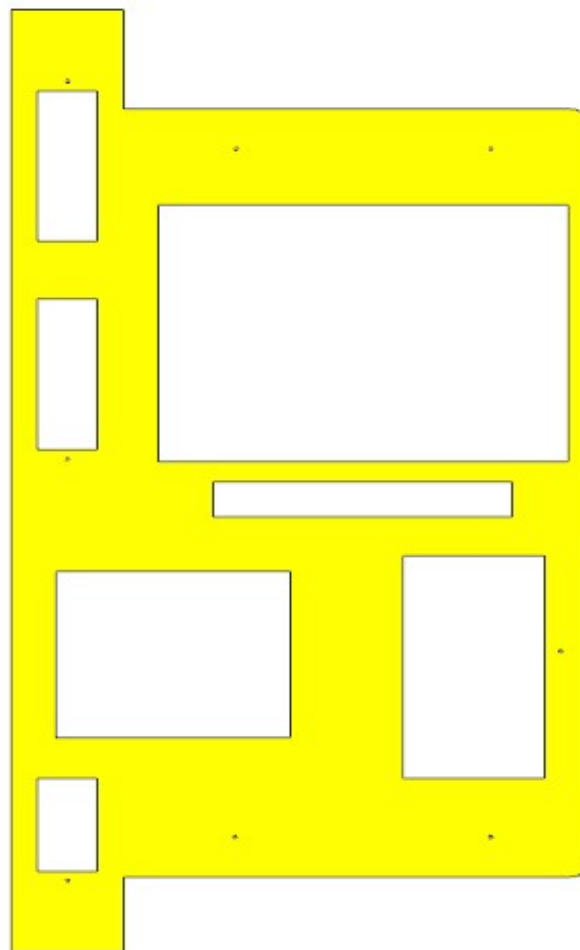


consonni&c

AZ26M

REV. GR 9

LOCALE	CODICE	DESCRIZIONE COMPONENTE	FINITURA	Q.TA	OPERATORE
CABINA OSPITI DX	AZ26M-RL01	DIMA CORNICE TV	OKOUME' GREZZO	1	Dante



AZ26M

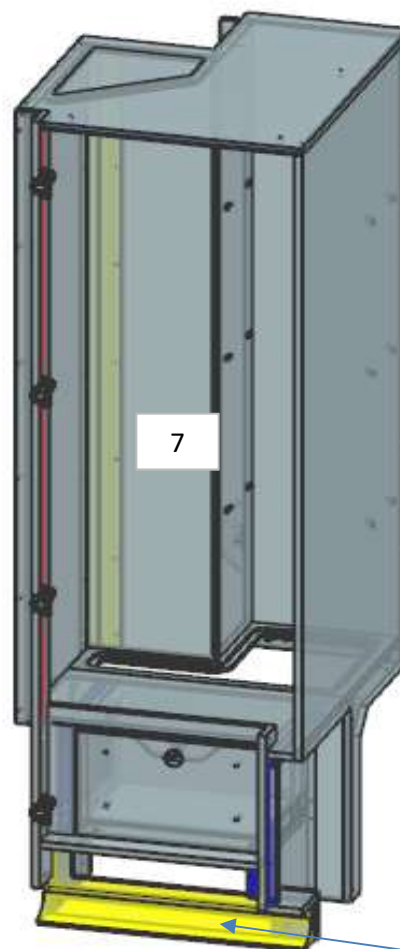
REV. 01-2023

REV. GR 9

LOCALE	CODICE	DESCRIZIONE COMPONENTE	FINITURA	Q.TA	OPERATORE
CABINA OSPITI DX	AZ26M-RM01	ARMADIO	LAMINATO NADIR	7	Damiano

2 - 3 - 4 - L.295 x H.66 x 235
5 - L.315 x H 509 x SP 16

1



2

3

4

5

7

6

FERRAMENTA:

- N° 4 - CERNIERA PIANA
- N° 4 - BASETTA H6
- N° 16 - ANKOR BORGHI
- N° 16 - VITI 4MA x 8 per ANKOR BORGHI
- N° 12 - REGGIRIPIANO 1 PERNO 1 FORO
- N° 7 - SOUTCHO
- N° 1 - ALZAPAILOLO
- N° 1 - FLUSH LOCK
- N° 1 - GUIDA 250
- N° 2 - CALAMITA AD INCASSO diam 15 iso
- SanLorenzo
- N° 7 - VITI 6MA
- N° 4 - BUSSOLA ZAMA 6MA

**MODIFICATO STRUTTURA E
CASSETTO - AGGIUNTI PZ 6 E 7**

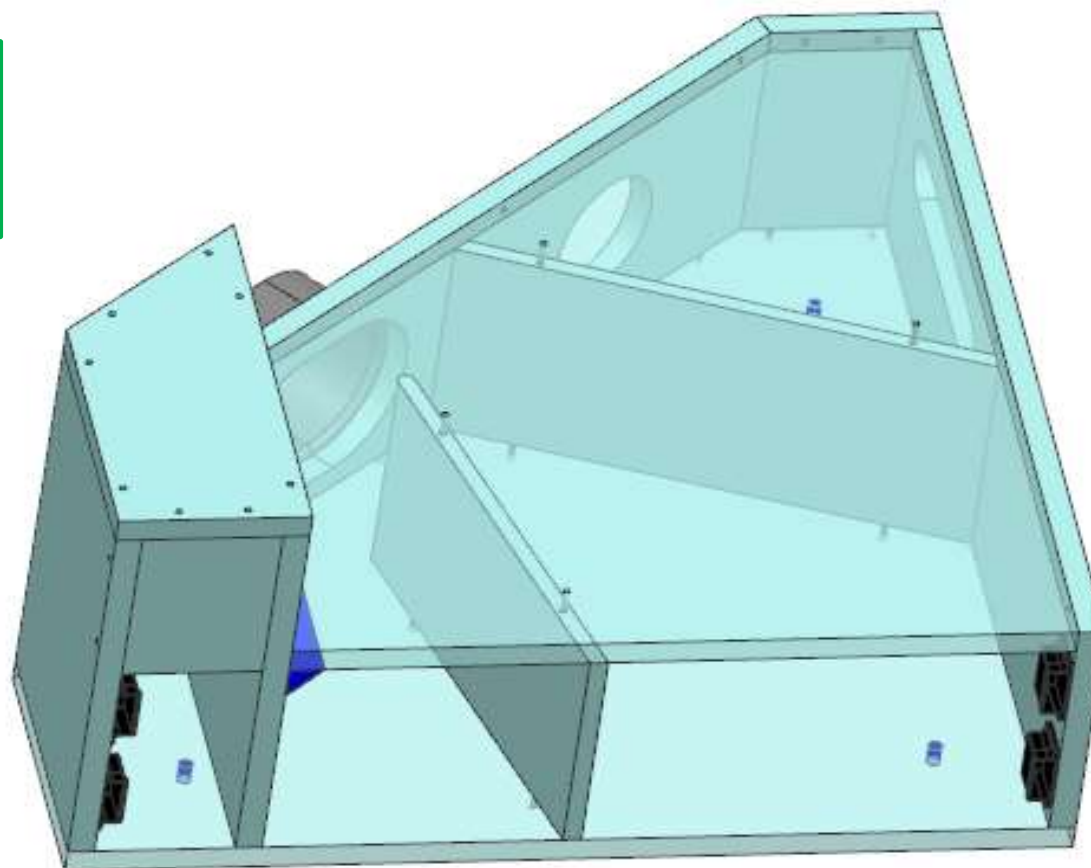
AZ26M

MOD DA GR10

REV. GR 10

LOCALE	CODICE	DESCRIZIONE COMPONENTE	FINITURA	Q.TA	OPERATORE
CABINA OSPITI DX	AZ26M-RN01	PLENUM ARMADIO	GREZZO VERNICIATO ANTI ROMBO	1	Damiano

**MOD AZ 273
AGGIUNTA USCITA PER
ARIAZIONE**



FERRAMENTA:

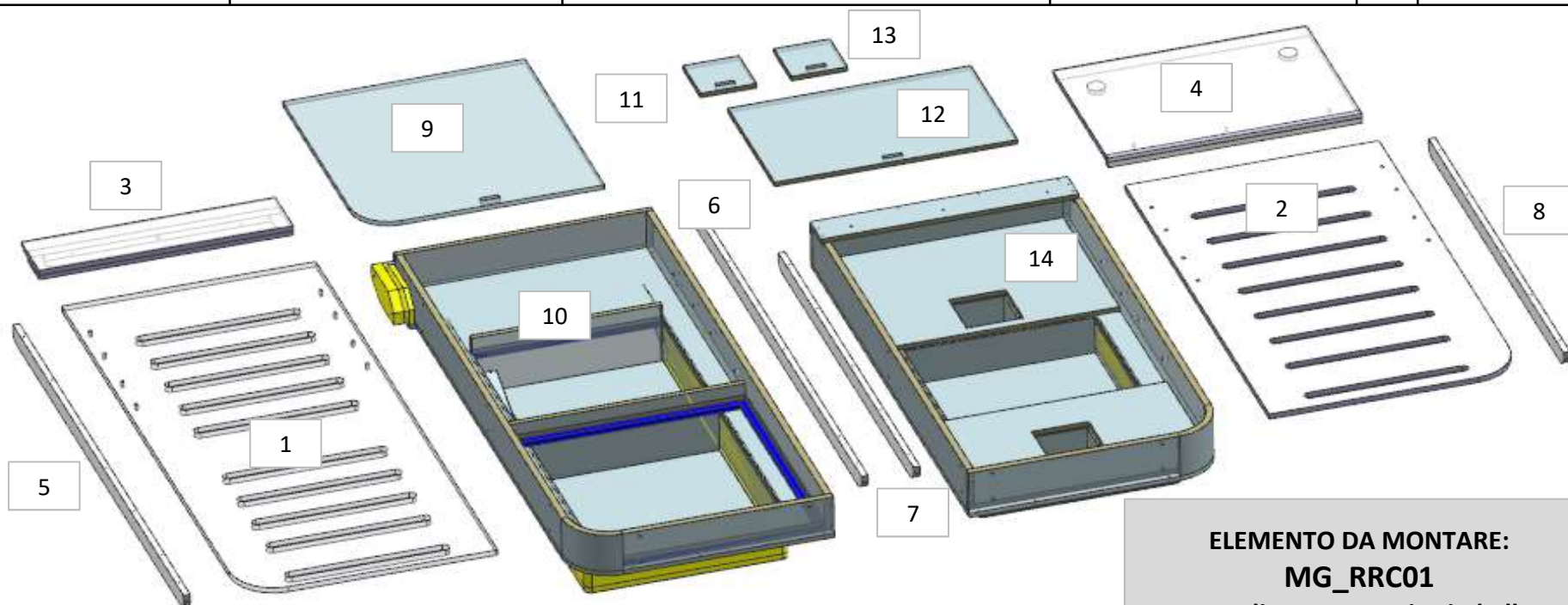
N° 3 - BUSSOLA ZAMA 6MA
N° 4 - SOUTCHO

AZ26M

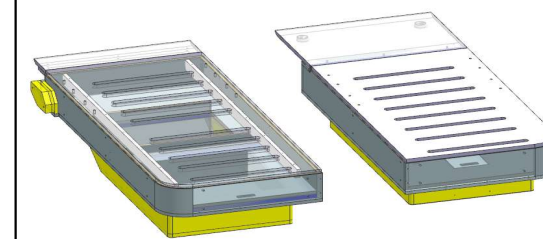
MOD GR4

REV. GR 9

LOCALE	CODICE	DESCRIZIONE COMPONENTE	FINITURA	Q.TA	OPERATORE
CABINA OSPITI DX	AZ26M-RRC01	STRUTTURA LETTI STD-VAR 2 -SLIDING BED	GOFFRATONE/LAMINATO NADIR	14	Dante



ELEMENTO DA MONTARE:
MG_RRC01
e spedire con un unico imballo



5 - 6 - L 1534 x H 55 x sp 19
7 - 8 - L 1213 x H 488 x sp 16

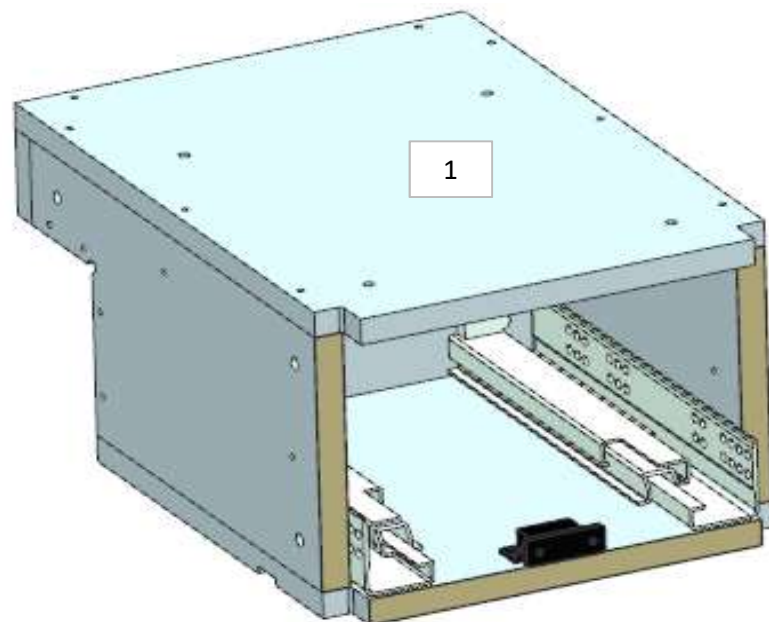
MOD AZ 173
- Inserita guida scorrevole
- inserite fasce per scorrimento ruote
- inserite ruote
- massimizzato lo storage del letto scorrevole

AZ26M

MOD GR4

REV. GR 9

LOCALE	CODICE	DESCRIZIONE COMPONENTE	FINITURA	Q.TA	OPERATORE
CABINA OSPITI DX	AZ26M-RRD01	COMODINO POPPA STD-VAR 2 -SLIDING BAD	LAMINATO NADIR	2	Dante



**MOD AZ 173
FORI DI POSIZIONAMENTO
LETTO SU PZ. L03_RRD01_03**

**MOD INT 12
cambiato dettaglio
mogano 100gloss in
laminato bordeaux**

**ELEMENTO DA MONTARE con:
L01_RRD01
L02_RRD01
X01_RRD01
e spedire con un unico imballo**

FERRAMENTA:

N° 3 - BUSSOLA ZAMA 6MA
N° 4 - SOUTCHO

**cassetto diventato
laccato bianco e
aggiunto MF_RRD01**

L01_RRD01

L02_RRD01

X01_RRD01

