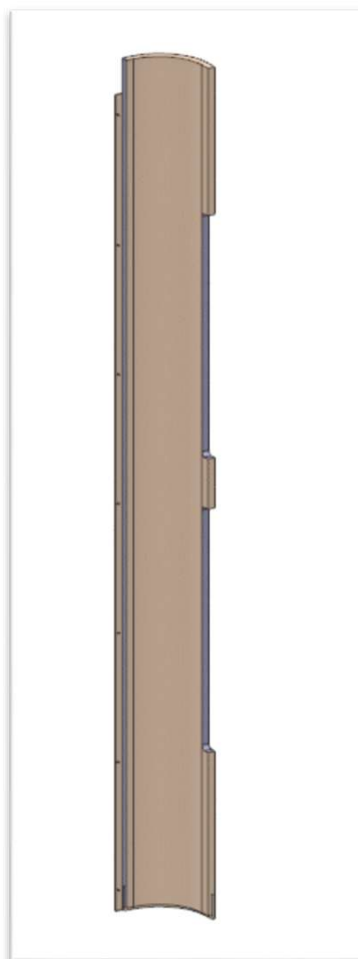


# AZ26M

REV. GR 9

LOCALE	CODICE	DESCRIZIONE COMPONENTE	FINITURA	Q.TA	OPERATORE
SALONE	AZ26M-MG_SD01	STRUTTURA MURATA DX POPPA			Damiano



**FERRAMENTA:**

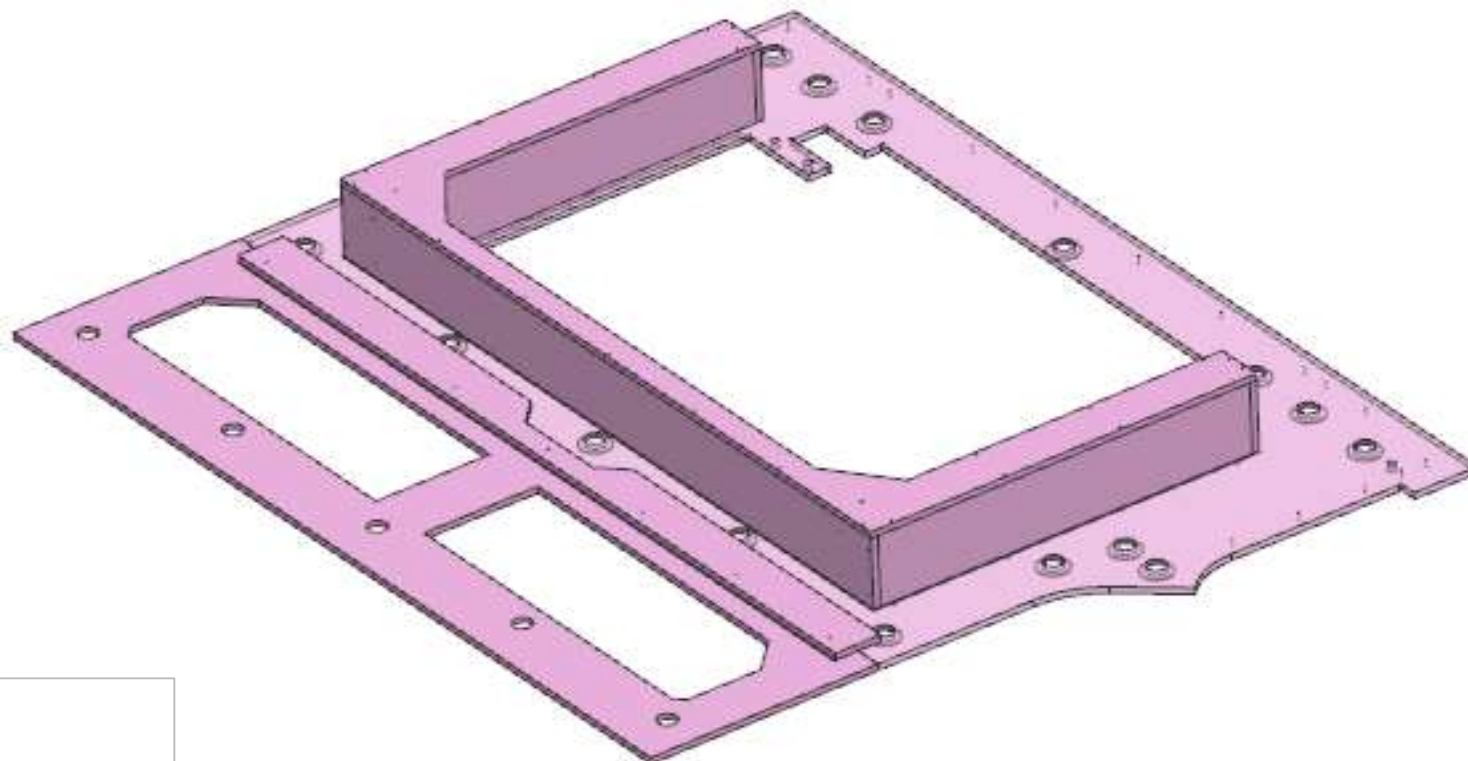
- N° 6 - FITLOCK MASCHIO
- N° 6 - FITLOCK FEMMINA
- N° 4 - FAST MOUNT MASCHIO
- N° 4 - FAST MOUNT FEMMINA
- N° 30 - SPINA diam 8
- N° 4 - BUSSOLA ZAMA 6MA
- N° 6 - VITI 6MA

# AZ26M

MOD DA GR10

REV. GR 10

LOCALE	CODICE	DESCRIZIONE COMPONENTE	FINITURA	Q.TA	OPERATORE
SALONE	AZ26M-MG_SY01	CIELINO ZONA TV A DISCESA			Damiano



**FERRAMENTA:**

- N° 20 - FITLOCK MASCHIO
- N° 20 - FITLOCK FEMMINA
- N° 4 - FAST MOUNT MASCHIO
- N° 4 - FAST MOUNT FEMMINA