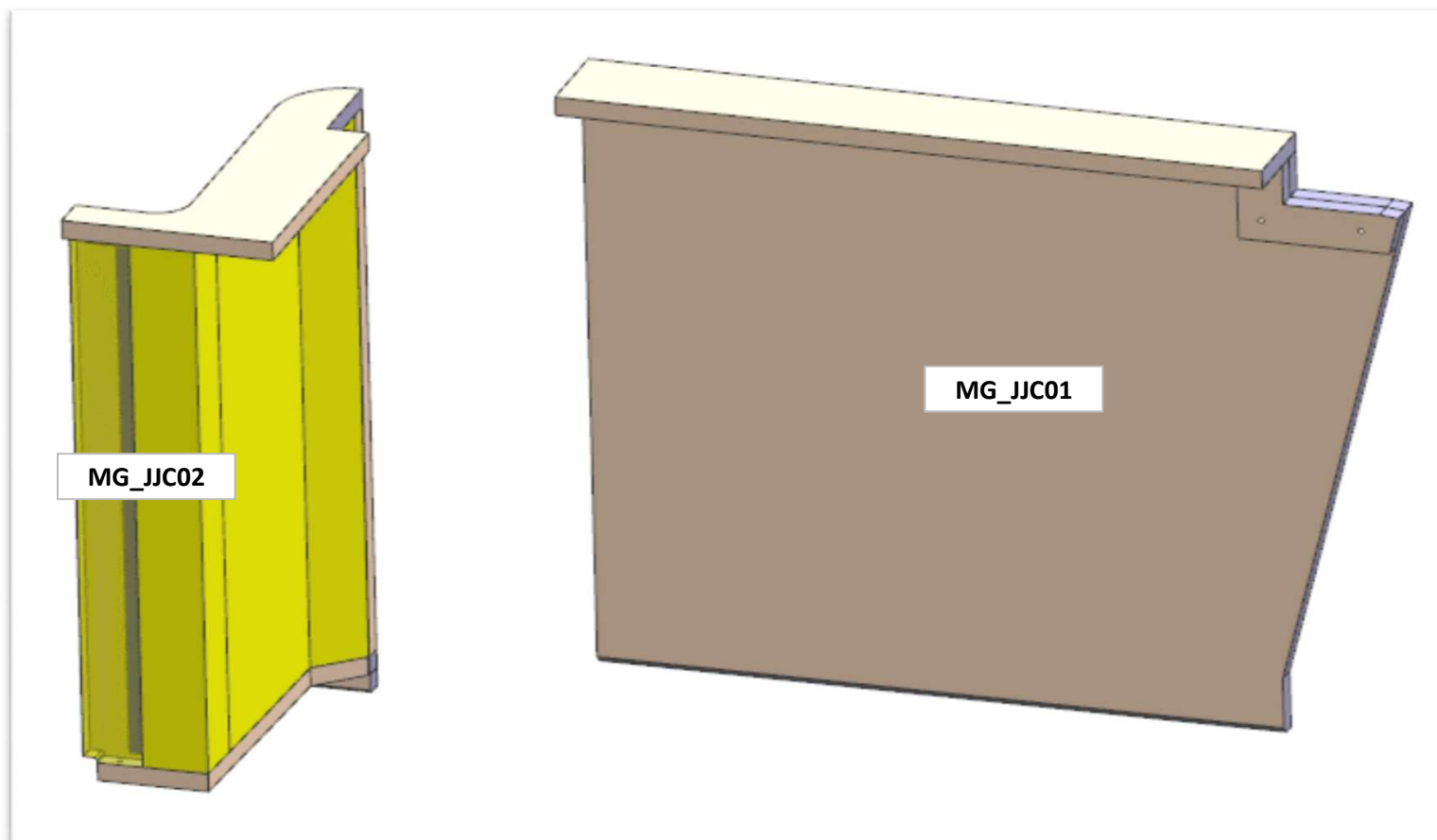


AZ26M

REV. GR 9

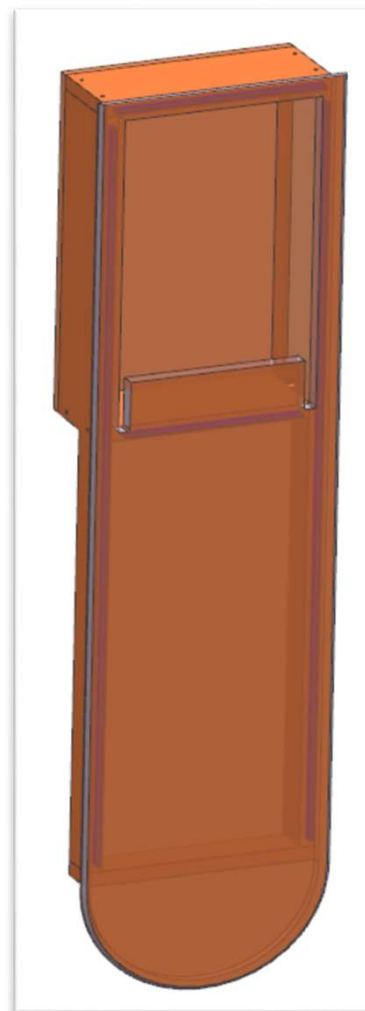
LOCALE	CODICE	DESCRIZIONE COMPONENTE	FINITURA	Q.TA	OPERATORE
BAGNO VIP SX	AZ26M-MG_JJC01-JJC02	RIVESTIMENTI BASSI ALZATA DOCCIA			Damiano



AZ26M

REV. GR 9

LOCALE	CODICE	DESCRIZIONE COMPONENTE	FINITURA	Q.TA	OPERATORE
BAGNO VIP SX	AZ26M-MG_JJE01	SCATOLA CORPO MISCELATORI			Damiano

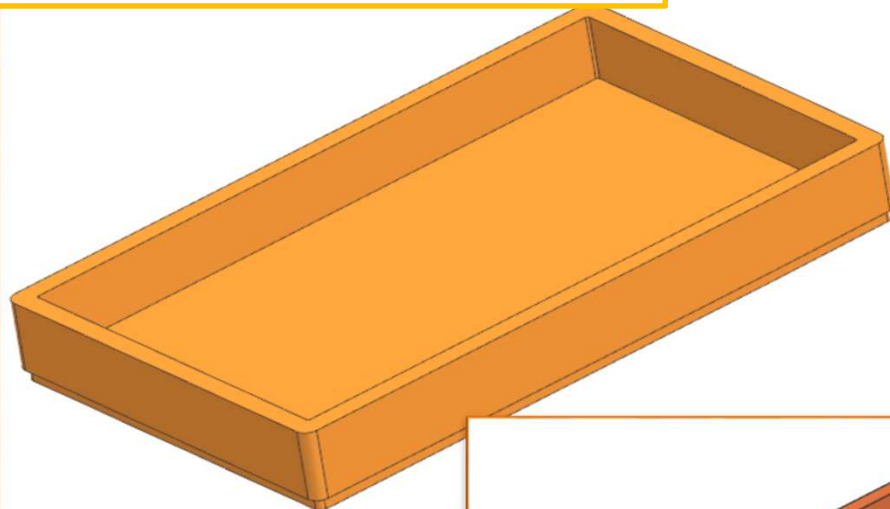


AZ26M

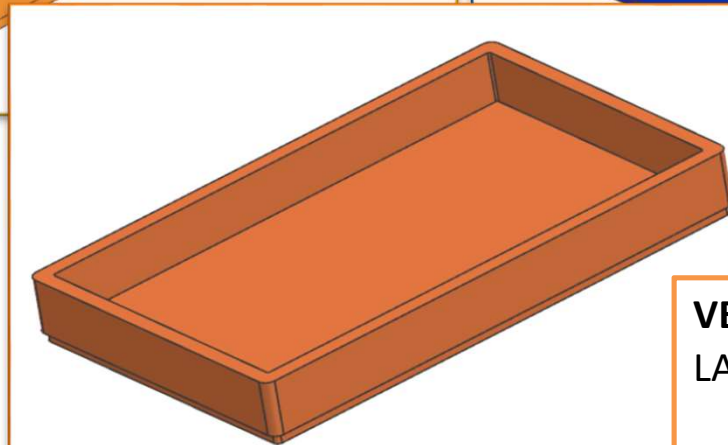
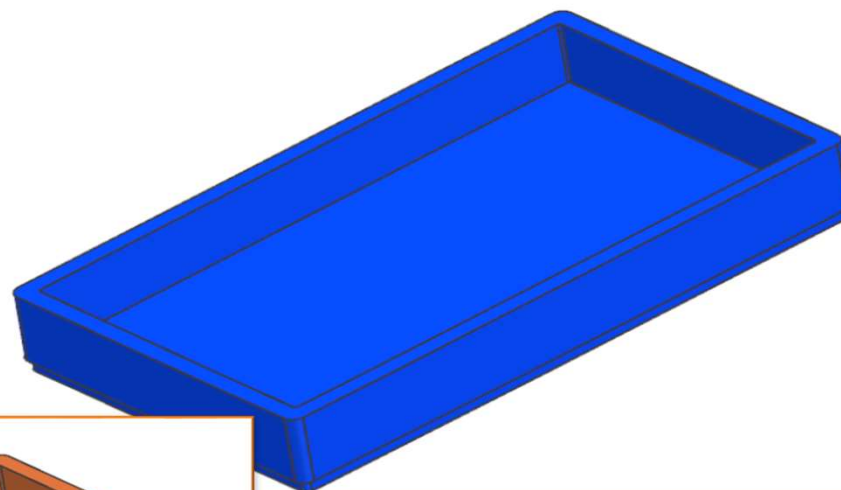
REV. GR 9

LOCALE	CODICE	DESCRIZIONE COMPONENTE	FINITURA	Q.TA	OPERATORE
BAGNO VIP SX	AZ26M-MG_JJL01	VASSOIO SOTTO LAVELLO			Damiano

VERSIONE CAPRI: ARANCIONE - NCS
S2050-Y50R 100 gloss



VERSIONE RIVIERA: BLU: NCS S4050-R70B
100 gloss



VERSIONE NEUTRA:
LACCATO BRONZO (DA

AZ26M

REV. 01-2023

REV. GR 9

LOCALE	CODICE	DESCRIZIONE COMPONENTE	FINITURA	Q.TA	OPERATORE
BAGNO VIP SX	AZ26M-MG_JJN01	NICCHIA LATERALE LAVABO			Damiano

