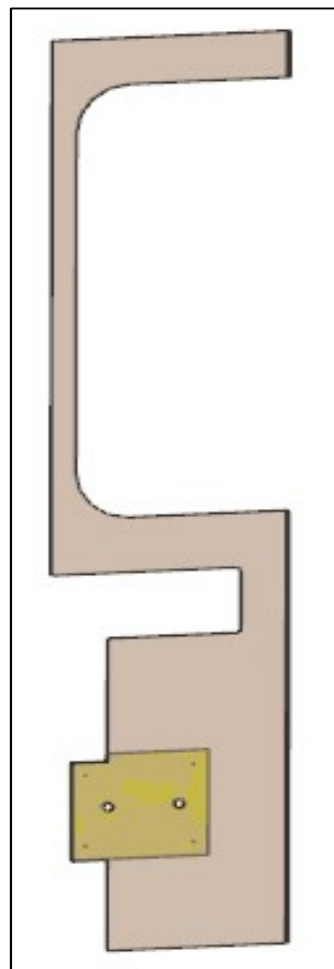


AZ26M

REV. GR 9

LOCALE	CODICE	DESCRIZIONE COMPONENTE	FINITURA	Q.TA	OPERATORE
BAGNO ARMATORE	AZ26M-MG_WA01	PARETE DIVISORIA TIENTIBENE			Damiano



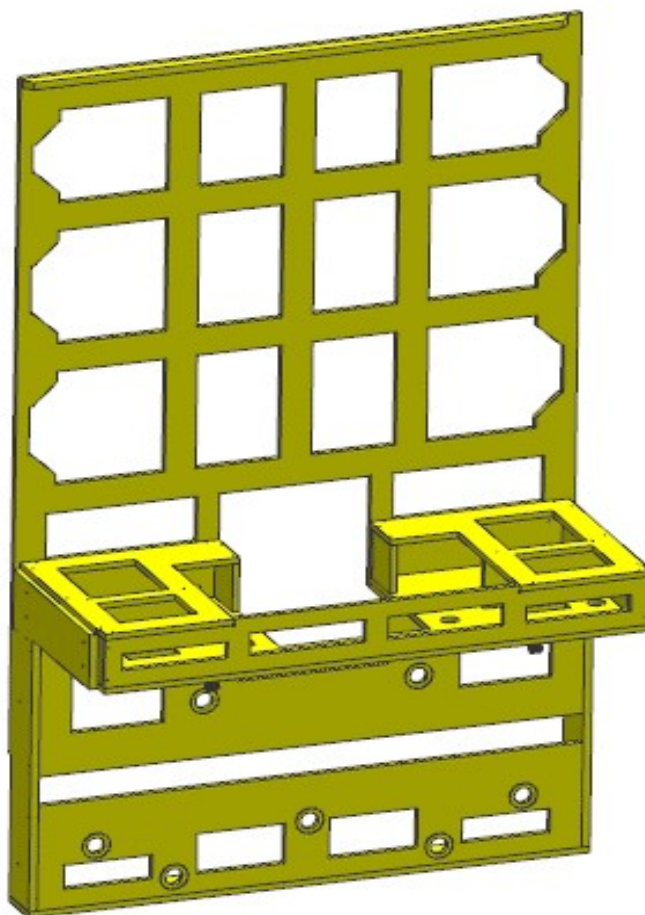
AZ26M

MOD DA GR4

REV. GR 9

LOCALE	CODICE	DESCRIZIONE COMPONENTE	FINITURA	Q.TA	OPERATORE
BAGNO ARMATORE	AZ26M-MG_WB01	PARETE MOBILE BAGNO			Damiano

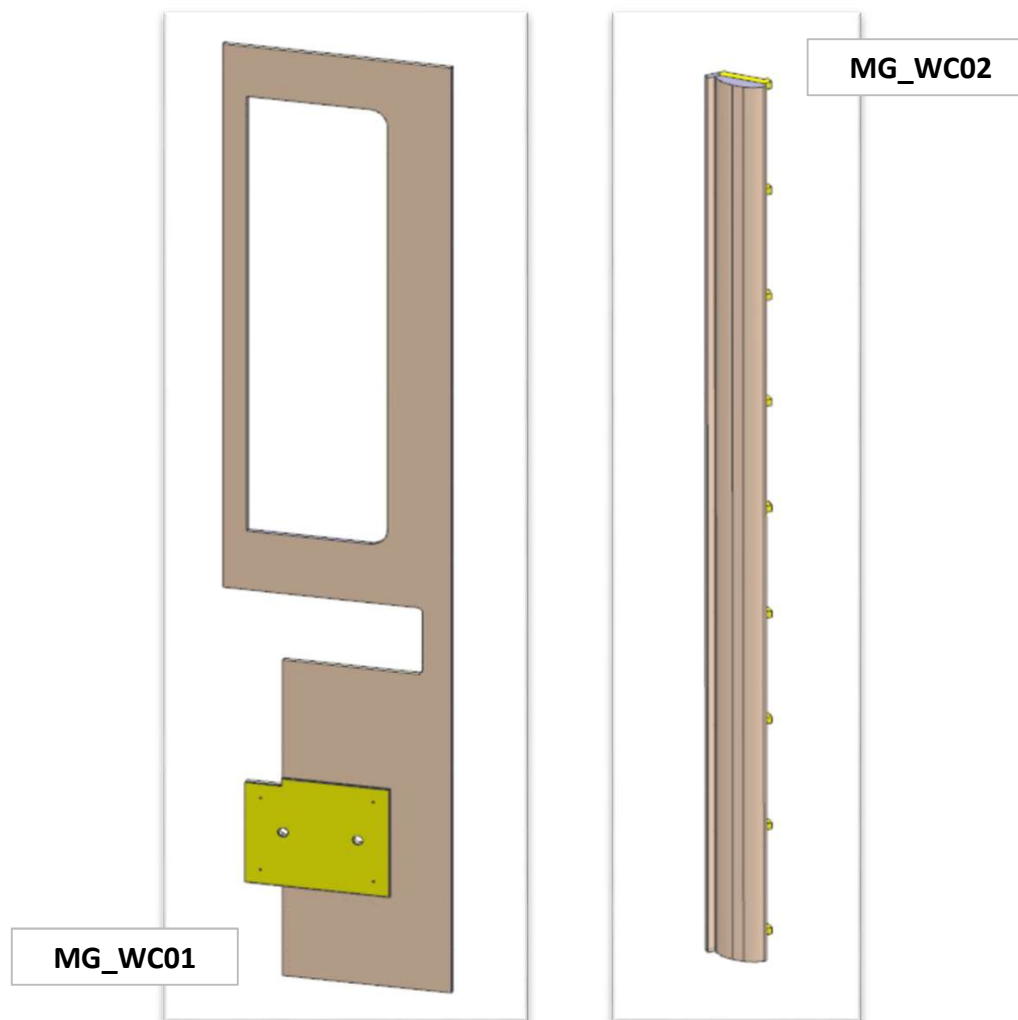
MG_WB01



AZ26M

REV. GR 9

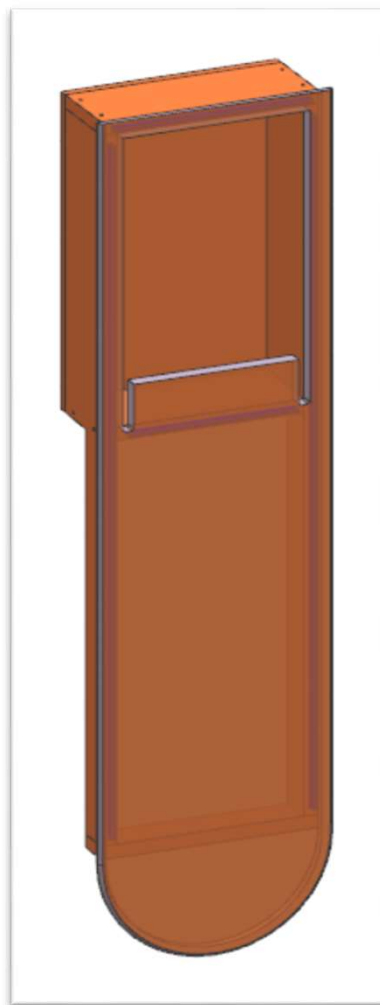
LOCALE	CODICE	DESCRIZIONE COMPONENTE	FINITURA	Q.TA	OPERATORE
BAGNO ARMATORE	AZ26M-MG_WC01	PARETE INGRESSO DOCCIA			Damiano



AZ26M

REV. GR 9

LOCALE	CODICE	DESCRIZIONE COMPONENTE	FINITURA	Q.TA	OPERATORE
BAGNO ARMATORE	AZ26M-MG_WD01	PARETE MISCELATORI DOCCIA			Damiano



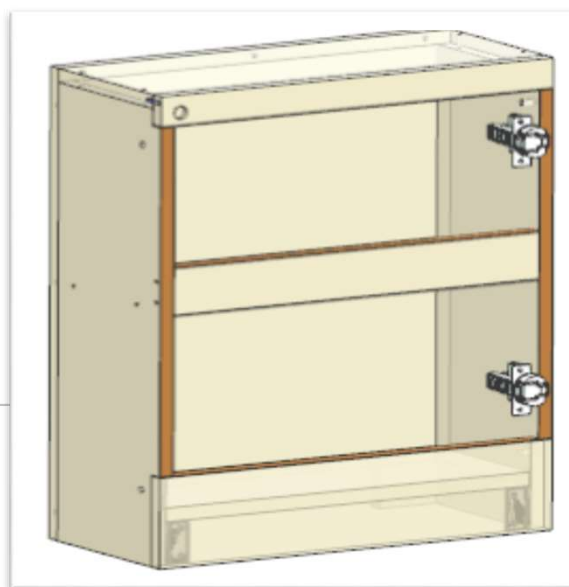
AZ26M

REV. 01-2023

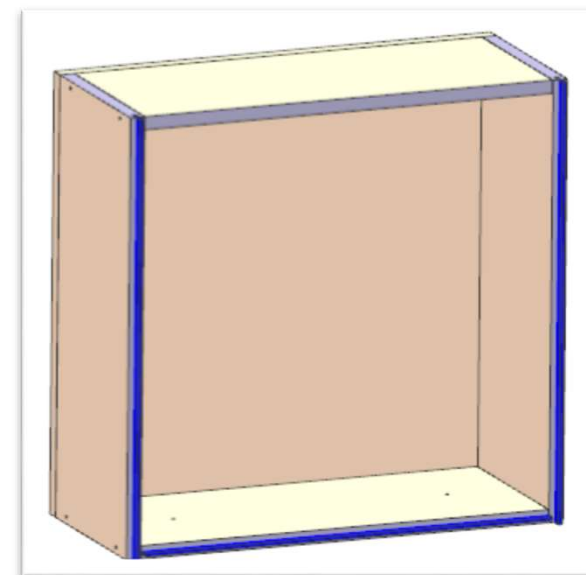
REV. GR 9

LOCALE	CODICE	DESCRIZIONE COMPONENTE	FINITURA	Q.TA	OPERATORE
BAGNO ARMATORE	AZ26M-MG_WG01	PARETE NICCHIA WATER			Damiano

MG_WG01



MG_WG02



FERRAMENTA:

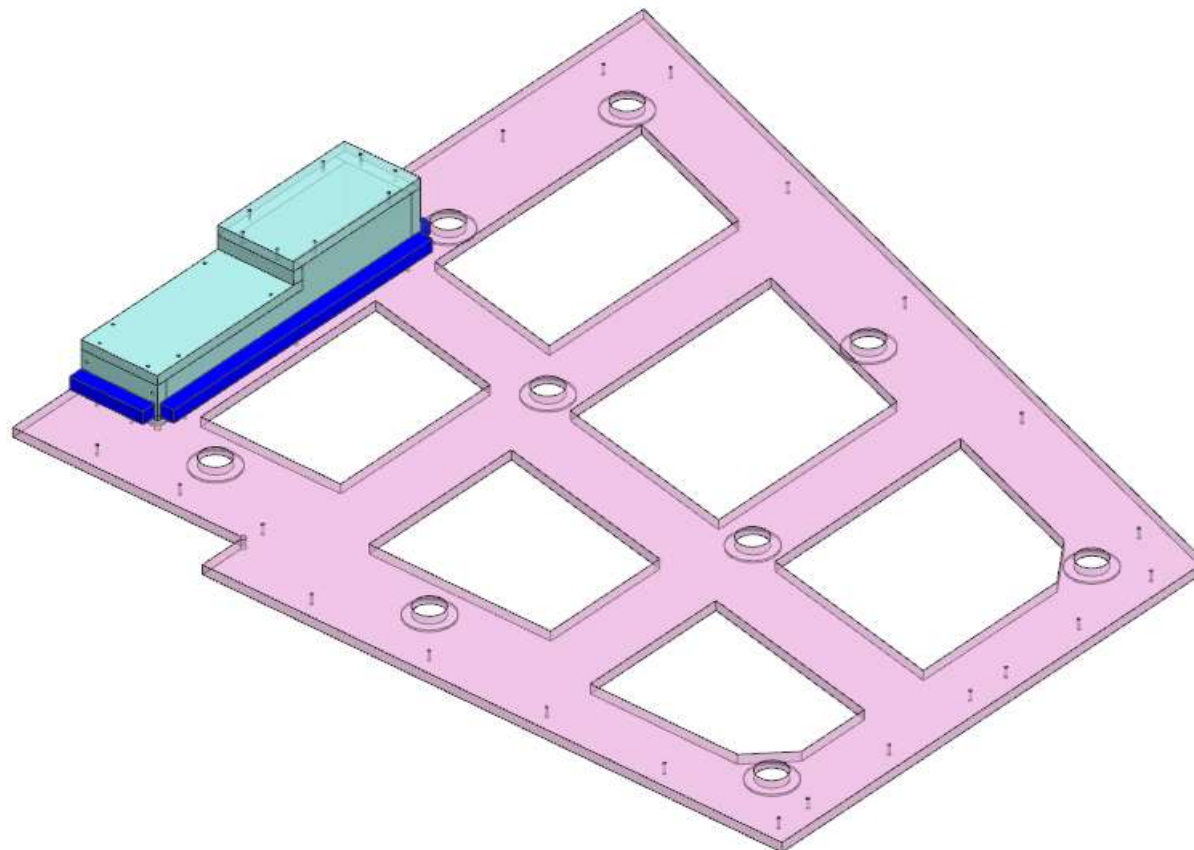
- N° 2 - CERNIERA PIANA BLUMOTION 95°
- N° 2 - BASETTA H6 BLUM
- N° 8 - ANKOR BORGHI
- N° 8 - VITI 4MA x 8 per ANKOR BORGHI
- N° 2 - CALAMITA AD INCASSO diam 15
- N° 2 - KEKU RIVOLTO
- N° 4 - REGGIRIPIANO 1 PERNO 1 FORO
- N° 4 - VITI 6MA
- N° 12 - BUSSOLA ZAMA 6MA

AZ26M

MOD DA GR10

REV. GR 10

LOCALE	CODICE	DESCRIZIONE COMPONENTE	FINITURA	Q.TA	OPERATORE
BAGNO ARMATORE	AZ26M-MG01_WO01	CIELINO DOCCIA			Dante

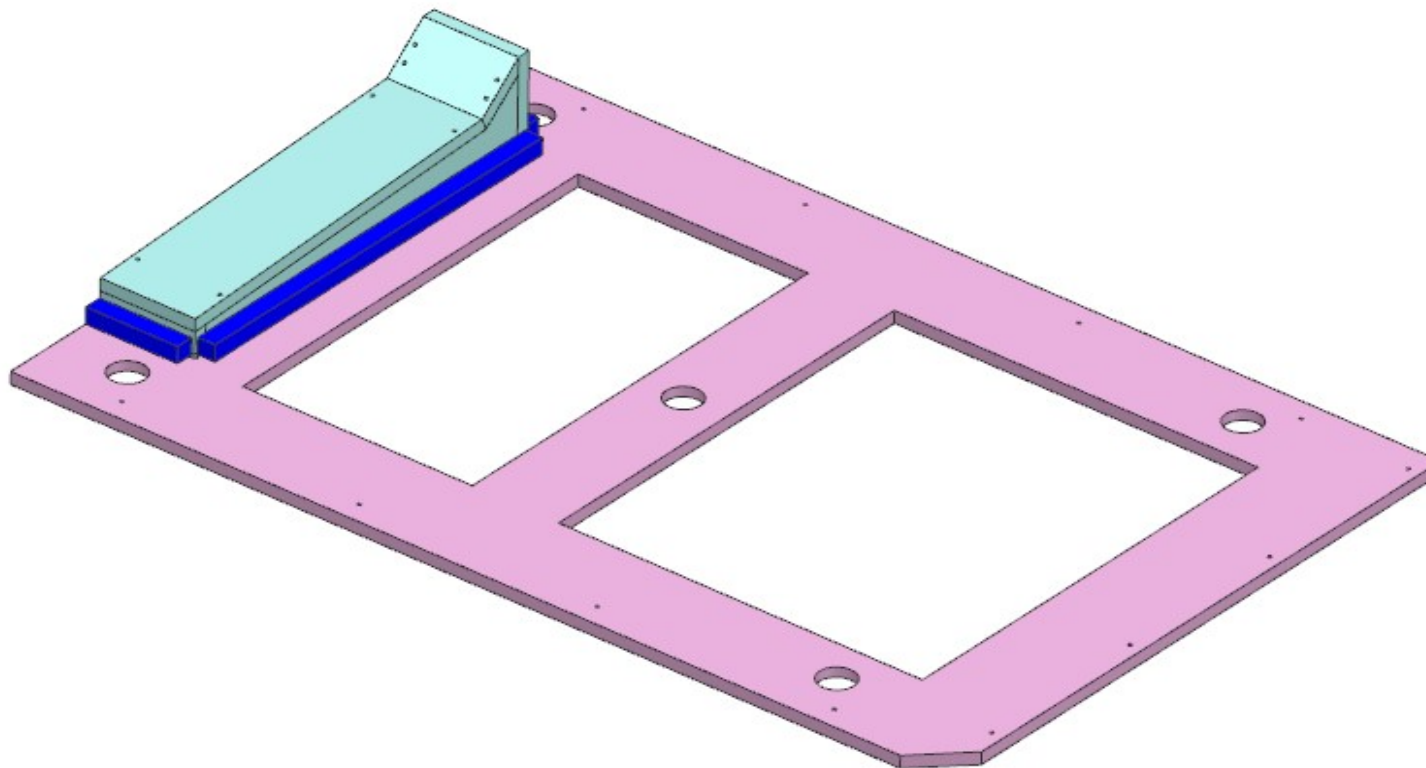


AZ26M

MOD DA GR10

REV. GR 10

LOCALE	CODICE	DESCRIZIONE COMPONENTE	FINITURA	Q.TA	OPERATORE
BAGNO ARMATORE	AZ26M-MG_WP01	CIELINO WC STD-VAR 1			Dante



AZ26M

MOD DA PTP

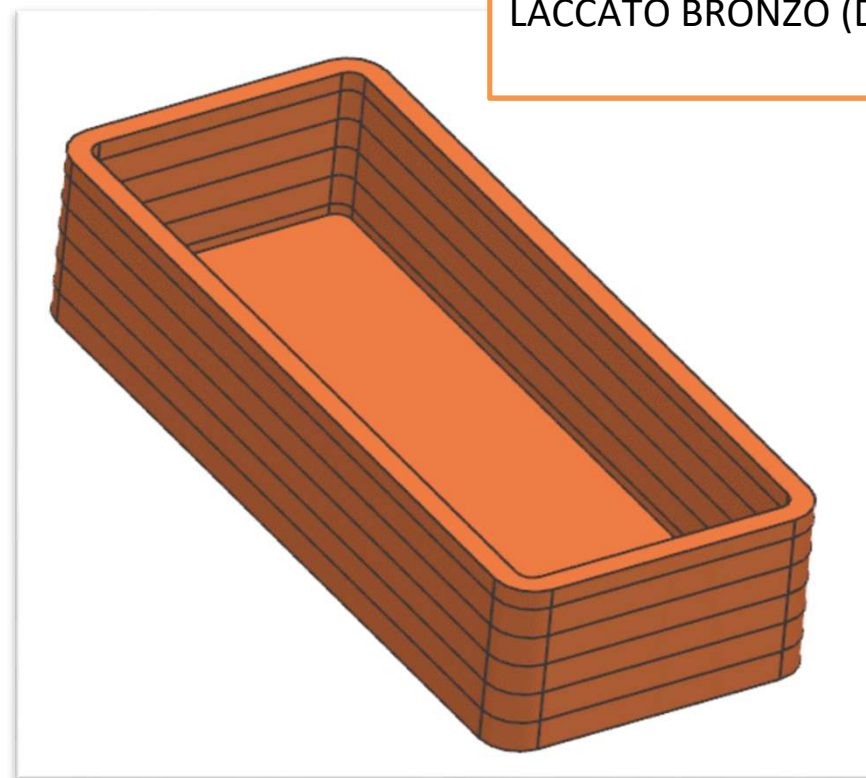
REV. GR 9

LOCALE	CODICE	DESCRIZIONE COMPONENTE	FINITURA	Q.TA	OPERATORE
BAGNO ARMATORE	AZ26M-MG_WR01	CIOTOLA LACCATA ZONA WC			Damiano

VERSIONE CAPRI e RIVIERA: BLU - NCS
S4050-R70B OPACO



VERSIONE NEUTRA:
LACCATO BRONZO (DA



AZ26M

MOD DA GR10

REV. GR 10

LOCALE	CODICE	DESCRIZIONE COMPONENTE	FINITURA	Q.TA	OPERATORE
BAGNO ARMATORE	AZ26M-MG01_WWP01	CIELINO WC STD-VAR 2			Dante

