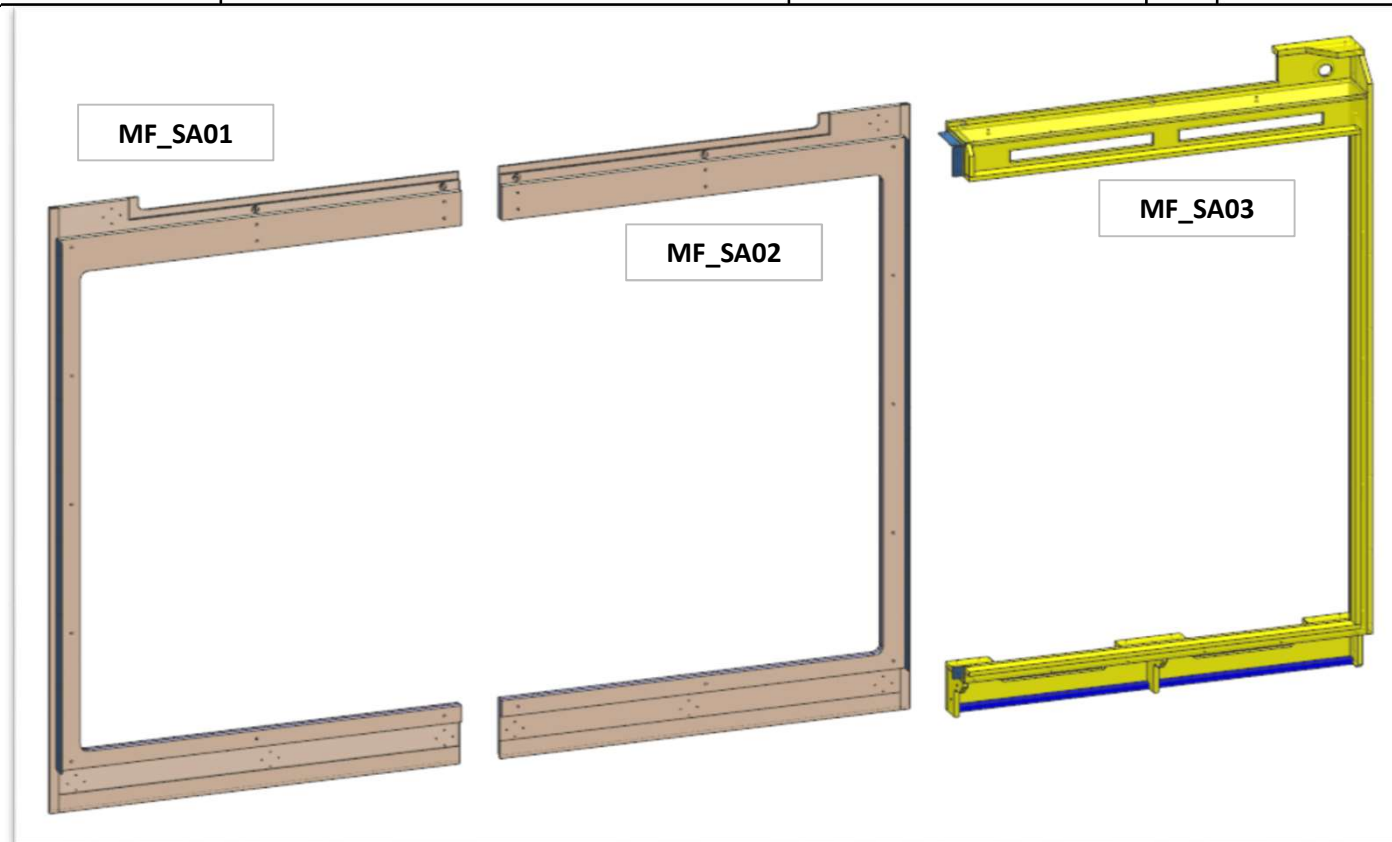


AZ26M

MOD DA GR4

REV. GR 9

LOCALE	CODICE	DESCRIZIONE COMPONENTE	FINITURA	Q.TA	OPERATORE
SALONE	AZ26M-MF_SA01\ SA02\ SA03	STRUTTURA MURATA DX PRUA			Damiano



FERRAMENTA:

- N° 8 - FITLOCK MASCHIO
- N° 8 - FITLOCK FEMMINA
- N° 4 - FAST MOUNT FEMMINA
- N° 4 - FAST MOUNT MASCHIO
- N° 28 - SPINA diam 8
- N° 5 - BUSSOLA ZAMA 6MA
- N° 9 - VITI 6MA

AZ26M

LOCALE	CODICE	DESCRIZIONE COMPONENTE	FINITURA	Q.TA	OPERATORE
SALONE	AZ26M-MF_SB01	PLENUM MURATA DX PRUA			Damiano



FERRAMENTA:

N° 11 - SPINA diam 8
N° 8 - BUSSOLA ZAMA 6MA
N° 4 - VITI 6MA

AZ26M

REV. GR 9

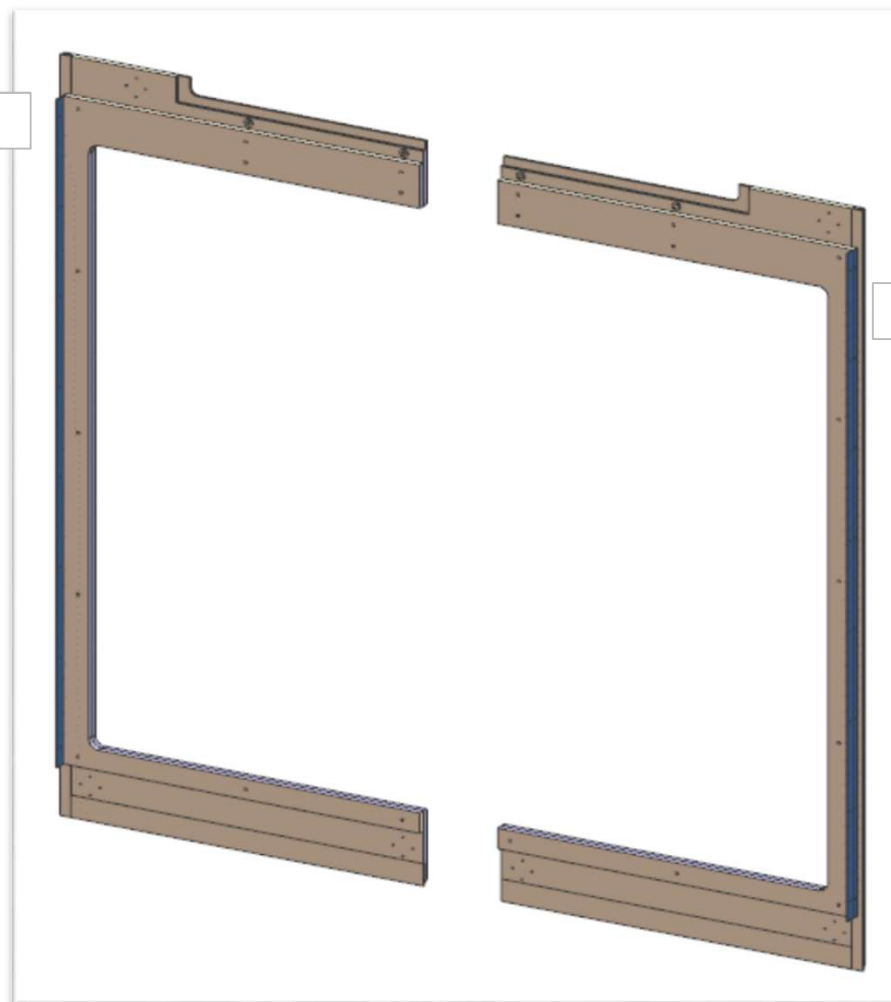
LOCALE	CODICE	DESCRIZIONE COMPONENTE	FINITURA	Q.TA	OPERATORE
SALONE	AZ26M-MF_SD01\ SD02	STRUTTURA MURATA DX POPPA			Damiano

MF_SD01

MF_SD02

FERRAMENTA:

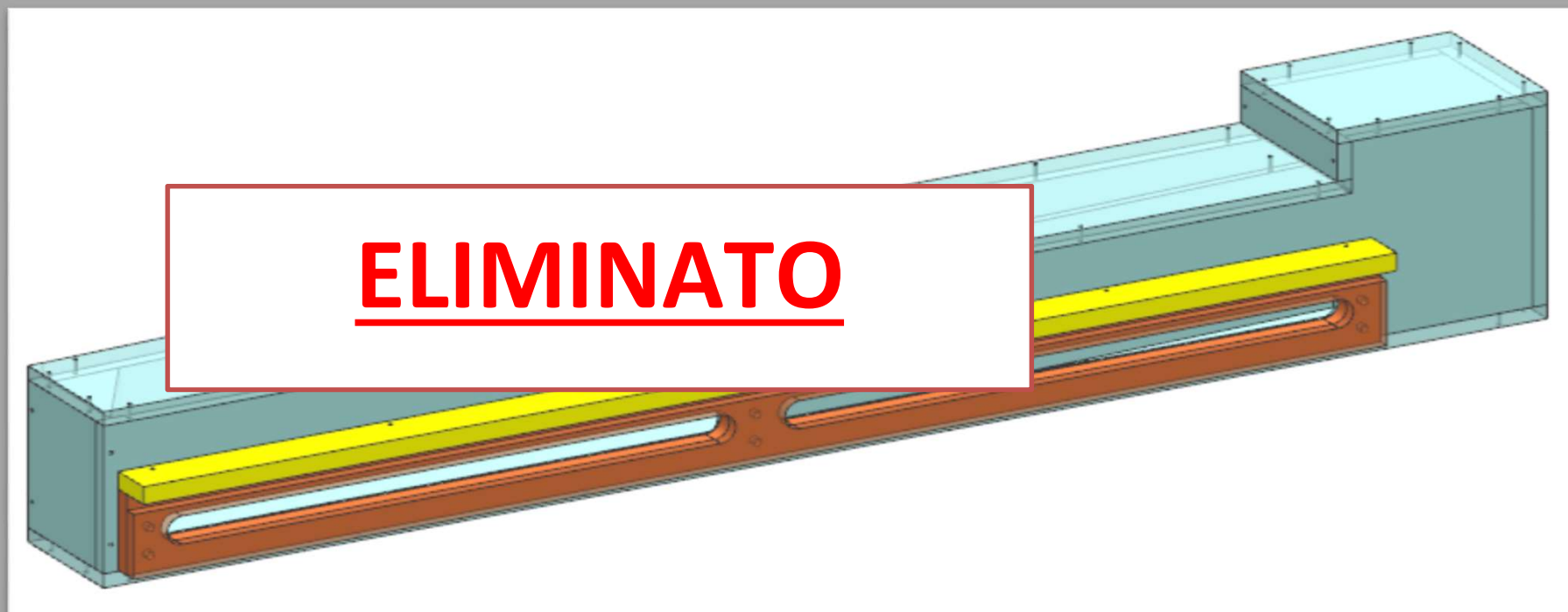
- N° 6 - FITLOCK MASCHIO
- N° 6 - FITLOCK FEMMINA
- N° 4 - FAST MOUNT MASCHIO
- N° 4 - FAST MOUNT FEMMINA
- N° 30 - SPINA diam 8
- N° 4 - BUSSOLA ZAMA 6MA
- N° 6 - VITI 6MA



consonni&c

AZ26M

LOCALE	CODICE	DESCRIZIONE COMPONENTE	FINITURA	Q.TA	OPERATORE
SALONE	AZ26M-MF_SE01	PLENUM MURATA DX POPPA			Damiano



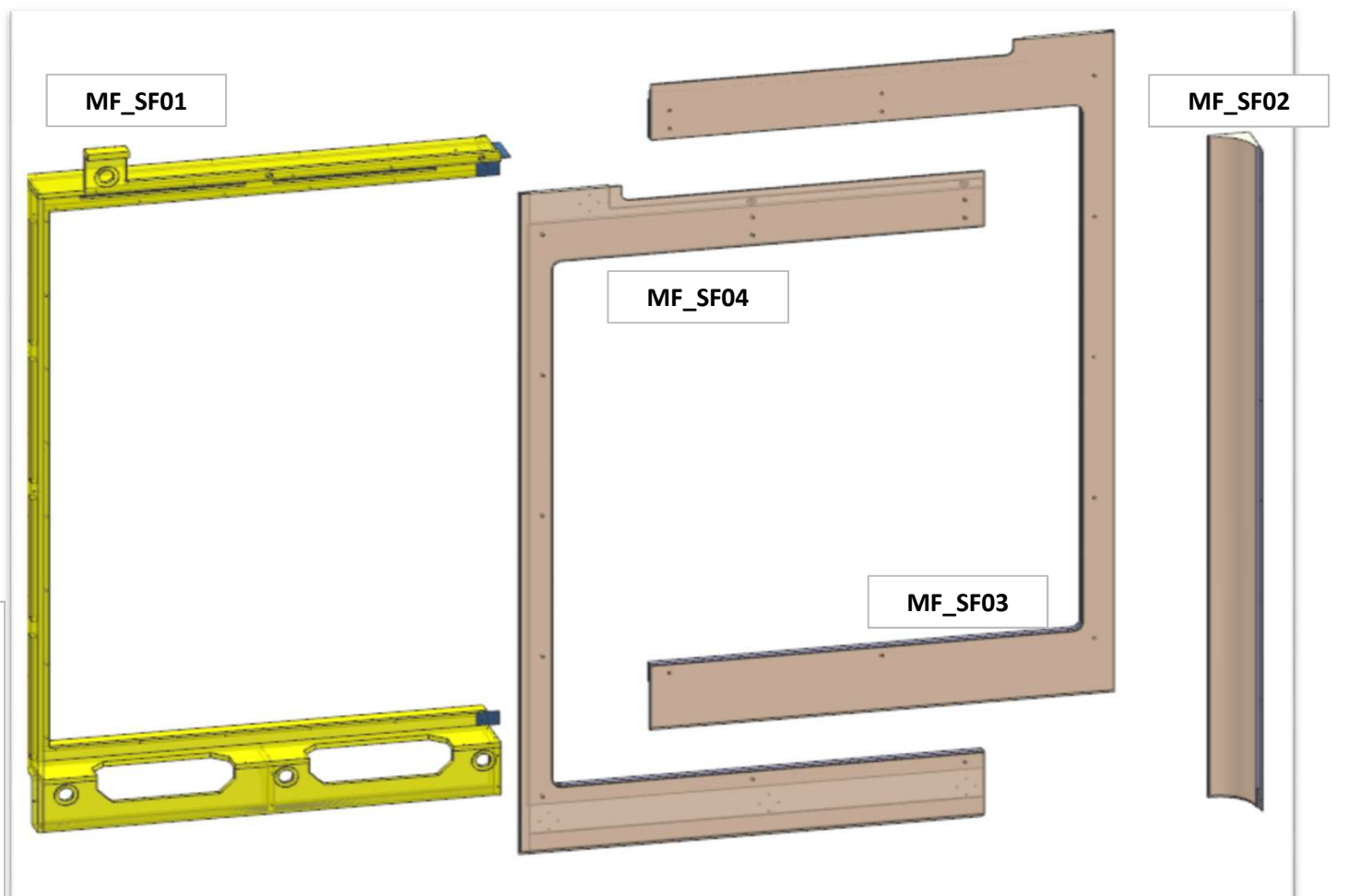
FERRAMENTA:

N° 6 - SPINE diam 8
N° 6 - BUSSOLA ZAMA 6MA
N° 3 - VITI 6MA

AZ26M

REV. GR 9

LOCALE	CODICE	DESCRIZIONE COMPONENTE	FINITURA	Q.TA	OPERATORE
SALONE	AZ26M-MF_SF01\SF02\ SF03\SF04	STRUTTURA MURATA SX PRUA			Damiano



FERRAMENTA:

- N° 8 - FITLOCK MASCHIO
- N° 8 - FITLOCK FEMMINA
- N° 4 - FAST MOUNT MASCHIO
- N° 4 - FAST MOUNT FEMMINA
- N° 28 - SPINA diam 8
- N° 5 - BUSSOLA ZAMA 6MA
- N° 9 - VITI 6MA

AZ26M

LOCALE	CODICE	DESCRIZIONE COMPONENTE	FINITURA	Q.TA	OPERATORE
SALONE	AZ26M-MF_SG01	PLENUM MURATA SX PRUA			Damiano



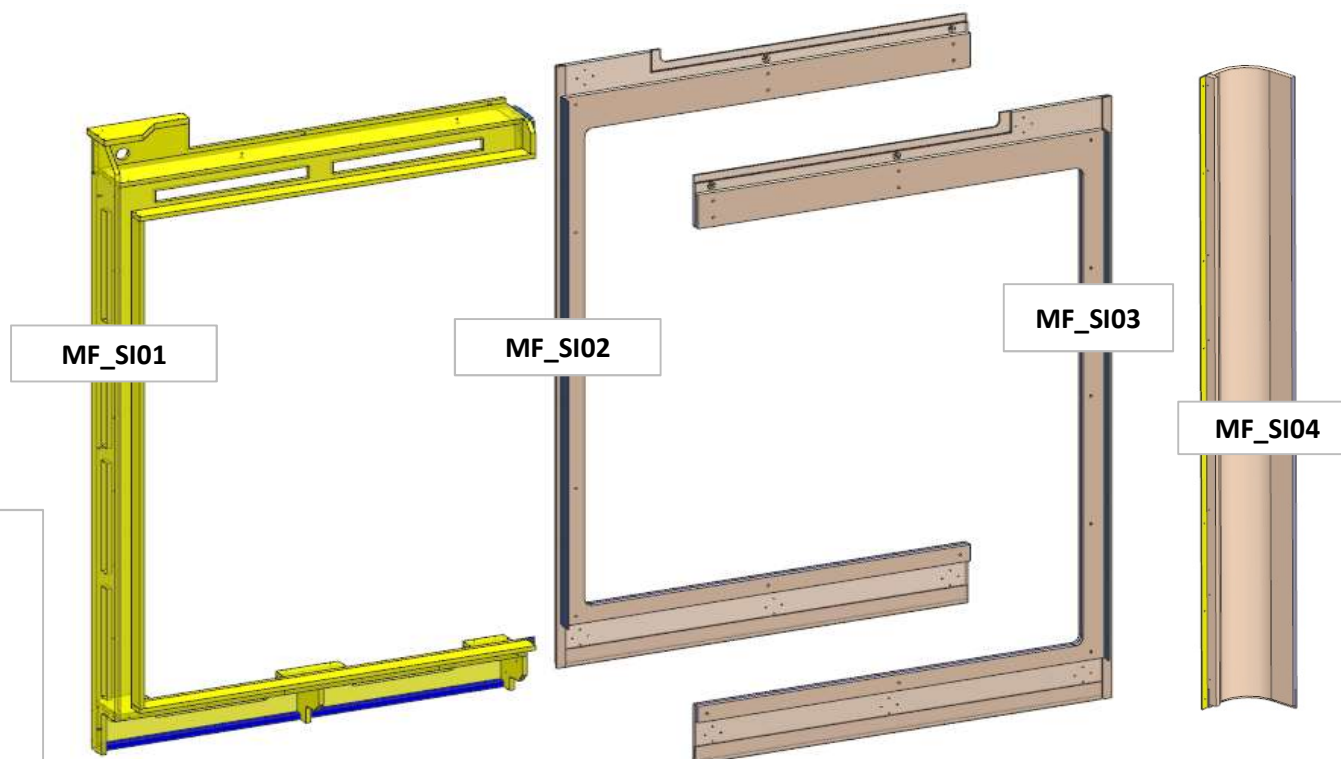
FERRAMENTA:

N° 11 - SPINE diam 8
N° 8 - BUSSOLA ZAMA 6MA
N° 4 - VITI 6MA

AZ26M

REV. GR 9

LOCALE	CODICE	DESCRIZIONE COMPONENTE	FINITURA	Q.TA	OPERATORE
SALONE	AZ26M-MF_SI01	STRUTTURA MURATA SX POPPA			Damiano



FERRAMENTA:

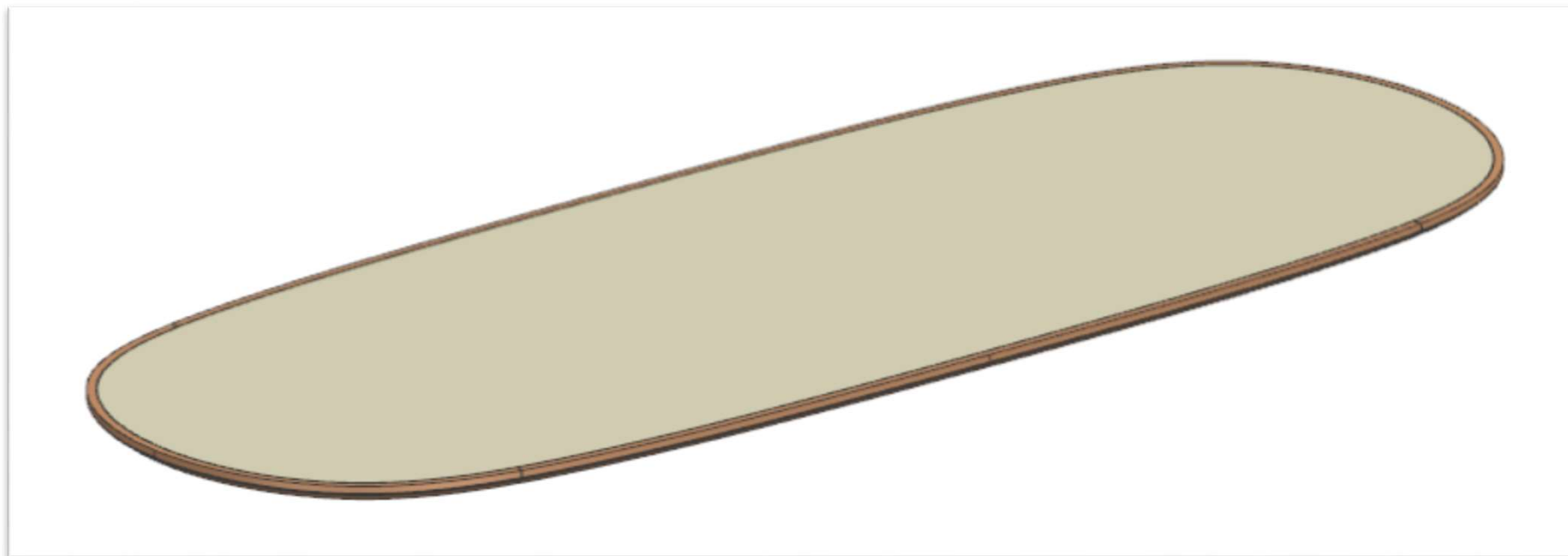
- N° 11 - FITLOCK MASCHIO
- N° 11 - FITLOCK FEMMINA
- N° 4 - FAST MOUNT MASCHIO
- N° 4 - FAST MOUNT FEMMINA
- N° 30 - SPINA diam 8
- N° 5 - BUSSOLA ZAMA 6MA
- N° 9 - VITI 6MA

AZ26M

DA PTP

REV. GR 9

LOCALE	CODICE	DESCRIZIONE COMPONENTE	FINITURA	Q.TA	OPERATORE
SALONE	AZ26M-MF_SJ01	TAVOLO SALONE		1	Damiano



AZ26M

REV. GR 9

LOCALE	CODICE	DESCRIZIONE COMPONENTE	FINITURA	Q.TA	OPERATORE
SALONE	AZ26M-MF_SK01	COFFEE TABLE	LACCATO NCS S3020-Y30R	1	Damiano



consonni&c