

AZ26M

LOCALE	CODICE	DESCRIZIONE COMPONENTE	FINITURA	Q.TA	OPERATORE
CABINA OSPITI SX	AZ26M-MF_LA01	ARMADIO			Damiano

FERRAMENTA:

- N° 4 - CERNIERA PIANA
- N° 4 - Basette H6
- N° 16 - ANKOR BORGHI
- N° 16 - VITI 4MAx8 per ANKOR BORGHI
- N° 12 - REGGIRIPIANO 1 PERNO 1 FORO
- N° 7 - SOUTCHO
- N° 1 - ALZAPAIOLO
- N° 1 - FLUSH LOCK
- N° 1 - GUIDA 250
- N° 2 - CALAMINA A INCASSO diam 15 (iso SanLorenzo)
- N° 11 - VITI 6MA
- N° 16 - BUSSOLA ZAMA 6MA
- N° 12 - FITLOCK MASCHIO
- N° 12 - FITLOCK FEMMINA
- N° 1 - KIT MINI PUSH
- N° 26 - SPINA diam 8

RIMOSSO MONTATO



AZ26M

GR7

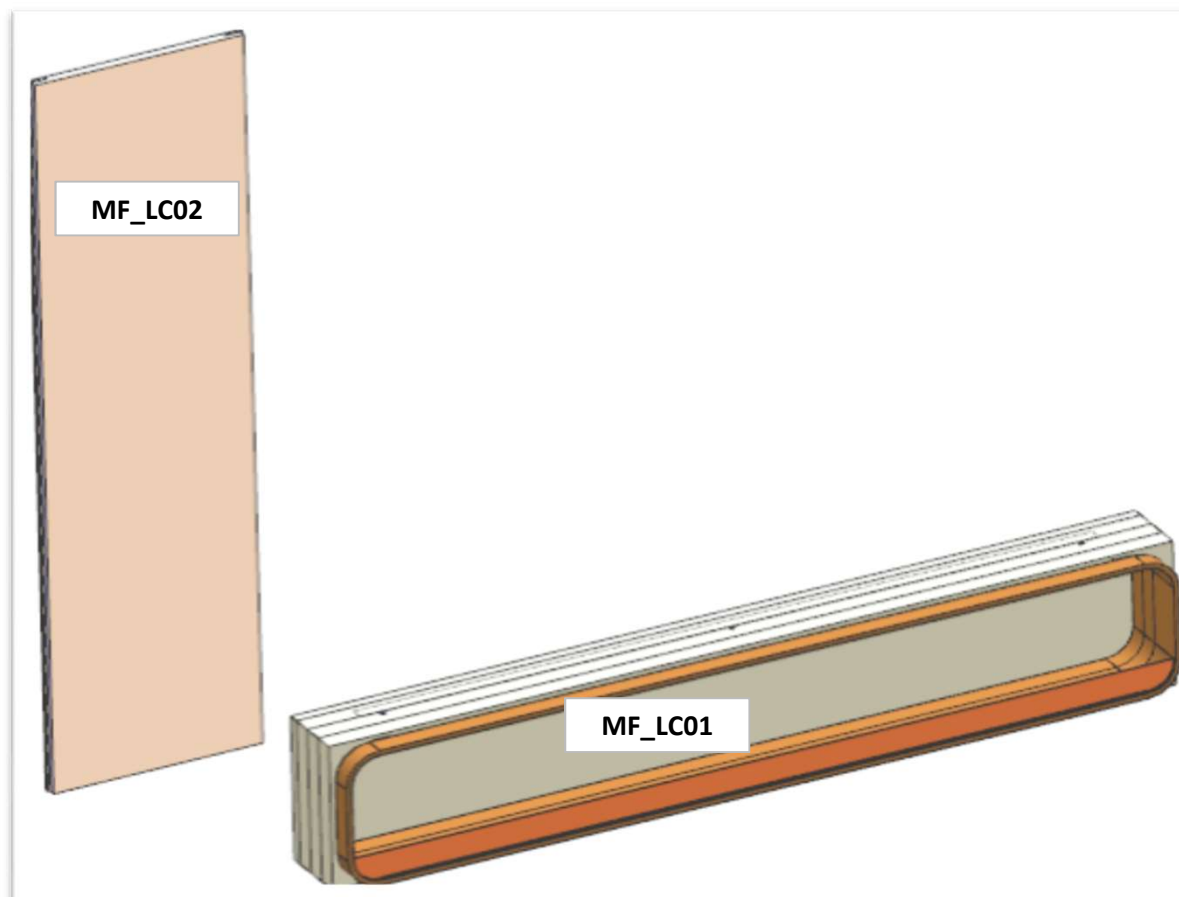
REV. GR 9

LOCALE	CODICE	DESCRIZIONE COMPONENTE	FINITURA	Q.TA	OPERATORE
CABINA OSPITI SX	AZ26M-MF_LC01\LC02	STRUTTURA MURATA			Damiano

**MOD. INT. 09_
MODIFICATO PROG NICCHIA
ELIMINATI MASSELLI**

FERRAMENTA:

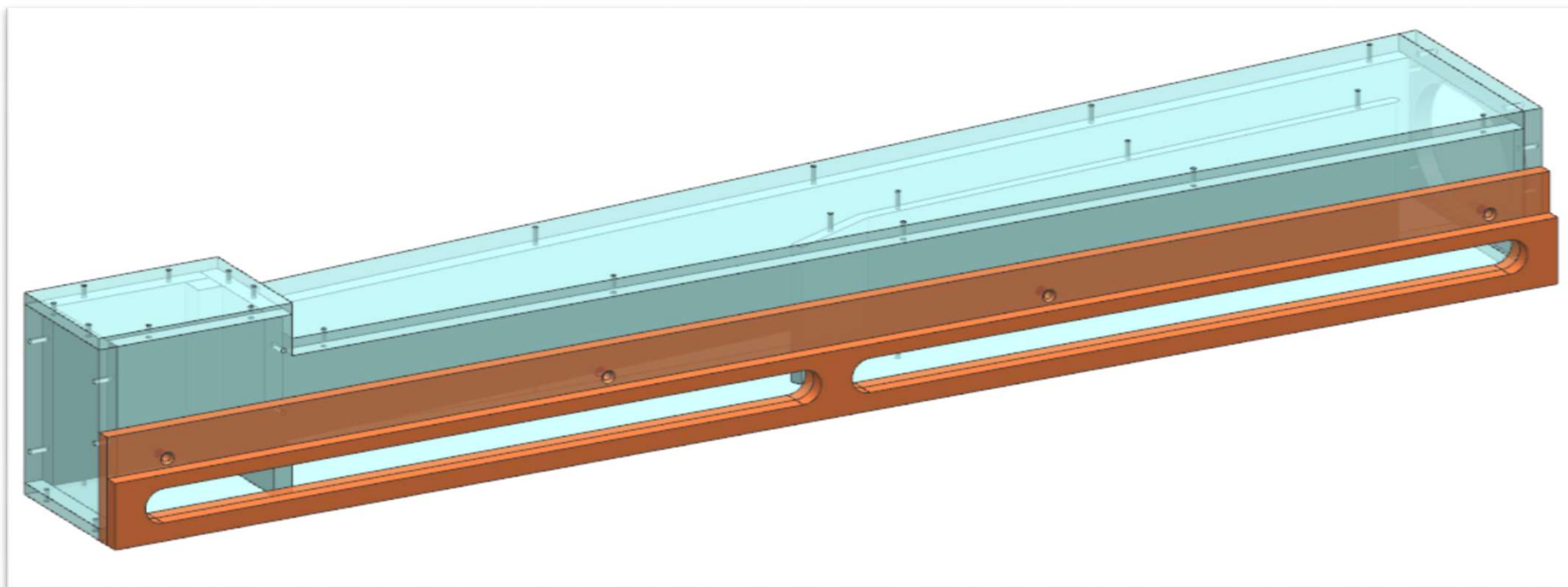
- N° 8 - SOUTCHO
- N° 23 - FITLOCK MASCHIO
- N° 23 - FITLOCK FEMMINA
- N° 8 - SPINA diam 8
- N° 12 - VITI 6MA
- N° 6 - BUSSOLA ZAMA 6MA



AZ26M

REV. GR 9

LOCALE	CODICE	DESCRIZIONE COMPONENTE	FINITURA	Q.TA	OPERATORE
CABINA OSPITI SX	AZ26M-MF_LD01	PLENUM MURATA			Damiano



FERRAMENTA:

N° 4 - VITI 6MA

N° 4 - BUSSOLA ZAMA 6MA

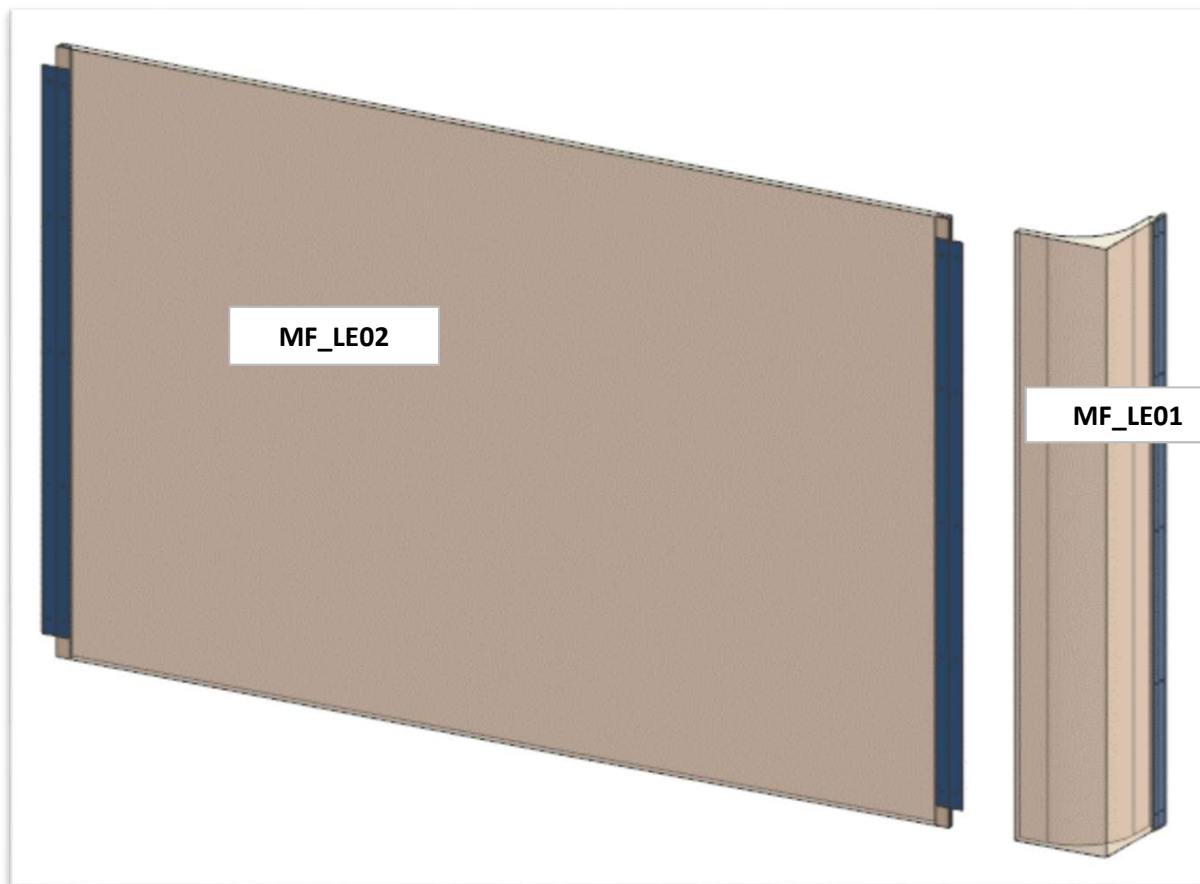
N° 3 - SPINA diam 8

AZ26M

MOD GR9

REV. GR 9

LOCALE	CODICE	DESCRIZIONE COMPONENTE	FINITURA	Q.TA	OPERATORE
CABINA OSPITI SX	AZ26M-MF_LE01\LE02	STRUTTURA TESTATA LETTO			Damiano



AZ26M

REV. GR 9

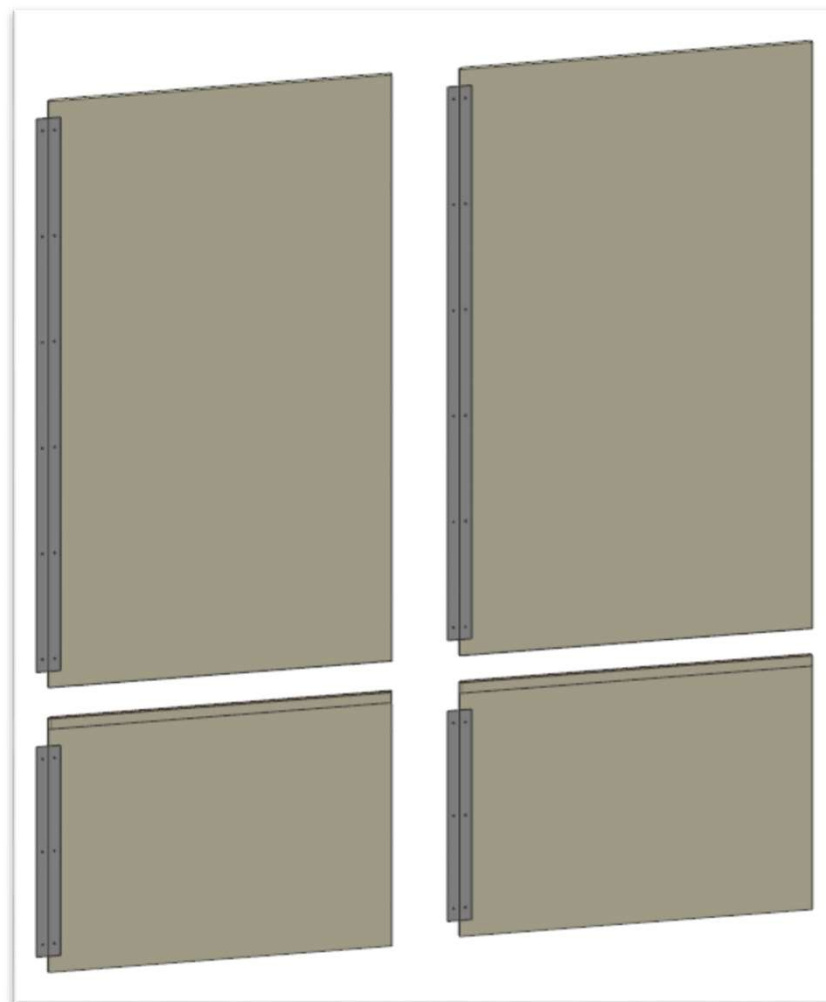
LOCALE	CODICE	DESCRIZIONE COMPONENTE	FINITURA	Q.TA	OPERATORE
CABINA OSPITI SX	AZ26M-MF_LF01\LF02\ LF03\LF04	RIVESTIMENTI PARETI CENTRO NAVE			Damiano

MF_LF02

MF_LF01

MF_LF04

MF_LF03

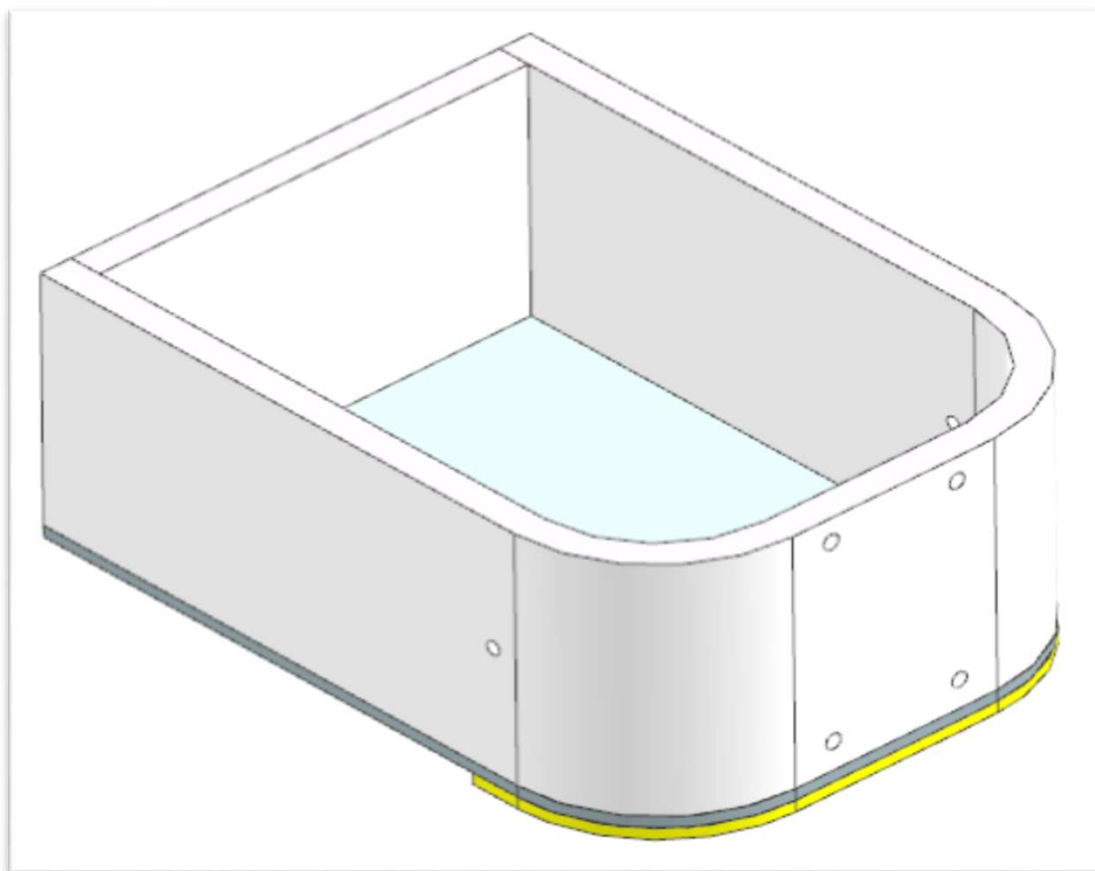


AZ26M

MOD GR4

REV. GR 9

LOCALE	CODICE	DESCRIZIONE COMPONENTE	FINITURA	Q.TA	OPERATORE
CABINA OSPITI SX	AZ26M-MF_LI01	COMODINO			Damiano



FERRAMENTA:

- N° 1 - GUIDA 250
- N° 1 - CALAMITA PER CASSETTI
- N° 9 - BUSSOLA ZAMA 6MA
- N° 7 - VITI 6MA
- N° 10 - SPINA diam 8
- N° 6 - SPINA diam 6

AZ26M

DA MAT. 11

REV. GR 9

LOCALE	CODICE	DESCRIZIONE COMPONENTE	FINITURA	Q.TA	OPERATORE
CABINA OSPITI SX	AZ26M-MF_LP01	LETTO PULLMAN - OPT			Damiano

