

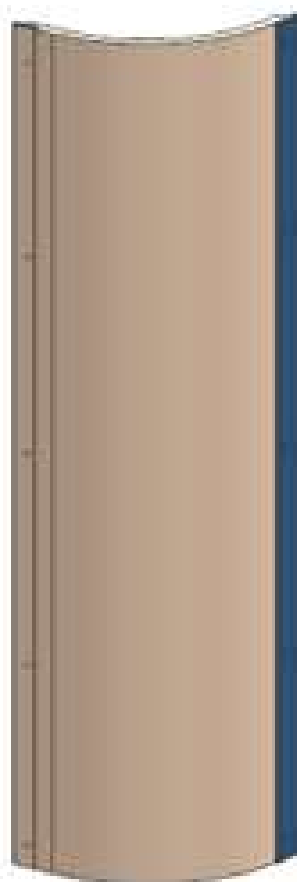
# AZ26M

REV. 01-2023

REV. GR 9

LOCALE	CODICE	DESCRIZIONE COMPONENTE	FINITURA	Q.TA	OPERATORE
CABINA OSPITI DX	AZ26M-MF_RA01\RA02	STRUTTURA MURATA TESTATA LETTO			Damiano

MF\_RA02



MF\_RA01



MOD 216  
ELIMINATI LAMINATI NERI ALLA  
BASE DEI RIVESTIMENTI

**FERRAMENTA:**

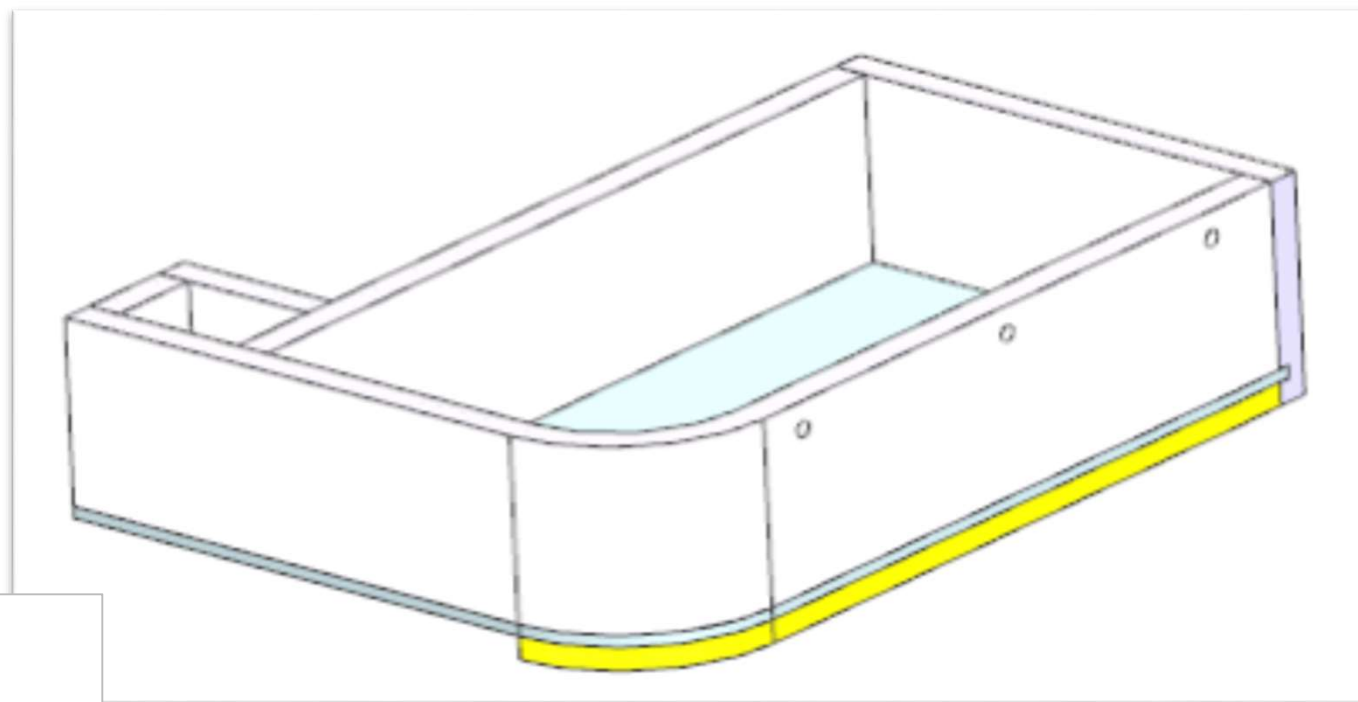
N° 2 - FLUSH LOCK  
N° 4 - KEKU ESTRAZIONE  
FRONTALE COPPIA M/F

# AZ26M

MOD GR4

REV. GR 9

LOCALE	CODICE	DESCRIZIONE COMPONENTE	FINITURA	Q.TA	OPERATORE
CABINA OSPITI DX	AZ26M-MF_RB01	COMODINO PRUA			Damiano



**FERRAMENTA:**

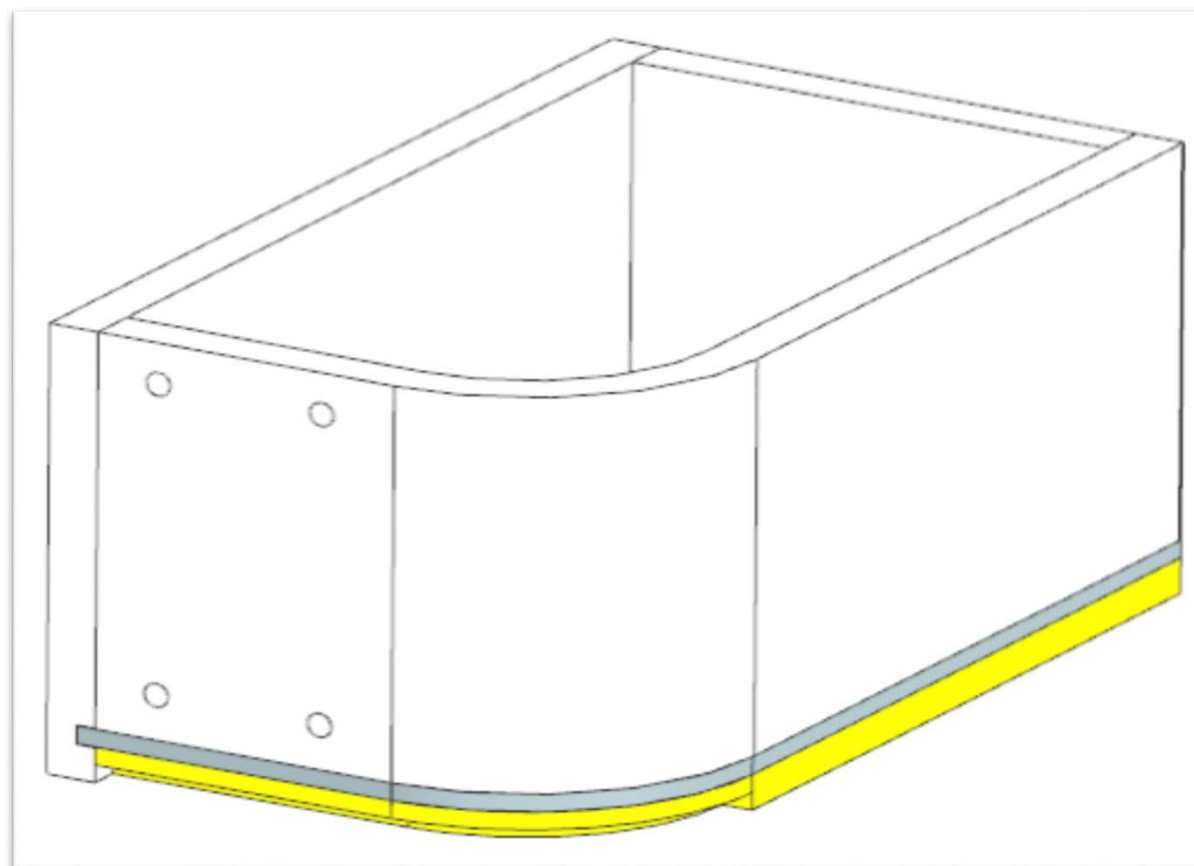
- N° 1 - GUIDA DA 250
- N° 1 - CALAMITA PER CASSETTO
- N° 5 - BUSSOLA ZAMA 6MA
- N° 7 - VITI 6MA
- N° 4 - SPINA diam 6
- N° 9 - SPINA diam 8

# AZ26M

MOD GR4

REV. GR 9

LOCALE	CODICE	DESCRIZIONE COMPONENTE	FINITURA	Q.TA	OPERATORE
CABINA OSPITI DX	AZ26M-MF_RD01	COMODINO POPPA			Damiano



**FERRAMENTA:**

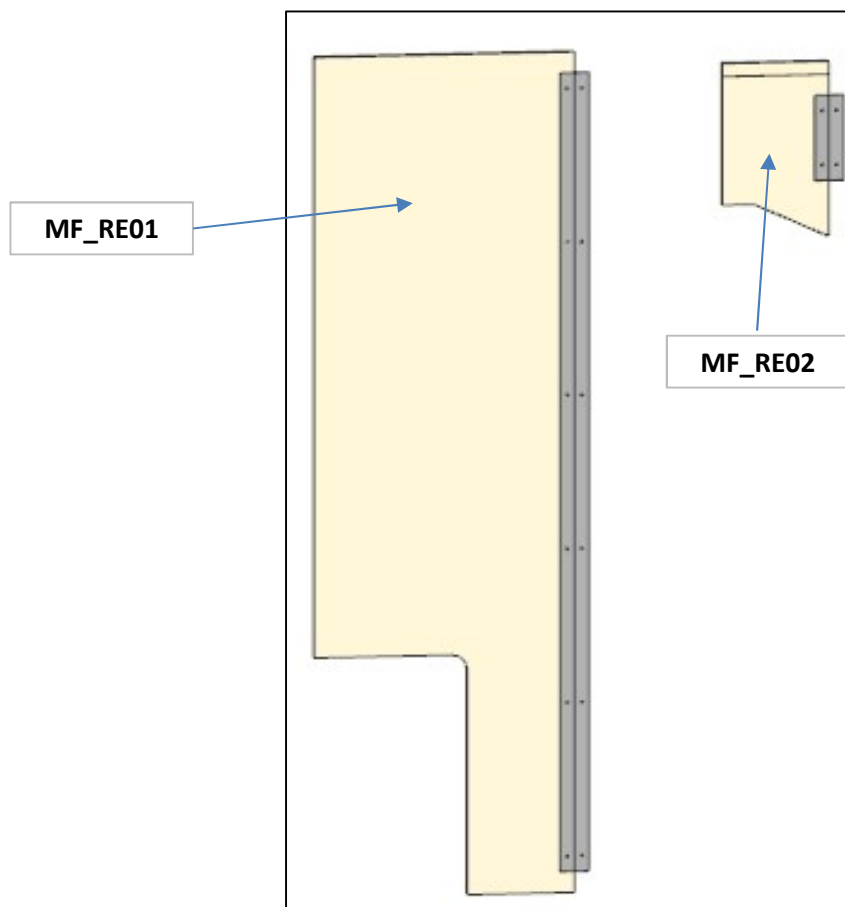
- N° 1 - GUIDA DA 250
- N° 1 - CALAMITA PER CASSETTO
- N° 4 - BUSSOLA ZAMA 6MA
- N° 6 - VITI 6MA
- N° 6 - SPINA diam 6
- N° 11 - SPINA diam 8

# AZ26M

REV. 01-2023

REV. GR 9

LOCALE	CODICE	DESCRIZIONE COMPONENTE	FINITURA	Q.TA	OPERATORE
CABINA OSPITI DX	AZ26M-MF_RE01\RE02	RIVESTIMENTO PARETI PRUA			Damiano

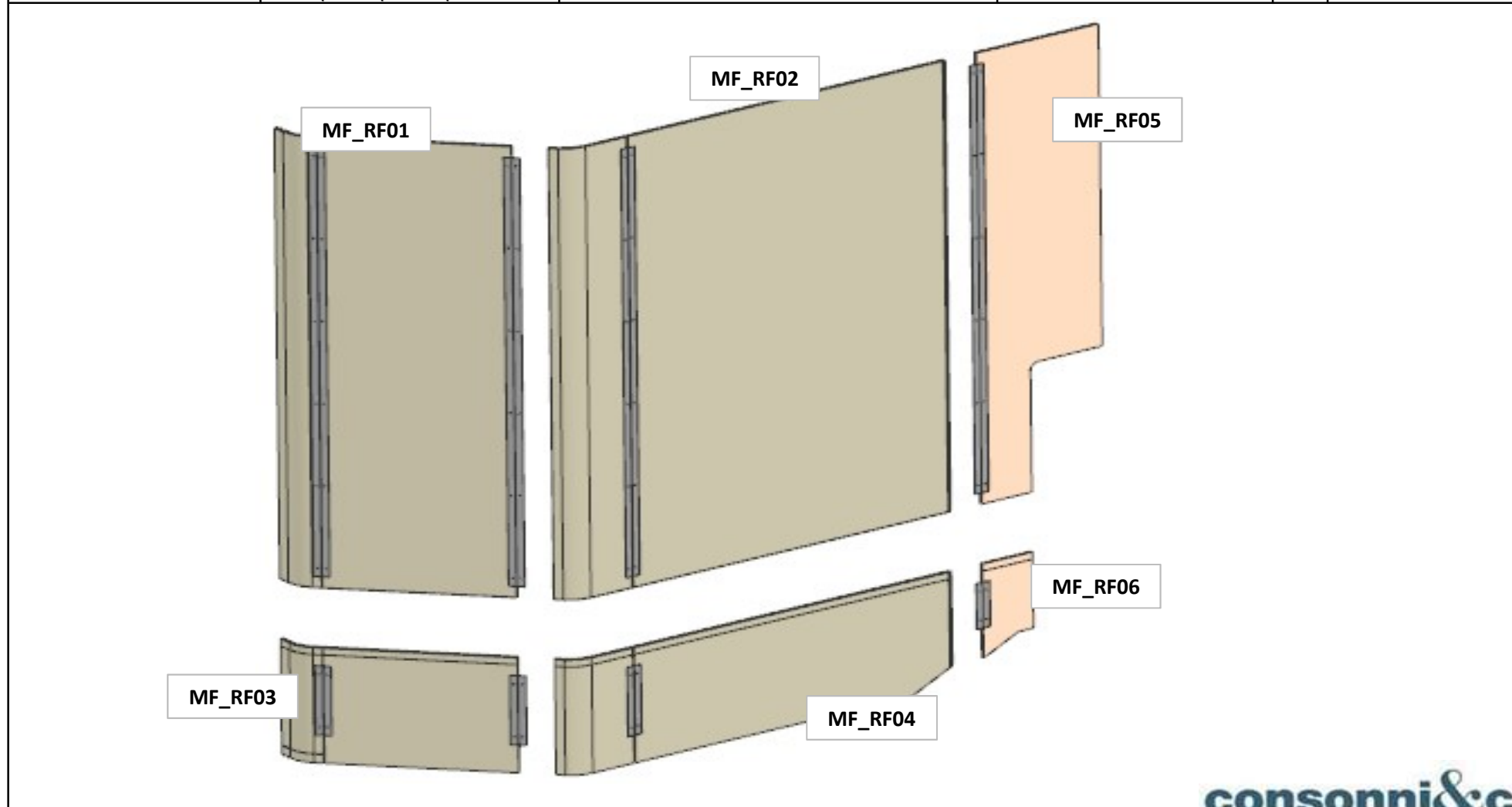


# AZ26M

REV. 01-2023

REV. GR 9

LOCALE	CODICE	DESCRIZIONE COMPONENTE	FINITURA	Q.TA	OPERATORE
CABINA OSPITI DX	AZ26M-MF_RF01\RF02\ RF03\RF04\ RF05\RF06	RIVESTIMENTO PARETI POPPA			Damiano

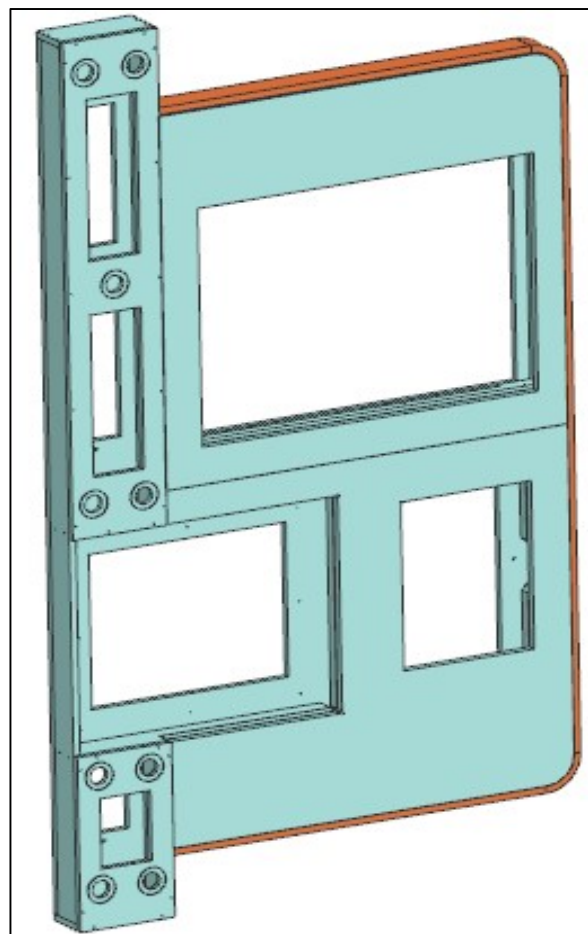


# AZ26M

MOD GR4

REV. GR 9

LOCALE	CODICE	DESCRIZIONE COMPONENTE	FINITURA	Q.TA	OPERATORE
CABINA OSPITI DX	AZ26M-MF_RI01	CORNICE TV			Damiano



**FERRAMENTA:**

- N° 26 - FITLOCK FEMMINA
- N° 26 - FITLOCK MASCHIO
- N° 19 - VITI 6MA
- N° 10 - BUSSOLA ZAMA 6MA
- N° 28 - SPINA diam 8

# AZ26M

REV. 01-2023

LOCALE	CODICE	DESCRIZIONE COMPONENTE	FINITURA	Q.TA	OPERATORE
CABINA OSPITI DX	AZ26M-MF_RM01	ARMADIO			Damiano

**ELIMINATO MF**

**FERRAMENTA:**

- N° 4 - CERNIERA PIANA
- N° 4 - BASETTA H6
- N° 16 - ANKOR BORGHI
- N° 16 - VITI 4MA x 8 per ANKOR BORGHI
- N° 12 - REGGIRIPIANO 1 PERNO 1 FORO
- N° 7 - SOUTCHO
- N° 1 - ALZAPAIOLO
- N° 1 - FLUSH LOCK
- N° 1 - GUIDA 250
- N° 2 - CALAMITA AD INCASSO diam 15 iso  
SanLorenzo
- N° 7 - VITI 6MA
- N° 4 - BUSSOLA ZAMA 6MA



# AZ26M

REV. 01-2023

LOCALE	CODICE	DESCRIZIONE COMPONENTE	FINITURA	Q.TA	OPERATORE
CABINA OSPITI DX	AZ26M-MF_RN01	PLENUM ARMADIO			Damiano



**FERRAMENTA:**

N° 3 - BUSSOLA ZAMA 6MA  
N° 4 - SOUTCHO

# AZ26M

MOD DA GR4

REV. GR 9

LOCALE	CODICE	DESCRIZIONE COMPONENTE	FINITURA	Q.TA	OPERATORE
CABINA OSPITI DX	AZ26M-MF_RRD01	COMODINO POPPA STD-VAR 2 -SLIDING BAD		1	Damiano

