

AZ26M

MOD PTP

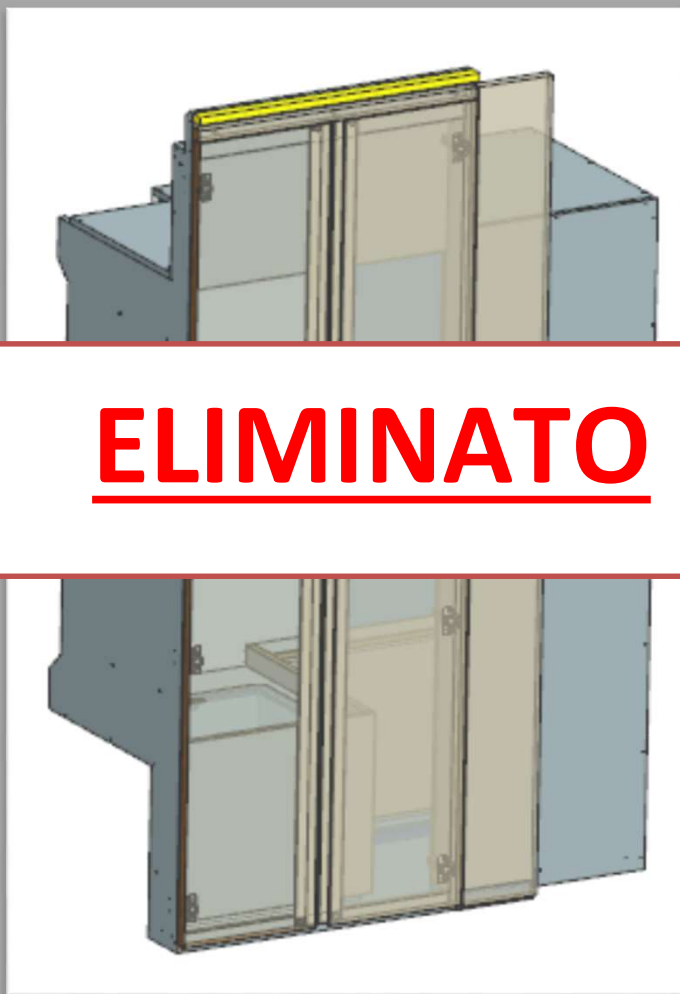
LOCALE	CODICE	DESCRIZIONE COMPONENTE	FINITURA	Q.TA	OPERATORE
CABINA ARMATORE	AZ26M-MF_AA01	ARMADIO INGRESSO DX POPPA			Damiano

MOD PTP

MODIFICA ISPEZIONI INTERNE -
VEDI SCHEDA CASSA NADIR

FERRAMENTA:

N° 8 - CERNIERA PIANA BLUMOTION 95°
N° 8 - BASETTA H3
N° 32 - ANKOR BORGHI
N° 32 - VITI 4MA X 8
N° 8 - SOUTCHO
N° 2 - ALZA PAIOLO
N° 8 - CALAMITA A INCASSO diam 15
N° 6 - BUSSOLA ZAMA 6MA
N° 3 - SPINA diam 8
LAMELLI



AZ26M

MOD PTP

LOCALE	CODICE	DESCRIZIONE COMPONENTE	FINITURA	Q.TA	OPERATORE
CABINA ARMATORE	AZ26M-MF_AB01	ARMADIO INGRESSO SX POPPA			Damiano

FERRAMENTA:

- N° 4 - CERNIERA PIANA BLUMOTION 95°
- N° 4 - Basetta H3
- N° 16 - ANKOR BORGHI
- N° 16 - VITI 4MA X 8
- N° 2 - CERNIERA COLLO PIENO BLUMOTION 95°
- N° 2 - Basetta H0
- N° 8 - ANKOR BORGHI
- N° 8 - VITI 4MA X 8
- N° 4 - CERNIERA CONTROCOLLO CORTO
- N° 4 - Basetta H0
- N° 4 - CERNIERA INVISIBILE
- N° 8 - CALAMITA AD INCASSO diam 15
- N° 4 - REGGIRIPIANO 1 PERNO 1 FORO
- N° 1 - GUIDA 350
- N° 2 - KIT MINI PUSH
- N° 17 - BUSSOLA ZAMA 6MA
- N° 6 - VITI 6MA
- N° 4 - FITLOCK MASCHIO
- N° 15 - SPINA diam 8



ELIMINATO

MOD PTP

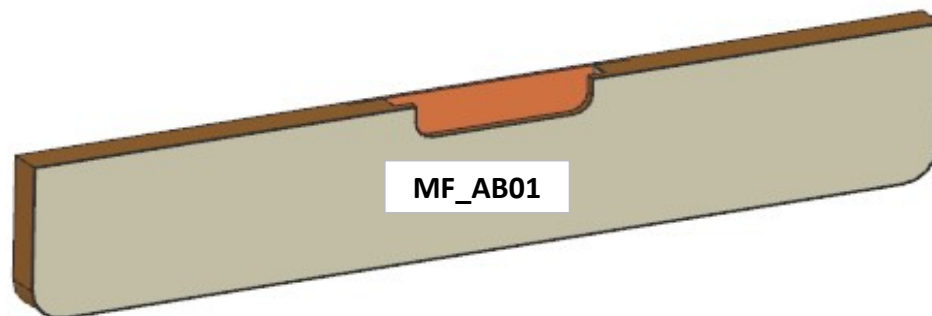
RIMOSSO RIPIANO LATO
SINISTRO - AGGIUNTI RIPIANI
LASTRA LATO DESTRO

AZ26M

MOD PTP

REV. GR 9

LOCALE	CODICE	DESCRIZIONE COMPONENTE	FINITURA	Q.TA	OPERATORE
CABINA ARMATORE	AZ26M-MF_AB01	ARMADIO INGRESSO SX POPPA			Damiano



AZ26M

MOD PTP

LOCALE	CODICE	DESCRIZIONE COMPONENTE	FINITURA	Q.TA	OPERATORE
CABINA ARMATORE	AZ26M-MF_AG01	MOBILE SOSPESO ZONA TV			Damiano

ELIMINATO MF

FERRAMENTA:

- N° 4 - CALAMITA AD INCASSO diam 15 SL
- N° 4 - CERNIERA PIANA BLUMOTION 95°
- N° 4 - BASETTA H3 BLUM
- N° 16 - ANKOR BORGHI
- N° 16 - VITI 4MA x 8 per ANKOR BORGHI
- N° 4 - REGGIRIPIANI 1 PERNO 1 FORO
- N° 24 - SPINA diam 8
- N° 2 - KEKU RIVOLTO

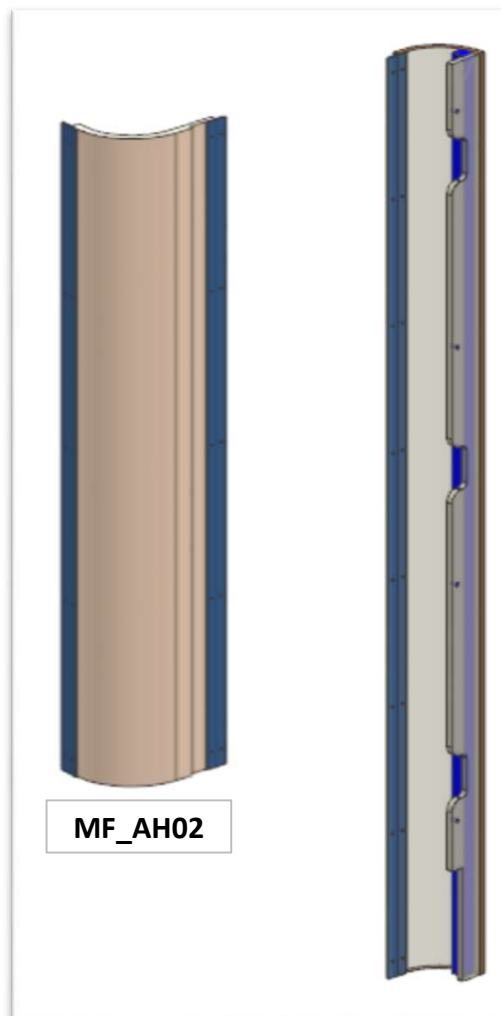


consonni&c

AZ26M

REV. GR 9

LOCALE	CODICE	DESCRIZIONE COMPONENTE	FINITURA	Q.TA	OPERATORE
CABINA ARMATORE	AZ26M-MF_AH01\ AH02\ AH03	TESTATA LETTO			Damiano



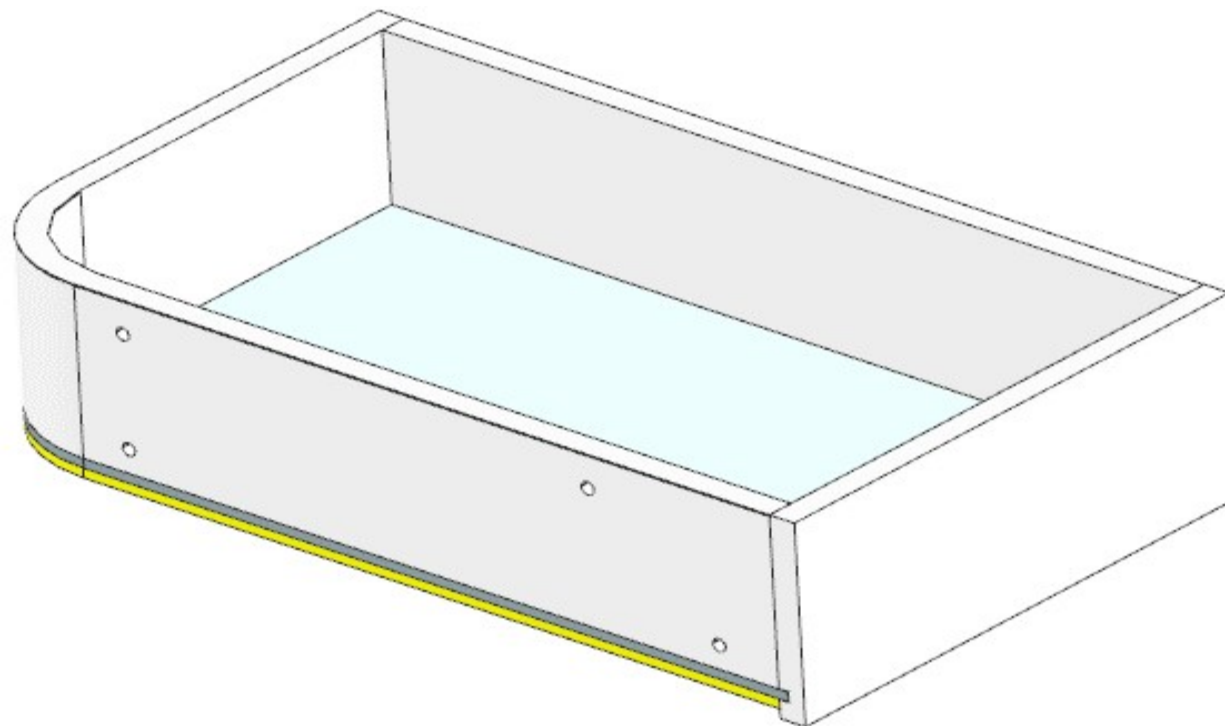
AZ26M

MOD PTP

REV. GR 9

LOCALE	CODICE	DESCRIZIONE COMPONENTE	FINITURA	Q.TA	OPERATORE
CABINA ARMATORE	AZ26M-MF_AI01	COMODINO SX			Damiano

CASSETTO
DIVENTATO
LACCATO



FERRAMENTA:

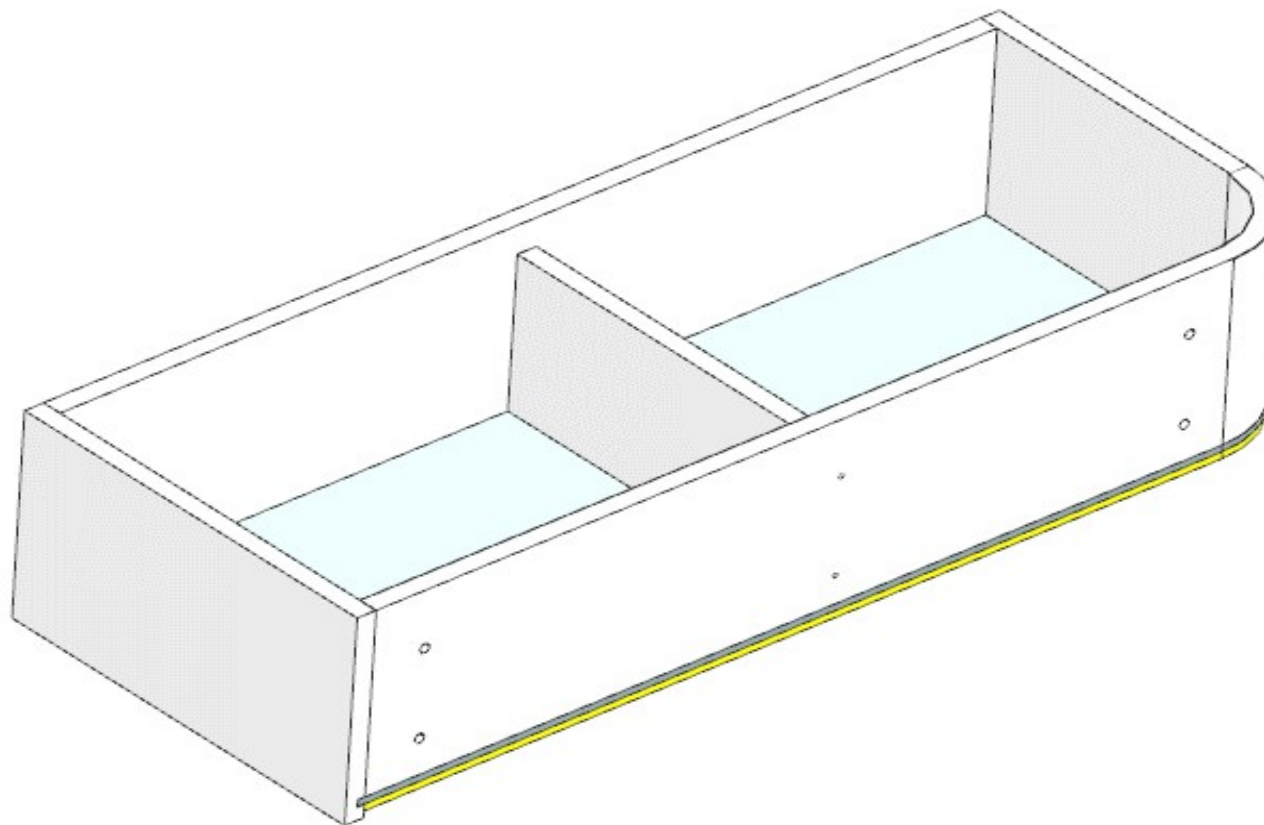
- N° 1 - GUIDA 250
- N° 2 - KEKU FRONTALE
- N° 1 - CALAMITA PER CASSETTI
- N° 22 - SPINA diam 8
- N° 2 - VITI 6MA

AZ26M

MOD PTP

REV. GR 9

LOCALE	CODICE	DESCRIZIONE COMPONENTE	FINITURA	Q.TA	OPERATORE
CABINA ARMATORE	AZ26M-MF_AL01	COMODINO DX			Damiano



FERRAMENTA:

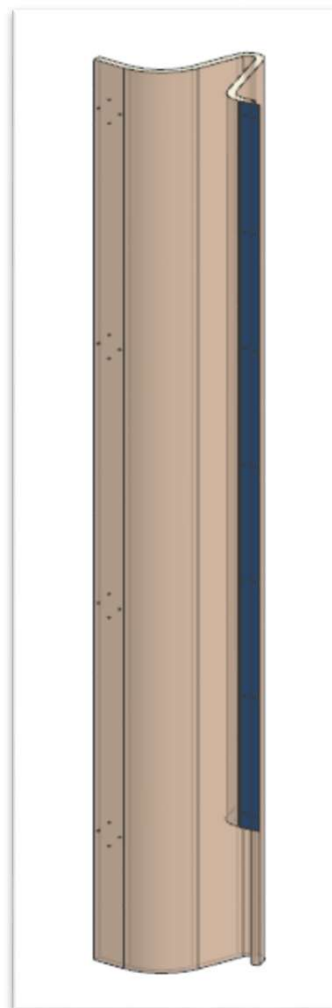
- N° 1 - GUIDA 250
- N° 1 - CALAMITA PER CASSETTI
- N° 24 - SPINA diam 8
- N° 2 - VITI 6MA

consonni&c

AZ26M

REV. GR 9

LOCALE	CODICE	DESCRIZIONE COMPONENTE	FINITURA	Q.TA	OPERATORE
CABINA ARMATORE	AZ26M-MF_AO01	MONTANTE DI COLLEGAMENTO MURATE			Damiano



FERRAMENTA:

- N° 4 - FITLOCK MASCHIO
- N° 6 - VITI 6M
- N° 2 - BUSSOLA ZAMA 6MA

AZ26M

LOCALE	CODICE	DESCRIZIONE COMPONENTE	FINITURA	Q.TA	OPERATORE
CABINA ARMATORE	AZ26M-MF_AP01	MURATA DX PRUA			Damiano



ELIMINATO

AZ26M

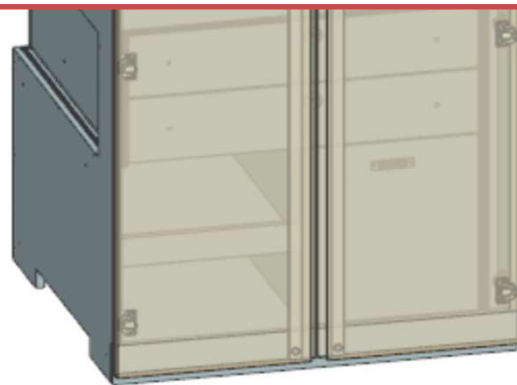
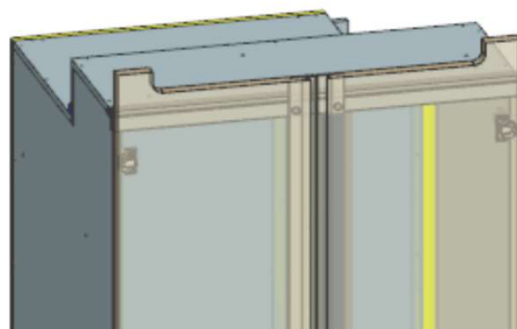
MOD PTP

LOCALE	CODICE	DESCRIZIONE COMPONENTE	FINITURA	Q.TA	OPERATORE
CABINA ARMATORE	AZ26M-MF_AQ01	ARMADIO DRESSING PRUA CENTRONAVE STD-VAR1			Damiano

FERRAMENTA:

- N° 8 - CERNIERA PIANA BLUMOTION 95°
- N° 8 - BASETTA H3
- N° 32 - ANKOR BORGHI
- N° 32 - VITI 4MA X 8
- N° 4- SOUTCHO
- N° 1 - ALZA PAIOLO
- N° 8 - CALAMITA A INCASSO diam 15
- N° 2- GUIDE 400
- N° 4- CALAMITE PER CASSETTI
- N° 4- REGGIRIPIANO 1 PERNO 1 FORO
- N° 10 - BUSSOLA ZAMA 6MA
- N° 10 - SPINA diam 8
- N° 4 - VITI 6MA
- N° 1 - KIT MINI PUSH

ELIMINATO



AZ26M

MOD PTP

LOCALE	CODICE	DESCRIZIONE COMPONENTE	FINITURA	Q.TA	OPERATORE
CABINA ARMATORE	AZ26M-MF_AS01	ARMADIO DRESSING MURATA DI PRUA			Damiano

ELIMINATO

FERRAMENTA:

- N° 2 - CERNIERA PIANA BLUMOTION 95°
- N° 2 - Basetta H3
- N° 8 - ANKOR BORGHI
- N° 4 - CALAMITA A INCASSO diam 15
- N° 12- REGGIRIPIANO 1 PERNO 1 FORO
- N° 2 - BUSSOLA ZAMA 6MA
- N° 9 - SPINA diam 8
- N° 6 - VITI 6MA
- N° 2 - KIT MINI PUSH
- N° 3 - FITLOCK MASCHIO
- N° 3 - FITLOCK FEMMINA

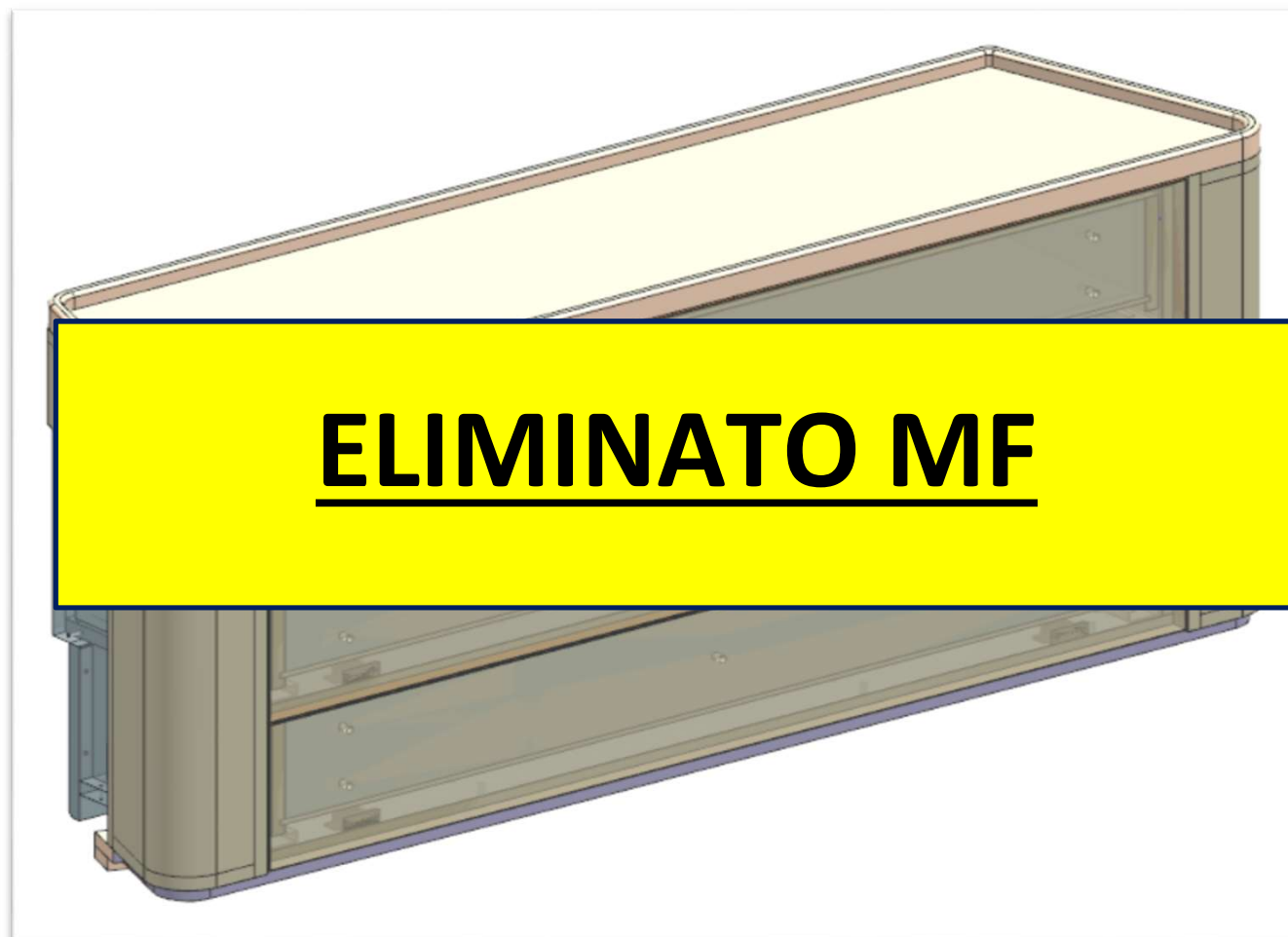


consonni&c

AZ26M

REV. GR 9

LOCALE	CODICE	DESCRIZIONE COMPONENTE	FINITURA	Q.TA	OPERATORE
CABINA ARMATORE	AZ26M-MF_AT01	CASSETTIERA DRESSING PRUA			Damiano



FERRAMENTA:

- N° 2 - GUIDA 300
- N° 1 - GUIDA 250
- N° 6 - CALAMITA PER CASSETTI
- N° 53 - SPINA diam 8
- N° 7 - BUSSOLA ZAMA 6MA
- N° 13 - VITI 6MA
- N° 3 - MANIGLIE CUSTOM

AZ26M

LOCALE	CODICE	DESCRIZIONE COMPONENTE	FINITURA	Q.TA	OPERATORE
CABINA ARMATORE	AZ26M-MF_AAQ01	ARMADIO DRESSING PRUA CENTRONAVE STD-VAR2			Damiano



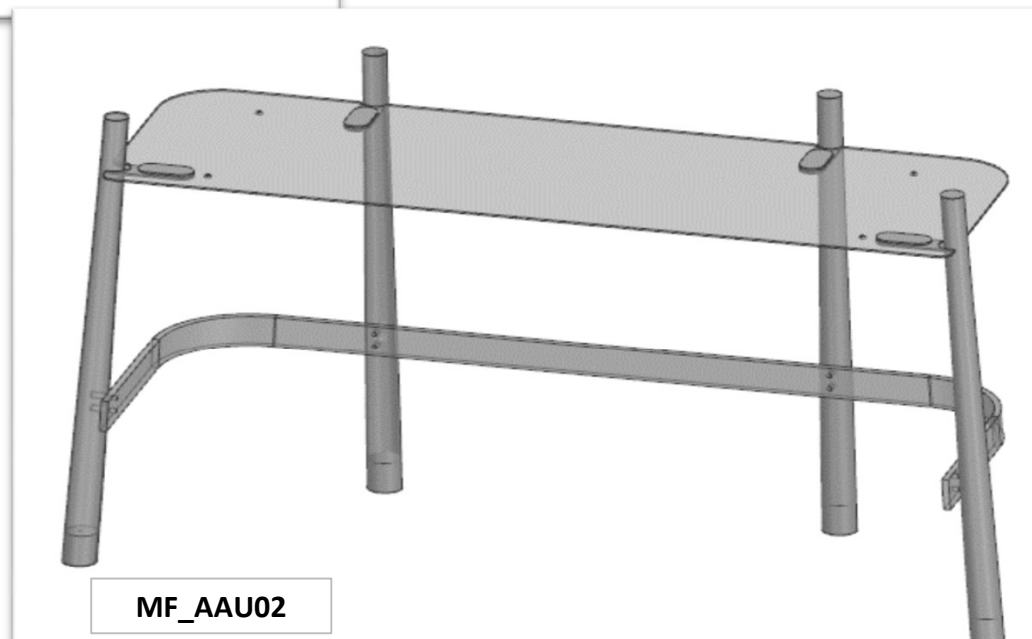
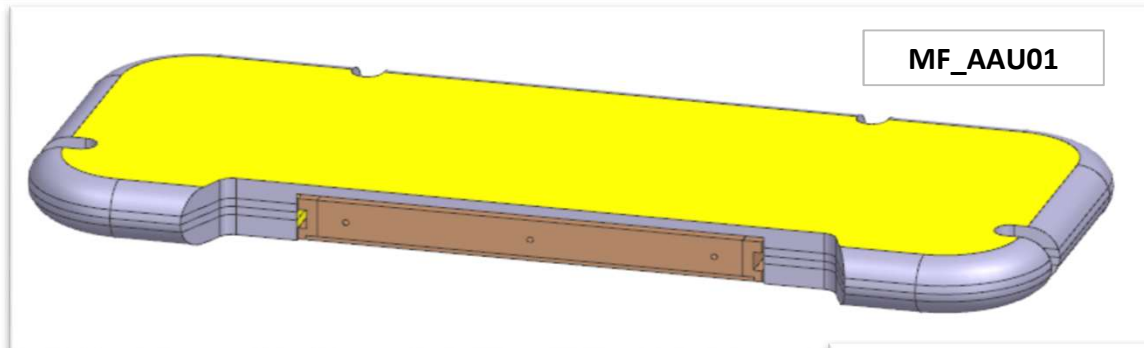
ELIMINATO MF

AZ26M

DA MAT 12

REV. GR 9

LOCALE	CODICE	DESCRIZIONE COMPONENTE	FINITURA	Q.TA	OPERATORE
CABINA ARMATORE	AZ26M-MF_AAU01\AAU02	SCRIVANIA VANITY		1	Damiano



FERRAMENTA:

N° 2 - CALAMITE PER CASSETTI
N° 2 - GUIDE ACCURRIDE 250
codice 322683
BUSSOLA ZAMA