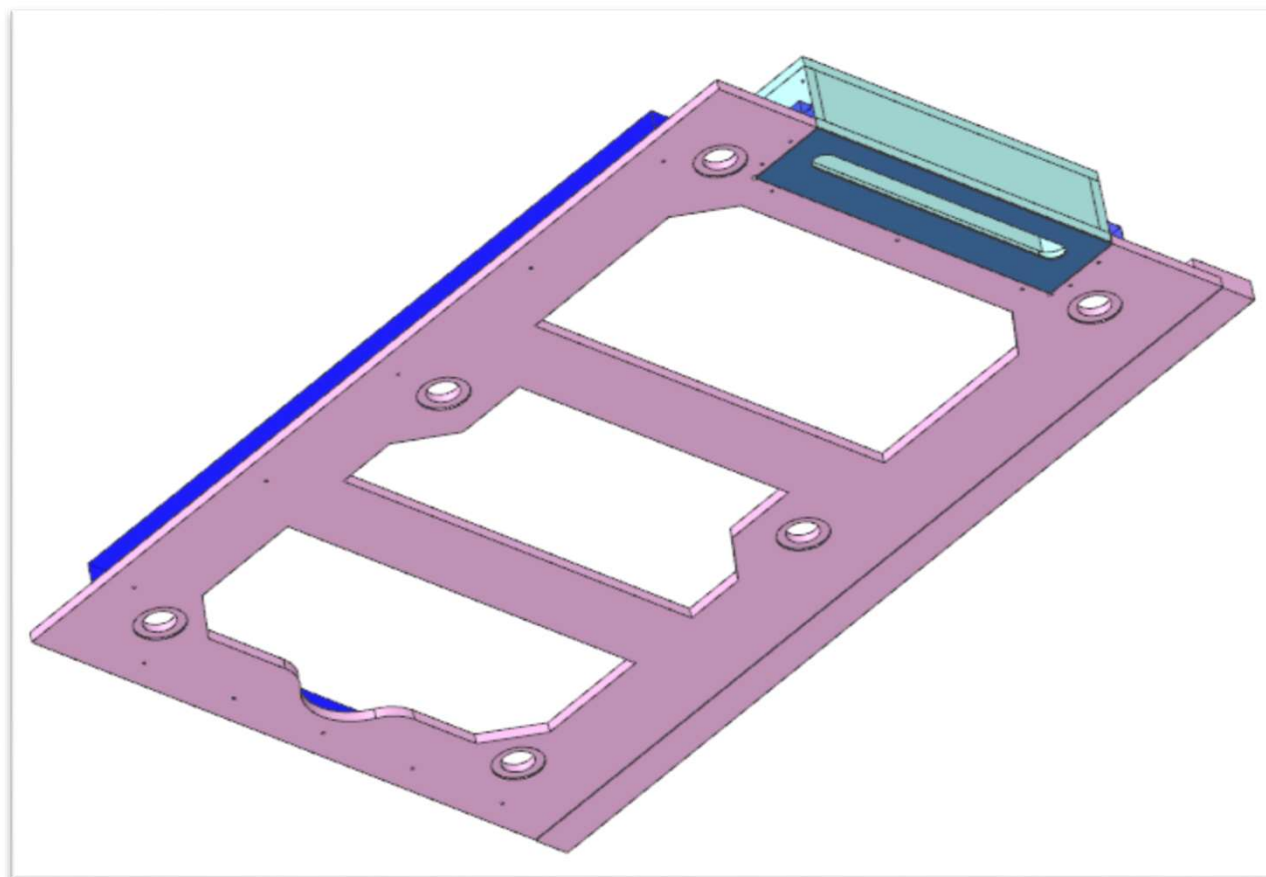


# AZ26M

MOD DA GR10

REV. GR 10

LOCALE	CODICE	DESCRIZIONE COMPONENTE	FINITURA	Q.TA	OPERATORE
BAGNO VIP SX	AZ26M-MF_JJG01	CIELINO DOCCIA			Damiano



**FERRAMENTA:**

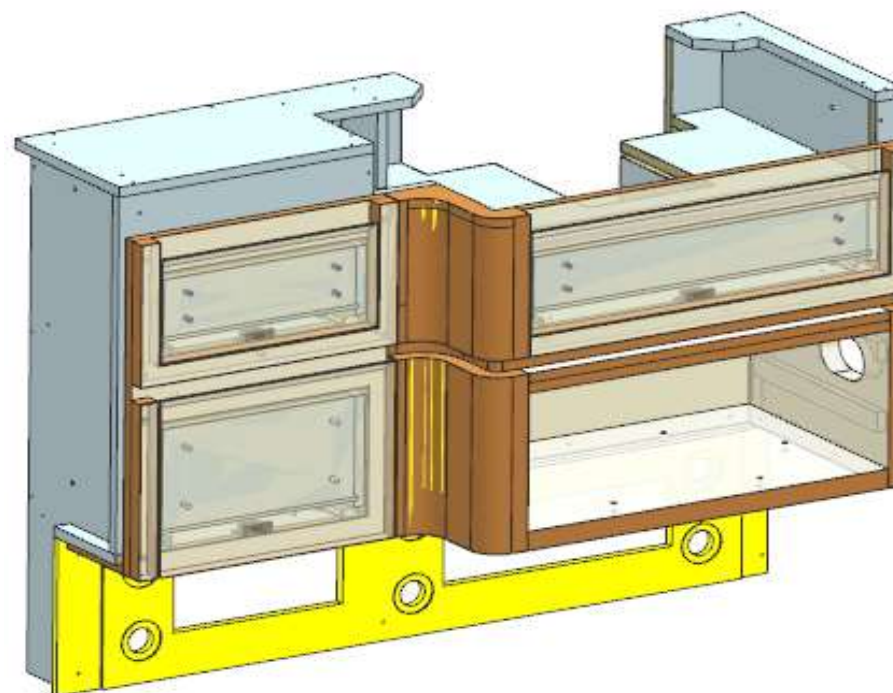
N° 6 - FITLOCK MASCHIO  
N° 6 - FITLOCK FEMMINA

# AZ26M

MOD DA GR4/5

REV. GR 9

LOCALE	CODICE	DESCRIZIONE COMPONENTE	FINITURA	Q.TA	OPERATORE
BAGNO VIP SX	AZ26M-MF_JJI01	MOBILE LAVELLO			Damiano



## **FERRAMENTA:**

- N° 1 - GUIDA 350
- N° 2 - GUIDA 250
- N° 3 - CALAMITA PER CASSETTI
- N° 6 - FITLOCK MASCHIO
- N° 6 - FITLOCK FEMMINA
- N° 29 - VITI 6MA
- N° 25 - BUSSOLA ZAMA 6MA
- N° 62 - SPINA diam 8

# AZ26M

LOCALE	CODICE	DESCRIZIONE COMPONENTE	FINITURA	Q.TA	OPERATORE
BAGNO VIP SX	AZ26M-MF_JJN01	NICCHIA LATERALE LAVABO			Damiano

**ELIMINATI TUTTI**

**VERSIONE CAPRI: ARANCIONE -**  
NCS S2050-Y50R 100 gloss

**VERSIONE RIVIERA: BLU: NCS**  
S4050-R70B 100 gloss

**VERSIONE NEUTRA:**  
LACCATO BRONZO (DA

**consonni&c**