

AZ26M

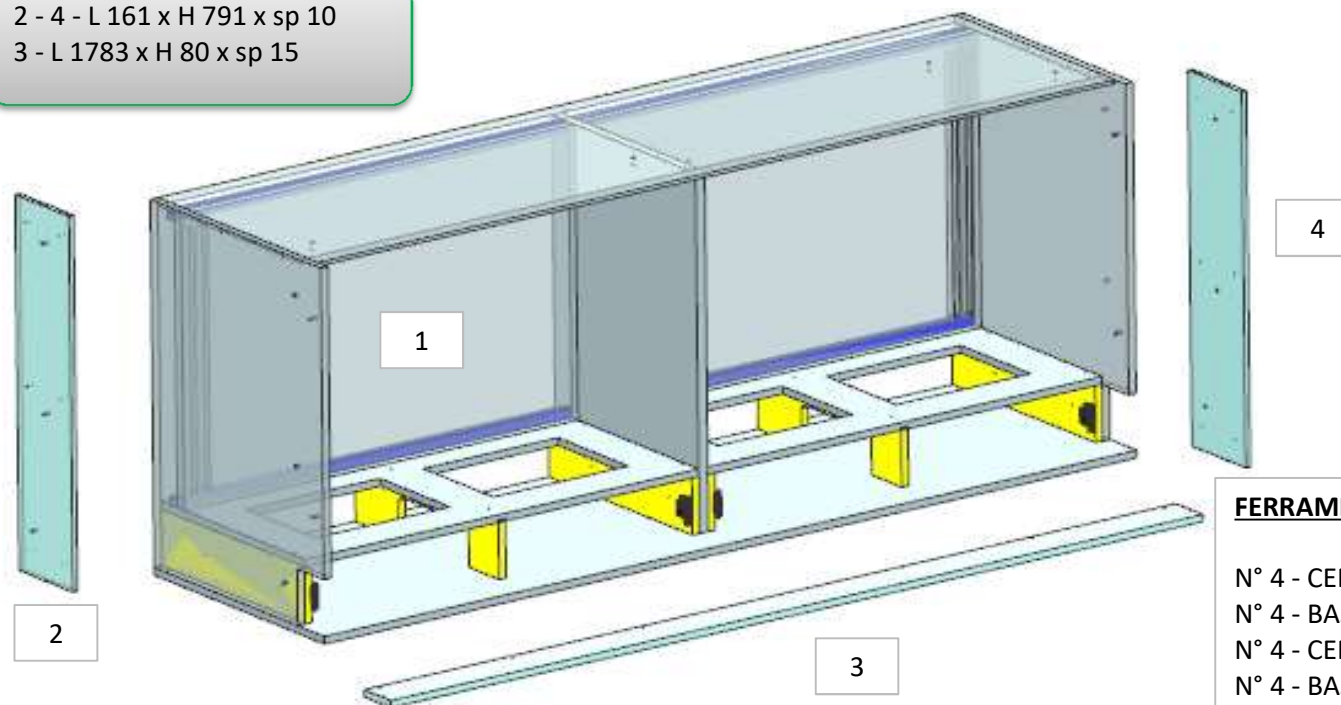
MOD DA GR9

REV. GR 9

LOCALE	CODICE	DESCRIZIONE COMPONENTE	FINITURA	Q.TA	OPERATORE
TIMONERIA	AZ26M-TA01	MOBILE QUADRI ELETTRICI	LAMINATO NADIR	4	Damiano

2 - 4 - L 161 x H 791 x sp 10
3 - L 1783 x H 80 x sp 15

MOD AZ 213
LACCATO BRONZO COMPOJNENTI
DIETRO ASOLA ALLA BASE DEKL
MOBILE



FERRAMENTA:

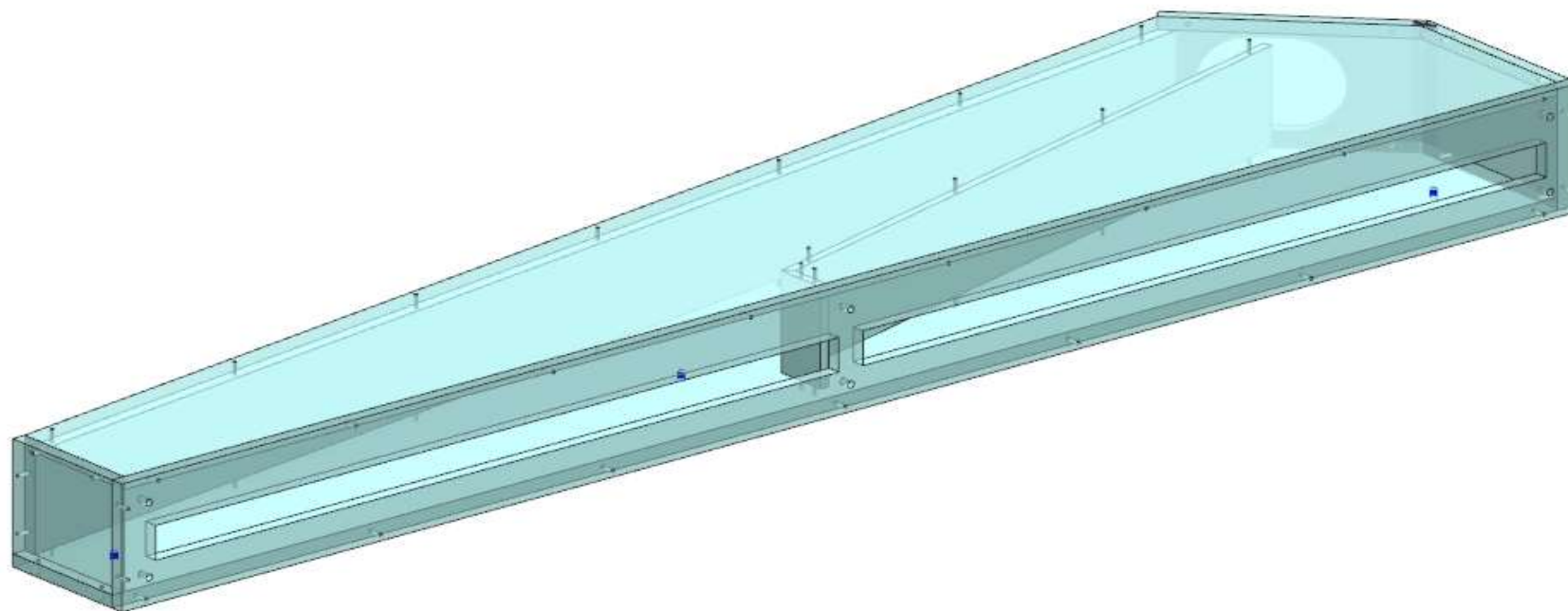
- N° 4 - CERNIERA CLIP TOP BLUMOTION 155°
- N° 4 - BASETTA H9 BLUM
- N° 4 - CERNIERA MEZZO COLLO BLUMOTION 95°
- N° 4 - BASETTA H0 BLUM
- N° 32 - ANKOR BORGHI
- N° 32 - VITI 4 MA X 8 per ANKOR BORGHI
- N° 4 - PUSH FORESTI CON PLACCHETTA
- N° 4 - SERRATURA PUSH FORESTI
- N° 4 - SOUTCHO
- N° 4 - VITI 6MA
- N° 10 - BUSSOLA ZAMA 6MA

AZ26M

REV. 01-2023

REV. GR 9

LOCALE	CODICE	DESCRIZIONE COMPONENTE	FINITURA	Q.TA	OPERATORE
TIMONERIA	AZ26M-TB01	PLENUM MOBILE QUADRI ELETTRICI	GREZZO VERNICIATO ANTI ROMBO	1	Damiano



FERRAMENTA:

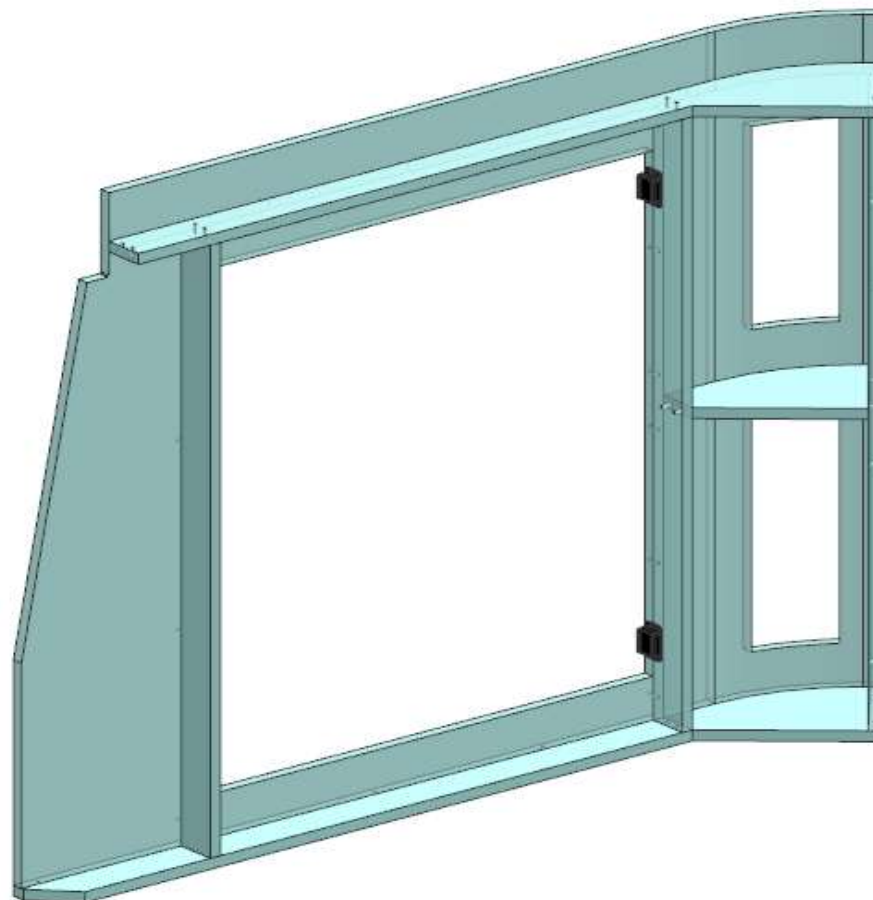
- N° 6 - SPINA diam 8
- N° 4 - BUSSOLA ZAMA 6MA

AZ26M

REV. 01-2023

REV. GR 9

LOCALE	CODICE	DESCRIZIONE COMPONENTE	FINITURA	Q.TA	OPERATORE
TIMONERIA	AZ26M-TC01	STRUTTURA SX LATERALE QUADRI	GREZZO SPRUZZATO NERO	1	Damiano



FERRAMENTA:

N° 4 - SOUTCHO

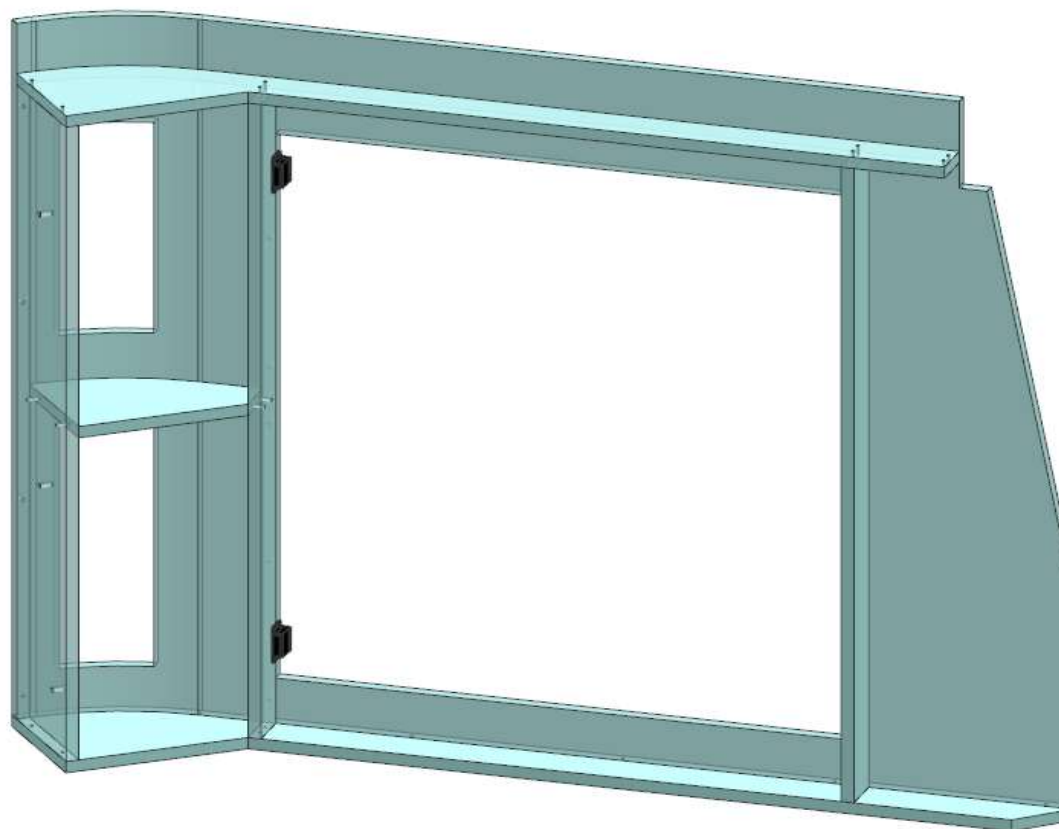
N° 3 - VITI 6MA

AZ26M

REV. 01-2023

REV. GR 9

LOCALE	CODICE	DESCRIZIONE COMPONENTE	FINITURA	Q.TA	OPERATORE
TIMONERIA	AZ26M-TD01	STRUTTURA DX LATERALE QUADRI	GREZZO SPRUZZATO NERO	1	Damiano



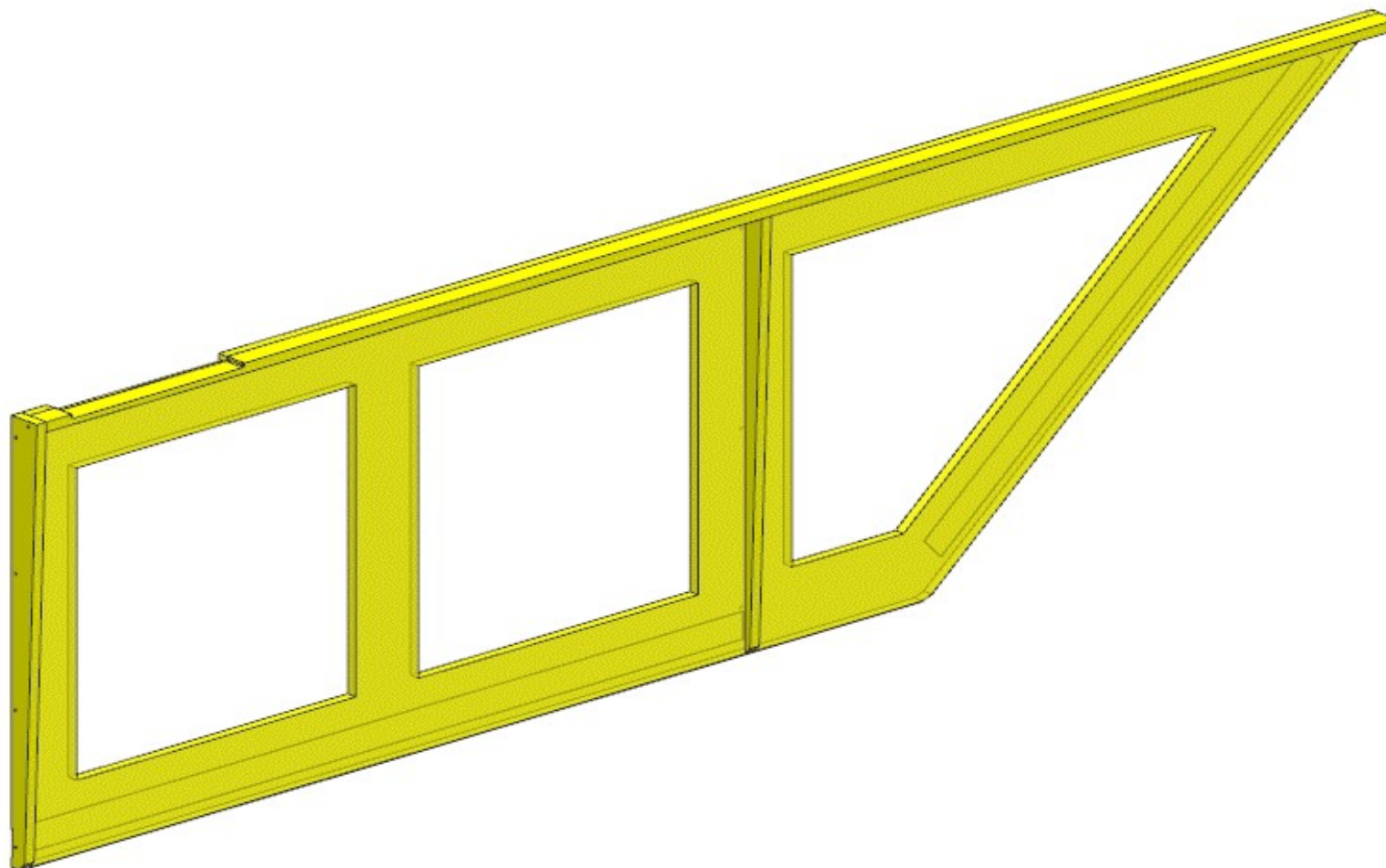
FERRAMENTA:

N° 4 - SOUTCHO
N° 3 - VITI 6MA

AZ26M

REV. GR 9

LOCALE	CODICE	DESCRIZIONE COMPONENTE	FINITURA	Q.TA	OPERATORE
TIMONERIA	AZ26M-TE01	STRUTTURA FRONTALE SOTTO Q.E.	OKOUME' GREZZO	1	Damiano

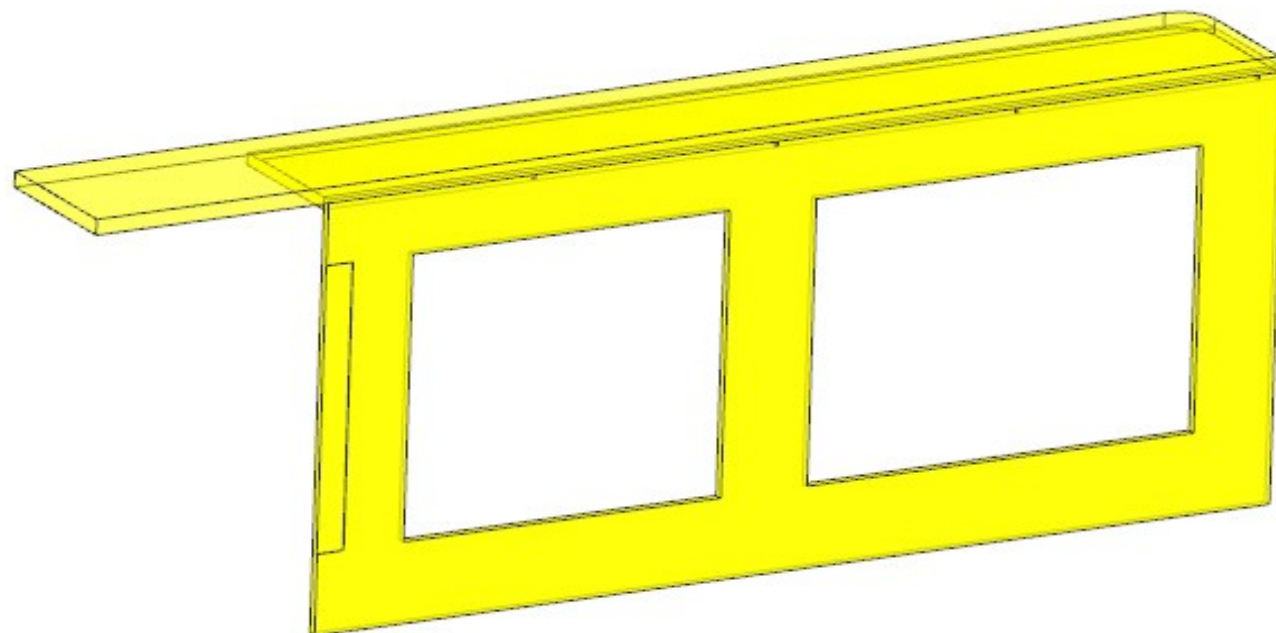


AZ26M

MOD DA GR9

REV. GR 9

LOCALE	CODICE	DESCRIZIONE COMPONENTE	FINITURA	Q.TA	OPERATORE
TIMONERIA	AZ26M-TG01	STRURRURA CON RIV. RETRO POLTRONE	OKOUME' GREZZO	1	Damiano



MOD AZ 179
ALLARGATO TUTTI I BORDI DEI PANNELLI
STOFFATI NERI DI 3mm.

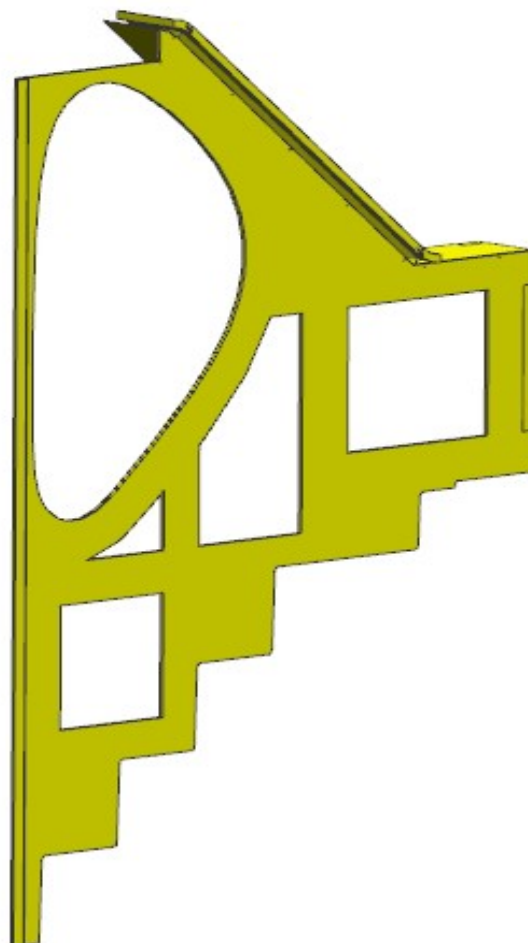
MOD AZ 180
ALLUNGATO DI 50MM IL PANNELL
LACCATO BIANCO VESRO SX PER
TOLLERANZA DI MONTAGGIO

AZ26M

MOD DA GR9

REV. GR 9

LOCALE	CODICE	DESCRIZIONE COMPONENTE	FINITURA	Q.TA	OPERATORE
TIMONERIA	AZ26M-TH01	STRURRURA A L PARETE CENTRONAVE	OKOUME' GREZZO	1	Damiano



MOD AZ 244
ALLUNGATO LA VELETTA
IN ESSENZA IN MANIERA
DA COPRIRE LA TESTA DEI
PANNELLI CIELINO LOBBY

MODV AZ 180
ALLARGATO TUTTI I BORDI
DEI PANNELLI STOFFATI
NERI DI 3mm.

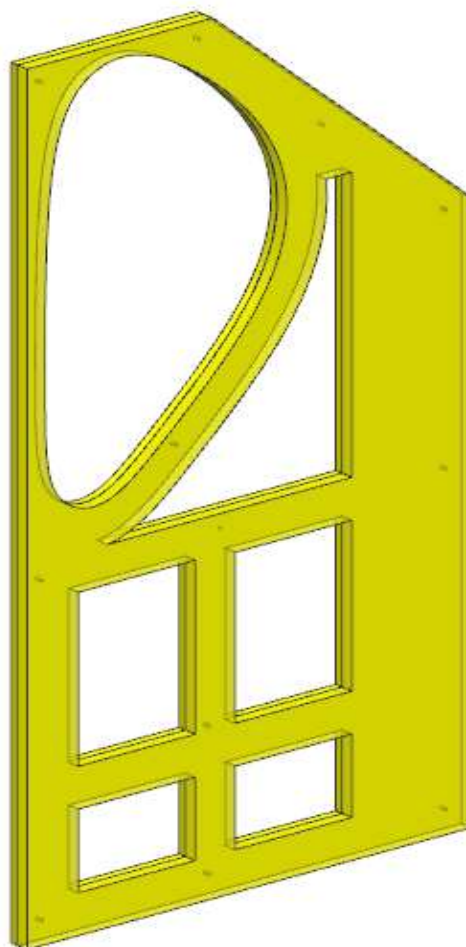
FERRAMENTA:

N° 6 - SPINA diam 8

AZ26M

REV. GR 9

LOCALE	CODICE	DESCRIZIONE COMPONENTE	FINITURA	Q.TA	OPERATORE
TIMONERIA	AZ26M-TI01	STRUT. INGROSSO PARETE CENTRONAVE	OKOUME' GREZZO	1	Dante

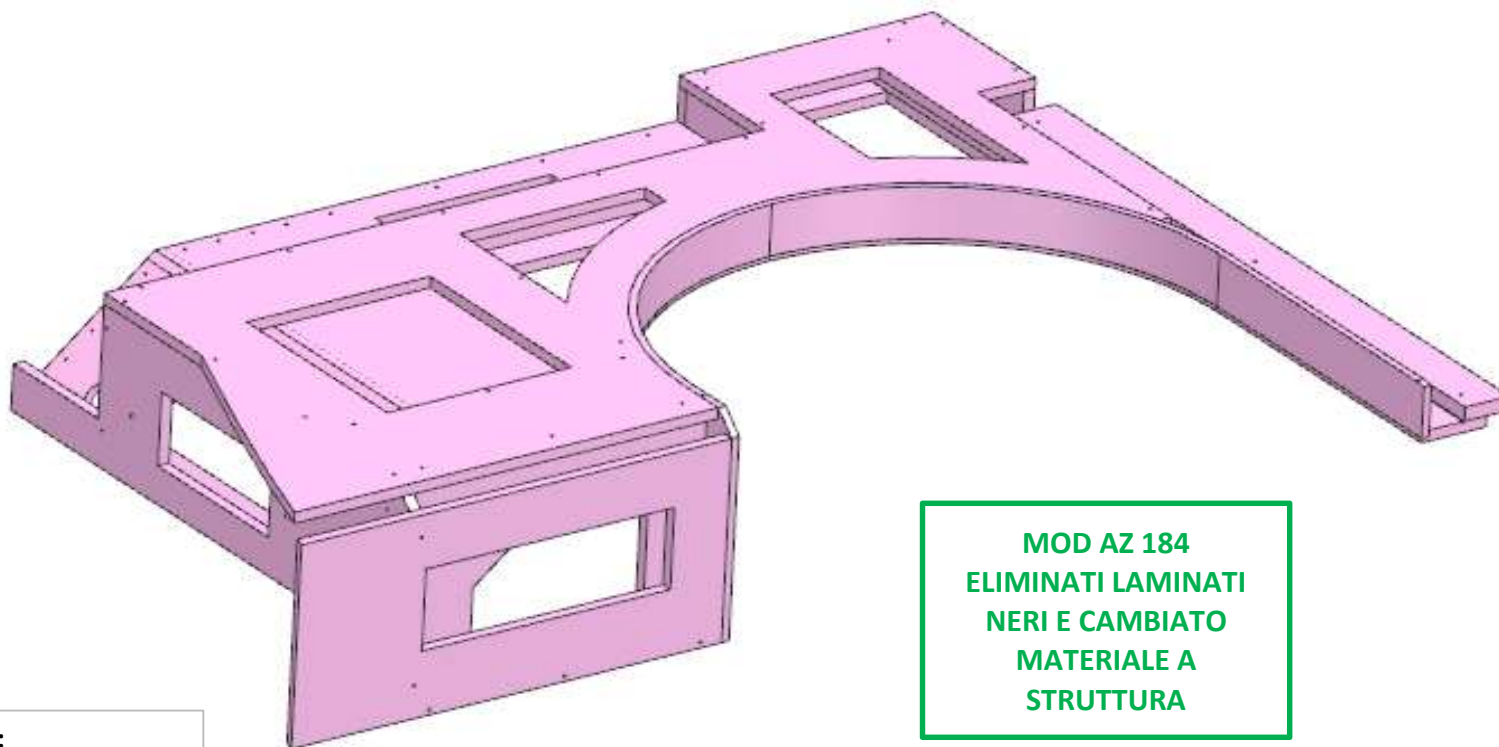


AZ26M

MOD DA GR10

REV. GR 10

LOCALE	CODICE	DESCRIZIONE COMPONENTE	FINITURA	Q.TA	OPERATORE
TIMONERIA	AZ26M-TM01	STRUTTURA CIELINO DX	CARTA MELAMINICA NERA	1	Dante



FERRAMENTA:

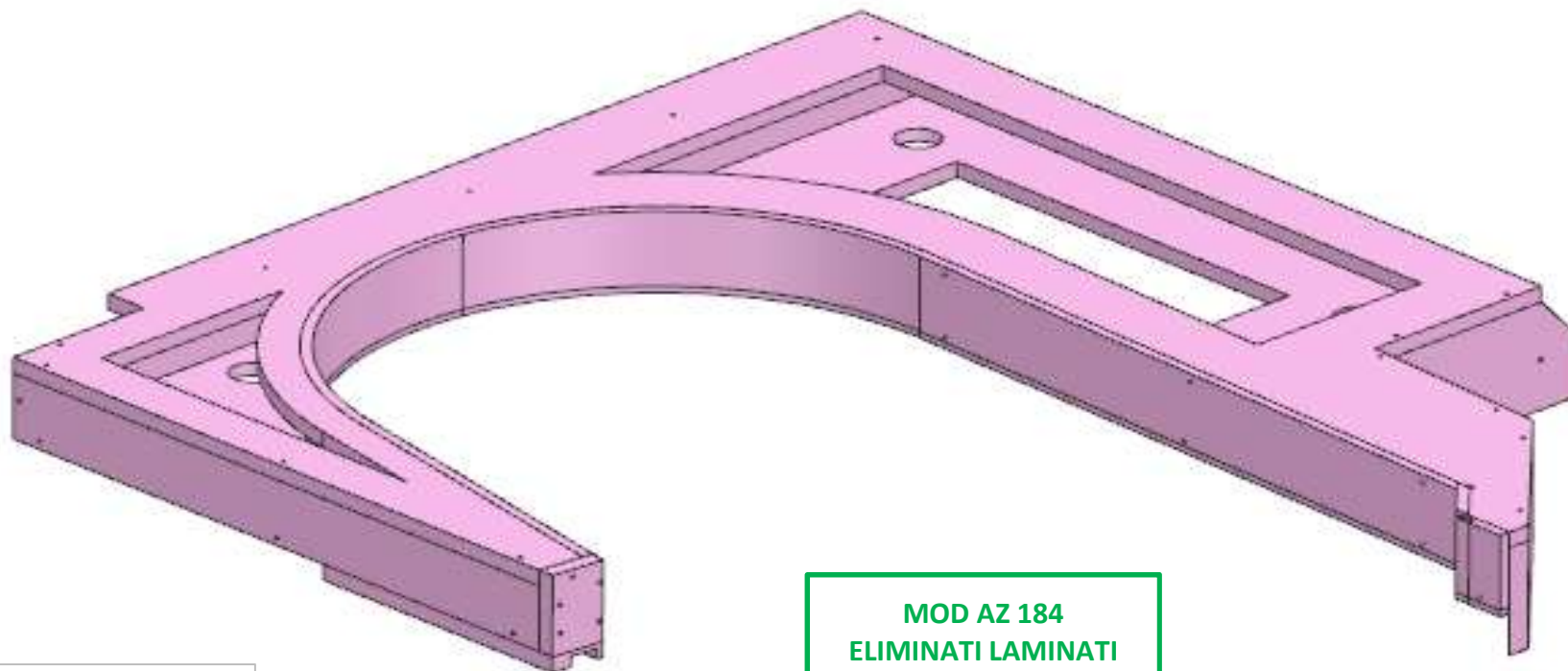
N° 11 - FITLOCK FEMMINA
N° 2 - VITI 6MA

AZ26M

MOD DA GR10

REV. GR 10

LOCALE	CODICE	DESCRIZIONE COMPONENTE	FINITURA	Q.TA	OPERATORE
TIMONERIA	AZ26M-TO01	STRUTTURA CIELINO SX	CARTA MELAMINICA NERA	1	Dante



FERRAMENTA:

- N° 4 - FITLOCK MASCHIO
- N° 4 - FITLOCK FEMMINA
- N° 2 - VITI 6MA

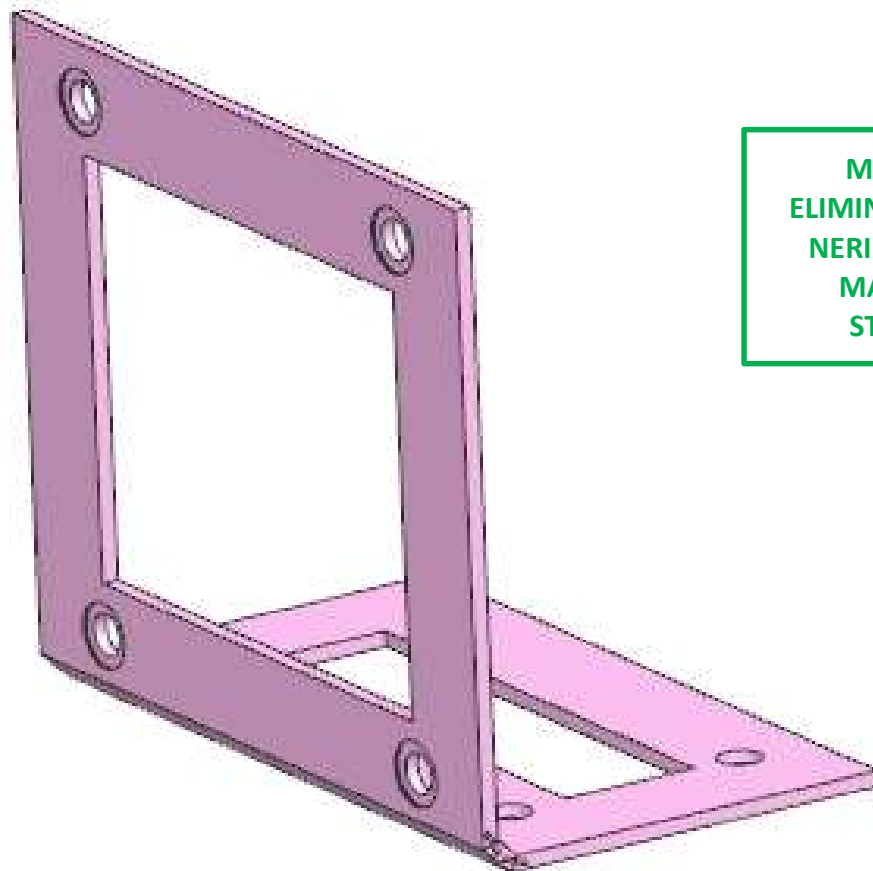
MOD AZ 184
ELIMINATI LAMINATI
NERI E CAMBIATO
MATERIALE A
STRUTTURA

AZ26M

MOD DA GR10

REV. GR 10

LOCALE	CODICE	DESCRIZIONE COMPONENTE	FINITURA	Q.TA	OPERATORE
TIMONERIA	AZ26M-TP01	CIELINO A L DISCESA MARINAIO	CARTA MELAMINICA NERA	1	Dante



MOD AZ 184
ELIMINATI LAMINATI
NERI E CAMBIATO
MATERIALE A
STRUTTURA

FERRAMENTA:

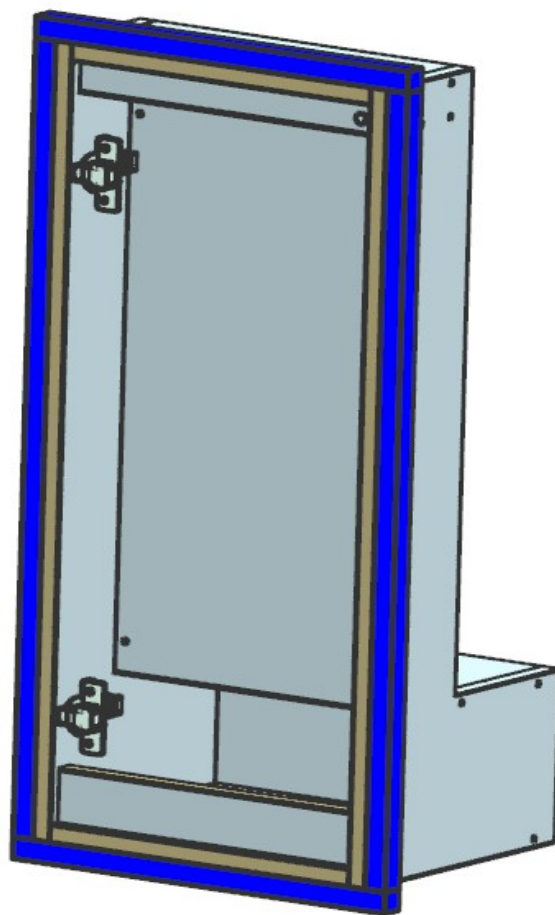
N° 8 - FITLOCK MASCHIO
N° 8- FITLOCK FEMMINA

AZ26M

MOD GR4

REV. GR 9

LOCALE	CODICE	DESCRIZIONE COMPONENTE	FINITURA	Q.TA	OPERATORE
TIMONERIA	AZ26M-TQ01	MOBILETTO ALLARMI TIMONERIA	LAMINATO NADIR	1	Damiano



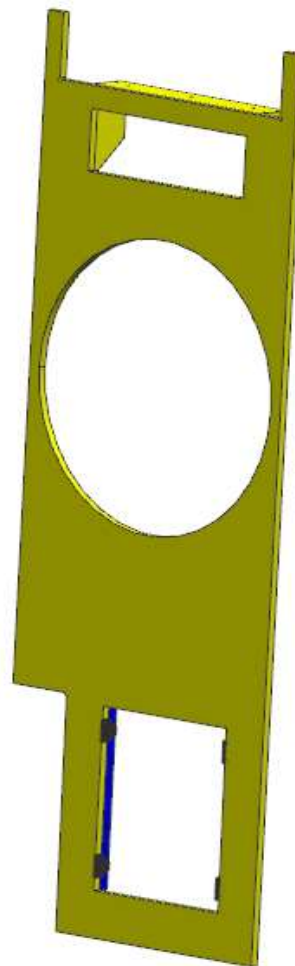
MOD AZ 167
aggiunto storage:
a mano da GR1
di serie da GR 4

AZ26M

MOD GR5

REV. GR 9

LOCALE	CODICE	DESCRIZIONE COMPONENTE	FINITURA	Q.TA	OPERATORE
TIMONERIA	AZ26M-TS01	PARETE OBLO'	OKOUME' GREZZO	1	Dante



MOD AZ 200
rimossi fitlock

MOD AZ 201
aumentato diametro foro per
aggiustamento in
allestimento L. 533

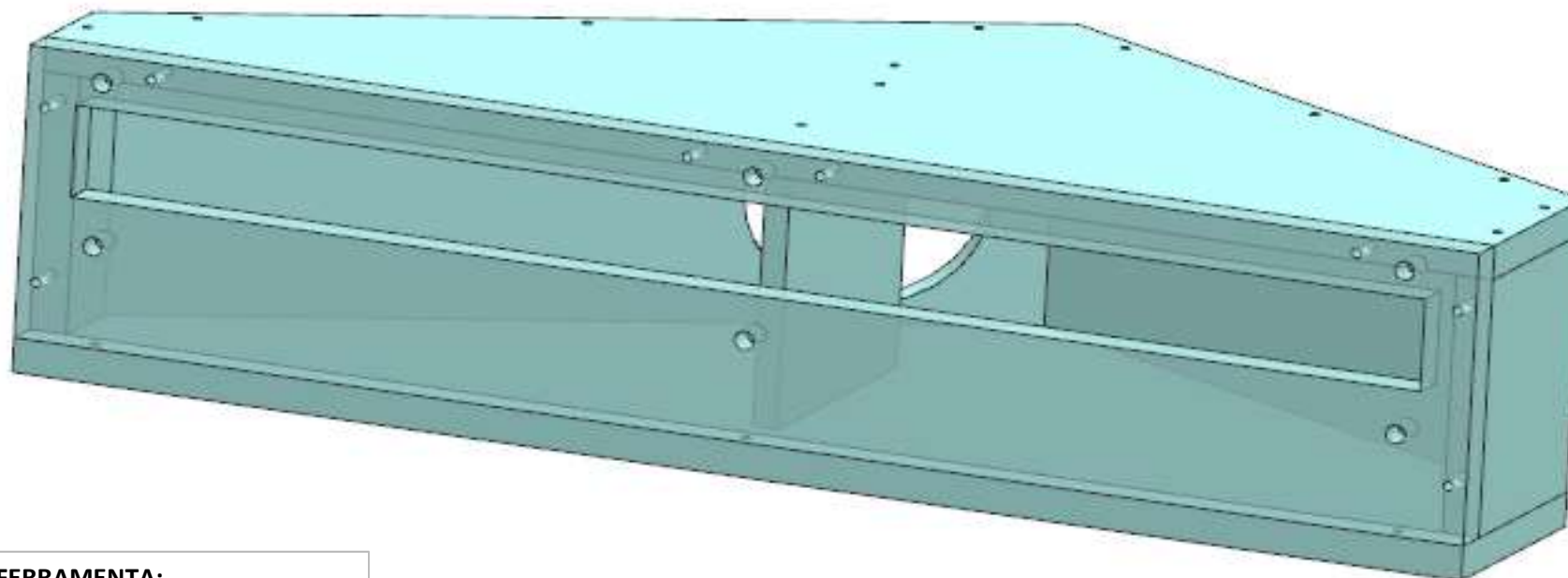
FERRAMENTA:

N° 8 - FITLOCK MASCHIO
N° 8 - FITLOCK FEMMINA
N° 4 - KEKU RIVOLTO
N° 6 - SPINA diam 8
N° 3 - VITI 6MA

AZ26M

REV. GR 9

LOCALE	CODICE	DESCRIZIONE COMPONENTE	FINITURA	Q.TA	OPERATORE
TIMONERIA	AZ26M-TT01	PLENUM SOPRA OBLO' DISCESA SCALE	GREZZO VERNICIATO ANTI ROMBO	1	Dante



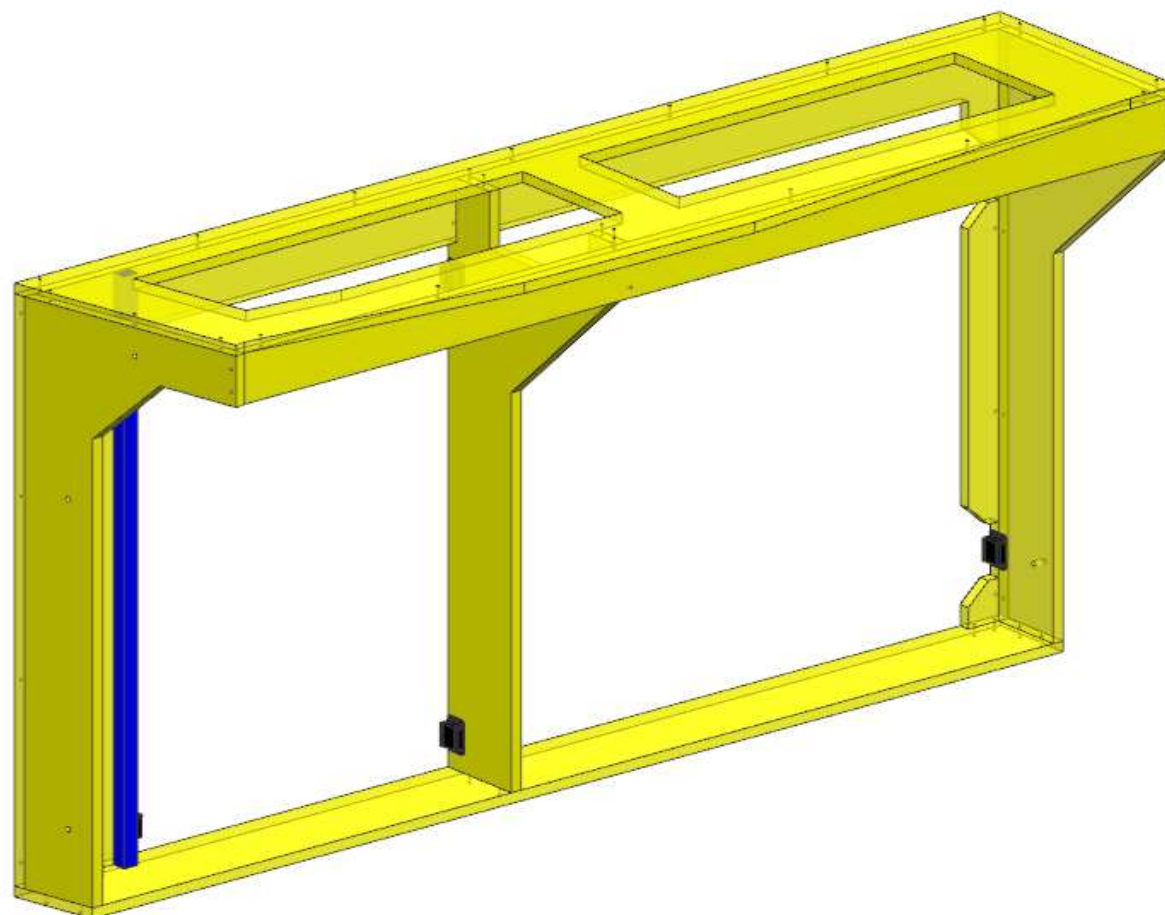
FERRAMENTA:

N° 6 - SPINA diam 8
N° 3 - BUSSOLA ZAMA 6MA

AZ26M

REV. GR 9

LOCALE	CODICE	DESCRIZIONE COMPONENTE	FINITURA	Q.TA	OPERATORE
TIMONERIA	AZ26M-TU01	BLOCCO CENTRALE CRUSCOTTO TIMONERIA	OKOUME' GREZZO	1	Dante



FERRAMENTA:

N° 8 - SOUTCHO
N° 6 - VITI 6MA

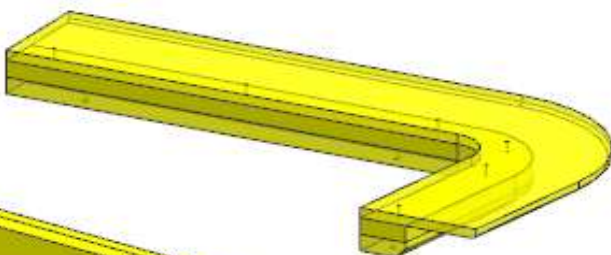
AZ26M

MOD GR4

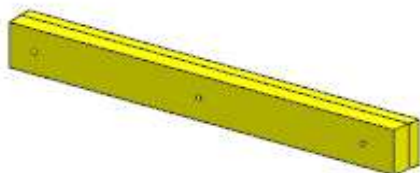
REV. GR 9

LOCALE	CODICE	DESCRIZIONE COMPONENTE	FINITURA	Q.TA	OPERATORE
TIMONERIA	AZ26M-TX01	RIV. GRADINI DISCESA MARINAIO	OKOUME' GREZZO	7	Damiano

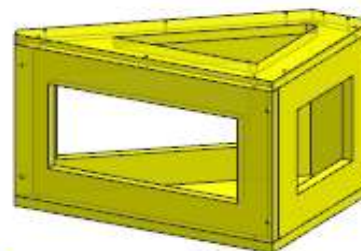
1



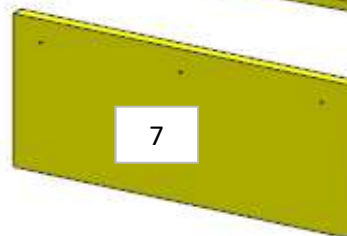
2



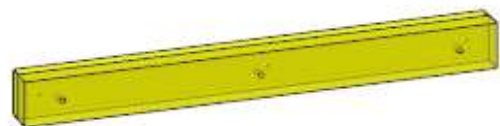
6



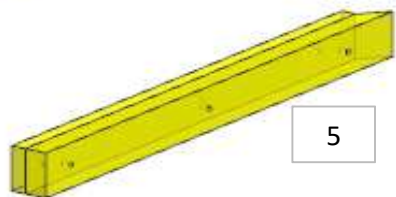
3



7



4



5

- 1 - L. 869 x H.459 x 65
- 2 - L. 637 x H.68 x sp 50
- 3 - L. 694 x H.68 x sp 50
- 4 - L. 634 x H.68 x sp 50
- 5 - L. 652 x H.68 x sp 50
- 6 - L. 369 x H.258 x 260
- 7 - L. 499 x H.230 x sp 19

MOD AZ 143
allungati gradini per
aggiustamento in opera

eliminato MF

FERRAMENTA:

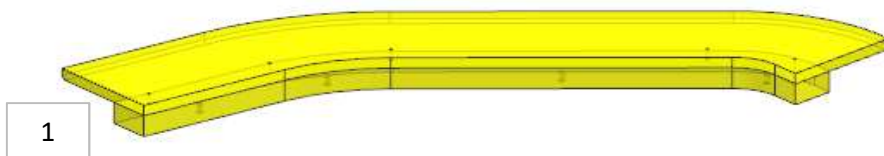
N° 16 - SPINA diam 8

AZ26M

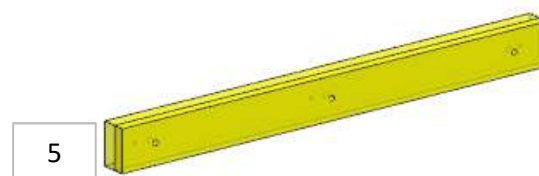
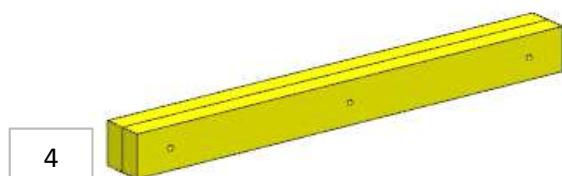
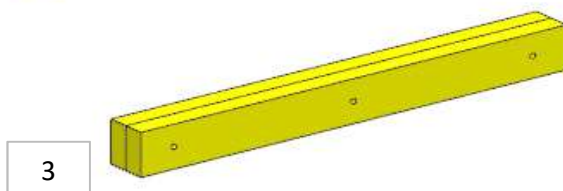
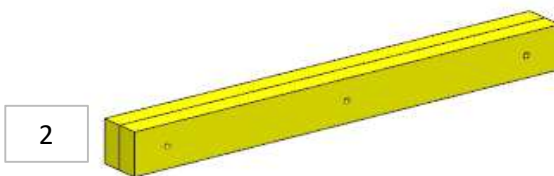
MOD GR4

REV. GR 9

LOCALE	CODICE	DESCRIZIONE COMPONENTE	FINITURA	Q.TA	OPERATORE
TIMONERIA	AZ26M-TY01	RIV. GRADINI DISCESA ARMATORE	OKOUME' GREZZO	5	Damiano



1 - SVILUPPO L.1087 x H 45
2 - 3 - 4 - L 640 x H.65 x sp 60
5 - L 640 x H.65 x sp 35



MOD AZ 144
allungati gradini per
aggiustamento in opera

eliminato MF

FERRAMENTA:
N° 16 - SPINA diam 8