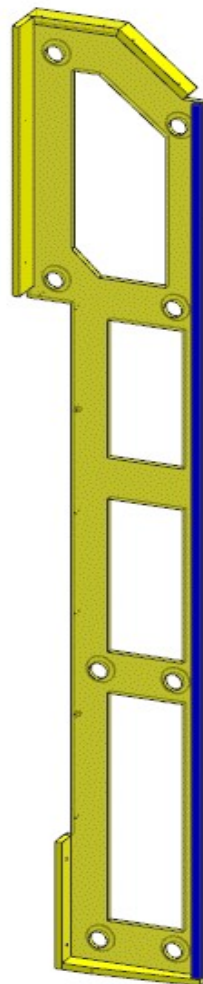


# AZ26M

REV. 01-2023

REV. GR 9

LOCALE	CODICE	DESCRIZIONE COMPONENTE	FINITURA	Q.TA	OPERATORE
LOBBY MD	AZ26M-CCA01	STRUT. LATO SX MOBILE RACK	OKOUME' GREZZO	1	Damiano



**FERRAMENTA:**

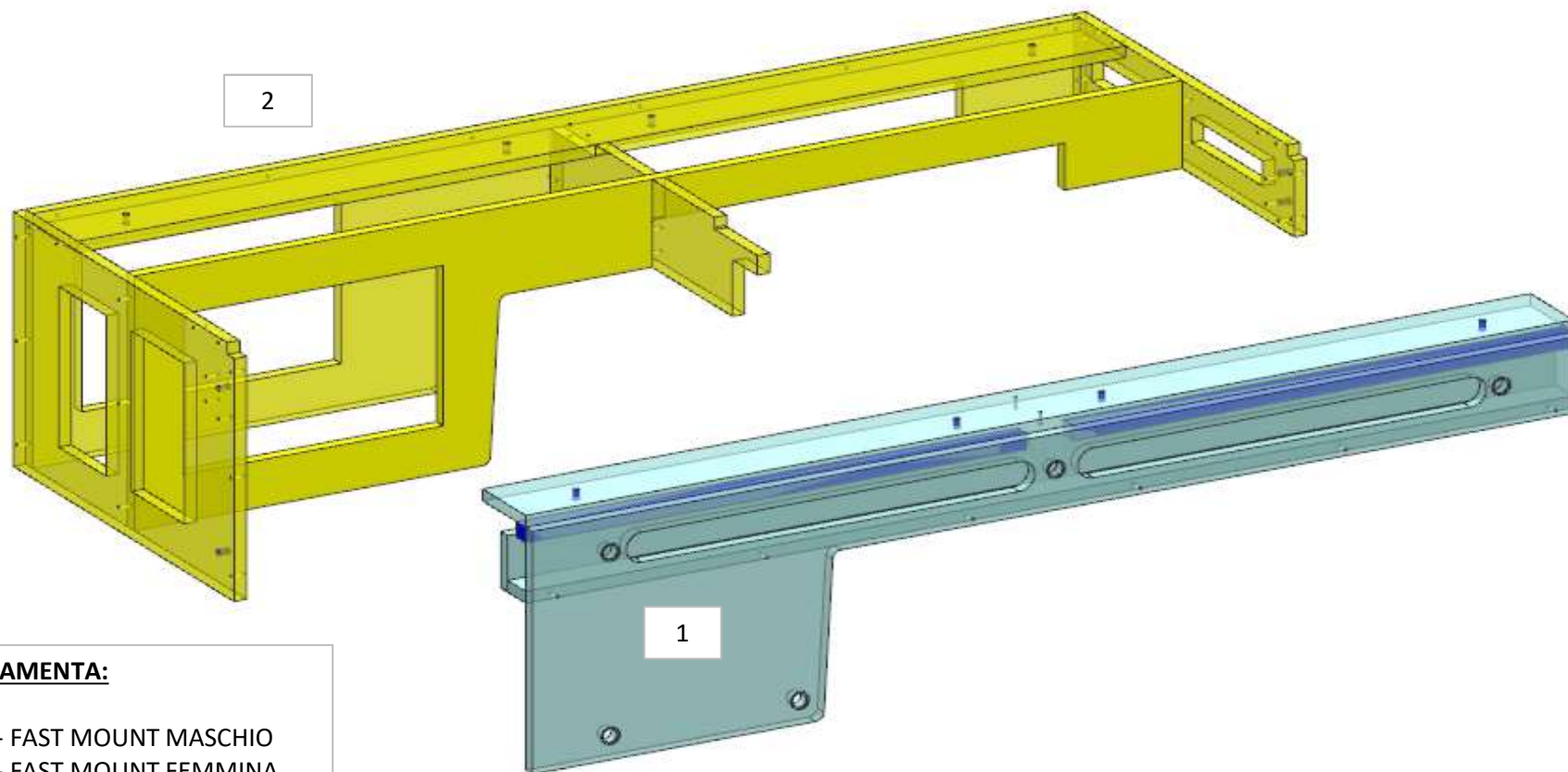
- N° 8 - FITLOCK MASCHIO
- N° 8 - FITLOCK FEMMINA
- N° 8 - SPINA diam 8
- N° 2 - BUSSOLA ZAMA 6MA
- N° 2 - VITI 6MA

# AZ26M

REV. 01-2023

REV. GR 9

LOCALE	CODICE	DESCRIZIONE COMPONENTE	FINITURA	Q.TA	OPERATORE
LOBBY MD	AZ26M-CCB01	ZOCCOLO MOBILE RACK	GREZZO SPRUZZATO NERO	2	Damiano



**FERRAMENTA:**

- N° 5 - FAST MOUNT MASCHIO
- N° 5 - FAST MOUNT FEMMINA
- N° 4 - SPINA diam 8
- N° 12 - BUSSOLA ZAMA 6MA

# AZ26M

REV. 01-2023

REV. GR 9

LOCALE	CODICE	DESCRIZIONE COMPONENTE	FINITURA	Q.TA	OPERATORE
LOBBY MD	AZ26M-CCC01	MOBILE RACK	LAMINATO NADIR	1	Damiano



## FERRAMENTA:

- N° 6 - CERNIERA CLIP TOP BLUMOTION 155°
- N° 6 - Basetta H9
- N° 24 - ANKOR BORGHI
- N° 24 - VITI 4MA x 8 per ANKOR BORGHI
- N° 8 - CALAMITA AD INCASSO diam 15
- N° 2 - KIT MINI PUSH
- N° 16 - SOUTCHO
- N° 9 - BUSSOLA ZAMA 6MA
- N° 11 - VITI 6MA

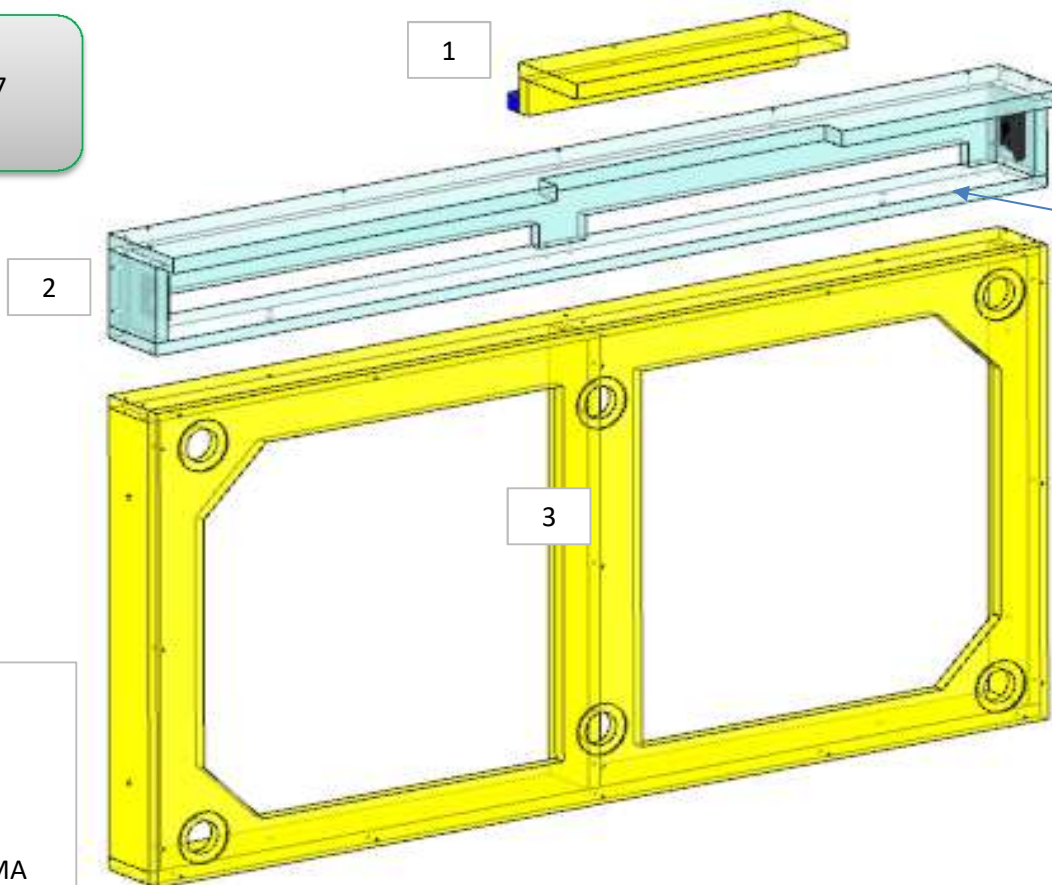
# AZ26M

MOD DA GR9

REV. GR 9

LOCALE	CODICE	DESCRIZIONE COMPONENTE	FINITURA	Q.TA	OPERATORE
LOBBY MD	AZ26M-CCD01	STRUTTURA SUPERIORE MOBILE RACK	OKOUME' GREZZO\ SPRUZZATO NERO	3	Damiano

- 1 - L 345 x H.62 x sp 105
- 2 - L 1138 x H.127 x sp 117
- 3 - L 1138 x H.577 x sp 87



SPRUZZARE DI NERO

MOD AZ 264  
FATTO ASOLATURA SUL  
PANNELLO IN ESSENZ PER  
EVITARE  
SURRISCALDAMENTO AV

#### FERRAMENTA:

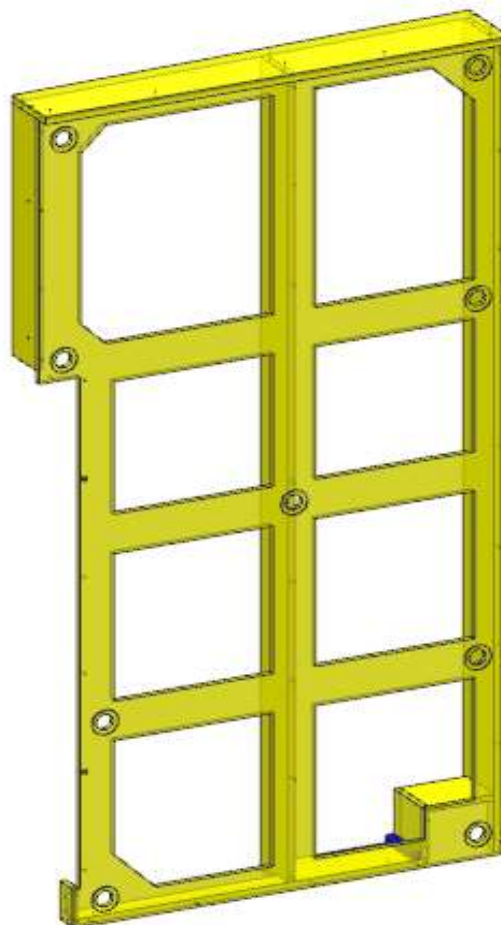
- N° 6 - FITLOCK MASCHIO
- N° 6 - FITLOCK FEMMINA
- N° 4 - SPINA diam 8
- N° 2 - BUSSOLA ZAMA 6MA
- N° 8 - VITI 6MA
- N° 2 - SOUTCHO

# AZ26M

REV. 01-2023

REV. GR 9

LOCALE	CODICE	DESCRIZIONE COMPONENTE	FINITURA	Q.TA	OPERATORE
LOBBY MD	AZ26M-CCE01	STRUT. LATO DX MOBILE RACK	OKOUME' GREZZO	1	Damiano



**FERRAMENTA:**

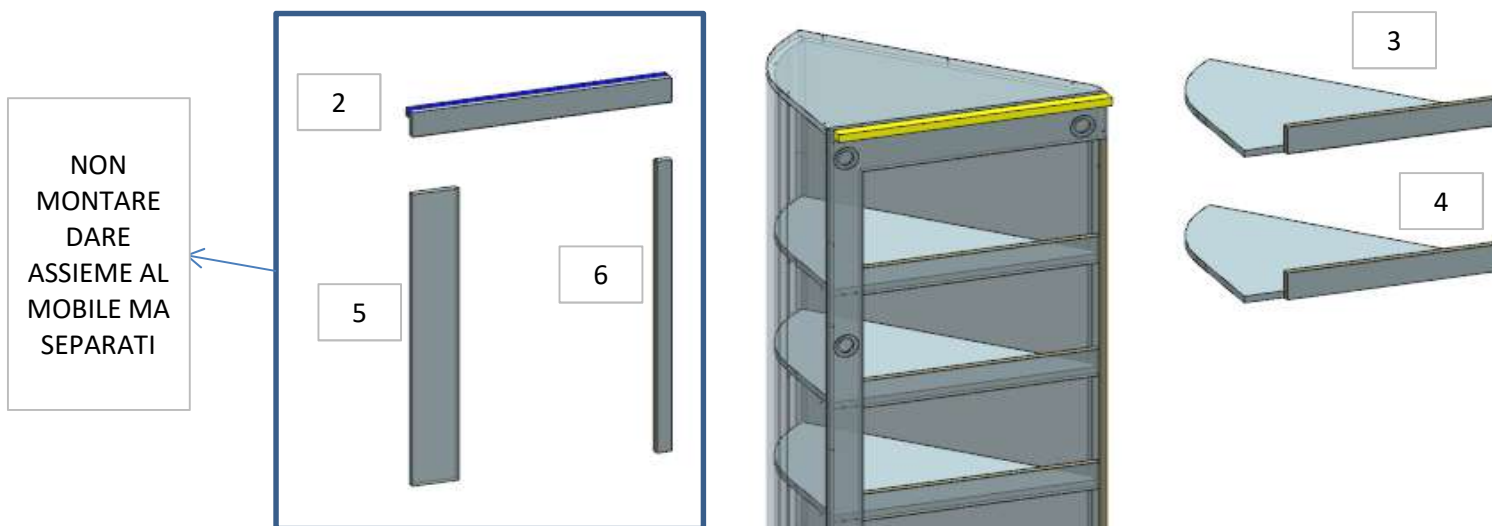
- N° 9 - FITLOCK MASCHIO
- N° 9 - FITLOCK FEMMINA
- N° 8 - SPINA diam 8
- N° 2 - BUSSOLA ZAMA 6MA
- N° 4 - VITI 6MA

# AZ26M

REV. 01-2023

REV. GR 9

LOCALE	CODICE	DESCRIZIONE COMPONENTE	FINITURA	Q.TA	OPERATORE
LOBBY MD	AZ26M-CCF01	MOBILEE WIN COOLER	LAMINATO NADIR	6	Damiano



## FERRAMENTA:

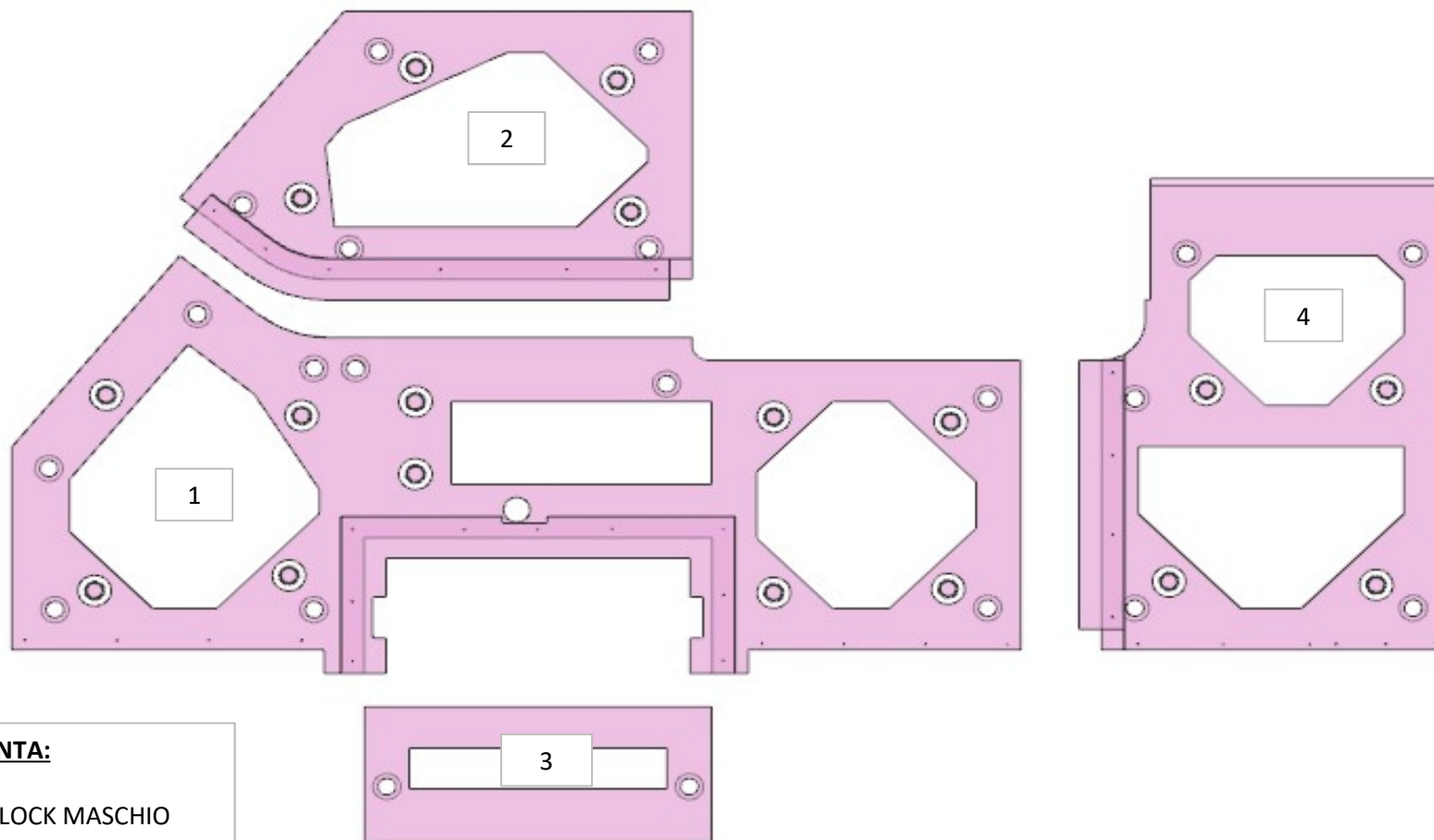
- N° 6 - CERNIERA INVISIBILE REGOLABILE
- N° 8 - CALAMITA AD INCASSO diam 15
- N° 4 - REGGIRIPIANO 1 PERNO 1 FORO
- N° 7 - FITLOCK MASCHIO
- N° 7 - FITLOCK FEMMINA
- N° 9 - SPINA diam 8
- N° 3 - BUSSOLA ZAMA 6MA
- N° 3 - VITI 6MA

# AZ26M

MOD DA GR10

REV. GR 10

LOCALE	CODICE	DESCRIZIONE COMPONENTE	FINITURA	Q.TA	OPERATORE
LOBBY MD	AZ26M-CCG01	CIELINO	GREZZO SPRUZZATO ANTIMUFFA BIANCO	4	Dante



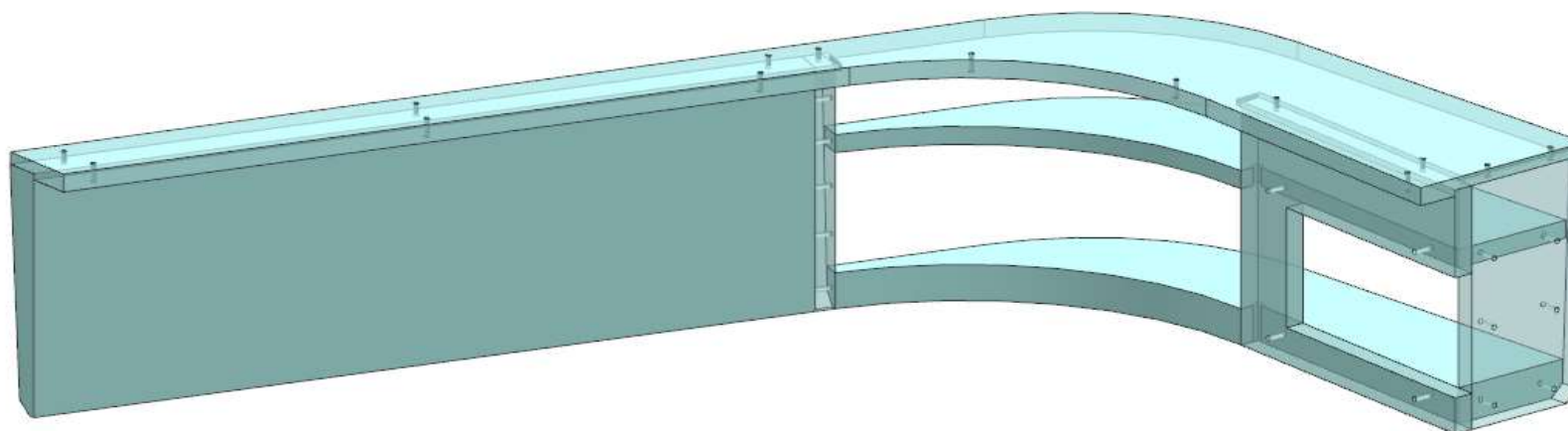
**FERRAMENTA:**

N° 32 - FITLOCK MASCHIO  
N° 21 - FITLOCK FEMMINA

# AZ26M

REV. GR 9

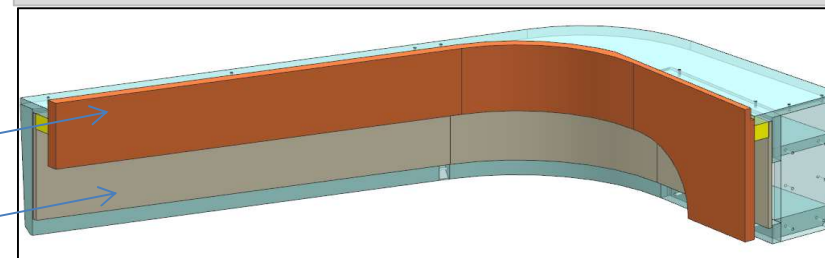
LOCALE	CODICE	DESCRIZIONE COMPONENTE	FINITURA	Q.TA	OPERATORE
LOBBY MD	AZ26M-CCH01	GRADINO	GREZZO SPRUZZATO NERO	1	Damiano



ELEMENTO DA MONTARE con:  
**R01\_CCH01**  
**L01\_CCH01**  
e spedire con un unico imballo

L01\_CCH01

R01\_CCH01



# AZ26M

REV. GR 9

LOCALE	CODICE	DESCRIZIONE COMPONENTE	FINITURA	Q.TA	OPERATORE
LOBBY MD	AZ26M-CCN01	STRUTTURA RIV. DI POPPA PORTA SCORREVOLE	OKOUME' GREZZO	1	Damiano



**FERRAMENTA:**

- N° 9 - FITLOCK MASCHIO
- N° 9 - FITLOCK FEMMINA
- N° 5 - SPINA diam 8
- N° 3 - BUSSOLA ZAMA 6MA