

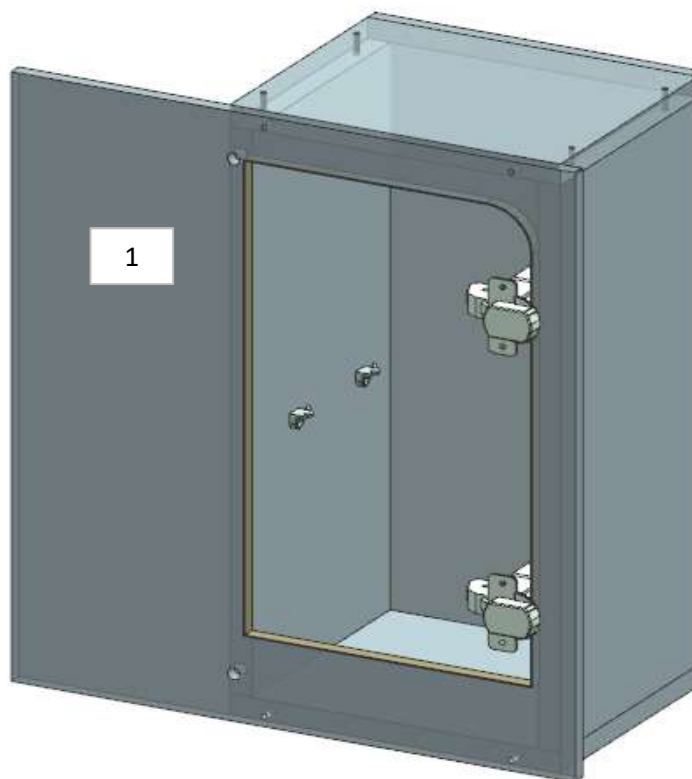
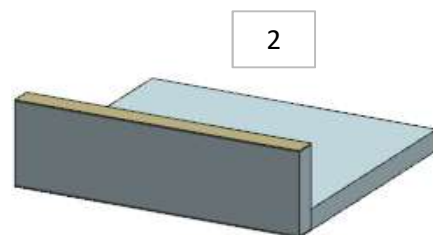
AZ26M

MOD DA GR9

REV. GR 9

LOCALE	CODICE	DESCRIZIONE COMPONENTE	FINITURA	Q.TA	OPERATORE
DAILY TOILET	AZ26M-DB01	PENSILE SOPRA WC	LAMINATO NADIR	2	Damiano

2 - L 204 x H 66 x 185



MOD INT. 31
MODIFICATO SPESSORE
SCHIENALE PER CORRETTO
FUNZIONAMENTO SISTEMA
PUSH-PULL

FERRAMENTA:

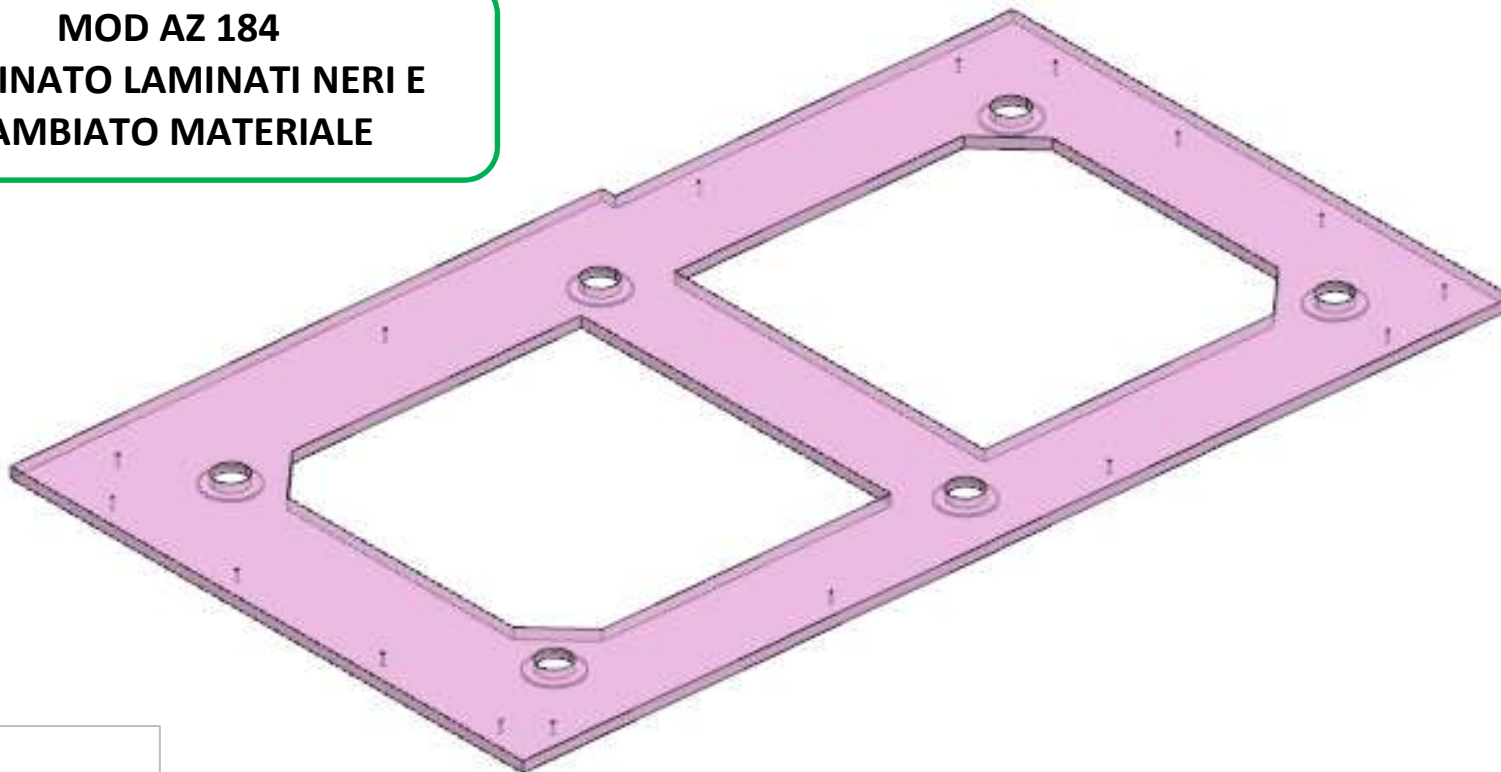
- N° 2 - CERNIERA CLIP TOP BLUMOTION 155°
- N° 2 - BASETTA H3 BLUM
- N° 8 - ANKOR BORGHI
- N° 8 - VITI 4 MA X 8 per ANKOR BORGHI
- N° 4 - REGGIRIPIANO 1 PERNO 1 FORO

AZ26M

MOD DA GR10 REV. GR 10

LOCALE	CODICE	DESCRIZIONE COMPONENTE	FINITURA	Q.TA	OPERATORE
DAILY TOILET	AZ26M-DH01	CIELINO	CARTA MELAMINICA NERA	1	Damiano

**MOD AZ 184
ELIMINATO LAMINATI NERI E
CAMBIATO MATERIALE**



FERRAMENTA:

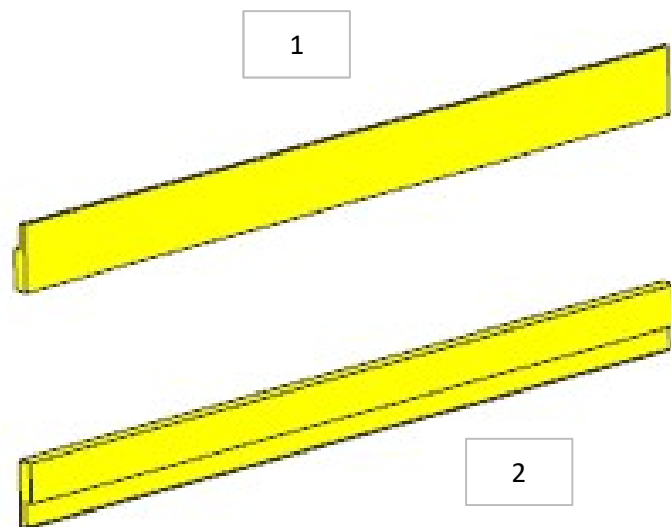
N° 6 - FITLOCK MASCHIO
N° 6 - FITLOCK FEMMINA

AZ26M

DA GR5

REV. GR 9

LOCALE	CODICE	DESCRIZIONE COMPONENTE	FINITURA	Q.TA	OPERATORE
DAILY TOILET	AZ26M-DI01	RIVESTIMENTO LAVELLO	OKOUME' GREZZO	3	Damiano



1 - 2 - L 521 x H 50 x sp 10
3 - L 150 x H 132 x sp 14

**DA MAT 21
TUTTO MODIFICATO - ADESSO 3
PEZZI GREZZI
1 PZ LACCATO BIANCO 9010
3 PEZZI LAMINATO NERO**