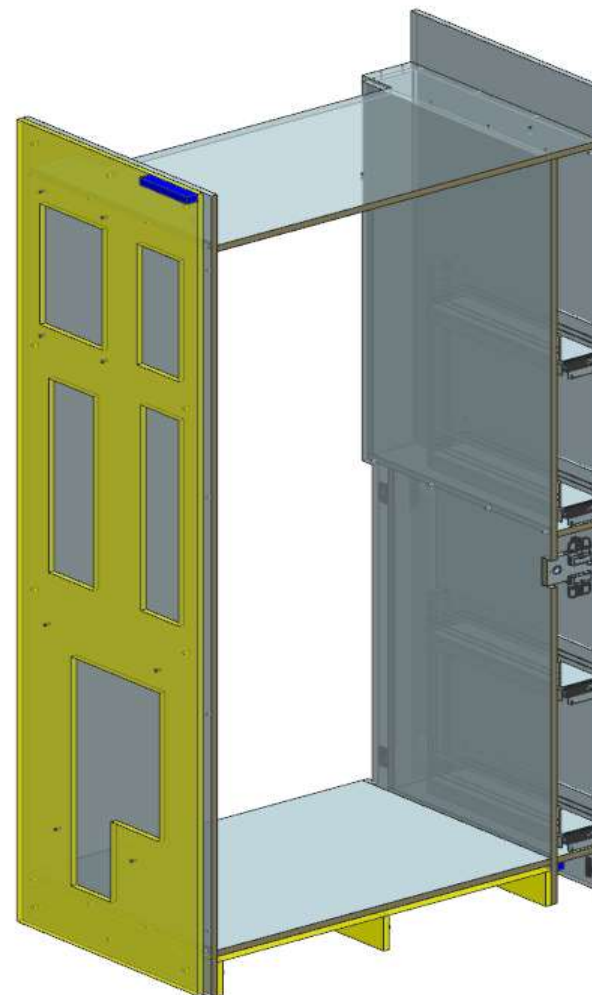


# AZ26M

REV. 01-2023

REV. GR 9

LOCALE	CODICE	DESCRIZIONE COMPONENTE	FINITURA	Q.TA	OPERATORE
CUCINA	AZ26M-KA01	CASSA FRIGO POPPA	LAMINATO NADIR	1	Damiano



## FERRAMENTA:

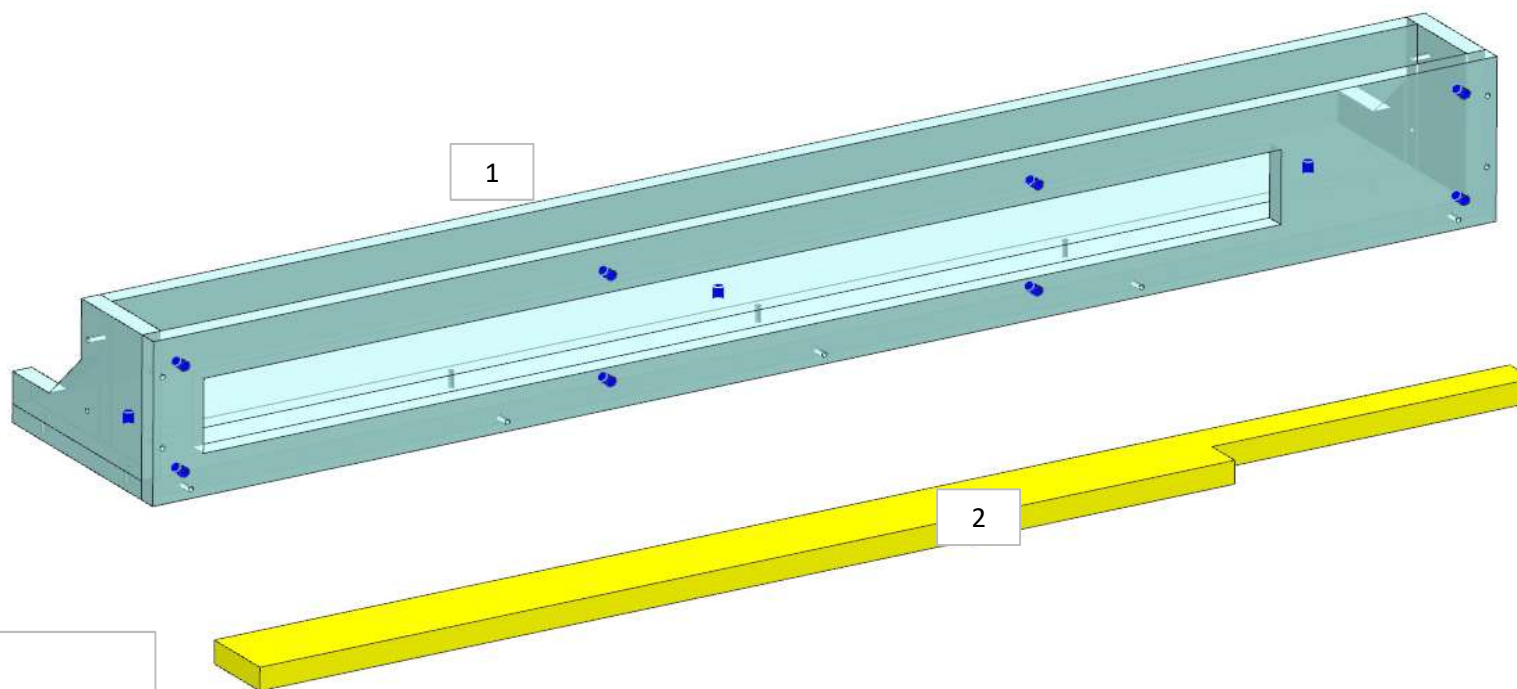
- N° 3 - KEKU FRONTALE
- N° 4 - SOUTHCO
- N° 1 - ALZA PAIOLO
- N° 2 - CARRELLO AD ESTRAZIONE art 238.C
- N° 6 - VITI 6MA
- N° 11 - BUSSOLA ZAMA 6MA
- N° 10 - SPINA diam 8
- N° 2 - FAST MOUNT MASCHIO
- N° 2 - FAST MOUNT FEMMINA

# AZ26M

REV. 01-2023

REV. GR 10

LOCALE	CODICE	DESCRIZIONE COMPONENTE	FINITURA	Q.TA	OPERATORE
CUCINA	AZ26M-KB01	CASSA RICIRCOLO ARIA FRIGO POPPA	GREZZO VERNICIATO ANTI ROMBO/OKOUME'	2	Damiano



**FERRAMENTA:**

- N° 5 - FAST MOUNT FEMMINA
- N° 5 - FAST MOUNT MASCHIO
- N° 8 - VITI 6MA
- N° 11 - BUSSOLA ZAMA 6MA

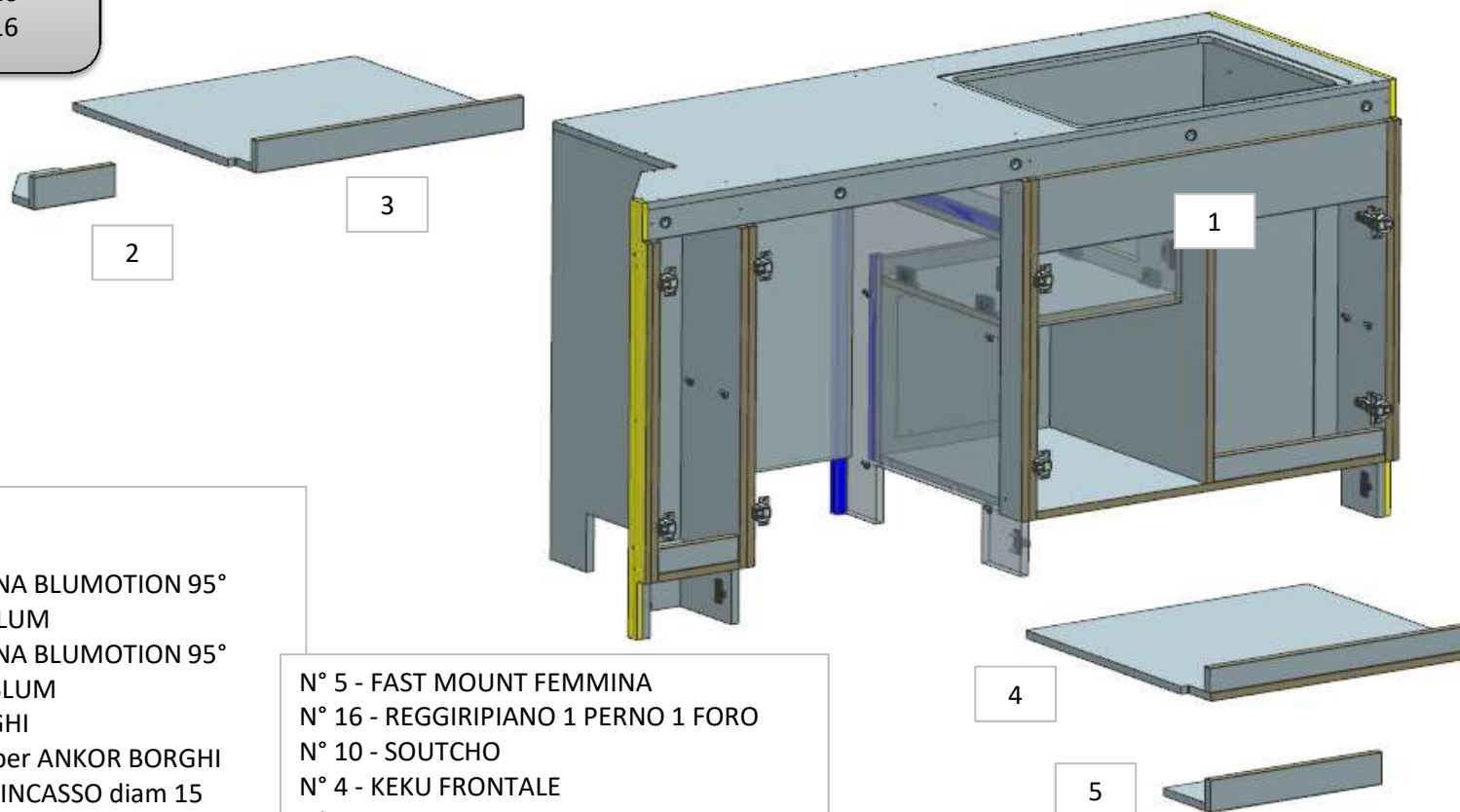
# AZ26M

REV. 01-2023

REV. GR 9

LOCALE	CODICE	DESCRIZIONE COMPONENTE	FINITURA	Q.TA	OPERATORE
CUCINA	AZ26M-KC01	BASE CUCINA POPPA	LAMINATO NADIR	5	Damiano

2 - L 178 x H.173 x sp 16  
3 - L 603 x H.546 x sp 16  
4 - L 603 x H.551 x sp 16  
5 - L 367 x H.144 x sp 16



## FERRAMENTA:

N° 4 - CERNIERA PIANA BLUMOTION 95°  
N° 4 - Basetta H6 BLUM  
N° 4 - CERNIERA PIANA BLUMOTION 95°  
N° 4 - Basetta H 0 BLUM  
N° 32 - ANKOR BORGHI  
N° 32 - VITI 4MAX 8 per ANKOR BORGHI  
N° 8 - CALAMITA AD INCASSO diam 15  
N° 5 - FAST MOUNT MASCHIO

N° 5 - FAST MOUNT FEMMINA  
N° 16 - REGGIRIPIANO 1 PERNO 1 FORO  
N° 10 - SOUTCHO  
N° 4 - KEKU FRONTALE  
N° 6 - VITI 6MA

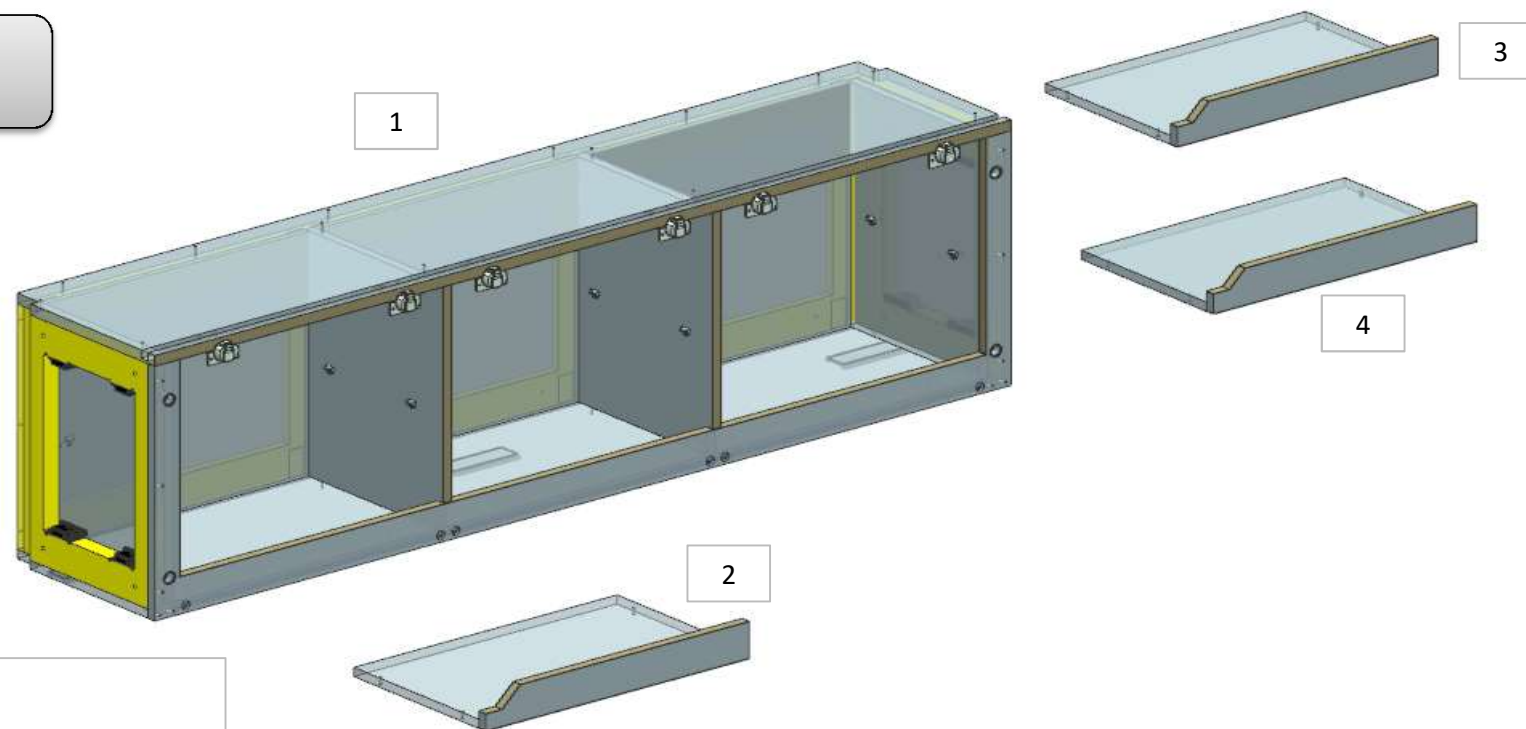
# AZ26M

REV. 01-2023

REV. GR 9

LOCALE	CODICE	DESCRIZIONE COMPONENTE	FINITURA	Q.TA	OPERATORE
CUCINA	AZ26M-KD01	PENSILE CUCINA POPPA	LAMINATO NADIR	4	Damiano

2 - 4 - L 496 x H.66 x 306  
3 - L 491 x H.66 x 306



## FERRAMENTA:

N° 6 - CERNIERA PIANA BLUMOTION 95°  
N° 6 - BASETTA H0 BLUM  
N° 24 - ANKOR BORGHI  
N° 24 - VITI 4Max 8 per ANKOR BORGHI  
N° 12 - CALAMITA AD INCASSO diam 15  
N° 4 - FAST MOUNT MASCHIO  
N° 4 - FAST MOUNT FEMMINA

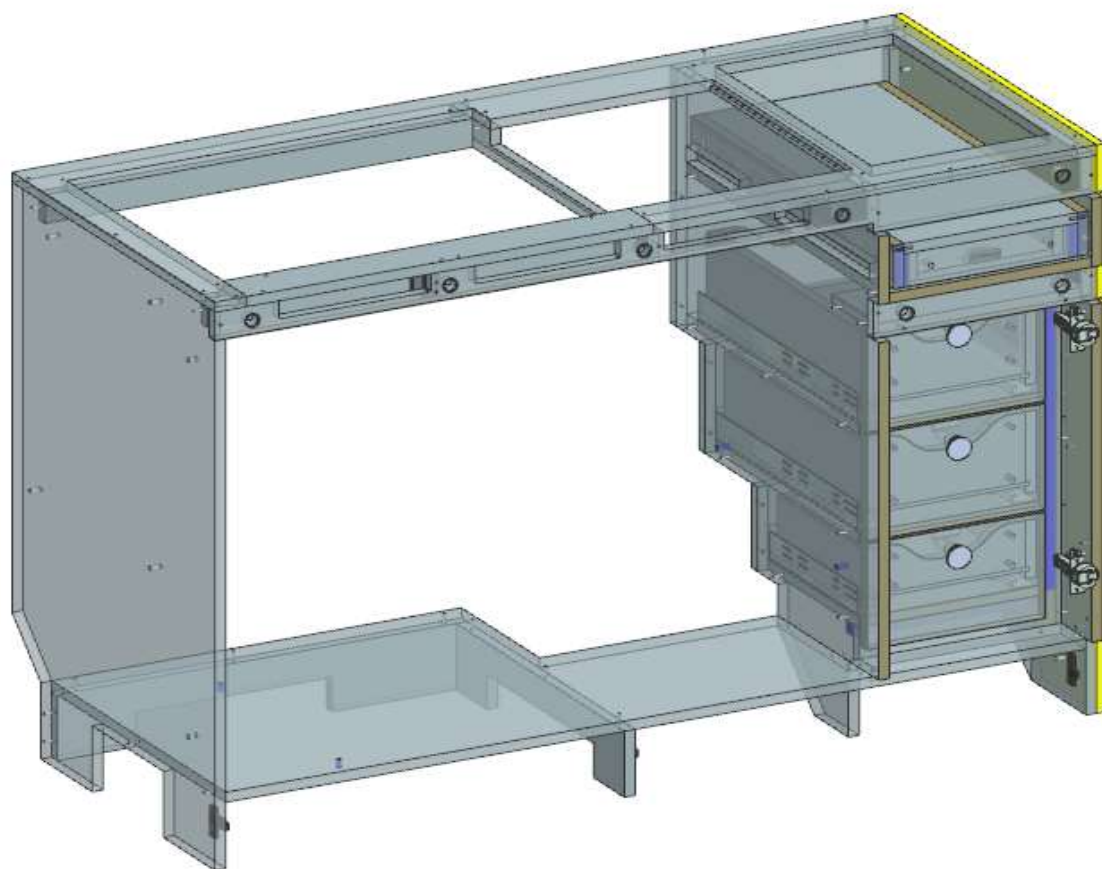
N° 12 - REGGIRIPIANO 1 PERNO 1 FORO  
N° 3 - BRACCETTO CEAM 600 SX  
N° 8 - SOUTCHO  
N° 8 - VITI 6MA

# AZ26M

REV. 01-2023

REV. GR 9

LOCALE	CODICE	DESCRIZIONE COMPONENTE	FINITURA	Q.TA	OPERATORE
CUCINA	AZ26M-KF01	BASE CUCINA PRUA	LAMINATO NADIR	1	Damiano



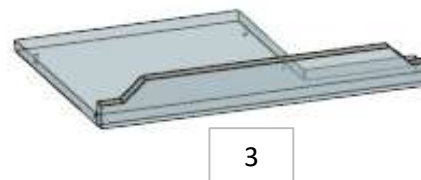
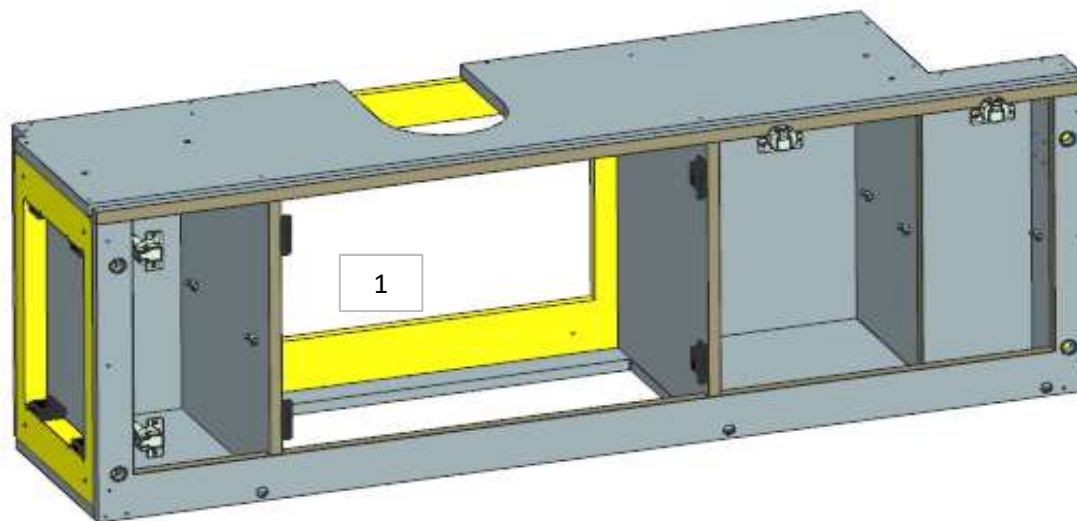
# AZ26M

MOD DA GR9

REV. GR 9

LOCALE	CODICE	DESCRIZIONE COMPONENTE	FINITURA	Q.TA	OPERATORE
CUCINA	AZ26M-KG01	PENSILE CUCINA PRUA 90 Var 2	LAMINATO NADIR	3	Damiano

- 1 - L 1322 x H.465 x 337
- 2 - L 307 x H.65 x 180
- 3 - L 441 x H.65 x 306



**FERRAMENTA: INSERIRE FERRAMENTA**

- N° 4 - CERNIERA PIANA BLUMOTION 95°
- N° 4 - BASETTA H0 BLUM
- N° 16 - ANKOR BORGHI
- N° 16 - VITI 4Max 8 per ANKOR BORGHI
- N° 8 - CALAMITA AD INCASSO diam 15
- N° 7 - FAST MOUNT MASCHIO
- N° 7 - FAST MOUNT FEMMINA
- N° 11 - REGGIRIPIANO 1 PERNO 1 FORO
- N° 1 - BRACCETTO CEAM 600 SX
- N° 1 - BRACCETTO CEAM 600 DX
- N° 4 - SOUTCHO
- N° 6 - VITI 6MA

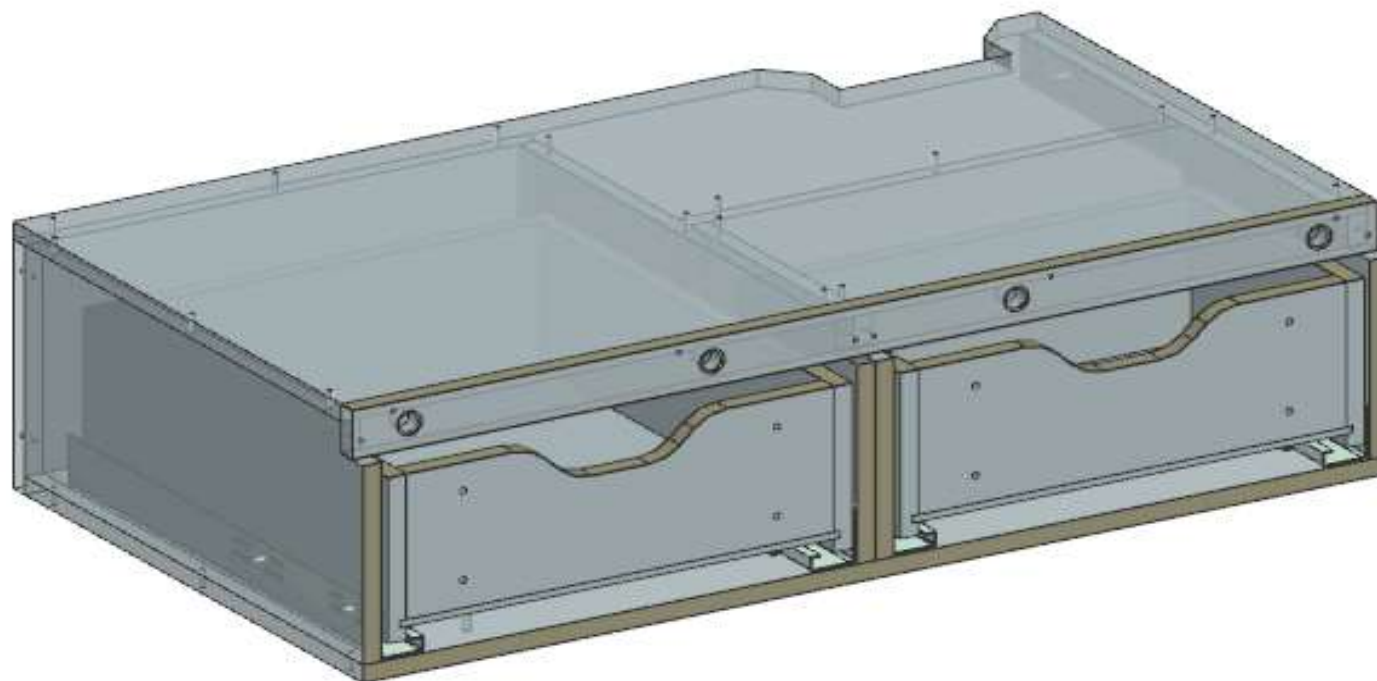
MOD AZ 195  
MODIFICATO  
STRUTTURA  
DIVENTATI 3 PEZZI

# AZ26M

REV. 01-2023

REV. GR 9

LOCALE	CODICE	DESCRIZIONE COMPONENTE	FINITURA	Q.TA	OPERATORE
CUCINA	AZ26M-KKF01	FORNO 90 Var 2	LAMINATO NADIR	1	Damiano

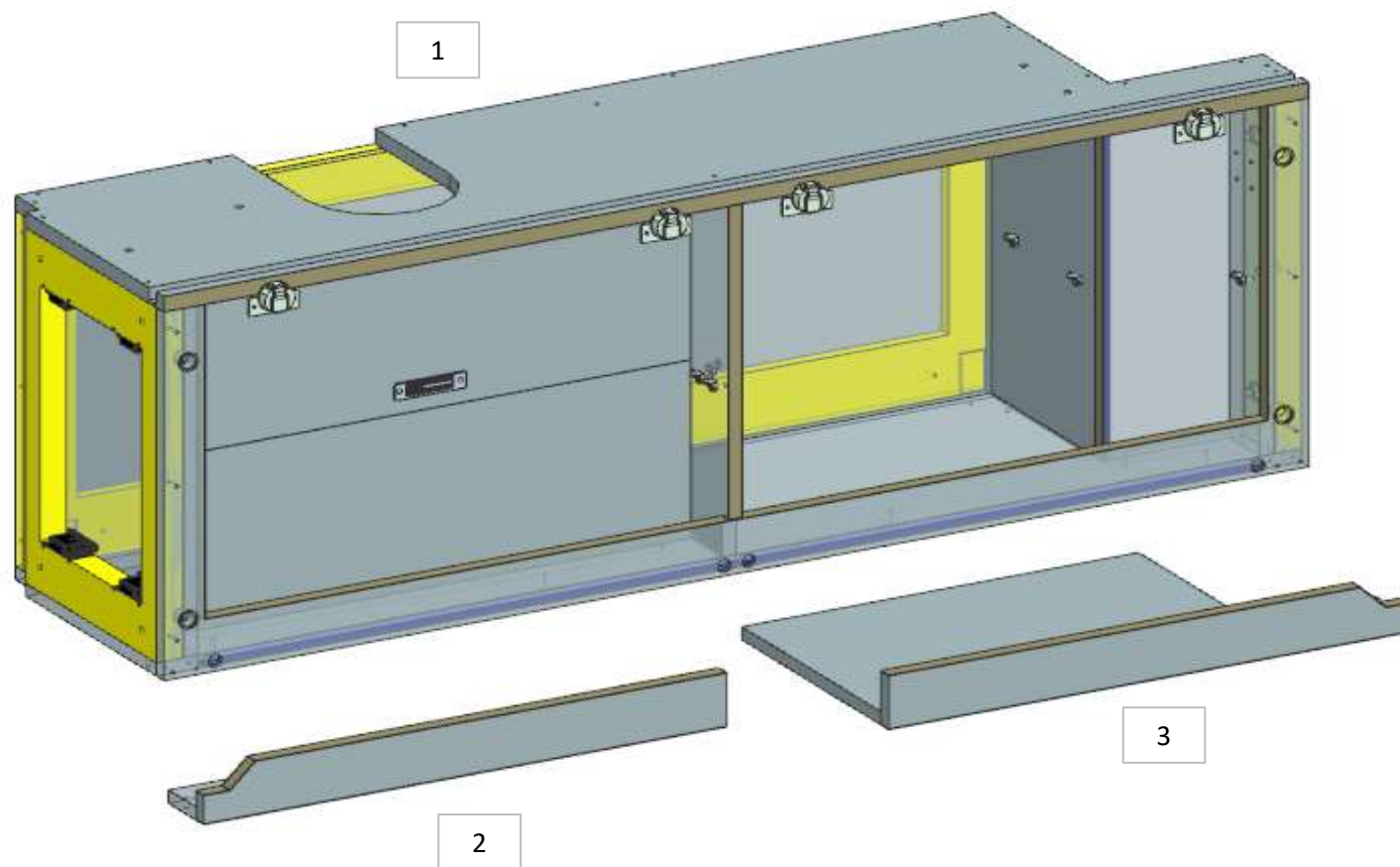


# AZ26M

REV. 01-2023

REV. GR 9

LOCALE	CODICE	DESCRIZIONE COMPONENTE	FINITURA	Q.TA	OPERATORE
CUCINA	AZ26M-KKG01	PENSILE CUCINA PRUA 60 Var 1	LAMINATO NADIR	3	Damiano

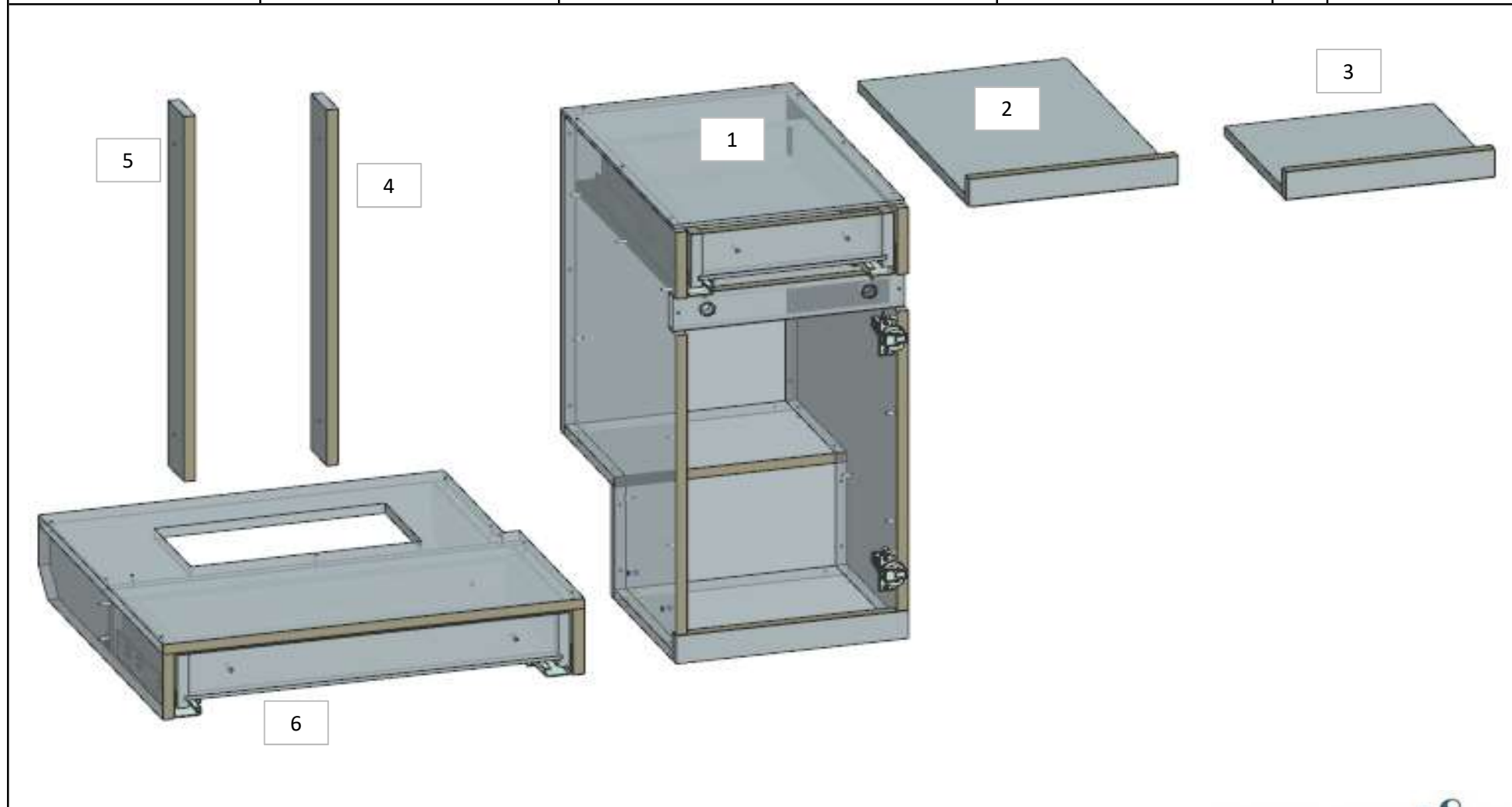


# AZ26M

MOD GR4

REV. GR 9

LOCALE	CODICE	DESCRIZIONE COMPONENTE	FINITURA	Q.TA	OPERATORE
CUCINA	AZ26M-KKK01	FORNO 60 Var 1	LAMINATO NADIR	6	Damiano



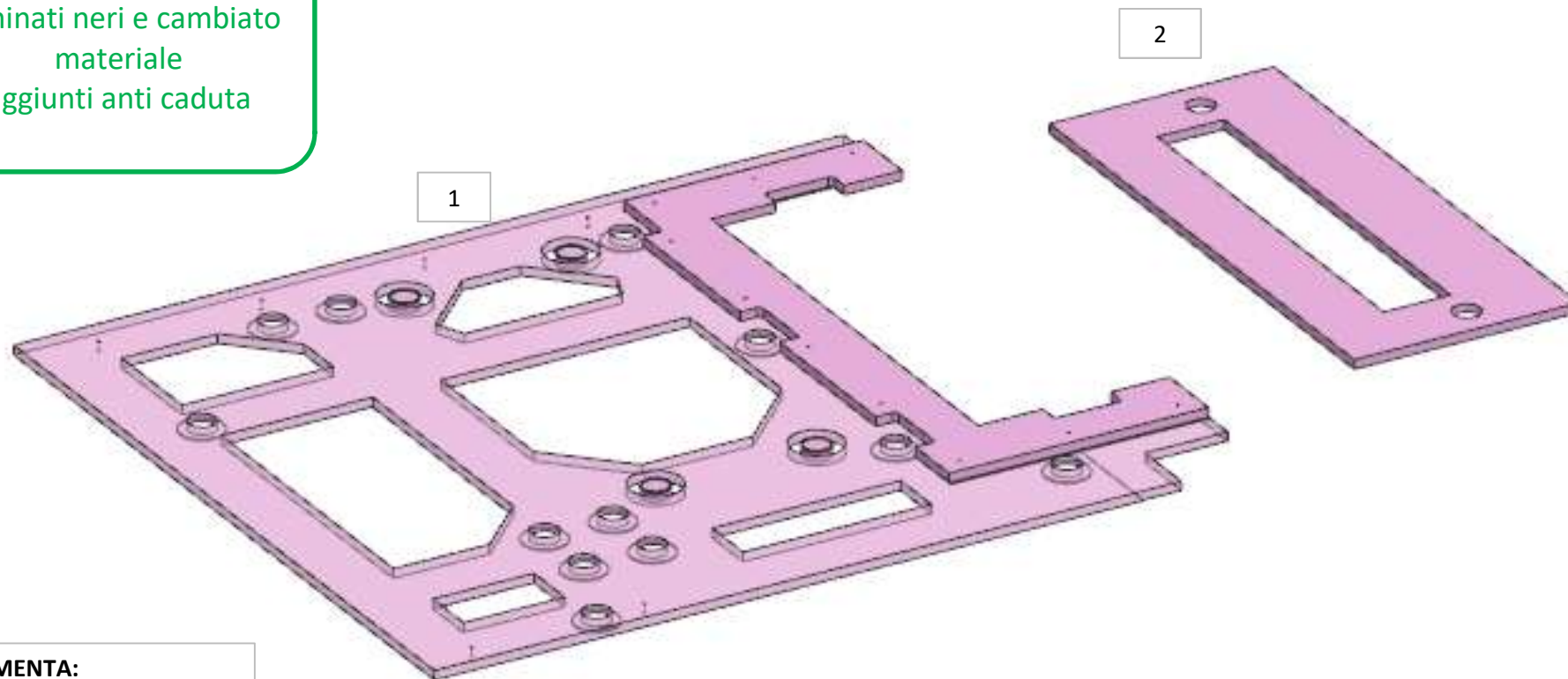
# AZ26M

MOD DA GR10

REV. GR 10

LOCALE	CODICE	DESCRIZIONE COMPONENTE	FINITURA	Q.TA	OPERATORE
CUCINA	AZ26M-KJ01	STRUTTURA CIELINO PORTA SCORREVOLE	CARTA MELAMINICA NERA	2	Dante

MOD AZ 18 eliminati  
laminati neri e cambiato  
materiale  
aggiunti anti caduta



**FERRAMENTA:**

N° 13 - FITLOCK MASCHIO  
N° 14 - FITLOCK FEMMINA

# AZ26M

MOD DA GR9

REV. GR 9

LOCALE	CODICE	DESCRIZIONE COMPONENTE	FINITURA	Q.TA	OPERATORE
CUCINA	AZ26M-KL01	MOBILE PORTABICCHIERI	LAMINATO NADIR	2	Damiano

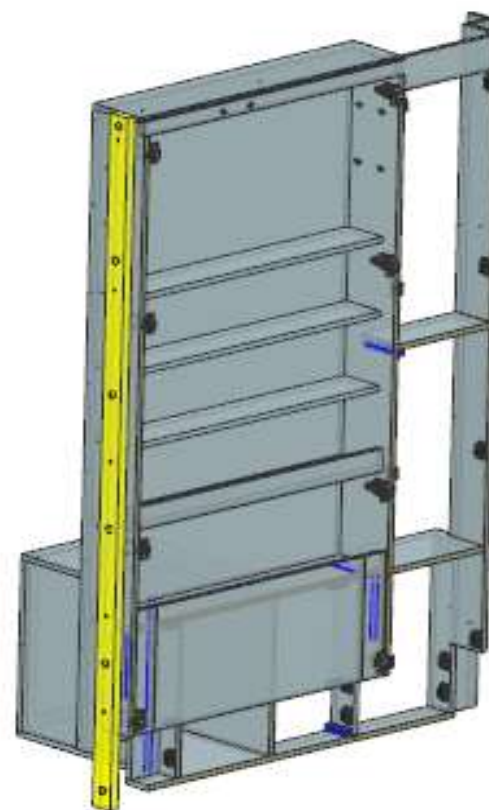
MOD AZ 197  
RESO SCHIENALE  
RIMOVIBILE PER  
ACCESSO IMPIANTI

1

## FERRAMENTA:

- N° 8 - CERNIERA PIANA BLUMOTION 95°
- N° 8 - Basetta H3 BLUM
- N° 32 - ANKOR BORGHI
- N° 32 - VITI 4Mx 8 per ANKOR BORGHI
- N° 8 - CALAMITA AD INCASSO diam 15
- N° 6 - FAST MOUNT MASCHIO
- N° 6 - FAST MOUNT FEMMINA
- N° 12 - REGGIRIPIANO 1 PERNO 1 FORO
- N° 16 - SOUTCHO
- N° 10 - SPINA diam 8
- N° 15 - VITI 6MA
- N° 9 - BUSSOLA ZAMA 6MA

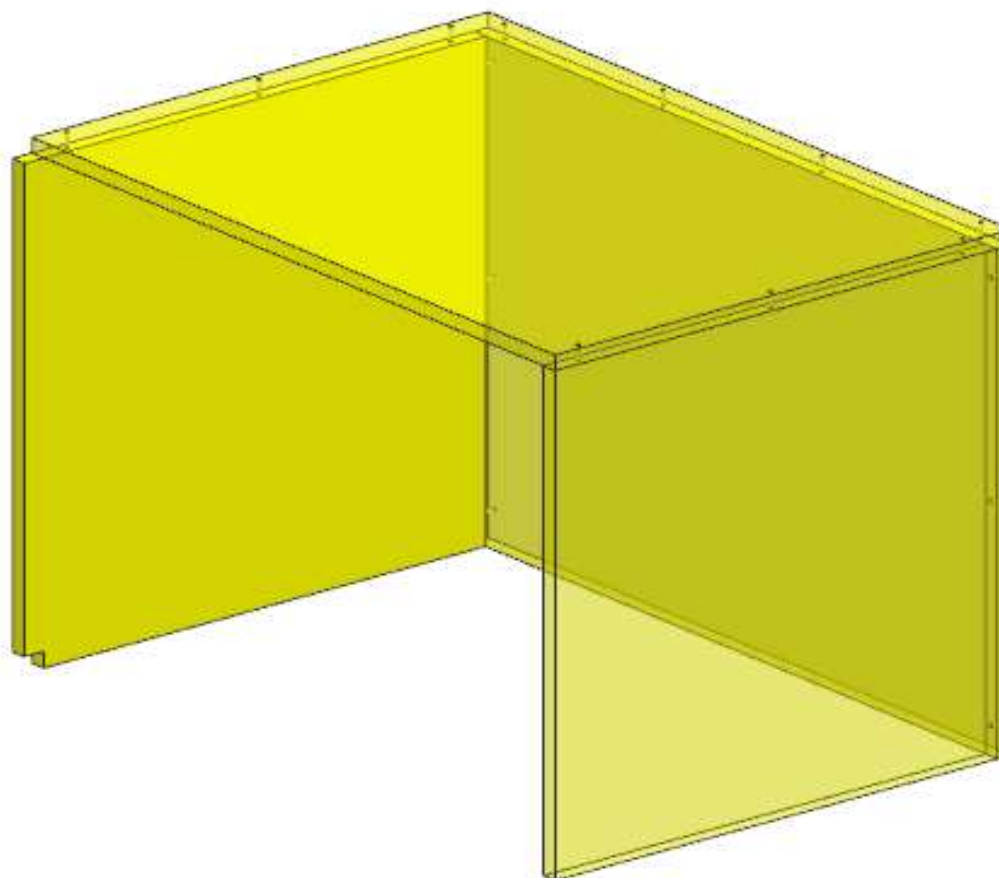
2



# AZ26M

REV. GR 9

LOCALE	CODICE	DESCRIZIONE COMPONENTE	FINITURA	Q.TA	OPERATORE
CUCINA	AZ26M-KM01	CASSA FANCOIL MOBILE BICCHIERI	OKOUME' GREZZO	1	Damiano

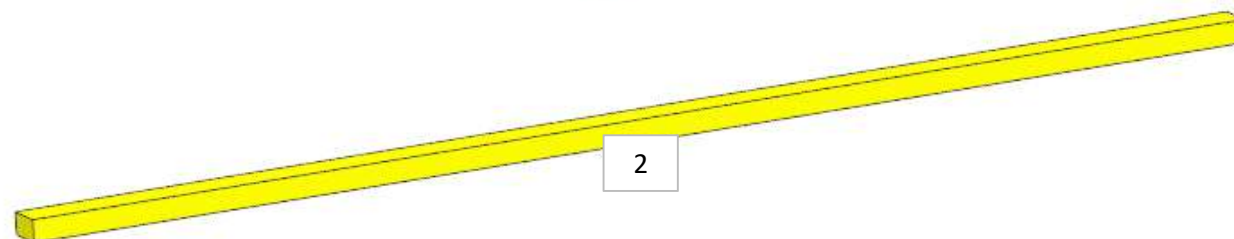
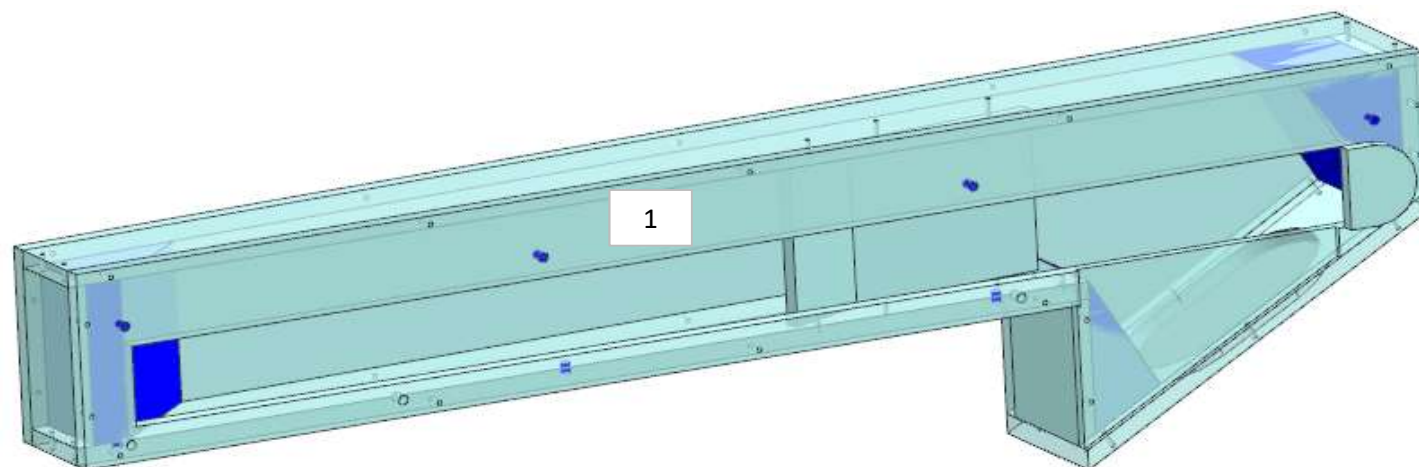


# AZ26M

REV. 01-2023

REV. GR 10

LOCALE	CODICE	DESCRIZIONE COMPONENTE	FINITURA	Q.TA	OPERATORE
CUCINA	AZ26M-KN01	PLENUM MOBILE BICCHIERI	GREZZO VERNICIATO ANTI ROMBO	2	Damiano



**FERRAMENTA:**

- N° 6 - FAST MOUNT FEMMINA
- N° 6 - FAST MOUNT MASCHIO
- N° 7 - VITI 6MA
- N° 10 - BUSSOLA ZAMA 6MA

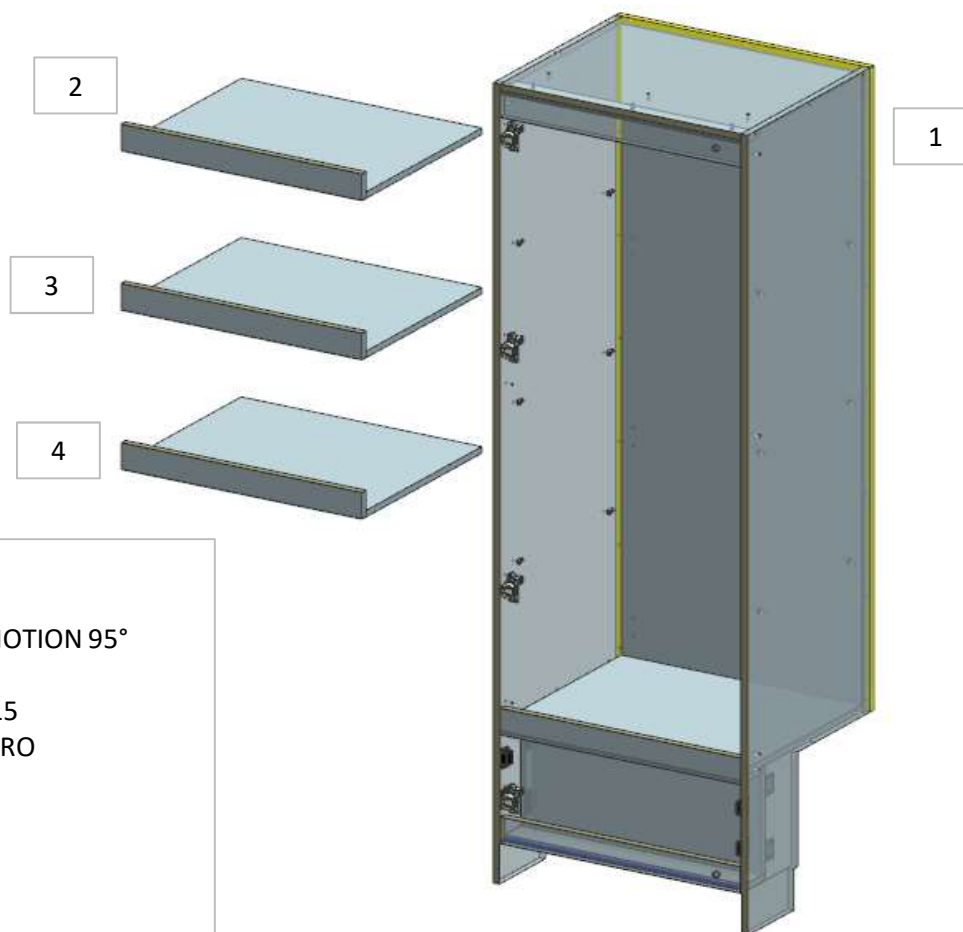
# AZ26M

REV. 01-2023

REV. GR 9

LOCALE	CODICE	DESCRIZIONE COMPONENTE	FINITURA	Q.TA	OPERATORE
CUCINA	AZ26M-KO01	CASSA FRIGO AGGIUNTIVO	LAMINATO NADIR	4	Damiano

2 - 3 - 4 - L 576 x H.66 x 469



## FERRAMENTA:

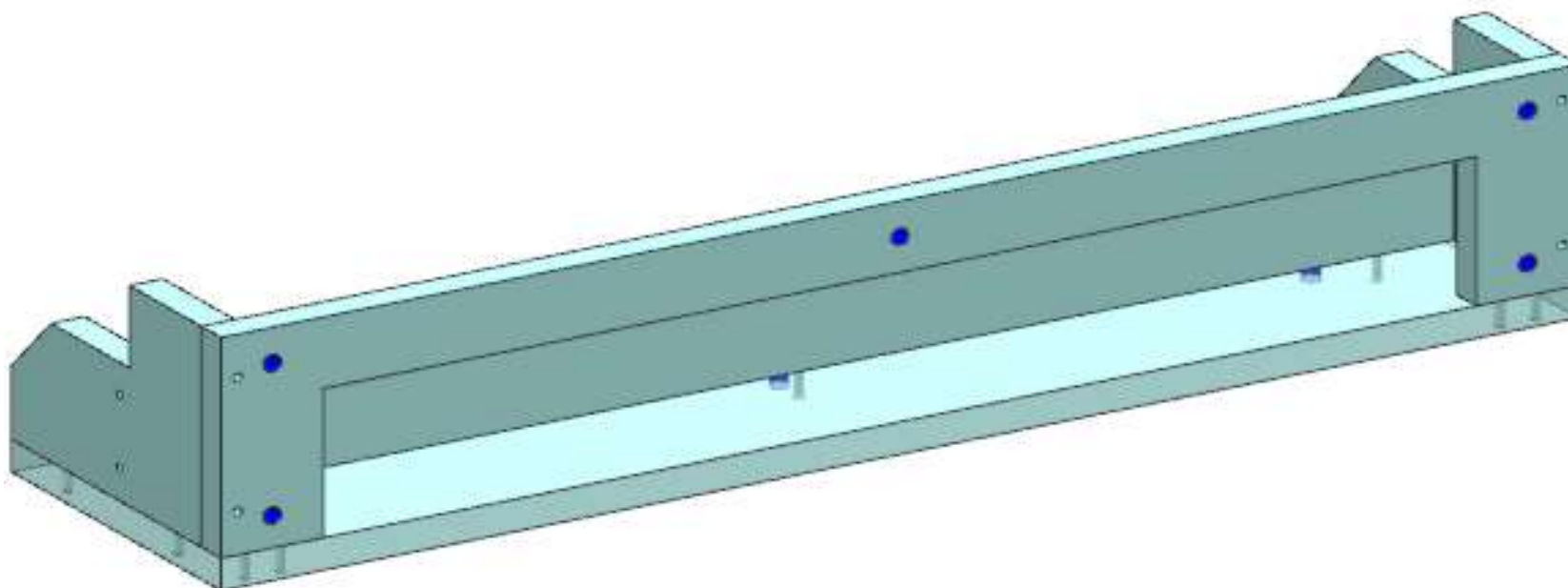
- N° 4 - CERNIERA COLLO PIENO BLUMOTION 95°
- N° 4 - Basetta H0 BLUM
- N° 4 - CALAMITA AD INCASSO diam 15
- N° 12 - REGGIRIPIANO 1 PERNO 1 FORO
- N° 12 - SOUTCHO
- N° 8 - SPINA diam 8
- N° 15 - VITI 6MA
- N° 6 - BUSSOLA ZAMA 6MA

# AZ26M

REV. 01-2023

REV. GR 9

LOCALE	CODICE	DESCRIZIONE COMPONENTE	FINITURA	Q.TA	OPERATORE
CUCINA	AZ26M-KP01	CASSA RICIRCOLO ARIA FRIGO AGGIUNTIVO	GREZZO VERNICIATO ANTI ROMBO	1	Damiano



**FERRAMENTA:**

- N° 4 - FAST MOUNT FEMMINA
- N° 4 - FAST MOUNT MASCHIO
- N° 5 - VITI 6MA
- N° 8 - BUSSOLA ZAMA 6MA

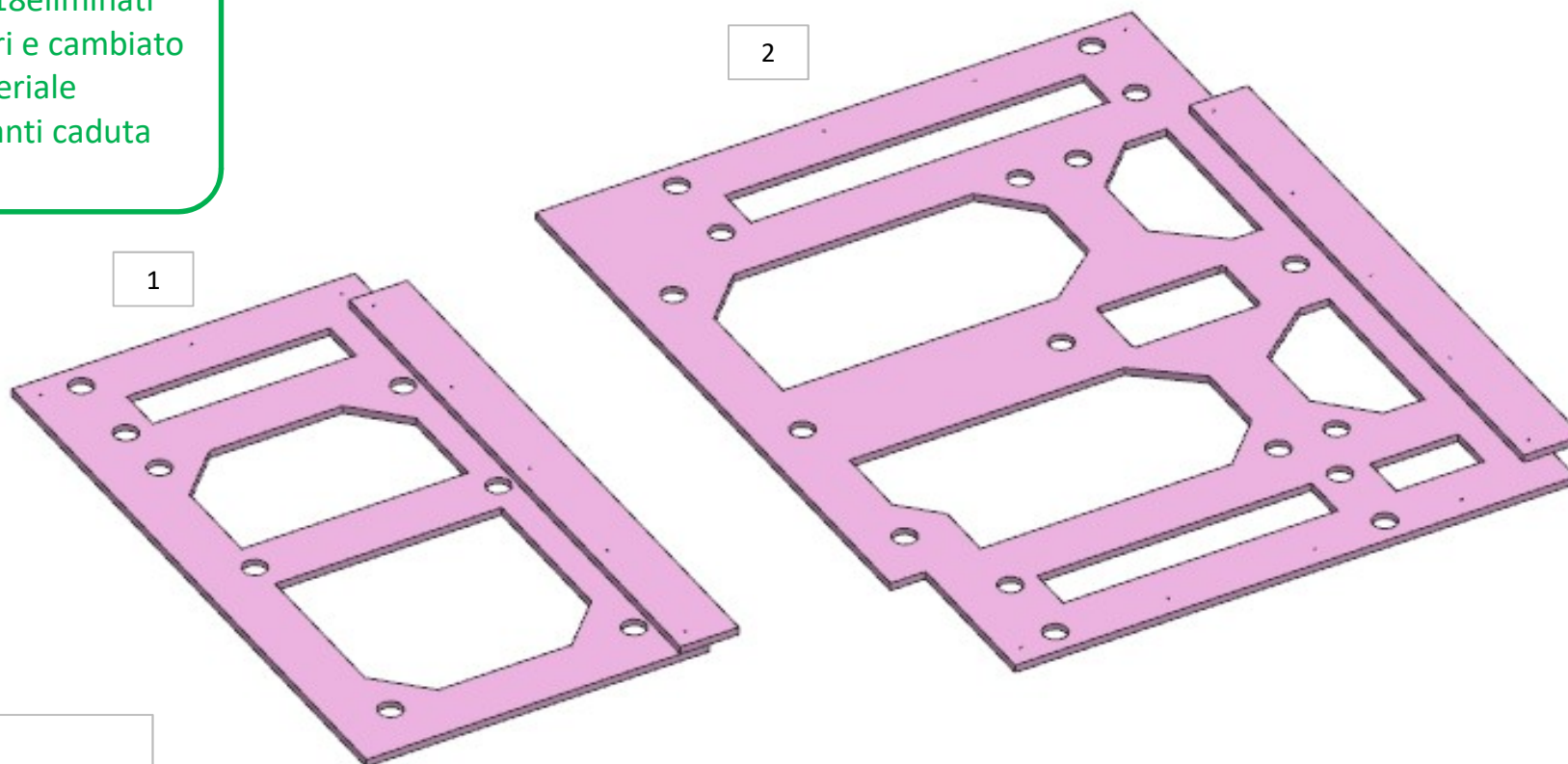
# AZ26M

MOD DA GR10

REV. GR 10

LOCALE	CODICE	DESCRIZIONE COMPONENTE	FINITURA	Q.TA	OPERATORE
CUCINA	AZ26M-KW01	STRUTTURA CIELINO INGRESSO	CARTA MELAMINICA NERA	2	Damiano

MOD AZ 18 eliminati  
laminati neri e cambiato  
materiale  
aggiunti anti caduta



**FERRAMENTA:**

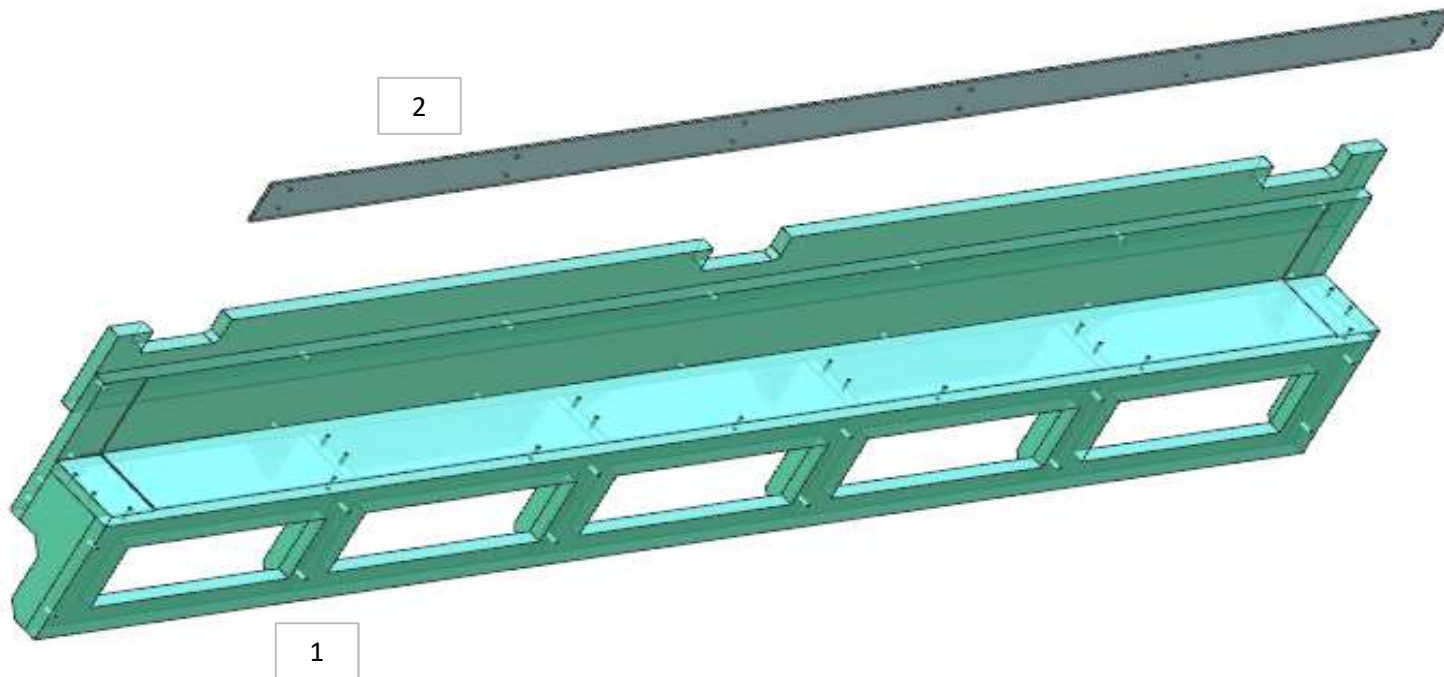
N° 22 - FITLOCK MASCHIO  
N° 23 - FITLOCK FEMMINA

# AZ26M

REV. 01-2023

REV. GR 9

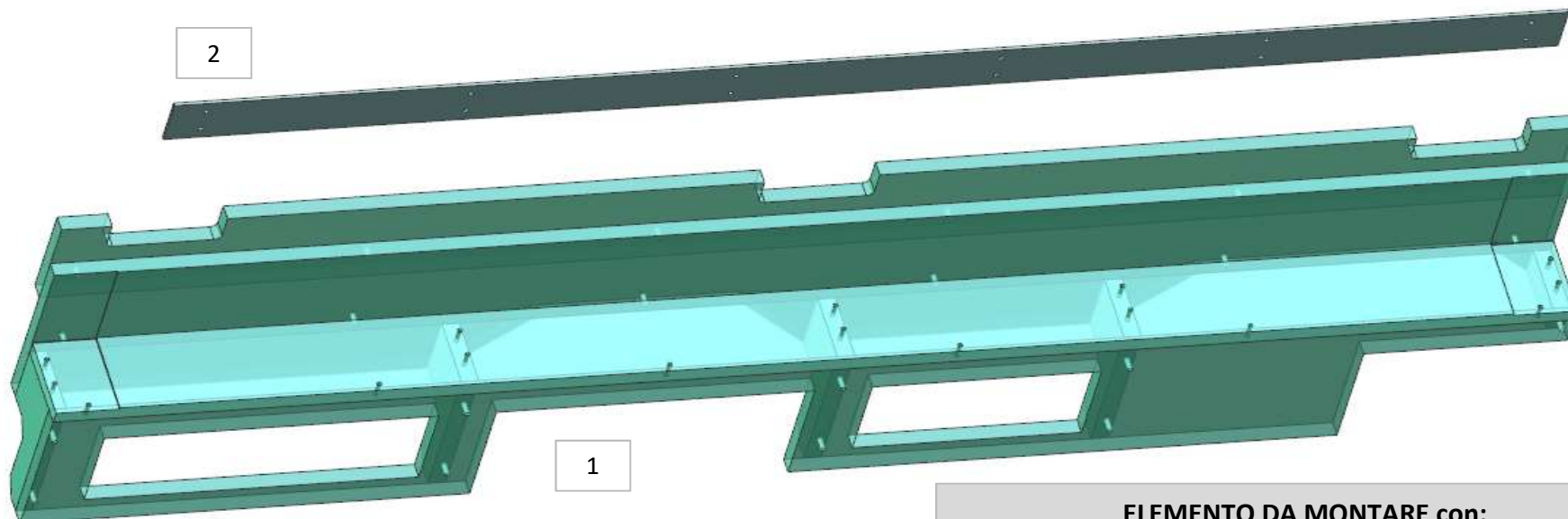
LOCALE	CODICE	DESCRIZIONE COMPONENTE	FINITURA	Q.TA	OPERATORE
CUCINA	AZ26M-KX01	STRUTTURA CIELINO SOPRA PENSILE POPPA	GREZZO	2	Damiano



# AZ26M

REV. GR 9

LOCALE	CODICE	DESCRIZIONE COMPONENTE	FINITURA	Q.TA	OPERATORE
CUCINA	AZ26M-KY01	STRUTTURA CIELINO SOPRA PENSILE POPPA	GREZZO	2	Damiano



**ELEMENTO DA MONTARE con:  
L01\_KY01  
spedire con un unico imballo**

L01\_KY01

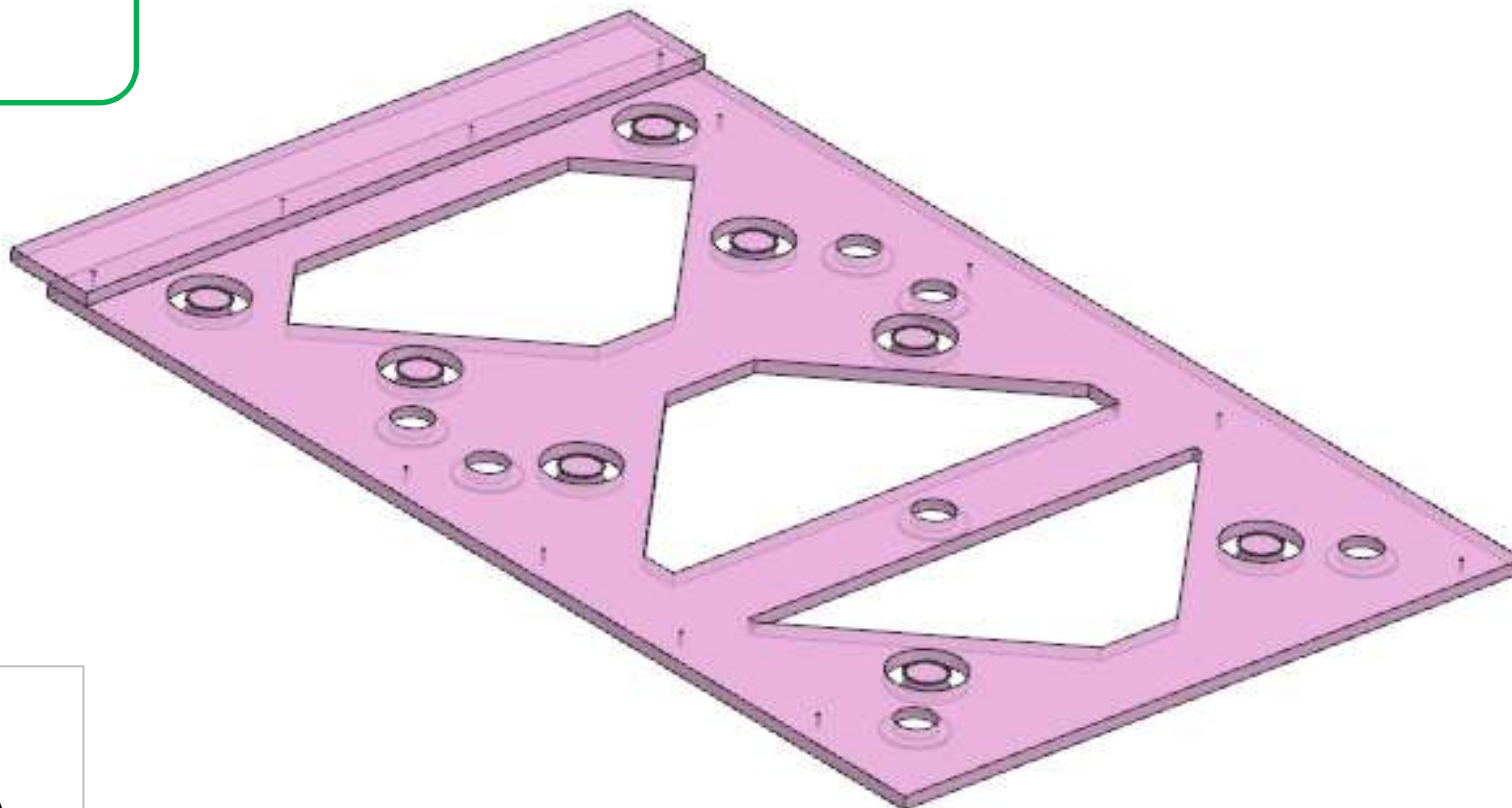
# AZ26M

MOD DA GR10

REV. GR 10

LOCALE	CODICE	DESCRIZIONE COMPONENTE	FINITURA	Q.TA	OPERATORE
CUCINA	AZ26M-KZ01	STRUTTURA CIELINO ZONA CAMBUSA	CARTA MELAMINICA NERA	1	Damiano

MOD AZ 18 eliminati  
laminati neri e cambiato  
materiale



**FERRAMENTA:**

N° 9 - FITLOCK MASCHIO  
N° 7 - FITLOCK FEMMINA