

AZ26M

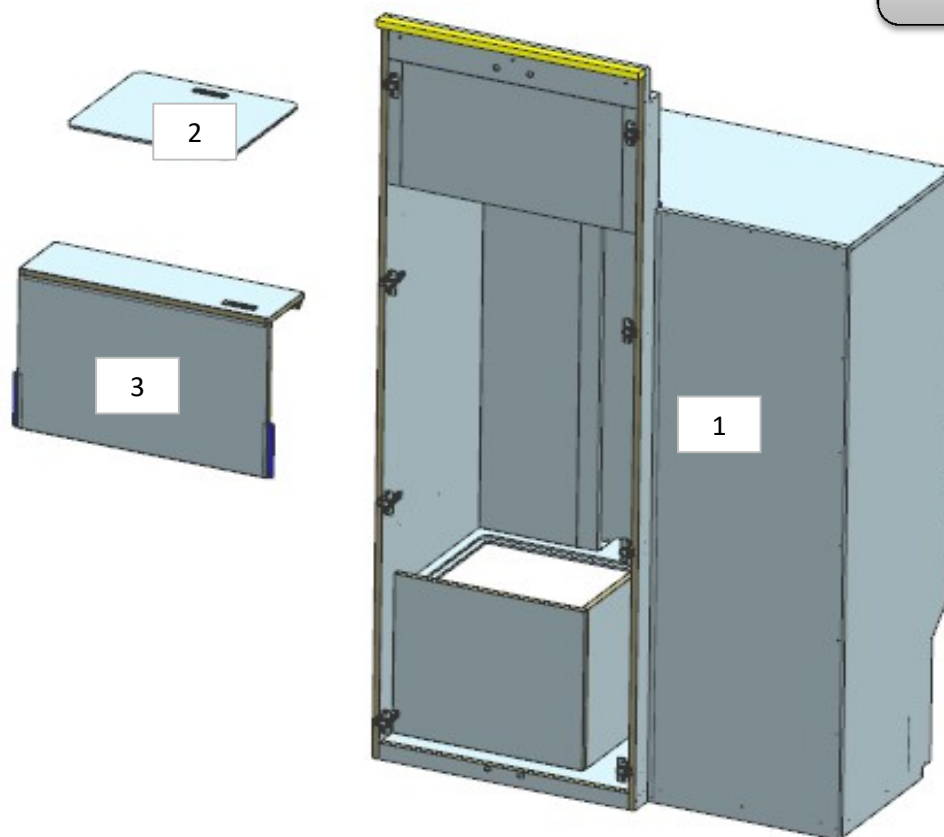
REV. 01-2023

REV. GR 9

LOCALE	CODICE	DESCRIZIONE COMPONENTE	FINITURA	Q.TA	OPERATORE
CABINA ARMATORE	AZ26M-AA01	ARMADIO INGRESSO DX POPPA	LAMINATO NADIR	3	Damiano

**MOD AZ 218/2019/2020
AUMENTATO DI 10cm
ISPEZIONE LATO BASSO
VESRO POPPA**

2 - L 414 x H 356 x sp 16
3 - L 629 x H 439 x sp 16



FERRAMENTA:

N° 8 - CERNIERA PIANA BLUMOTION 95°
N° 8 - BASETTA H3
N° 32 - ANKOR BORGHI
N° 32 - VITI 4MA X 8
N° 8 - SOUTCHO
N° 2 - ALZA PAIOLO
N° 8 - CALAMITA A INCASSO diam 15
N° 6 - BUSSOLA ZAMA 6MA
N° 3 - SPINA diam 8
LAMELLI

AZ26M

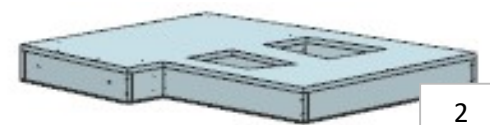
MOD DA GR9

REV. GR 9

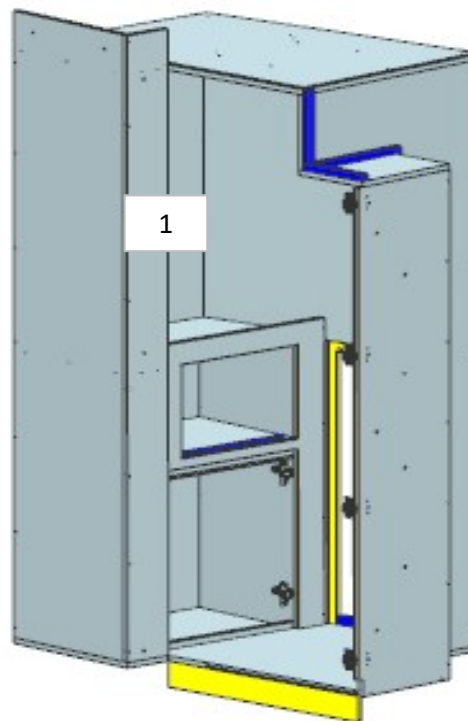
LOCALE	CODICE	DESCRIZIONE COMPONENTE	FINITURA	Q.TA	OPERATORE
CABINA ARMATORE	AZ26M-AB01	ARMADIO INGRESSO SX POPPA	LAMINATO NADIR	4	Damiano

FERRAMENTA:

- N° 4 - CERNIERA PIANA BLUMOTION 95°
- N° 4 - Basetta H3
- N° 16 - ANKOR BORGHI
- N° 16 - VITI 4MA X 8
- N° 2 - CERNIERA COLLO PIENO BLUMOTION 95°
- N° 2 - Basetta H0
- N° 8 - ANKOR BORGHI
- N° 8 - VITI 4MA X 8
- N° 4 - CERNIERA CONTROCOLLO CORTO
- N° 4 - Basetta H0
- N° 4 - CERNIERA INVISIBILE REGOLABILE
- N° 8 - CALAMITA AD INCASSO diam 15
- N° 4 - REGGIRIPIANO 1 PERNO 1 FORO
- N° 1 - GUIDA 350
- N° 2 - KIT MINI PUSH
- N° 17 - BUSSOLA ZAMA 6MA
- N° 6 - VITI 6MA
- N° 4 - FITLOCK MASCHIO
- N° 15 - SPINA diam 8



2



1



4



3

**MOD AZ 221
REALIZZATO
CONTROFFACCIATA
IN LASTRA E
MODIFICATO**

AZ26M

MOD DA GR10

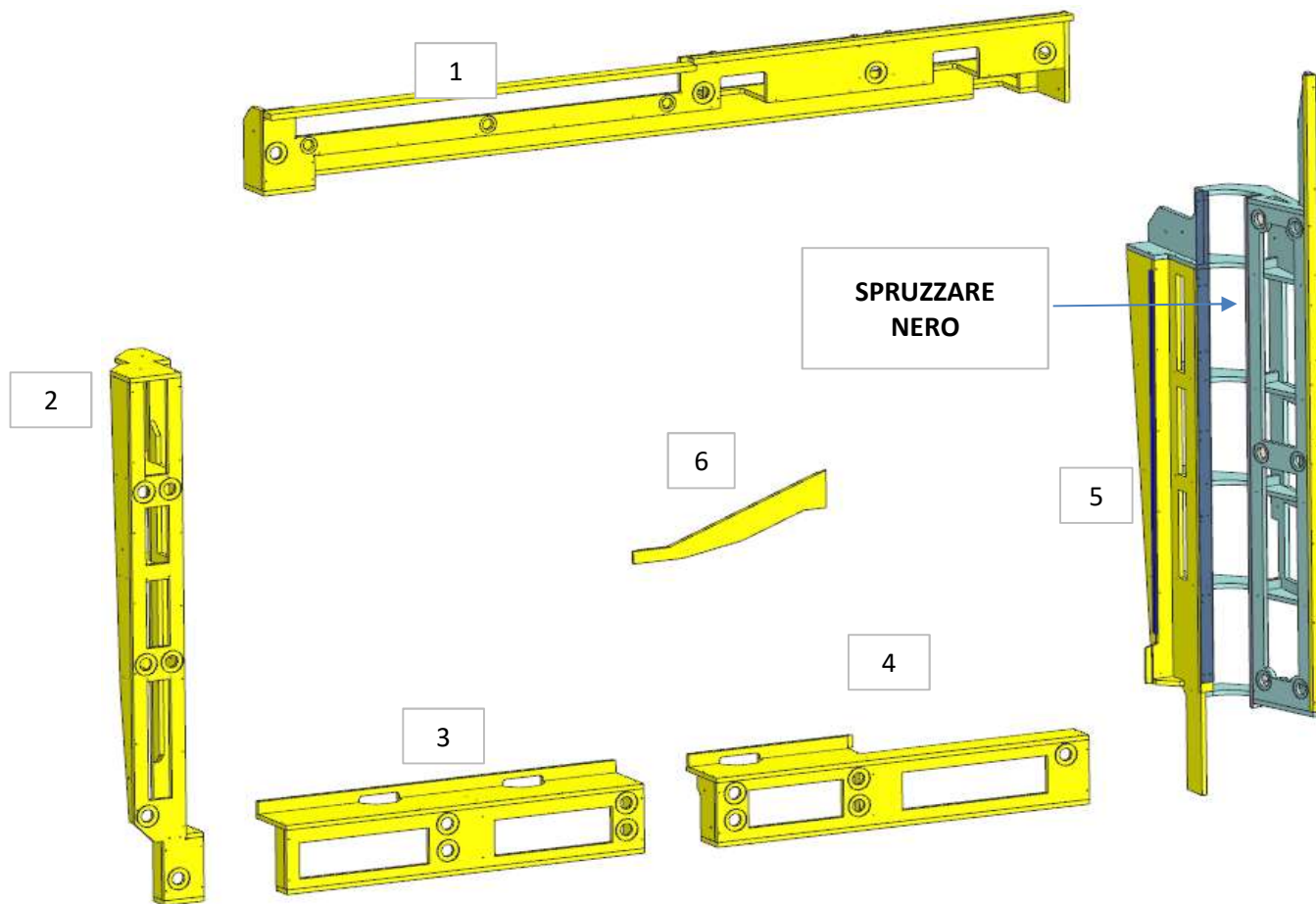
REV. GR 10

LOCALE	CODICE	DESCRIZIONE COMPONENTE	FINITURA	Q.TA	OPERATORE
CABINA ARMATORE	AZ26M-AC01	MURATA DX POPPA	OKOUME' GREZZO\ SPRUZZATO NERO	6	Dante

MOD AZ 266
SUDIVISO
ULTERIORMENTE LA

FERRAMENTA:

- N° 21 - FITLOCK MASCHIO
- N° 25 - FITLOCK FEMMINA
- N° 3 - MINIFITLOCK MASCHIO
- N° 3 - MINIFITLOCK FEMMINA
- N° 10 - BUSSOLA ZAMA 6MA
- N° 16 - VITI 6MA
- N° 20 - SPINA diam 8
- N° 11 - SPINA diam 6



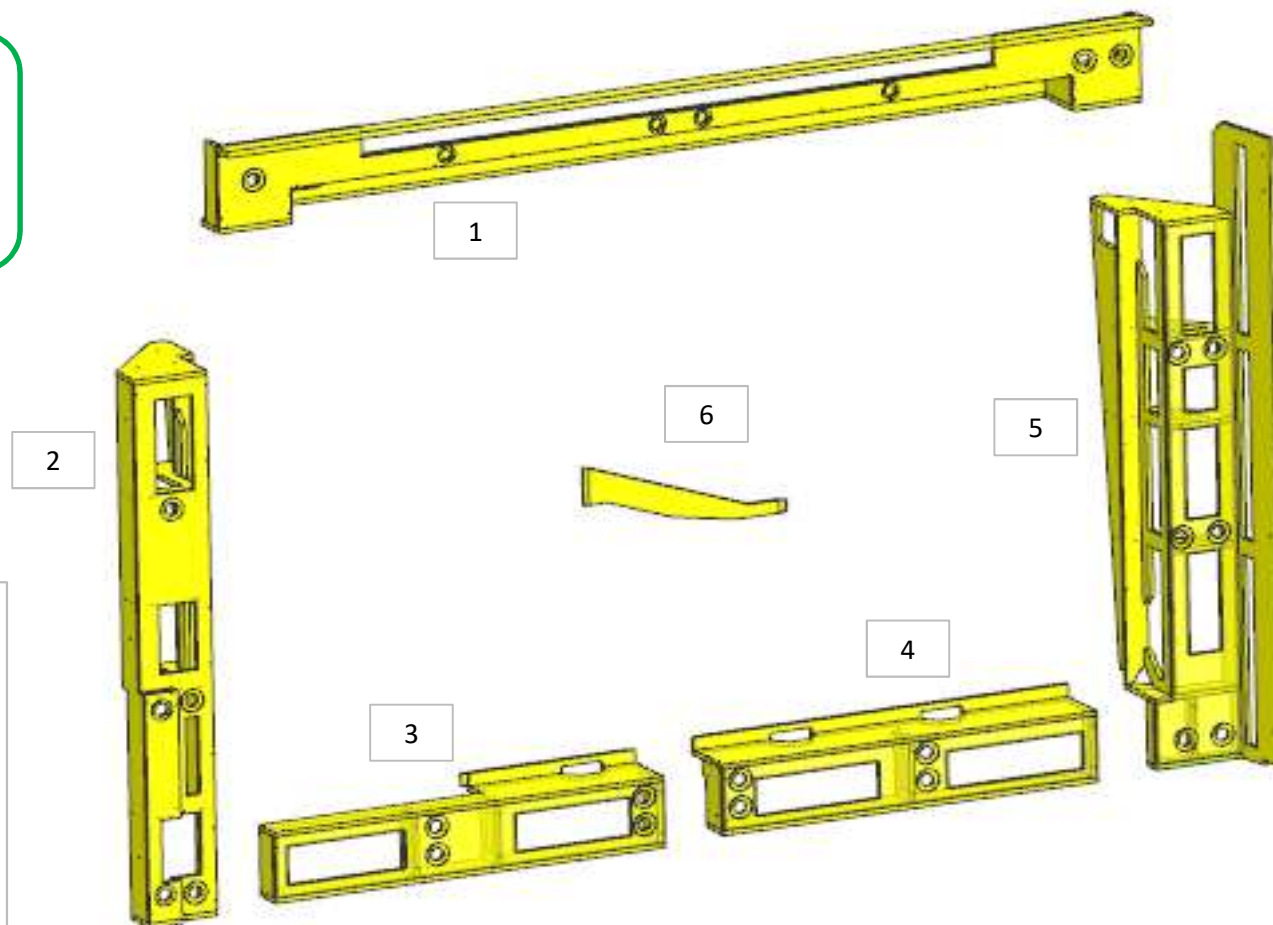
AZ26M

MOD DA GR10

REV. GR 10

LOCALE	CODICE	DESCRIZIONE COMPONENTE	FINITURA	Q.TA	OPERATORE
CABINA ARMATORE	AZ26M-AD01	MURATA SX POPPA	OKOUME' GREZZO	3	Dante

MOD AZ 266
SUDIVISO
ULTERIORMENTE LA



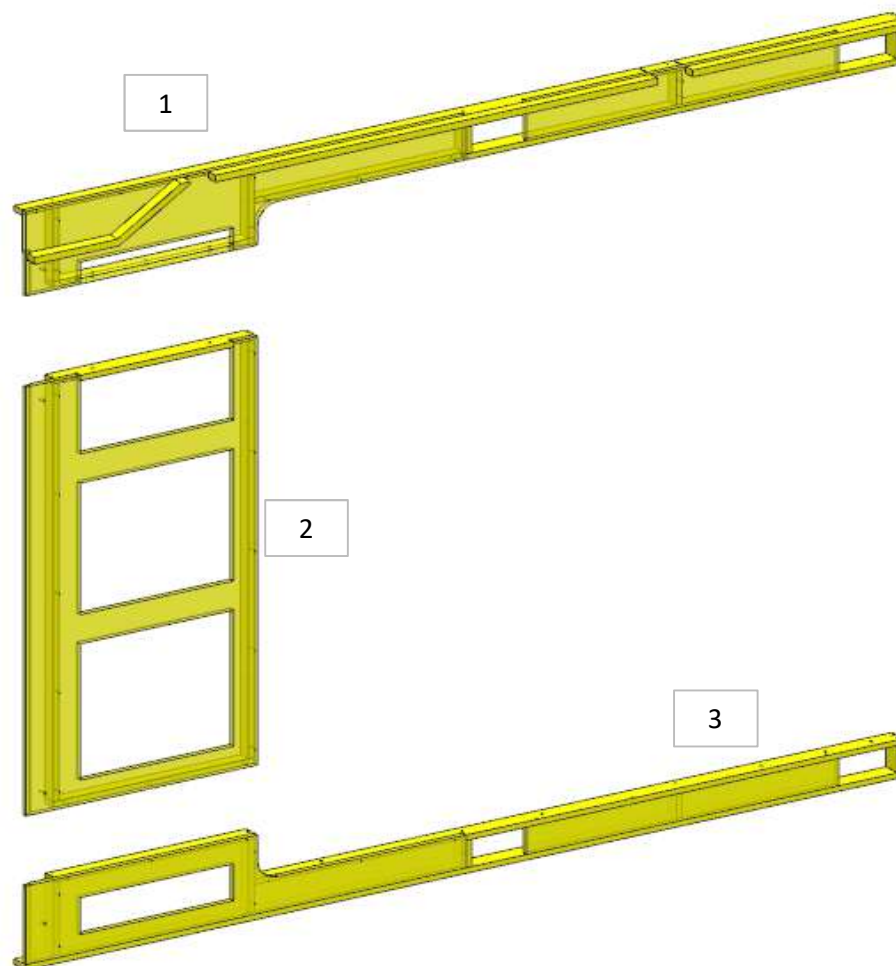
FERRAMENTA:

- N° 20 - FITLOCK MASCHIO
- N° 22 - FITLOCK FEMMINA
- N° 4 - MINIFITLOCK MASCHIO
- N° 5 - MINIFITLOCK FEMMINA
- N° 12 - BUSSOLA ZAMA 6MA
- N° 15 - VITI 6MA
- N° 20 - SPINA diam 8
- N° 11 - SPINA diam 6

AZ26M

REV. GR 9

LOCALE	CODICE	DESCRIZIONE COMPONENTE	FINITURA	Q.TA	OPERATORE
CABINA ARMATORE	AZ26M-AE01	PARETE CENTRO NAVE	OKOUME' GREZZO	3	Dante



FERRAMENTA:

- N° 6 - FITLOCK MASCHIO
- N° 3 - FITLOCK FEMMINA
- N° 9 - BUSSOLA ZAMA 6MA
- N° 9 - VITI 6MA
- N° 7 - SPINA diam 8

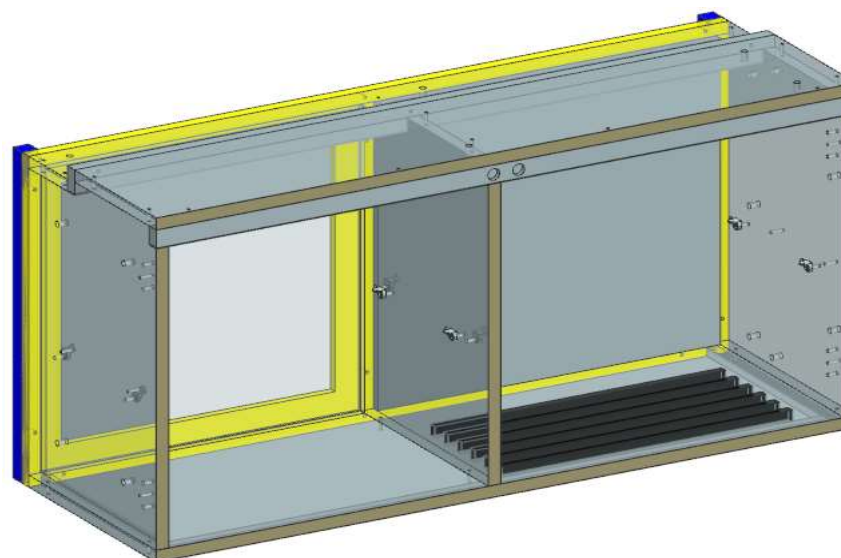
AZ26M

MOD PTP

REV. GR 9

LOCALE	CODICE	DESCRIZIONE COMPONENTE	FINITURA	Q.TA	OPERATORE
CABINA ARMATORE	AZ26M-AG01	MOBILE SOSPESO ZONA TV	LAMINATO NADIR	1	Damiano

MOD PTP
MODIFICATO
TUTTA LA
STRUTTURA E
DIVISO IN 2



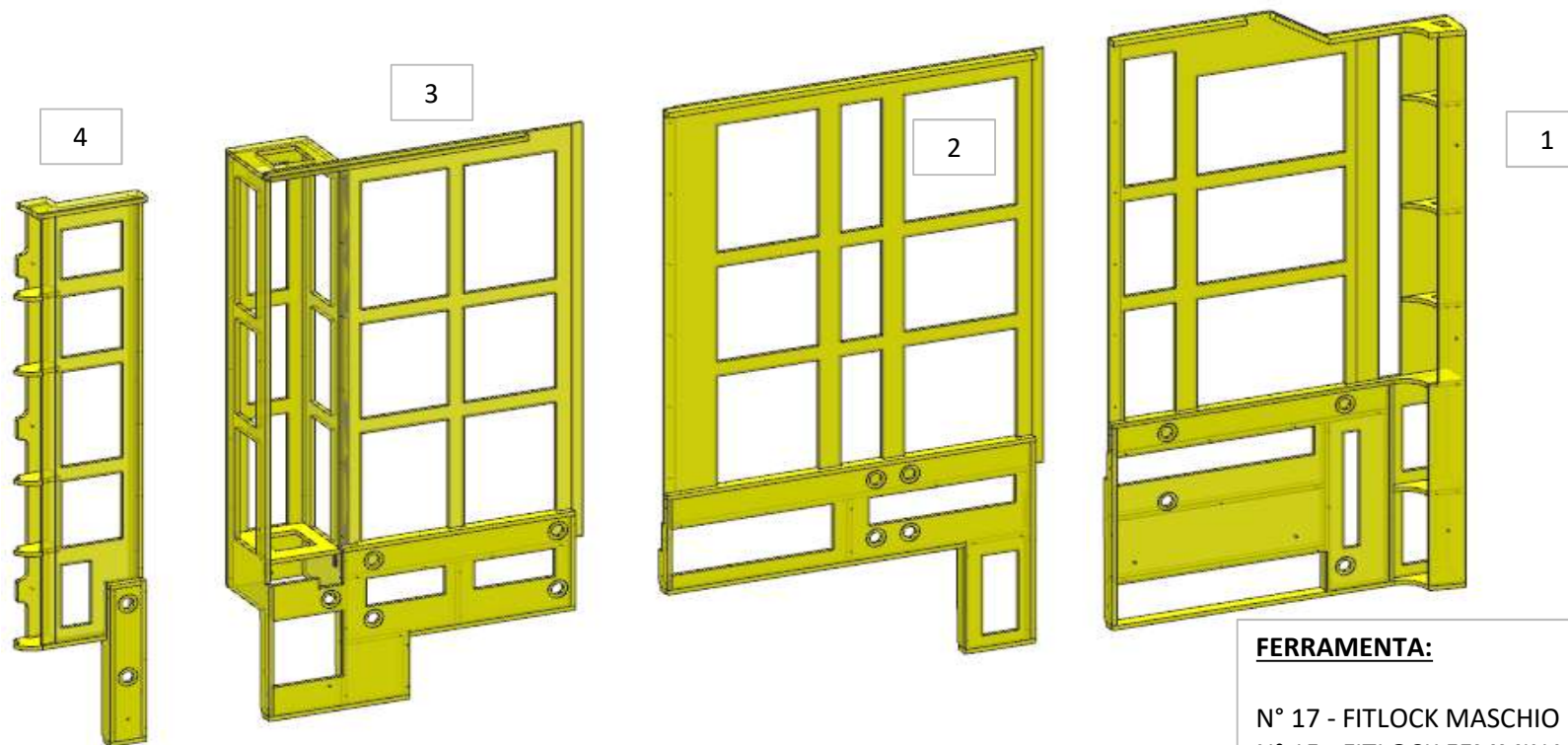
FERRAMENTA:

- N° 4 - CALAMITA AD INCASSO diam 15 SL
- N° 4 - CERNIERA PIANA BLUMOTION 95°
- N° 4 - BASETTA H3 BLUM
- N° 16 - ANKOR BORGHI
- N° 16 - VITI 4MA x 8 per ANKOR BORGHI
- N° 4 - REGGIRIPIANI 1 PERNO 1 FORO
- N° 24 - SPINA diam 8
- N° 2 - KEKU RIVOLTO
- N° 3 - MANIGLIE CUSTOM

AZ26M

REV. GR 9

LOCALE	CODICE	DESCRIZIONE COMPONENTE	FINITURA	Q.TA	OPERATORE
CABINA ARMATORE	AZ26M-AH01	TESTATA LETTO	OKOUME' GREZZO	4	Damiano



FERRAMENTA:

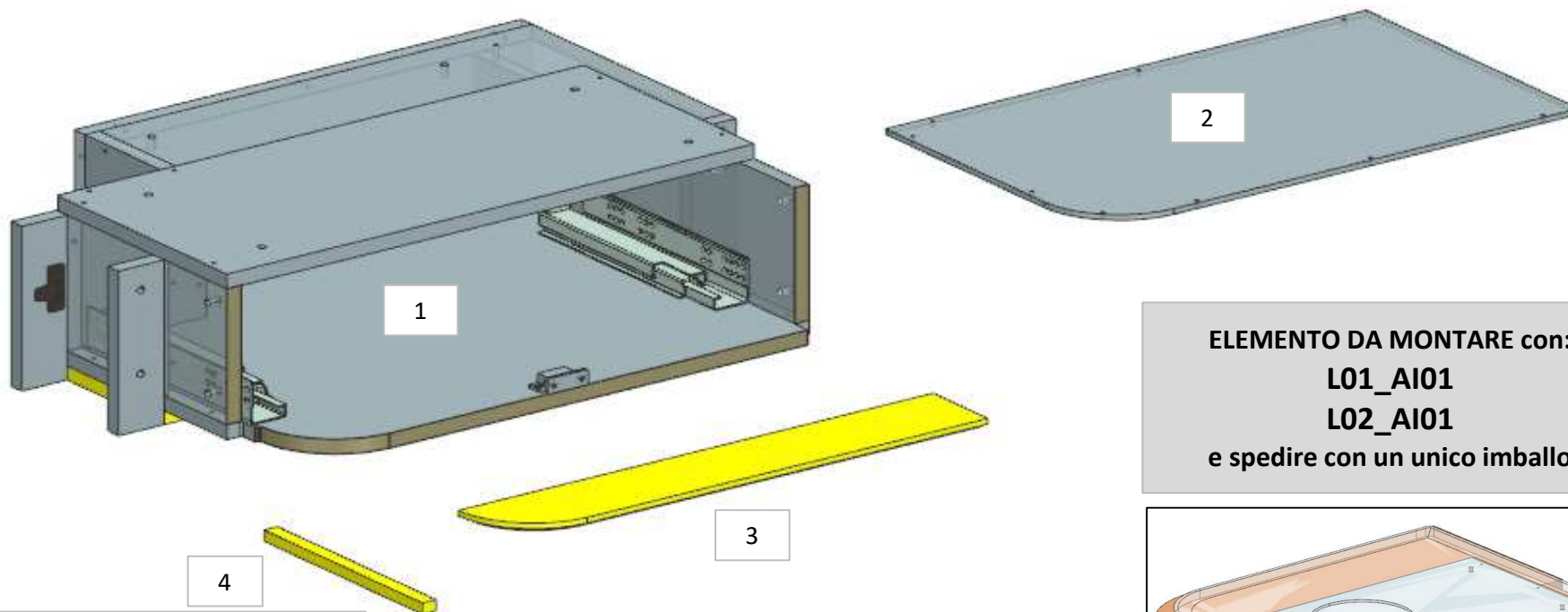
- N° 17 - FITLOCK MASCHIO
- N° 15 - FITLOCK FEMMINA
- N° 19- BUSSOLA ZAMA 6MA
- N° 11 - VITI 6MA
- N° 4 - KEKU FRONTALI
- N° 1 - PIATTINA ANGOLARE PREFORATA PER FISSAGGIO

AZ26M

MOD PTP

REV. GR 9

LOCALE	CODICE	DESCRIZIONE COMPONENTE	FINITURA	Q.TA	OPERATORE
CABINA ARMATORE	AZ26M-AI01	COMODINO SX	LAMINATO NADIR	4	Damiano

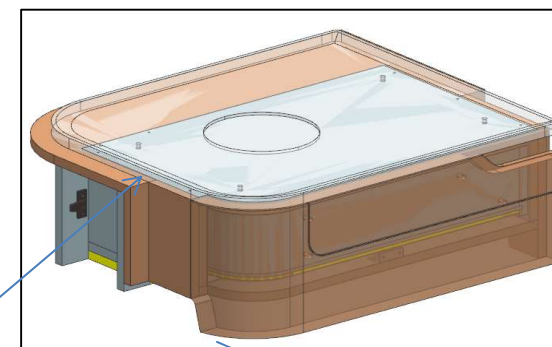


ELEMENTO DA MONTARE con:
L01_AI01
L02_AI01
e spedire con un unico imballo

FERRAMENTA:

- N° 1 - GUIDA 250
- N° 2 - KEKU FRONTALE
- N° 1 - CALAMITA PER CASSETTI
- N° 22 - SPINA diam 8
- N° 2 - VITI 6MA

**MODIFICATO STRUTTURA
INTERNA, CASSETTO
INTERNO DIVENTATO
LACCATO**



L01_AI01

L02_AI01

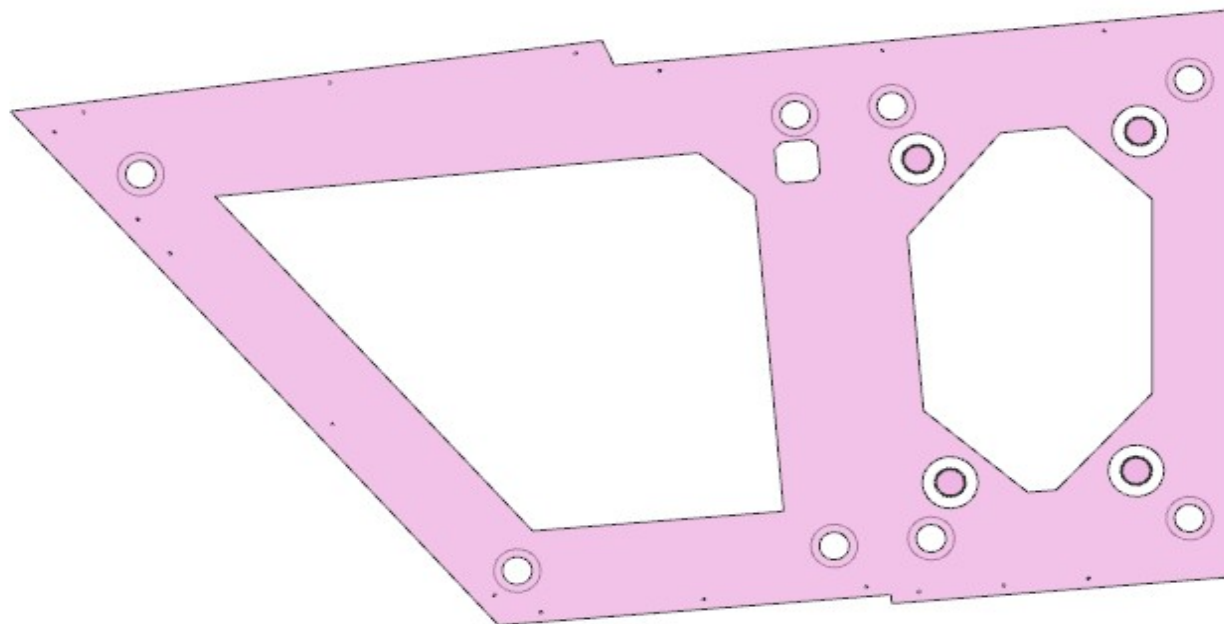
AZ26M

MOD DA GR10

REV. GR 10

LOCALE	CODICE	DESCRIZIONE COMPONENTE	FINITURA	Q.TA	OPERATORE
CABINA ARMATORE	AZ26M-AJ01	CIELINO INGRESSO	CARTE AMELAMINICA NERA	1	Damiano

MOD AZ 184
eliminato laminati neri e
cambiato materiale a struttura



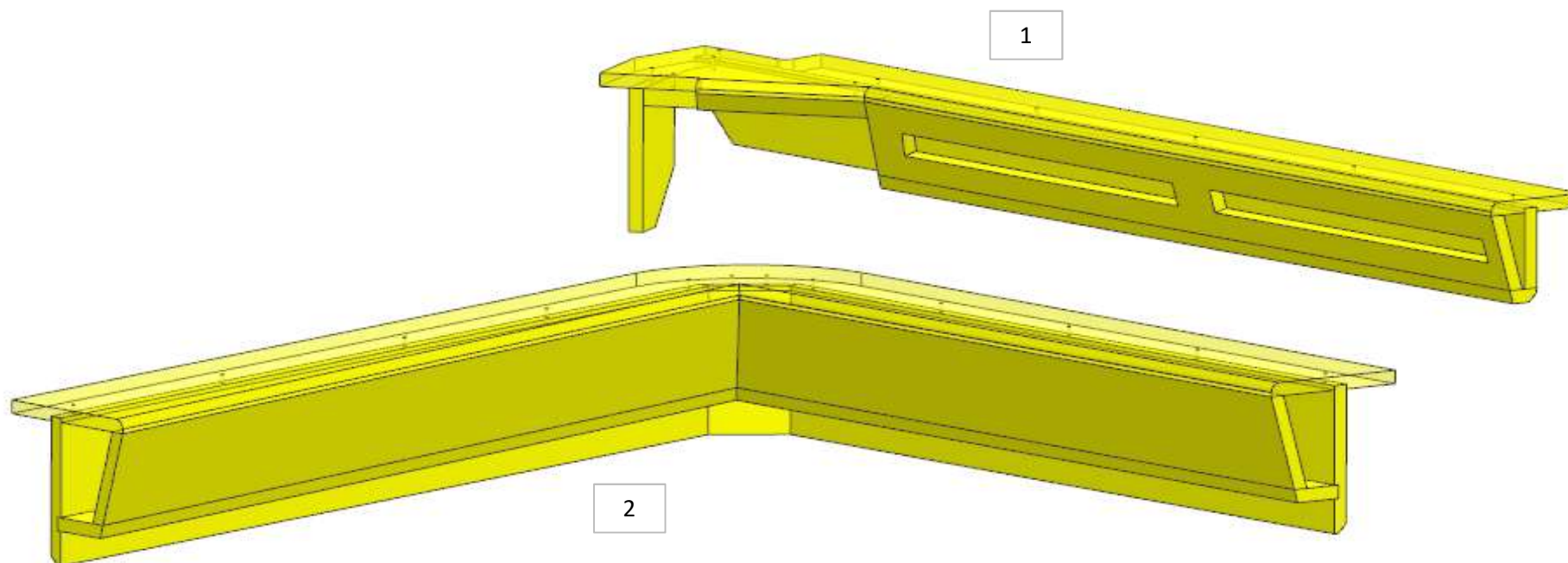
FERRAMENTA:

N° 8 - FITLOCK MASCHIO
N° 8 - FITLOCK FEMMINA

AZ26M

REV. GR 9

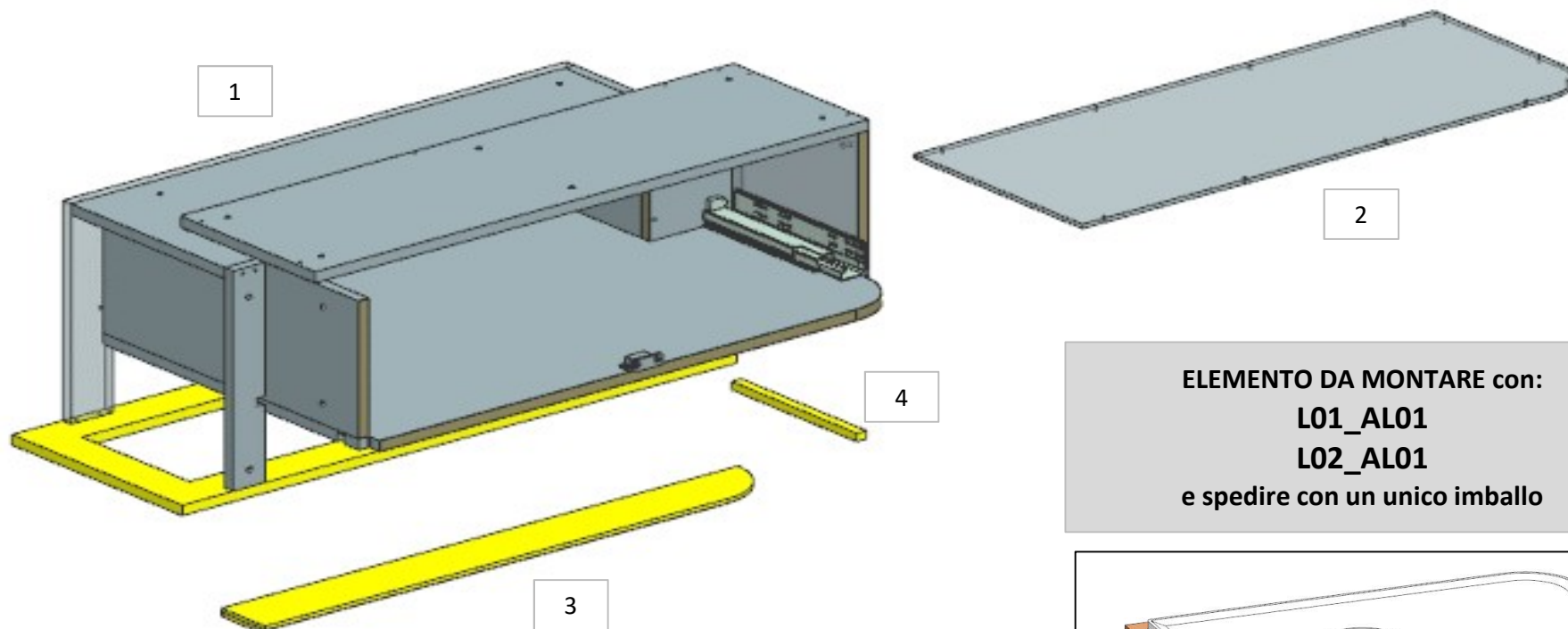
LOCALE	CODICE	DESCRIZIONE COMPONENTE	FINITURA	Q.TA	OPERATORE
CABINA ARMATORE	AZ26M-AK01	GRADINI DISCESA PRUA	OKOUME' GREZZO	2	Dante



AZ26M

REV. GR 9

LOCALE	CODICE	DESCRIZIONE COMPONENTE	FINITURA	Q.TA	OPERATORE
CABINA ARMATORE	AZ26M-AL01	COMODINO DX	LAMINATO NADIR	4	Damiano



ELEMENTO DA MONTARE con:
L01_AL01
L02_AL01
 e spedire con un unico imballo

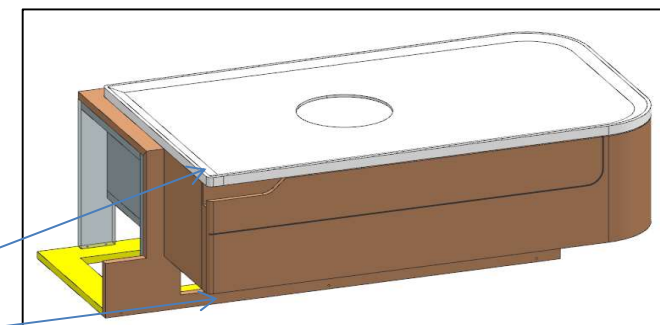
FERRAMENTA:

- N° 1 - GUIDA 250
- N° 1 - CALAMITA PER CASSETTI
- N° 24 - SPINA diam 8
- N° 2 - VITI 6MA

**MODIFICATO STRUTTURA
 INTERNA, CASSETTO
 INTERNO DIVENTATO
 LACCATO**

L01_AL01

L02_AL01



AZ26M

MOD DA GR9

REV. GR 9

LOCALE	CODICE	DESCRIZIONE COMPONENTE	FINITURA	Q.TA	OPERATORE
CABINA ARMATORE	AZ26M-AM01	LETTO	GOFFRATONE\ OKOUME\ NADIR	4	Dante

MOD AZ 241
letto - FILO GREZZO STRUTTURA
LETTO A VISTA QUANDO SI APRONO
LE ANTINE DEI CONTENITORI -
BORDARE FILO GREZZO CON NADIR

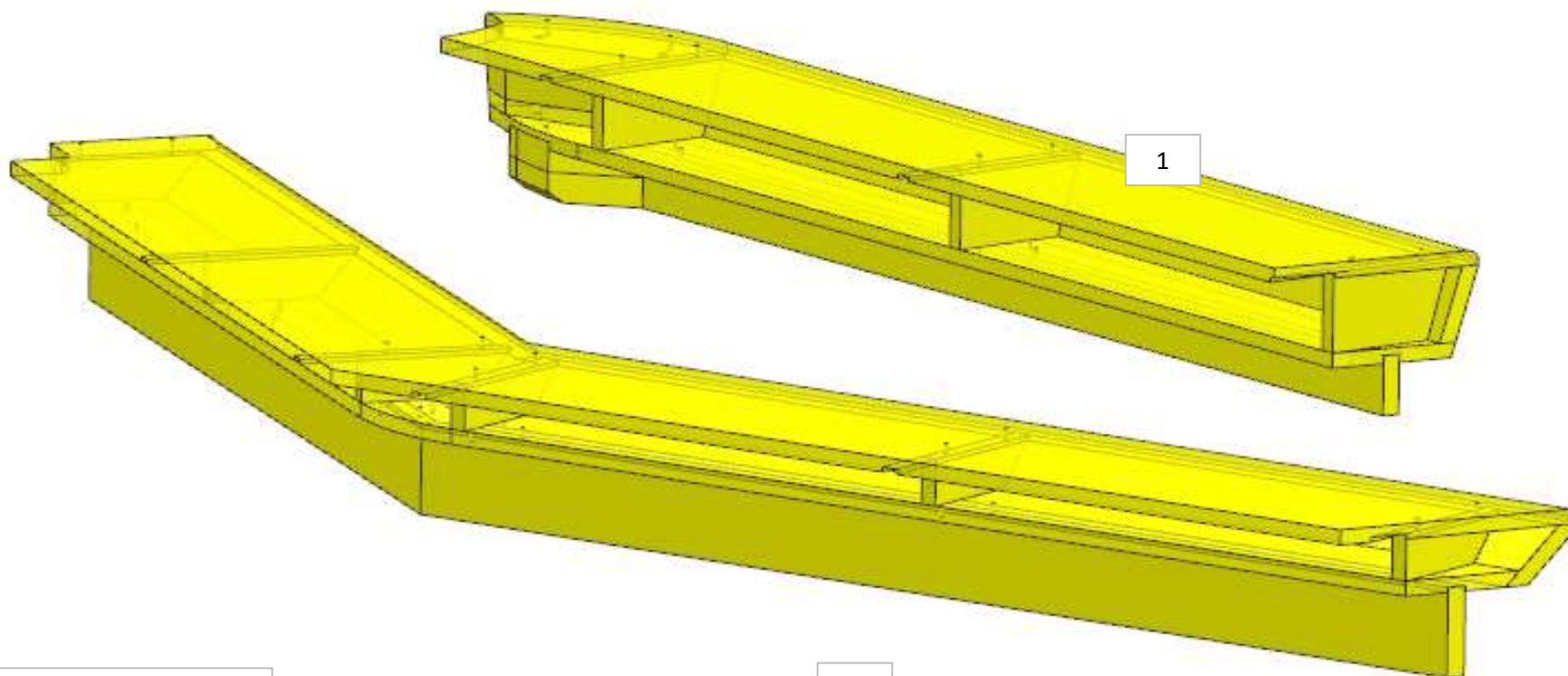
MOD AZ 241
PREDISPOSTO FORATURE PER
BRACCETTO
CEAM 601



AZ26M

REV. GR 9

LOCALE	CODICE	DESCRIZIONE COMPONENTE	FINITURA	Q.TA	OPERATORE
CABINA ARMATORE	AZ26M-AN01	GRADINI DISCESA PRUA	OKOUME' GREZZO	2	Dante



FERRAMENTA:

N° 2 - SPINA diam 8

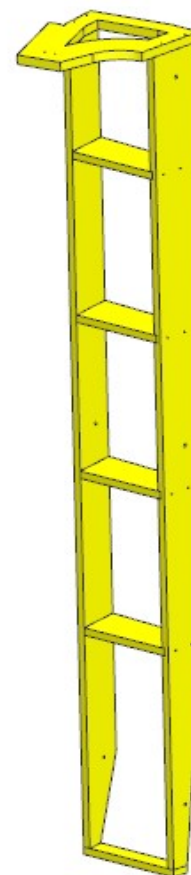
AZ26M

MOD DA GR10

REV. GR 10

LOCALE	CODICE	DESCRIZIONE COMPONENTE	FINITURA	Q.TA	OPERATORE
CABINA ARMATORE	AZ26M-AO01	MONTANTE DI COLLEGAMENTO MURATE	OKOUME' GREZZO	1	Dante

MOD INTERNA 42
MODIFICATA STRUTTURA
GREZZA



FERRAMENTA:

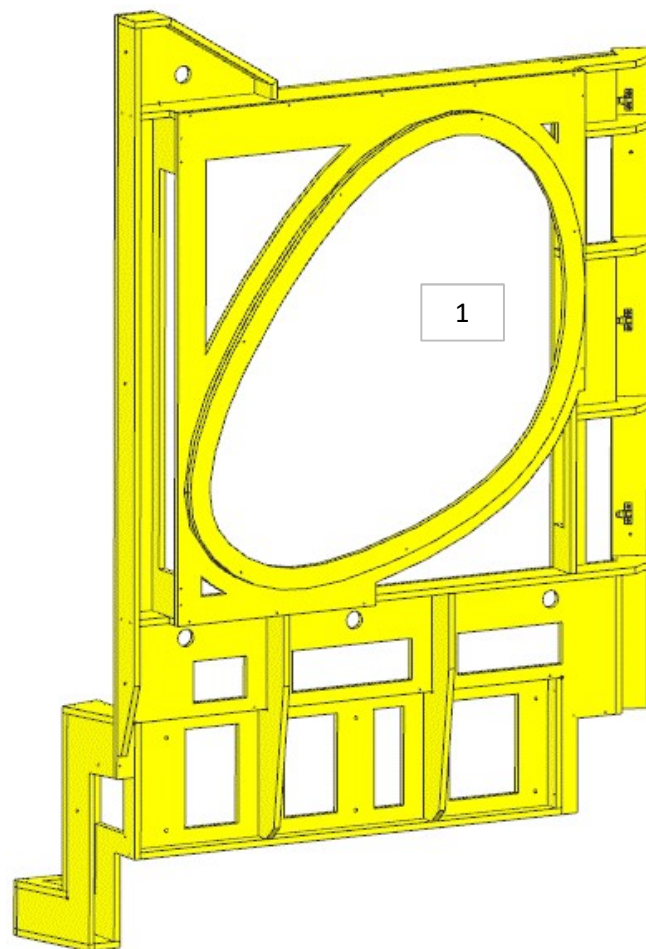
- N° 4 - FITLOCK MASCHIO
- N° 6 - VITI 6M
- N° 2 - BUSSOLA ZAMA 6MA

AZ26M

MOD GR5

REV. GR 9

LOCALE	CODICE	DESCRIZIONE COMPONENTE	FINITURA	Q.TA	OPERATORE
CABINA ARMATORE	AZ26M-AP01	MURATA DX PRUA	OKOUME' GREZZO	1	Dante\ Damiano



FERRAMENTA:

- N° 6 - FITLOCK MASCHIO
- N° 6 - FITLOCK FEMMINA
- N° 4 - VITI 6MA
- N° 9 - BUSSOLA ZAMA 6MA
- N° 10 - SPINA diam 8
- N° 3 - KEKU FRONTALE

**MOD AZ 242
AUMENTATA
PROFONDITA VANO**

**PZ 2-3 ELIMINATI E
ATTACCATI ALLA
LASTRA R01_AP01_05**

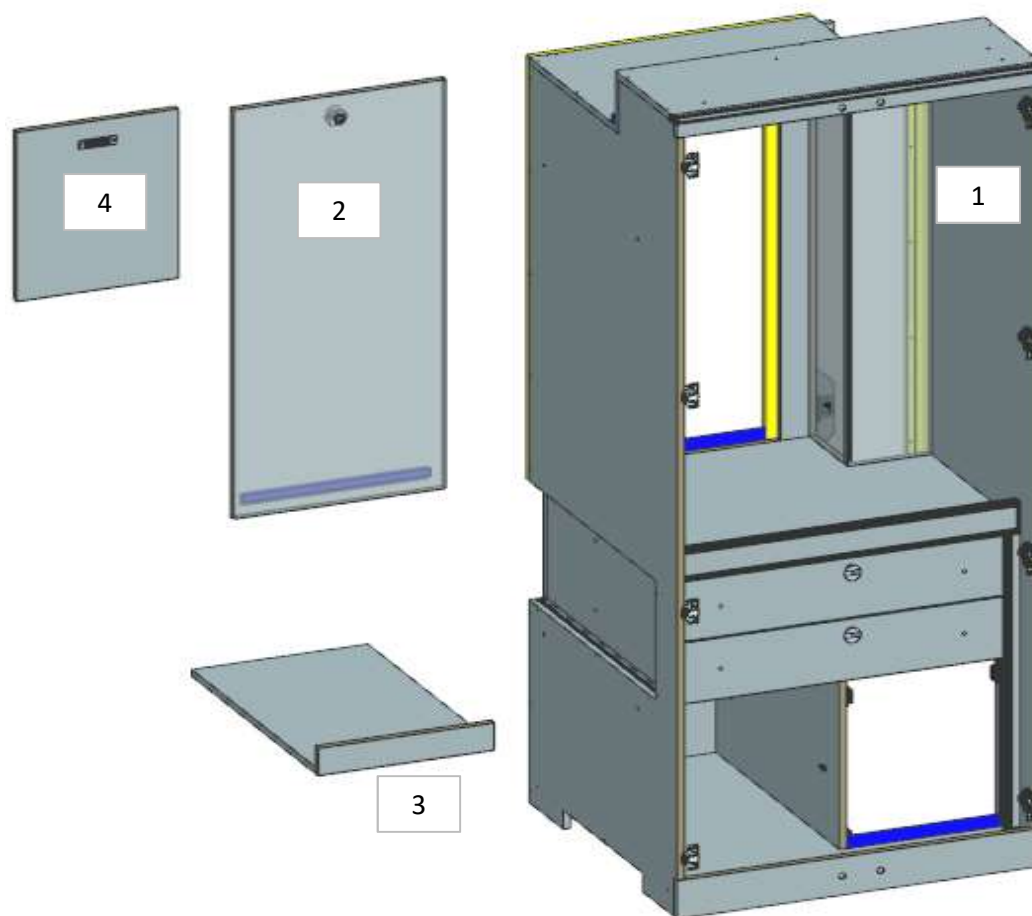
AZ26M

REV. 01-2023

REV. GR 9

LOCALE	CODICE	DESCRIZIONE COMPONENTE	FINITURA	Q.TA	OPERATORE
CABINA ARMATORE	AZ26M-AQ01	ARMADIO DRESSING PRUA CENTRONAVE STD-VAR1	LAMINATO NADIR	4	Damiano

2 - L. 455 x H 970 x sp 16
3 - L. 658 x H 378 x 66
4 - L. 364 x H 402 x sp 16



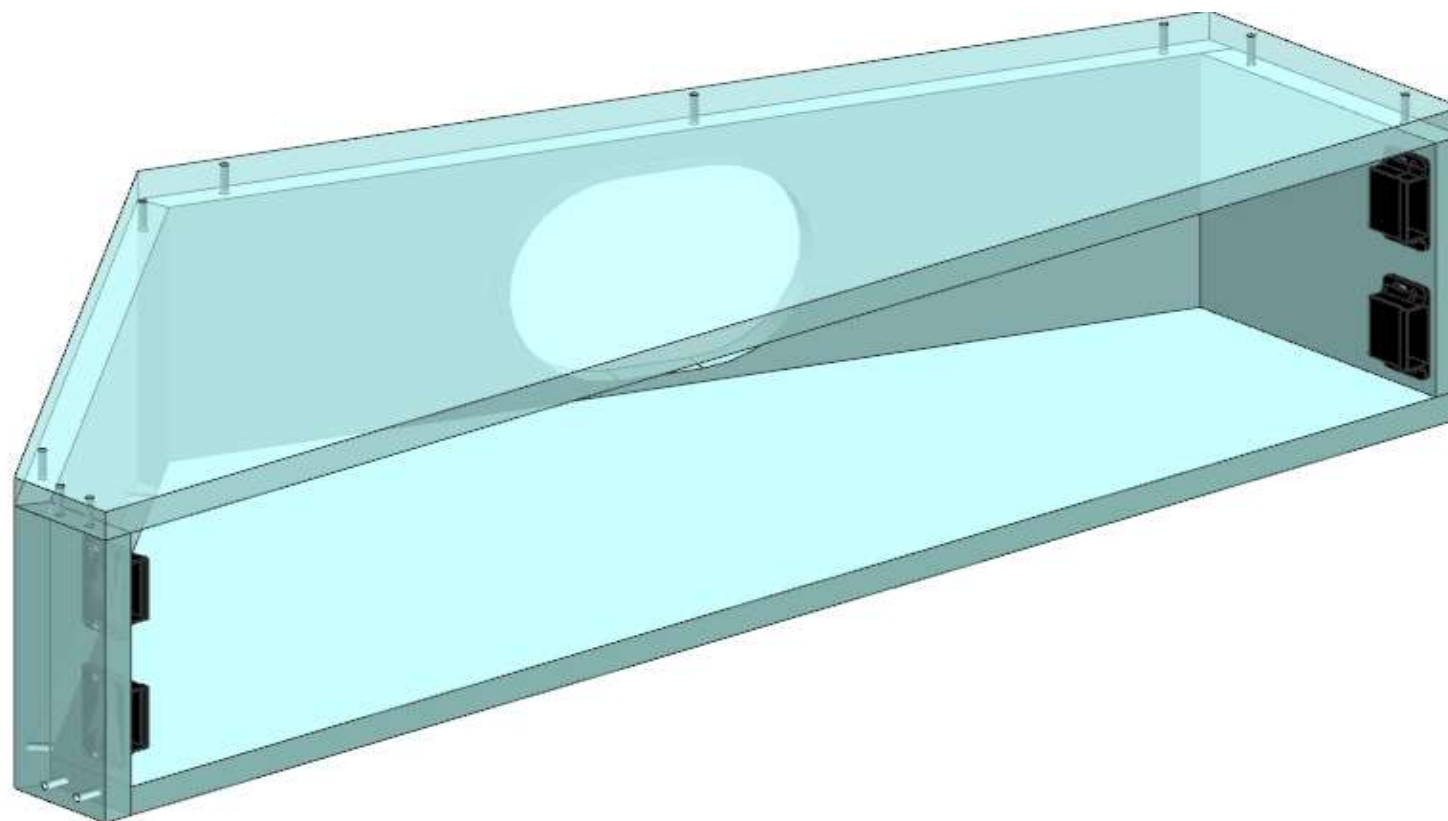
FERRAMENTA:

N° 8 - CERNIERA PIANA BLUMOTION 95°
N° 8 - Basetta H3
N° 32 - ANKOR BORGHI
N° 32 - VITI 4MA X 8
N° 4- SOUTCHO
N° 1 - ALZA PAIOLO
N° 8 - CALAMITA A INCASSO diam 15
N° 2- GUIDE 400
N° 4- CALAMITE PER CASSETTI
N° 4- REGGIRIPIANO 1 PERNO 1 FORO
N° 10 - BUSSOLA ZAMA 6MA
N° 10 - SPINA diam 8
N° 4 - VITI 6MA
N° 1 - KIT MINI PUSH

AZ26M

REV. GR 9

LOCALE	CODICE	DESCRIZIONE COMPONENTE	FINITURA	Q.TA	OPERATORE
CABINA ARMATORE	AZ26M-AR01	PLENUM ARMADIO PRUA STD-VAR1	GREZZO VERNICIATO ANTI ROMBO	1	Dante



FERRAMENTA:

N° 4 - SOUTHCO
N° 3 - SPINA diam 8

AZ26M

REV. 01-2023

REV. GR 9

LOCALE	CODICE	DESCRIZIONE COMPONENTE	FINITURA	Q.TA	OPERATORE
CABINA ARMATORE	AZ26M-AS01	ARMADIO DRESSING MURATA DI PRUA	LAMINATO NADIR	6	Damiano

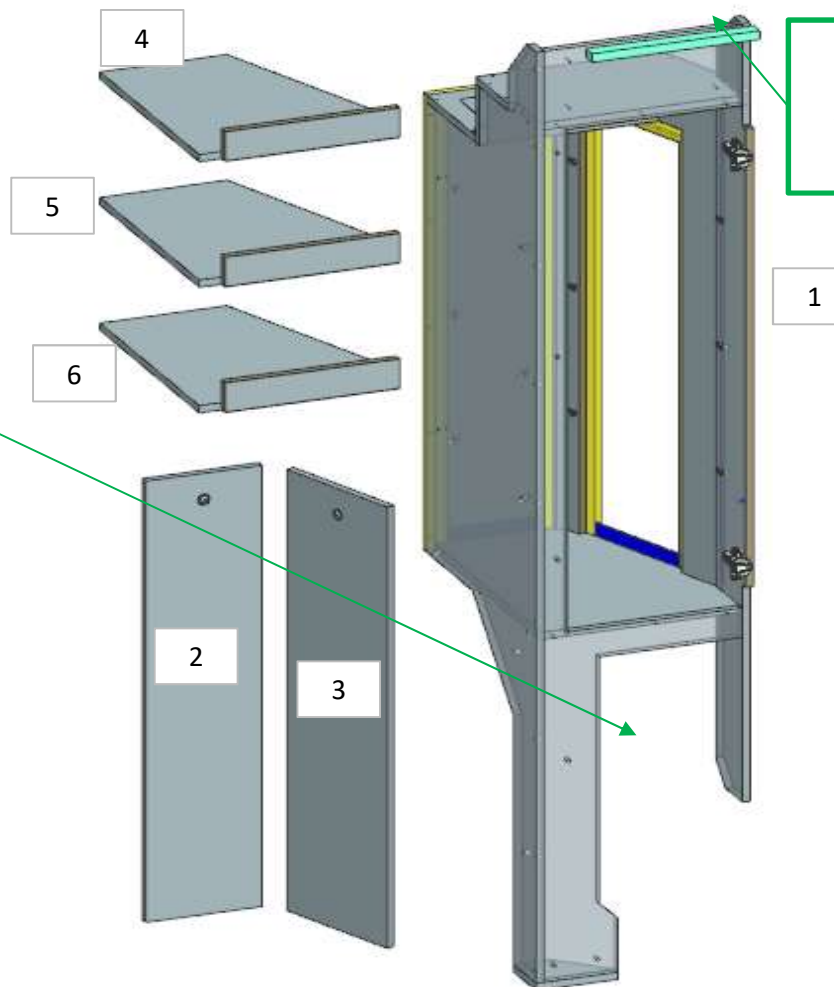
2 - L. 230 x H 970 x sp 16
 3 - L. 276 x H 970 x sp 16
 4 - 5 - 6 - L. 390 x H 484 x 66

**MODIFICATO
STRUTTURA**

**SPRUZZARE
ANTIMUFFA
BIANCO**

FERRAMENTA:

- N° 2 - CERNIERA PIANA BLUMOTION 95°
- N° 2 - BASETTA H3
- N° 8 - ANKOR BORGHI
- N° 4 - CALAMITA A INCASSO diam 15
- N° 12- REGGIRIPIANO 1 PERNO 1 FORO
- N° 2 - BUSSOLA ZAMA 6MA
- N° 9 - SPINA diam 8
- N° 6 - VITI 6MA
- N° 2 - KIT MINI PUSH
- N° 3 - FITLOCK MASCHIO
- N° 3 - FITLOCK FEMMINA

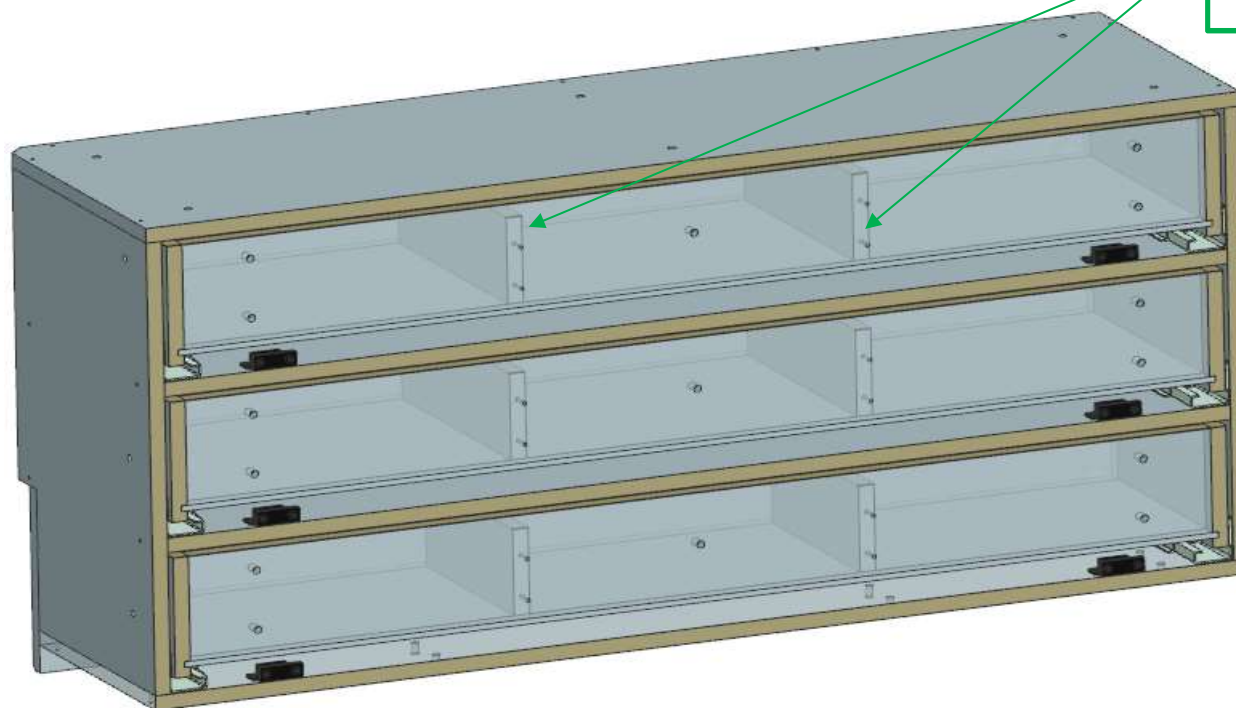


AZ26M

MOD PTP

REV. GR 9

LOCALE	CODICE	DESCRIZIONE COMPONENTE	FINITURA	Q.TA	OPERATORE
CABINA ARMATORE	AZ26M-AT01	CASSETTIERA DRESSING PRUA	LAMINATO NADIR	1	Damiano

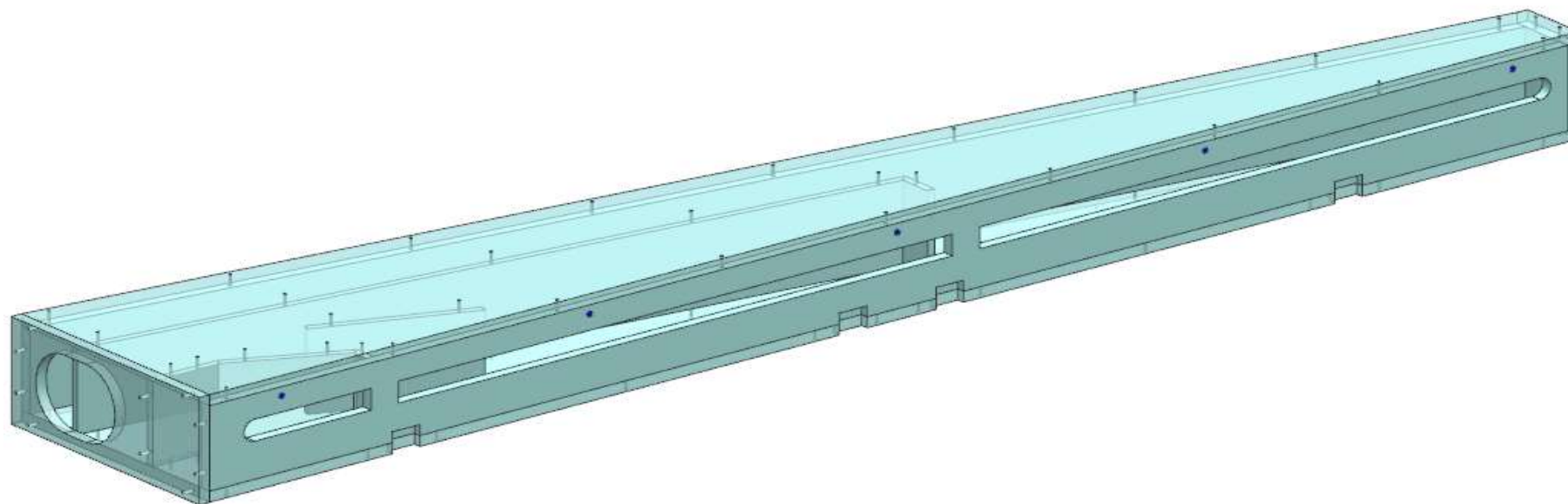


AGGIUNTI 2 DIVISORI
PER OGNI CASSETTO

AZ26M

REV. GR 9

LOCALE	CODICE	DESCRIZIONE COMPONENTE	FINITURA	Q.TA	OPERATORE
CABINA ARMATORE	AZ26M-AU01	PLENUM MURATA SX POPPA	GREZZO VERNICIATO ANTI ROMBO	1	Dante



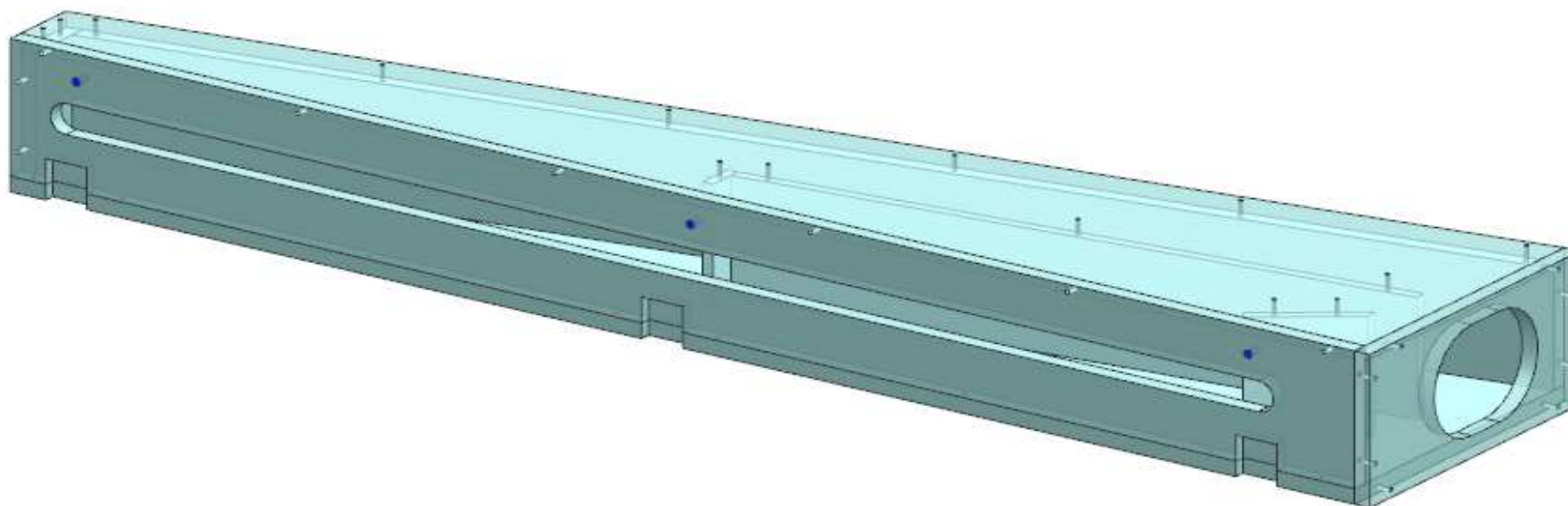
FERRAMENTA:

N° 4 - SPINA diam 8
N° 5 - VITI 6MA

AZ26M

REV. GR 9

LOCALE	CODICE	DESCRIZIONE COMPONENTE	FINITURA	Q.TA	OPERATORE
CABINA ARMATORE	AZ26M-AV01	PLENUM MURATA DX POPPA	GREZZO VERNICIATO ANTI ROMBO	1	Dante



FERRAMENTA:

N° 3 - SPINA diam 8
N° 3 - VITI 6MA

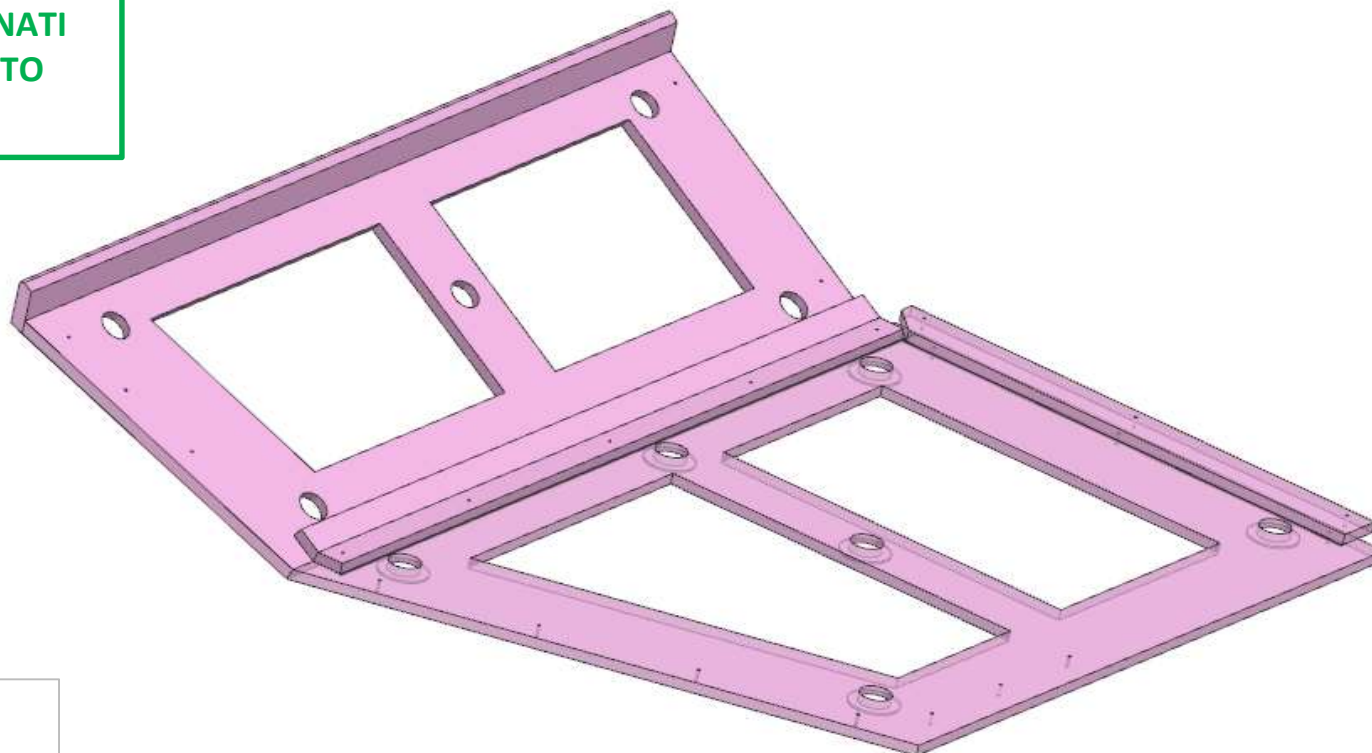
AZ26M

MOD DA GR10

REV. GR 10

LOCALE	CODICE	DESCRIZIONE COMPONENTE	FINITURA	Q.TA	OPERATORE
CABINA ARMATORE	AZ26M-AW01	CIELINO MURATA PRUA DX	CARTE AMELAMINICA NERA	1	Dante

MOSD AZ 184
ELIMINATI LAMINATI
NERI E CAMBIATO
MATERIALE



FERRAMENTA:

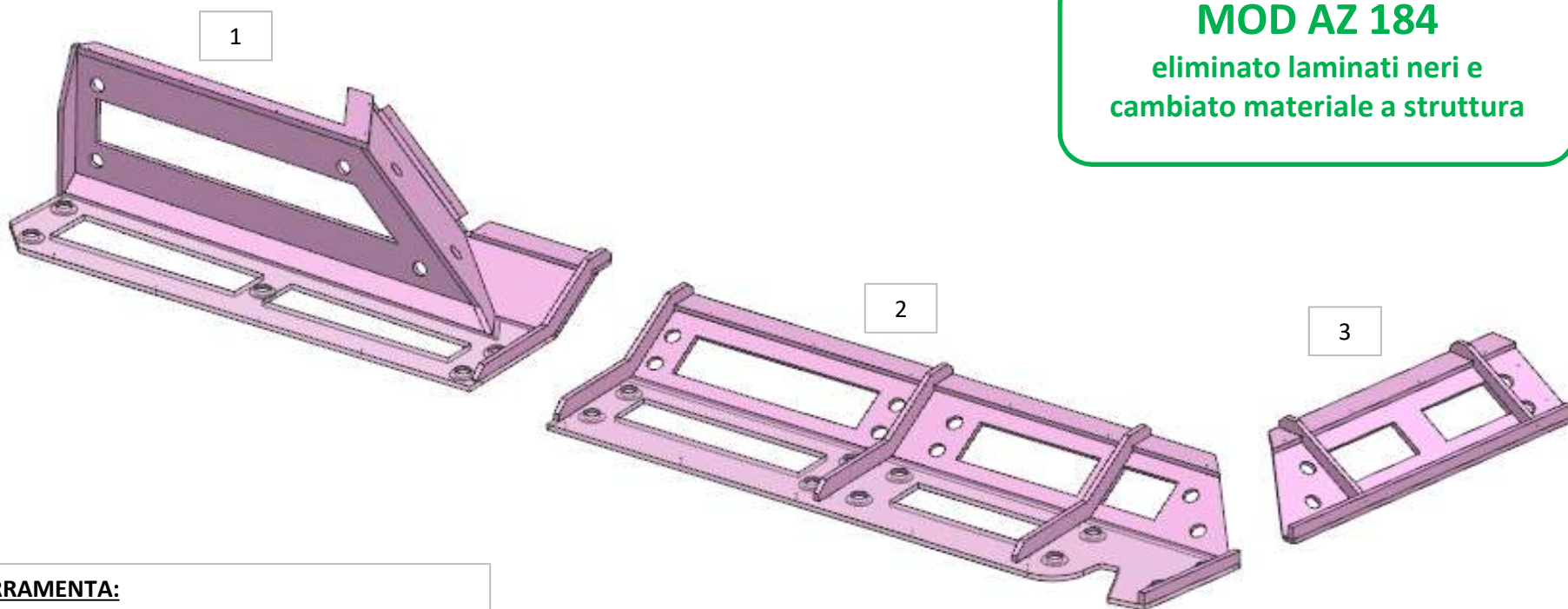
N° 11 - FITLOCK MASCHIO
N° 11 - FITLOCK FEMMINA

AZ26M

MOD DA GR10

REV. GR 10

LOCALE	CODICE	DESCRIZIONE COMPONENTE	FINITURA	Q.TA	OPERATORE
CABINA ARMATORE	AZ26M-AX01	CIELINO MURATA POPPA DX	CARTA MELAMINICA NERA	3	Dante



MOD AZ 184
eliminato laminati neri e
cambiato materiale a struttura

FERRAMENTA:

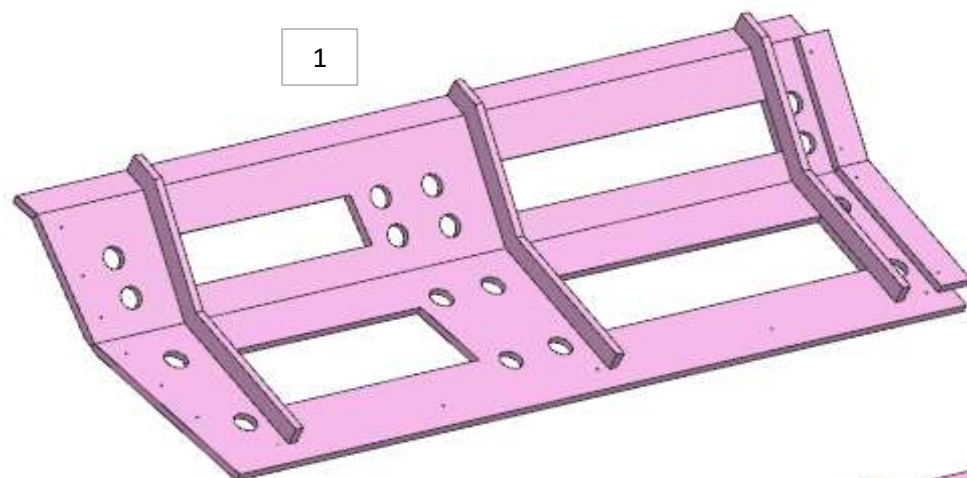
N° 31 - FITLOCK MASCHIO
N° 33 - FITLOCK FEMMINA
N° 1 - PIATTINA ANGOLARE PREFORATA PER
FISSAGGIO sp 1 mm

AZ26M

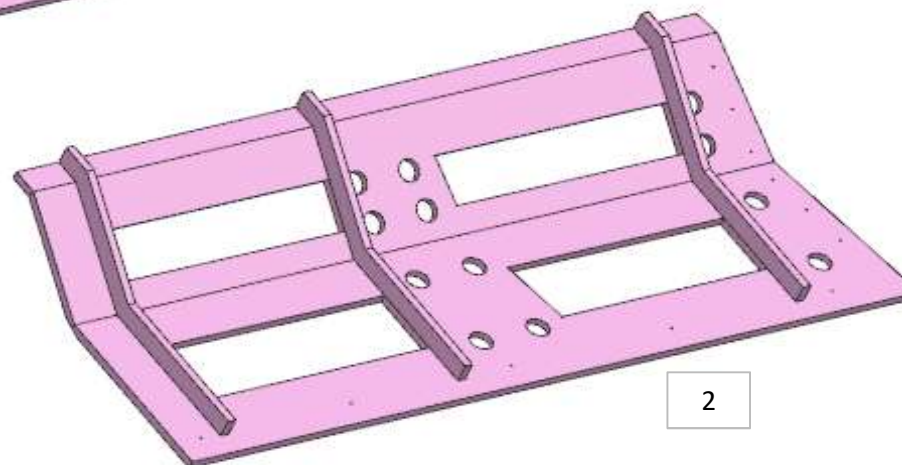
MOD DA GR10

REV. GR 10

LOCALE	CODICE	DESCRIZIONE COMPONENTE	FINITURA	Q.TA	OPERATORE
CABINA ARMATORE	AZ26M-AY01	CIELINO MURATA POPPA SX	CARTA MELAMINICA NERA	2	Dante



MOD AZ 184
eliminato laminati neri e
cambiato materiale a struttura



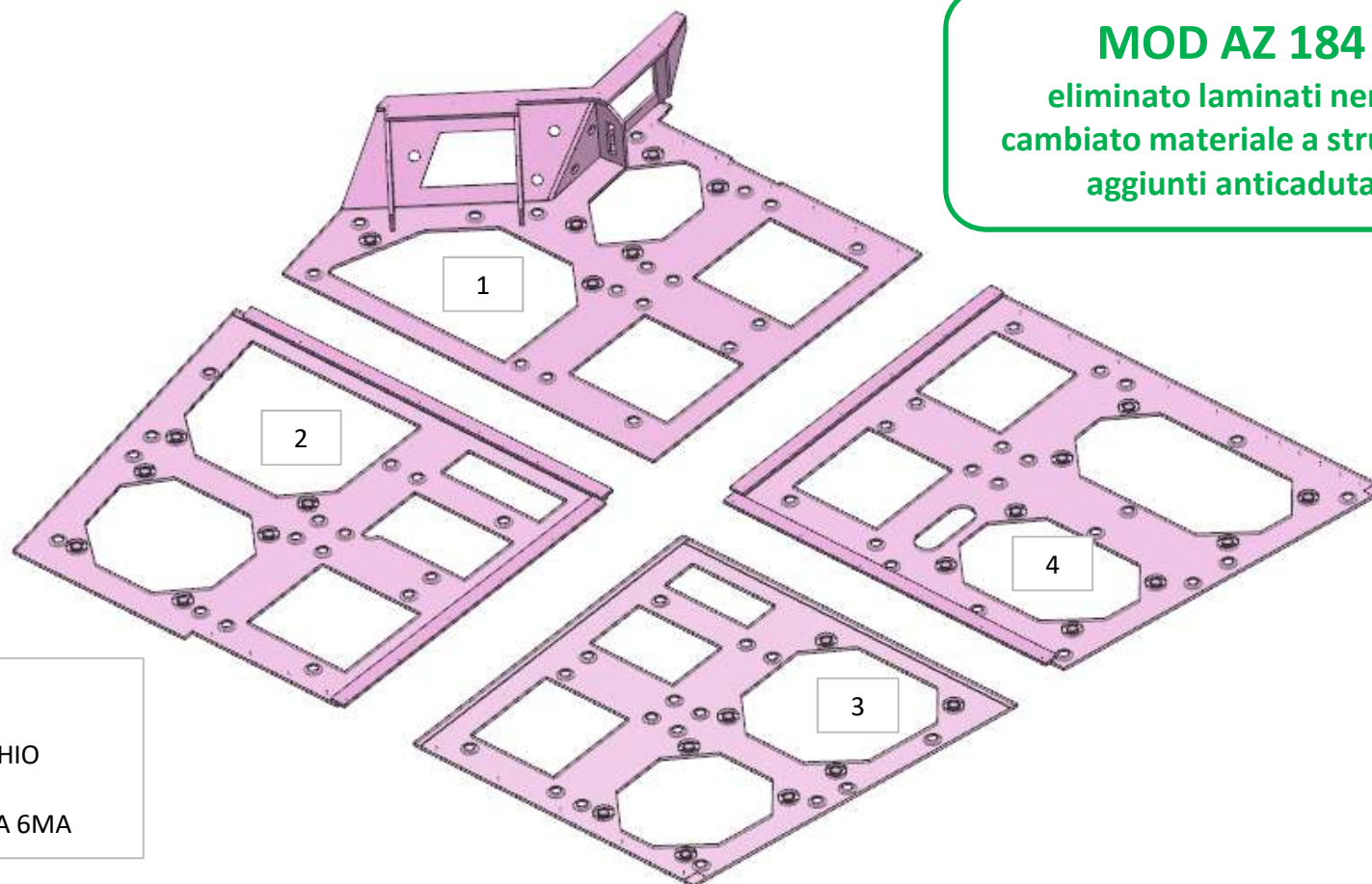
FERRAMENTA:
N° 28 - FITLOCK MASCHIO
N° 28 - FITLOCK FEMMINA

AZ26M

MOD DA GR10

REV. GR 10

LOCALE	CODICE	DESCRIZIONE COMPONENTE	FINITURA	Q.TA	OPERATORE
CABINA ARMATORE	AZ26M-AZ01	CIELINO PARTE CENTRALE	CARTA MELAMINICA NERA	4	Dante



MOD AZ 184
eliminato laminati neri e
cambiato materiale a struttura
aggiunti anticaduta

FERRAMENTA:

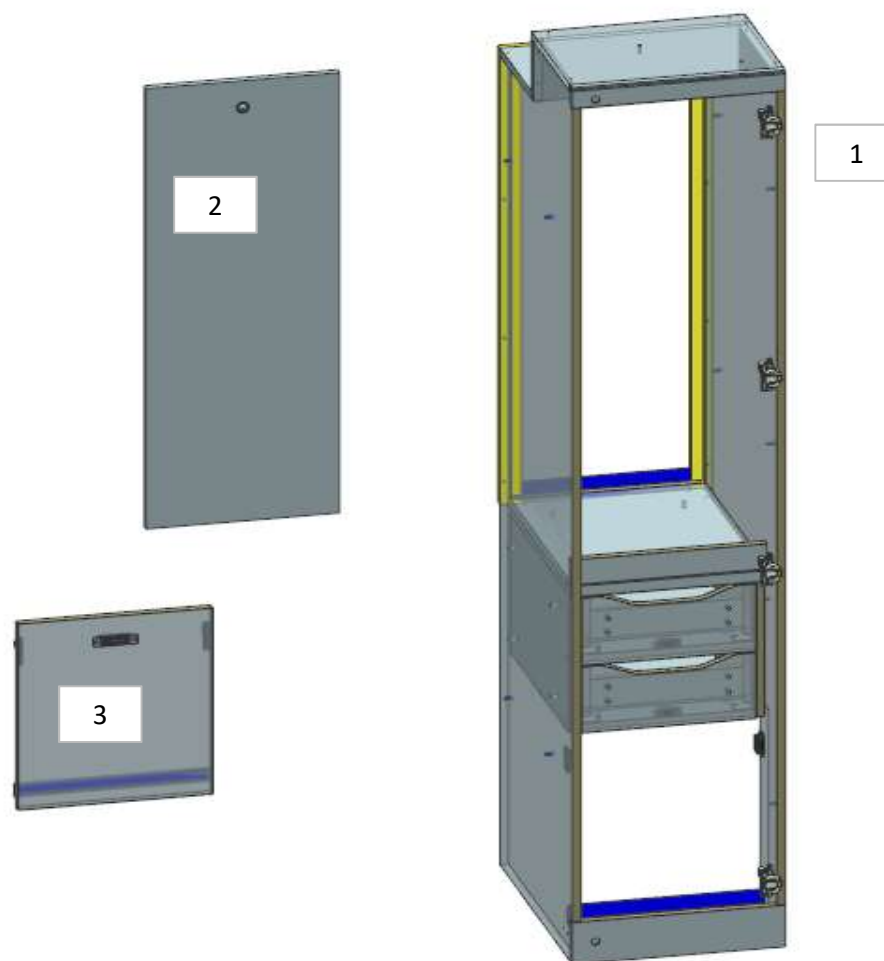
- N° 4 - FITLOCK MASCHIO
- N° 6 - VITI 6M
- N° 2 - BUSSOLA ZAMA 6MA

AZ26M

REV. GR 9

LOCALE	CODICE	DESCRIZIONE COMPONENTE	FINITURA	Q.TA	OPERATORE
CABINA ARMATORE	AZ26M-AAQ01	ARMADIO DRESSING PRUA CENTRONAVE STD-VAR2	LAMINATO NADIR	3	Damiano

2 - L.360 x H 954 x sp 16
3 - L.363 x H 404 x sp 16



AZ26M

REV. GR 9

LOCALE	CODICE	DESCRIZIONE COMPONENTE	FINITURA	Q.TA	OPERATORE
CABINA ARMATORE	AZ26M-AAR01	PLENUM ARMADIO PRUA STD-VAR2	GREZZO VERNICIATO ANTI ROMBO	1	Dante

