

# AZ26M

MOD DA GR2

REV. GR 9

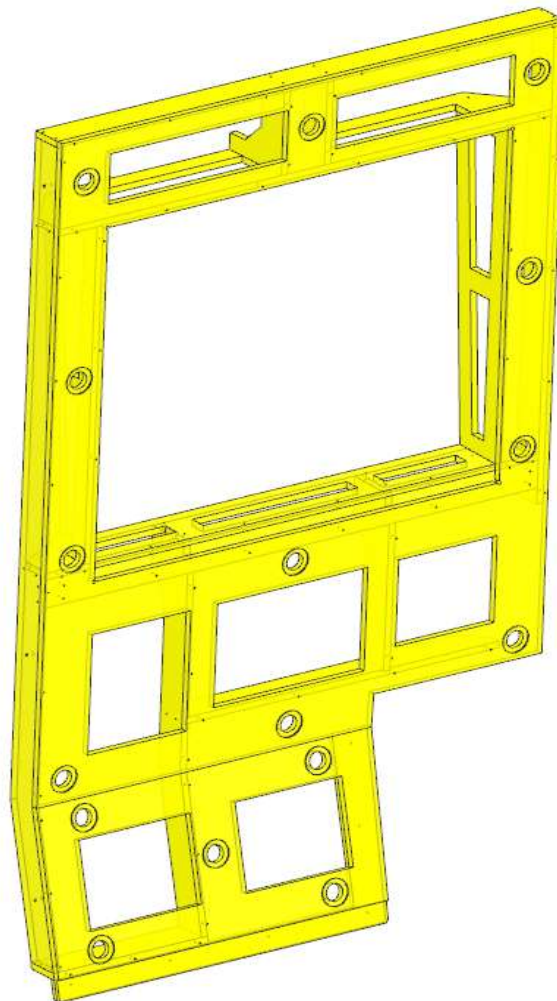
LOCALE	CODICE	DESCRIZIONE COMPONENTE	FINITURA	Q.TA	OPERATORE
BAGNO VIP SX	AZ26M-JJA01	STRUTTURA MURATA DOCCIA	OKOUME' GREZZO	1	Dante

**MOD.104 DA GR.2 -  
AGGIUNTO FORI FARETTI**

**MOD.INT. DA GR.4  
- RIMOSSE GRIGLIE  
SPEAKERS**

**FERRAMENTA:**

N° 2 - FLUSH LOCK  
N° 4 - KEKU ESTRAZIONE FRONTALE  
COPPIA M/F



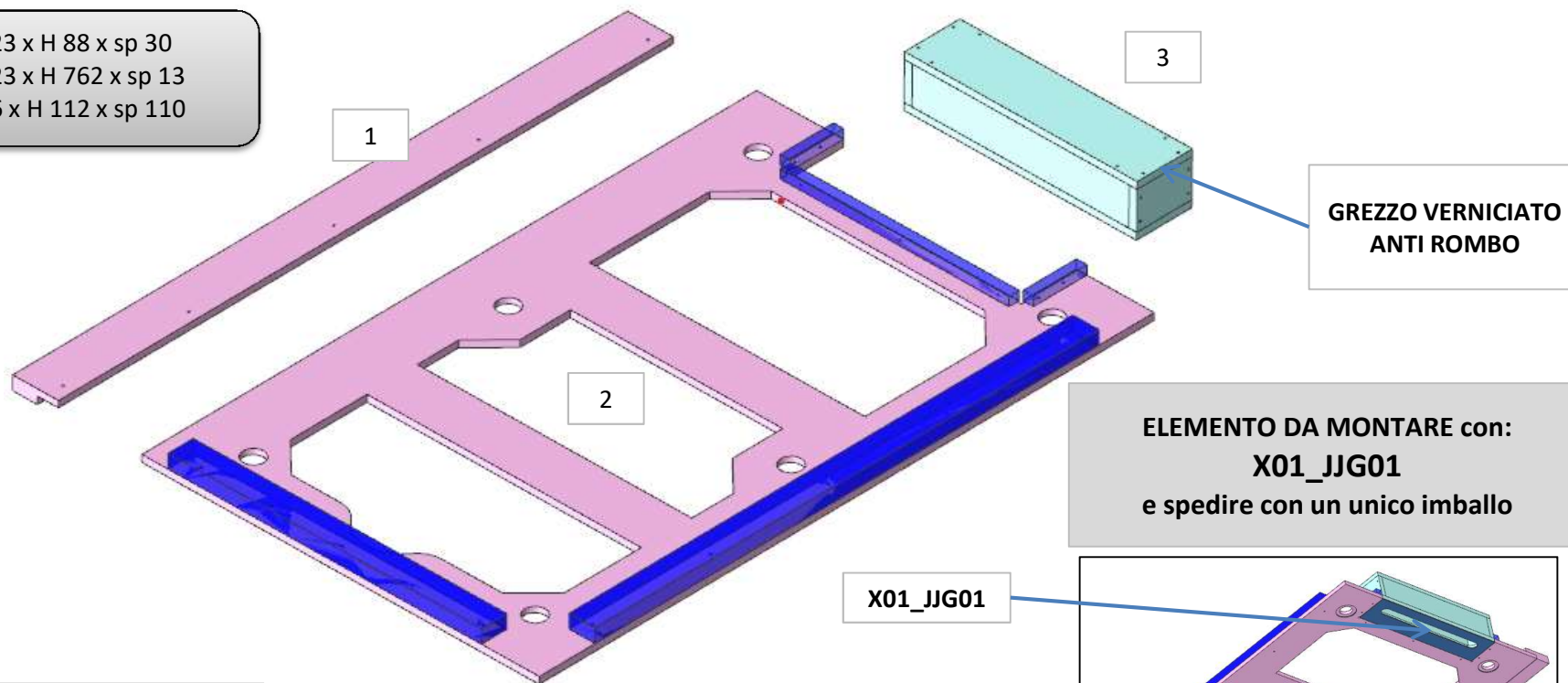
# AZ26M

MOD DA GR10

REV. GR 10

LOCALE	CODICE	DESCRIZIONE COMPONENTE	FINITURA	Q.TA	OPERATORE
BAGNO VIP SX	AZ26M-JJG01_01	CIELINO DOCCIA	CARTA MEMLAMINICA NERA	3	Damiano

- 1 - L 1223 x H 88 x sp 30
- 2 - L 1223 x H 762 x sp 13
- 3 - L 446 x H 112 x sp 110



**FERRAMENTA:**

- N° 6 - FITLOCK MASCHIO
- N° 6 - FITLOCK FEMMINA

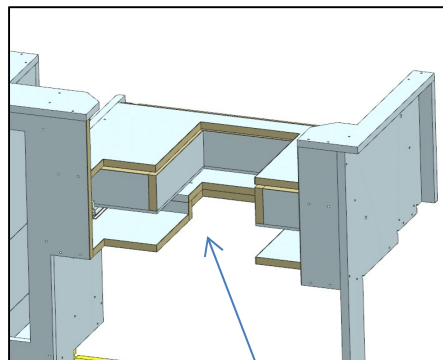
MOD. AZ 184  
ELIMINATI LAMINATI NERI  
CAMBIATO MATERIALE DELLA  
STRUTTURA

# AZ26M

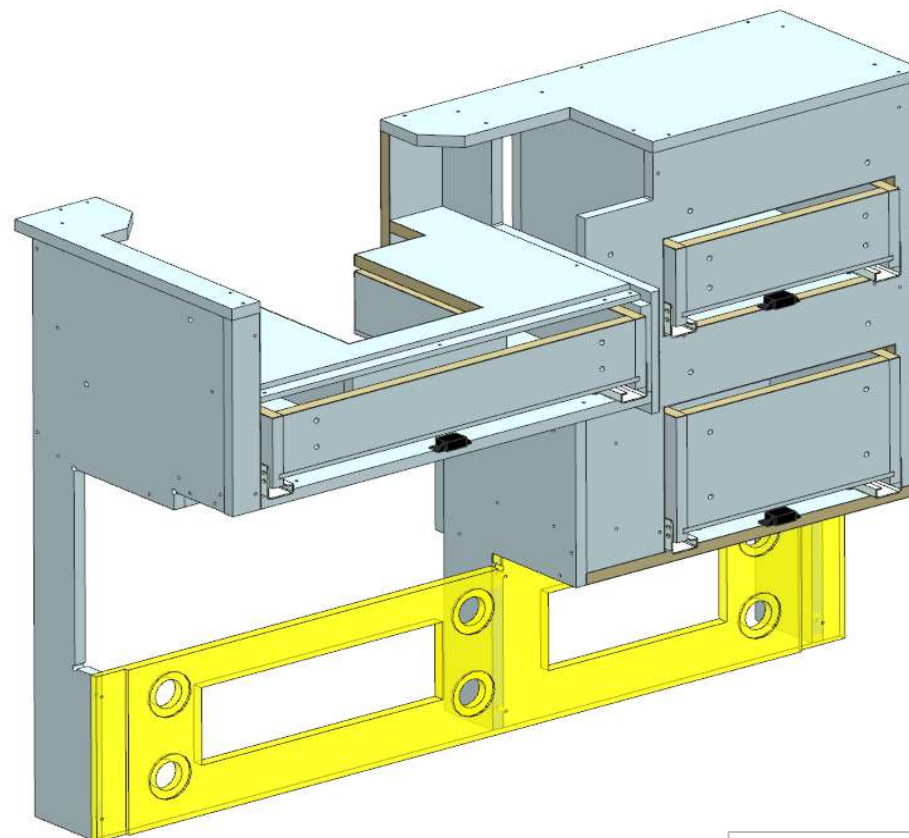
MOD DA GR5

REV. GR 9

LOCALE	CODICE	DESCRIZIONE COMPONENTE	FINITURA	Q.TA	OPERATORE
BAGNO VIP SX	AZ26M-JJI01	MOBILE LAVELLO	NADIR \ GREZZO SPRUZZATO ANTIMUFFA	1	Damiano



DETTAGLIO MODIFICA  
SUL RETRO MOBILE



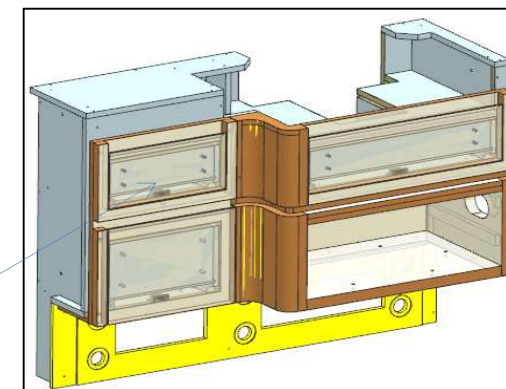
MOD.147 DA GR.5 -  
REALIZZATO SCASSO  
PER SIFONE

ELEMENTO DA MONTARE con:  
R01\_JJI01  
L01\_JJI01  
e spedire con un unico imballo

**FERRAMENTA:**

- N° 1 - GUIDA 350
- N° 2 - GUIDA 250
- N° 3 - CALAMITA PER CASSETTI
- N° 6 - FITLOCK MASCHIO
- N° 6 - FITLOCK FEMMINA
- N° 29 - VITI 6MA
- N° 25 - BUSSOLA ZAMA 6MA
- N° 62 - SPINA diam 8

R01\_JJI01

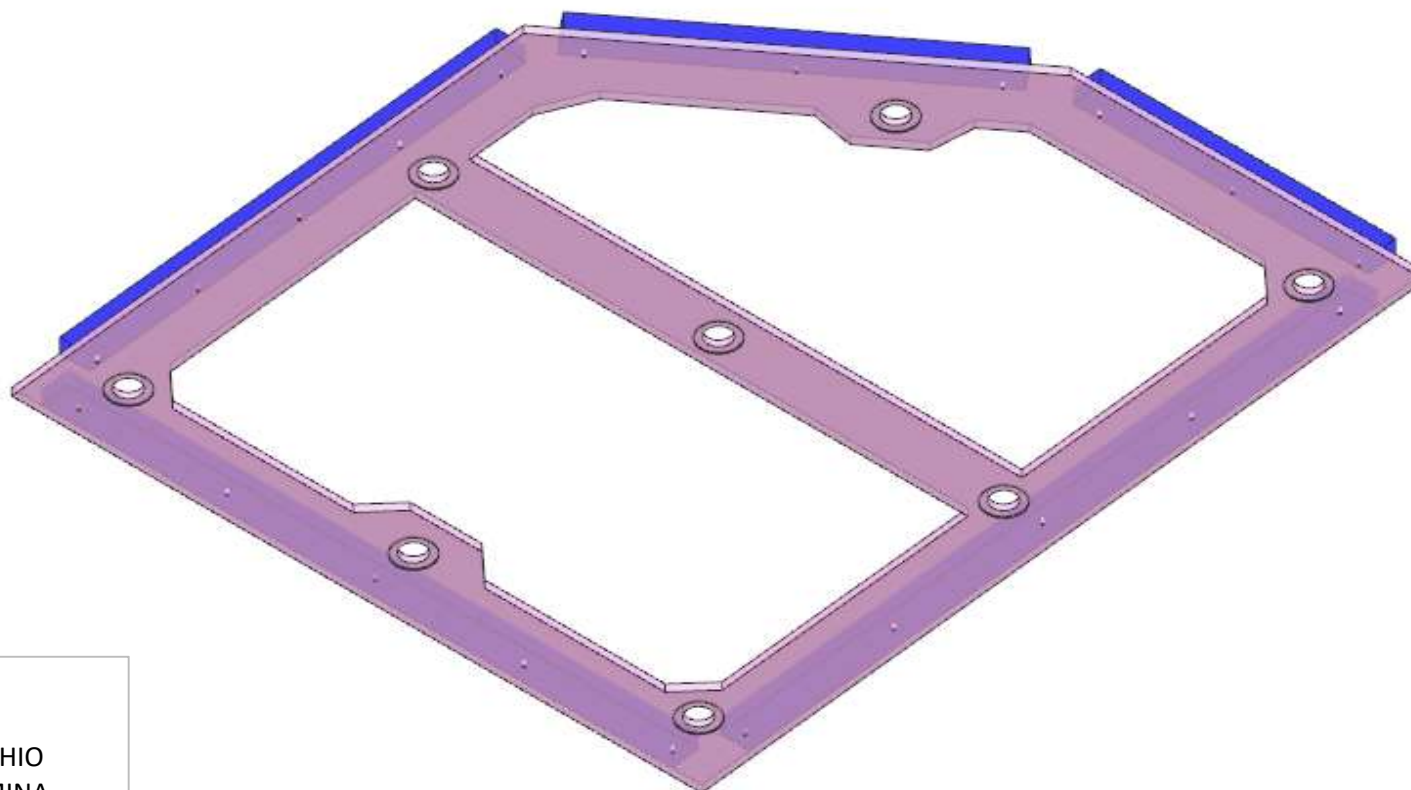


# AZ26M

MOD DA GR10

REV. GR 10

LOCALE	CODICE	DESCRIZIONE COMPONENTE	FINITURA	Q.TA	OPERATORE
BAGNO VIP SX	AZ26M-JJM01	CIELINO INGRESSO BAGNO	CARTA MELAMINICA NERA	1	Damiano



**FERRAMENTA:**

N° 8 - FITLOCK MASCHIO  
N° 8 - FITLOCK FEMMINA