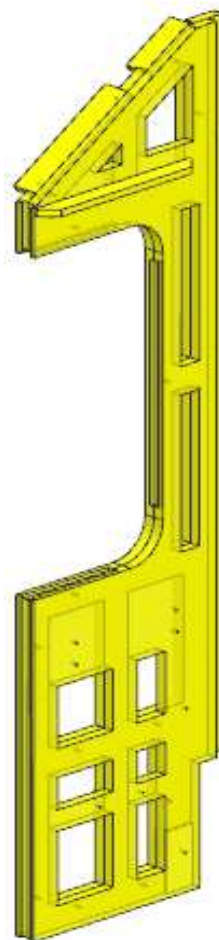


AZ26M

REV. GR 10

LOCALE	CODICE	DESCRIZIONE COMPONENTE	FINITURA	Q.TA	OPERATORE
BAGNO ARMATORE	AZ26M-WA01	PARETE DIVISORIA TIENTIBENE	OKOUME' GREZZO	1	Dante



FERRAMENTA:

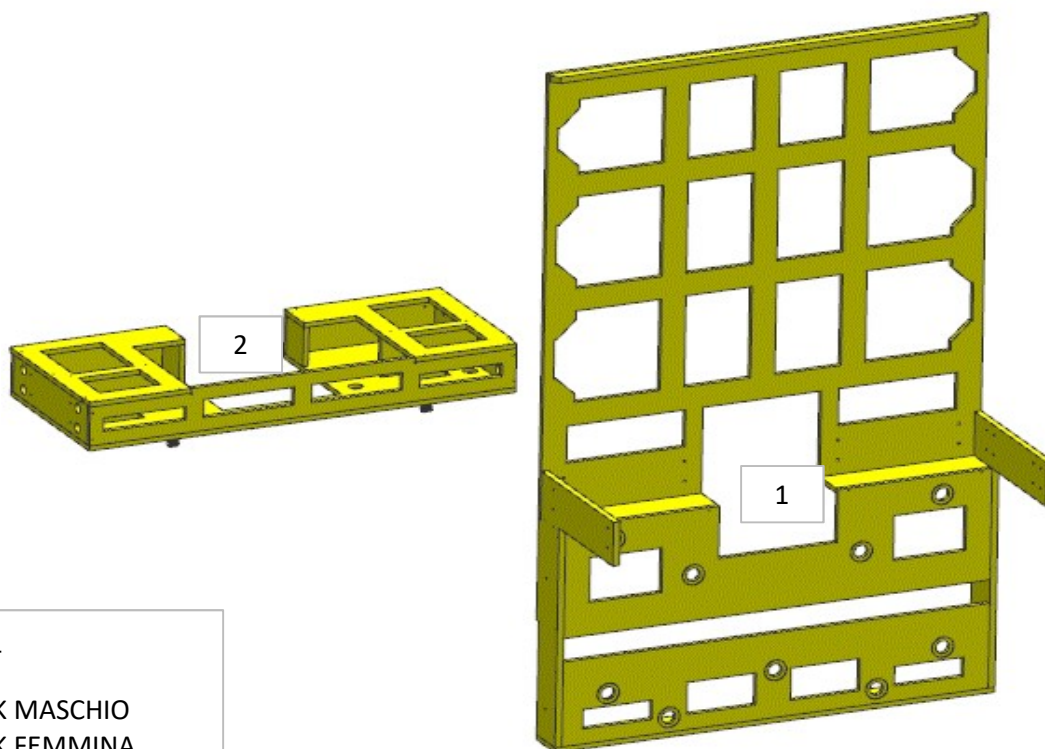
N° 21 - SPINA diam 8

AZ26M

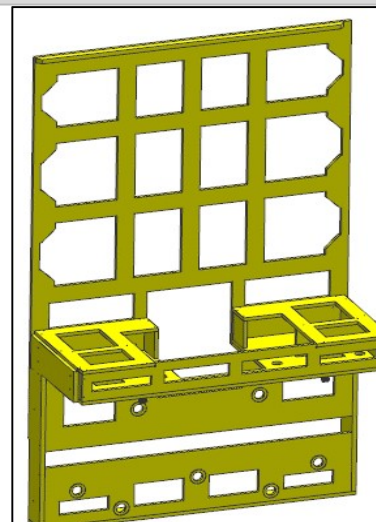
MOD DA GR4

REV. GR 10

LOCALE	CODICE	DESCRIZIONE COMPONENTE	FINITURA	Q.TA	OPERATORE
BAGNO ARMATORE	AZ26M-WB01	PARETE MOBILE BAGNO	OKOUME' GREZZO	2	Dante



ELEMENTO DA MONTARE:
MG_WB01
e spedire con un unico
imballo



FERRAMENTA:

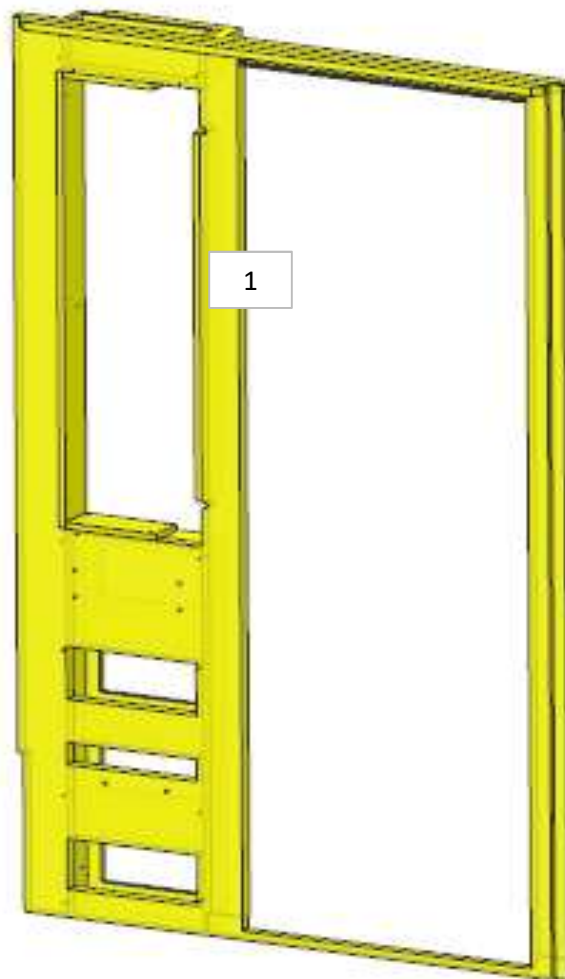
- N° 13 - FITLOCK MASCHIO
- N° 13 - FITLOCK FEMMINA
- N° 4 - Keku RIVOLTO
- N° 16 - BUSSOLA ZAMA 6MA
- N° 28 - VITI 6MA

AZ26M

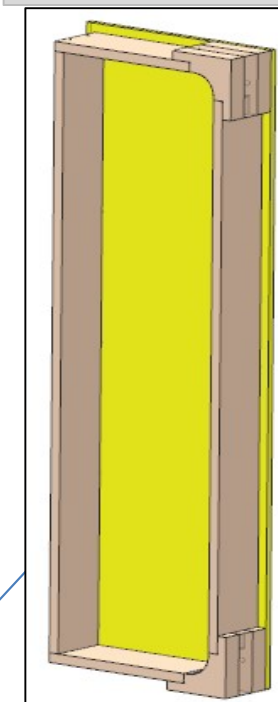
REV. GR 10

LOCALE	CODICE	DESCRIZIONE COMPONENTE	FINITURA	Q.TA	OPERATORE
BAGNO ARMATORE	AZ26M-WC01	PARETE INGRESSO DOCCIA	OKOUME' GREZZO	2	Dante\ Damiano

2 - L.332 x H.1052 x SP 10



ELEMENTO DA
MONTARE:
L01_WC01
e spedire con un
unico imballo



FERRAMENTA:

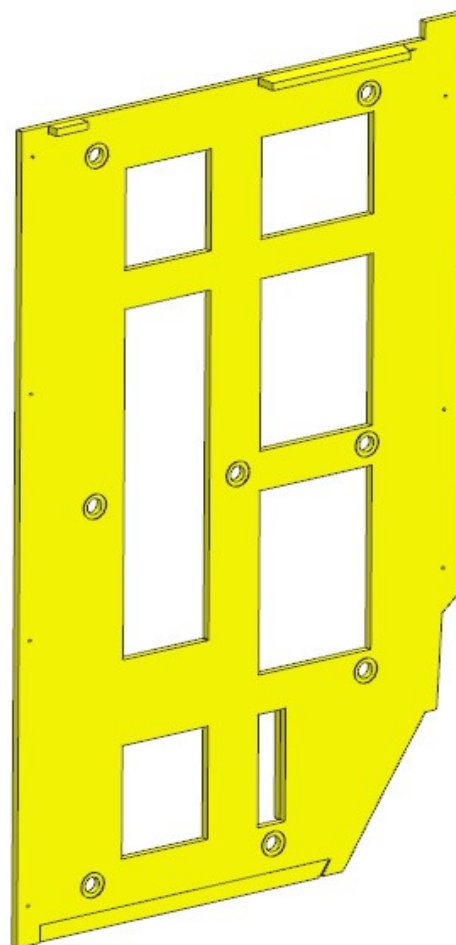
N° 6 - BUSSOLA ZAMA 6MA
N° 4 - VITI 6MA
N° 4 - SPINA diam 8

L01_WC01

AZ26M

REV. GR 10

LOCALE	CODICE	DESCRIZIONE COMPONENTE	FINITURA	Q.TA	OPERATORE
BAGNO ARMATORE	AZ26M-WD01	PARETE MISCELATORI DOCCIA	OKOUME' GREZZO	1	Dante



FERRAMENTA:

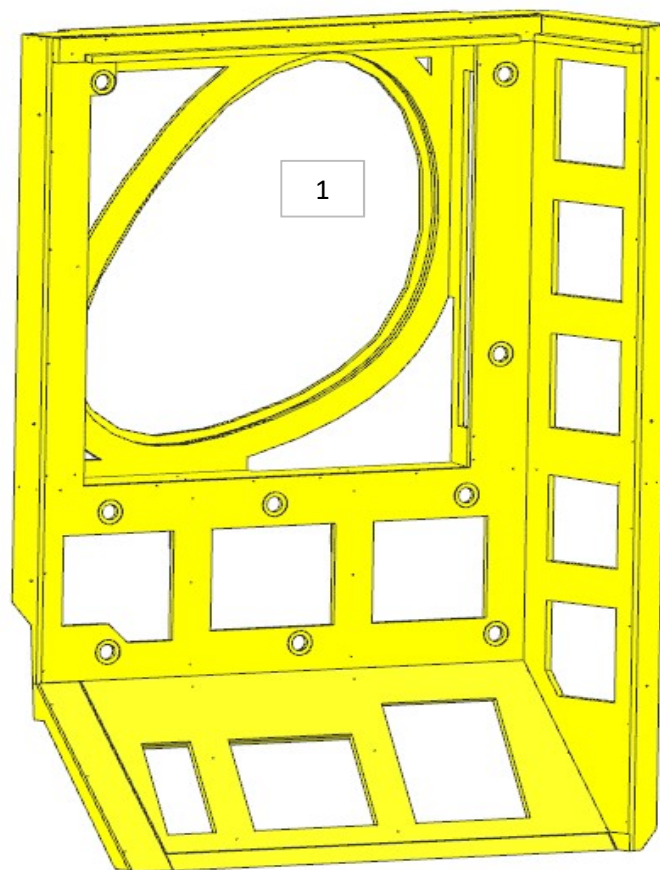
N° 8 - FITLOCK MASCHIO
N° 8 - FITLOCK FEMMINA
N° 7 - BUSSOLA ZAMA 6MA

AZ26M

MOD DA GR4

REV. GR 9

LOCALE	CODICE	DESCRIZIONE COMPONENTE	FINITURA	Q.TA	OPERATORE
BAGNO ARMATORE	AZ26M-WE01	MURATA SX DOCCIA	OKOUME' GREZZO	1	Dante\ Damiano



MOD AZ 107
ELIMINATA
VERNICIATURA

MOD AZ 136
ELIMINATO -
L01_WE01_03 (L04

PZ. 02/03 ELIMINATI E
ATTACCATI ALLA LASTRA
R01_WE01_05

ELIMINATO
MF_R01_WE01

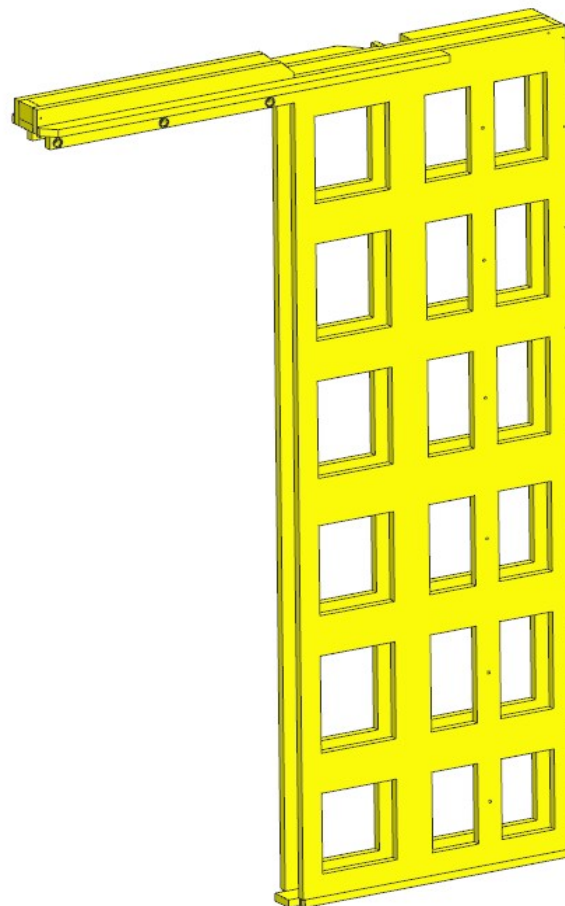
FERRAMENTA:

N° 9 - FITLOCK MASCHIO
N° 9 - FITLOCK FEMMINA
N° 6 - VITI 6MA

AZ26M

REV. GR 10

LOCALE	CODICE	DESCRIZIONE COMPONENTE	FINITURA	Q.TA	OPERATORE
BAGNO ARMATORE	AZ26M-WF01	PARETE PORTA SCORREVOLE	OKOUME' GREZZO	1	Dante



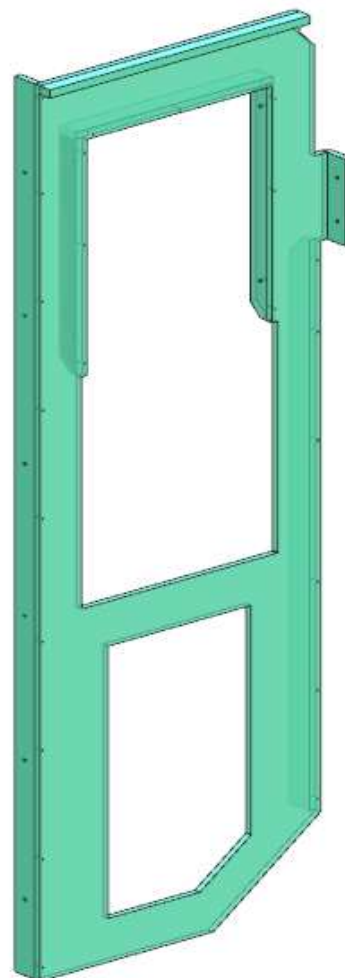
FERRAMENTA:

N° 6 - VITI 6MA
N° 6 - FAST MOUNT FEMMINA
N° 6 - FAST MOUNT MASCHIO

AZ26M

REV. GR 9

LOCALE	CODICE	DESCRIZIONE COMPONENTE	FINITURA	Q.TA	OPERATORE
BAGNO ARMATORE	AZ26M-WG01	PARETE NICCHIA WATER	GREZZO SPRUZZATO ANTIMUFFA BIANCO	1	Dante



FERRAMENTA:

- N° 2 - CERNIERA PIANA BLUMOTION 95°
- N° 2 - Basetta H6 BLUM
- N° 8 - ANKOR BORGHI
- N° 8 - VITI 4MA x 8 per ANKOR BORGHI
- N° 2 - CALAMITA AD INCASSO diam 15
- N° 2 - KEKU RIVOLTO
- N° 4 - REGGIRIPIANO 1 PERNO 1 FORO
- N° 4 - VITI 6MA
- N° 12 - BUSSOLA ZAMA 6MA

AZ26M

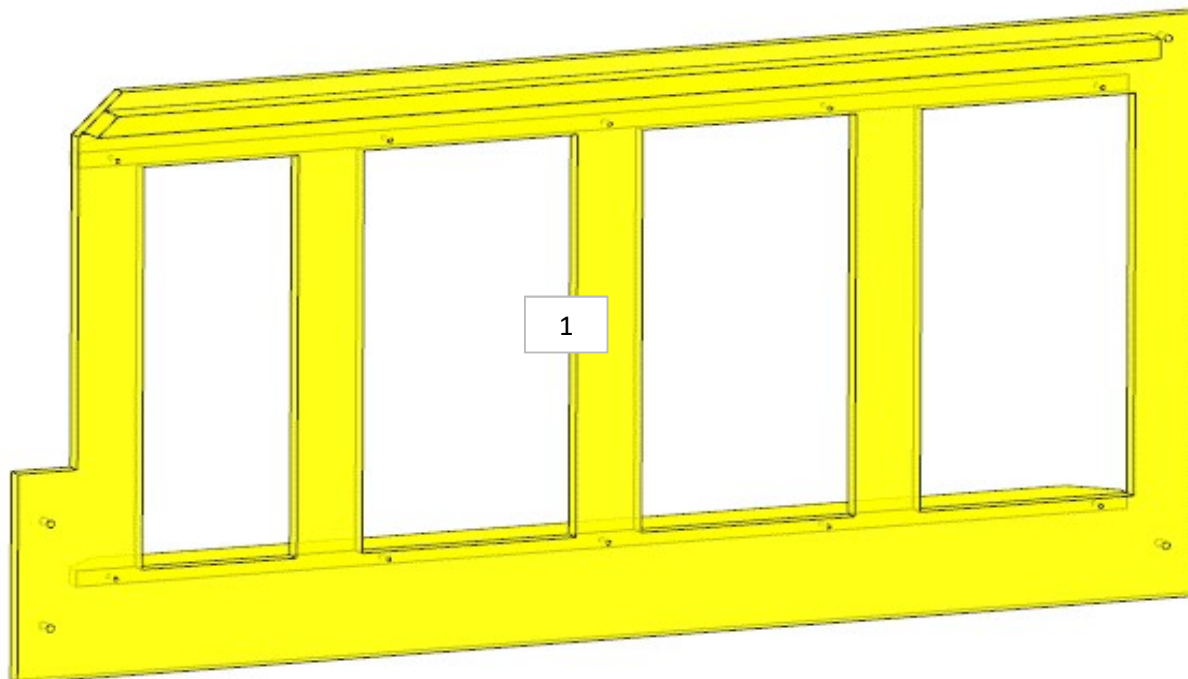
MOD DA GR4

REV. GR 9

LOCALE	CODICE	DESCRIZIONE COMPONENTE	FINITURA	Q.TA	OPERATORE
BAGNO ARMATORE	AZ26M-WH01	PARETE WC CENTRONAVE PRUA STD-VAR 1	OKOUME' GREZZO	1	Dante\ Damiano

1 - L 1083 x H 558 x sp 15

MOD AZ 107
TOLTA LACCATURA
ANTIMUFFA



FERRAMENTA:

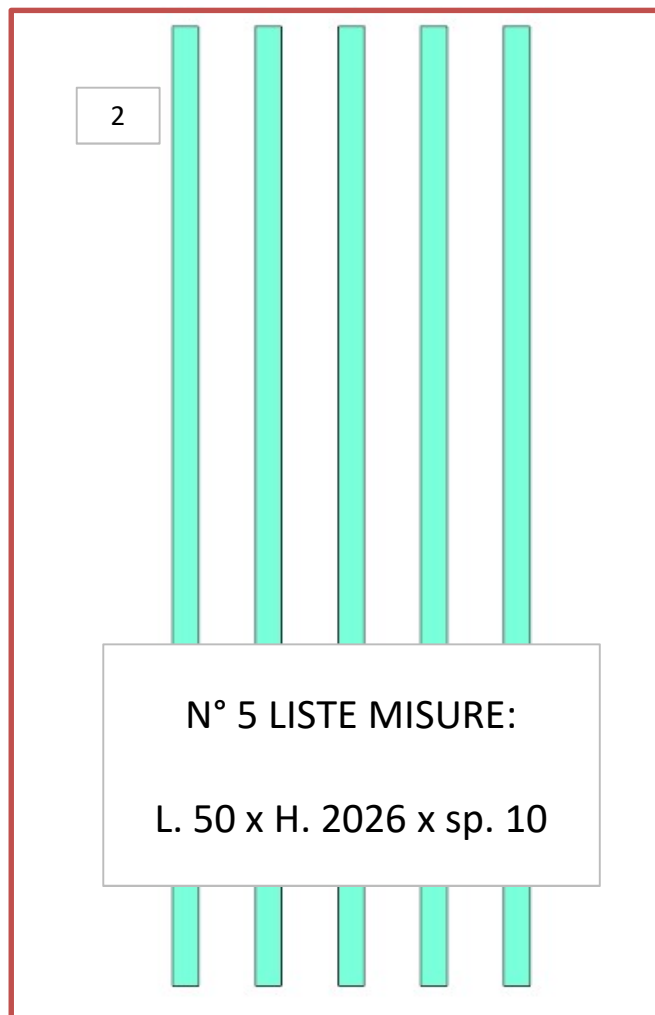
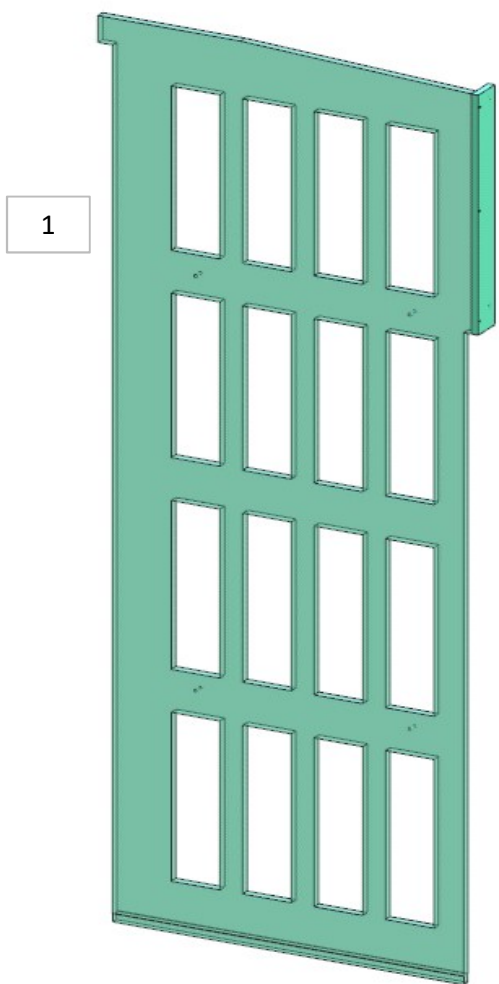
N° 4 - VITI 6MA

AZ26M

REV. 01-2023

REV. GR 9

LOCALE	CODICE	DESCRIZIONE COMPONENTE	FINITURA	Q.TA	OPERATORE
BAGNO ARMATORE	AZ26M-WI01	PARETE WC DIVISORIA ARMADIO STD-VAR 1	GREZZO SPRUZZATO ANTIMUFFA BIANCO	6	Damiano

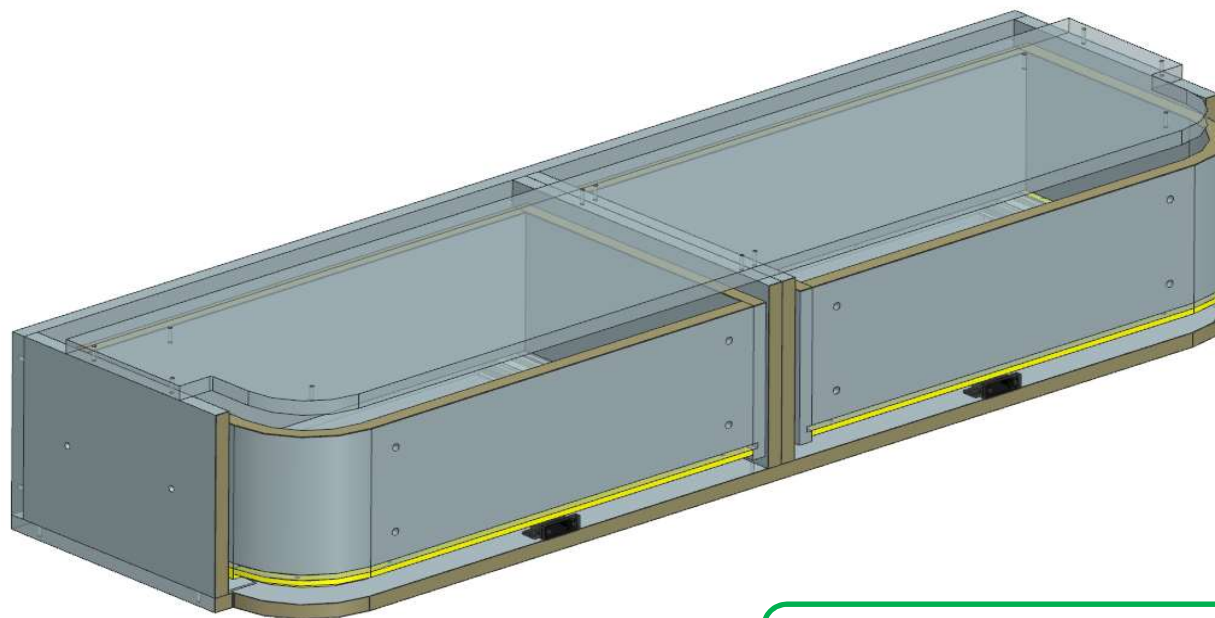


AZ26M

MOD DA GR3

REV. GR 9

LOCALE	CODICE	DESCRIZIONE COMPONENTE	FINITURA	Q.TA	OPERATORE
BAGNO ARMATORE	AZ26M-WL01	CASSETTIERA MOBILE BAGNO	LAMINATO NADIR	1	Damiano



FERRAMENTA:

- N° 2 - GUIDA 250
- N° 2 - CALAMITA PER CASSETTI
- N° 4 - VITI 6MA
- N° 8 - SPINA diam 8

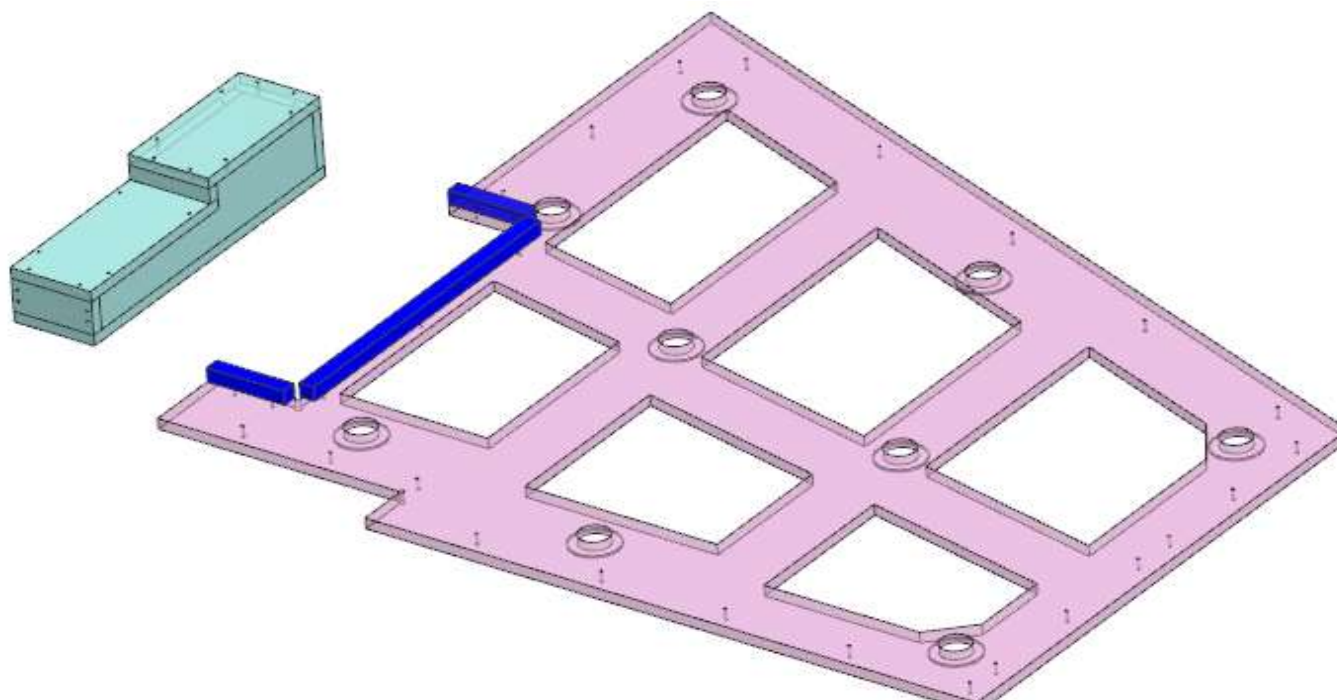
MOD AZ 225
AGGIUNTO AZ26M-R01_WL01_04

AZ26M

MOD DA GR10

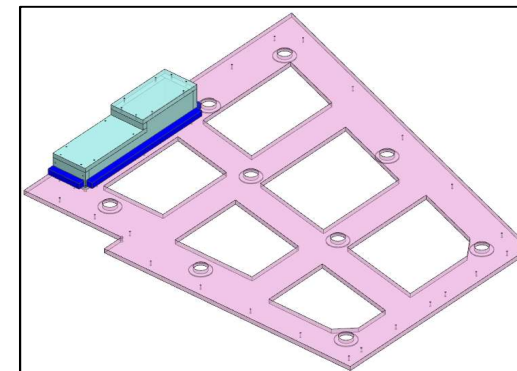
REV. GR 10

LOCALE	CODICE	DESCRIZIONE COMPONENTE	FINITURA	Q.TA	OPERATORE
BAGNO ARMATORE	AZ26M-WO01	CIELINO DOCCIA	CARTA MELAMINICA NERA/ANTI ROMBO	2	Dante



**MOD AZ 184
ELIMINATI LAMINATI NERI
E CAMBIATO MATERIALE**

**ELEMENTO DA MONTARE con:
MG01_WP1
e spedire con un unico imballo**



FERRAMENTA:

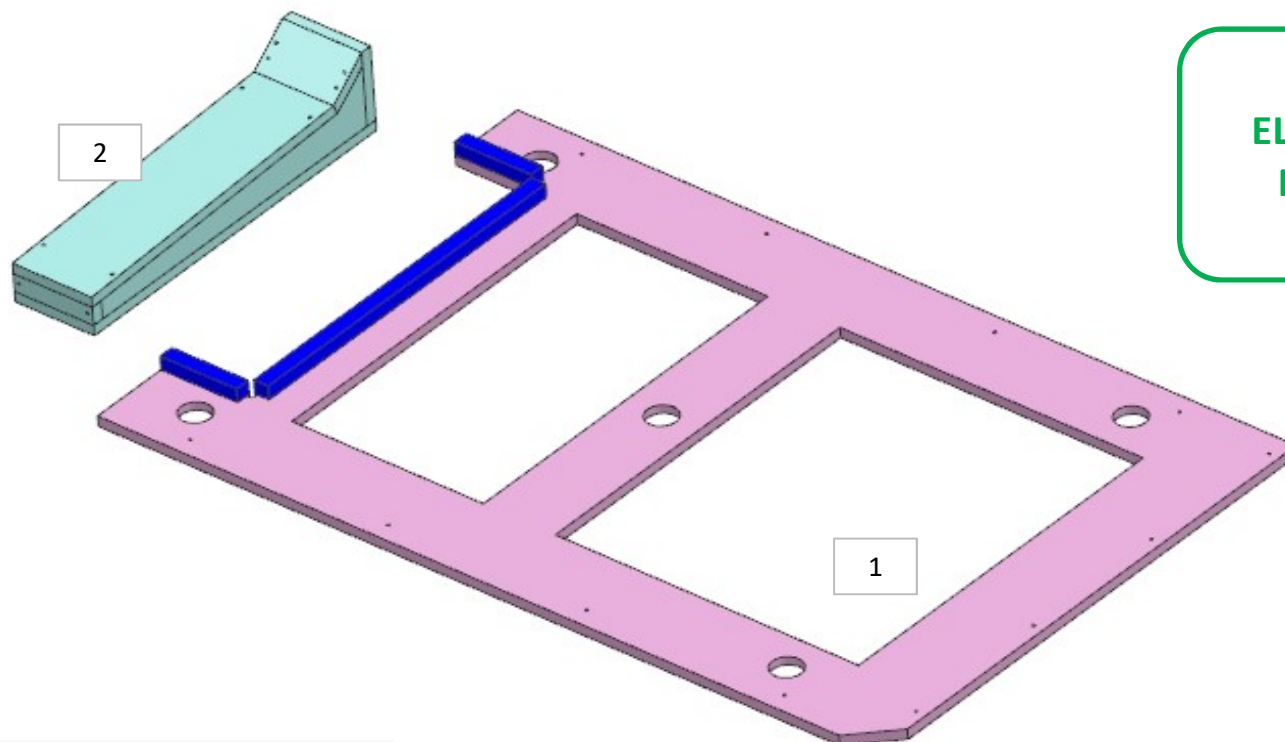
N° 9 - FITLOCK MASCHIO
N° 9 - FITLOCK FEMMINA

AZ26M

MOD DA GR10

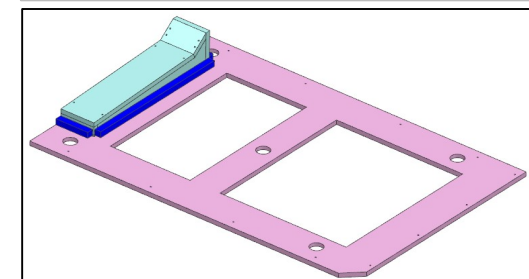
REV. GR 10

LOCALE	CODICE	DESCRIZIONE COMPONENTE	FINITURA	Q.TA	OPERATORE
BAGNO ARMATORE	AZ26M-WP01	CIELINO WC STD-VAR 1	CARTA MELAMINICA NERA/ANTI ROMBO	2	Dante



**MOD AZ 184
ELIMINATI LAMINATI
NERI E CAMBIATO**

**ELEMENTO DA MONTARE con:
MG01_WP1
e spedire con un unico imballo**



FERRAMENTA:
N° 5 - FITLOCK MASCHIO
N° 5 - FITLOCK FEMMINA

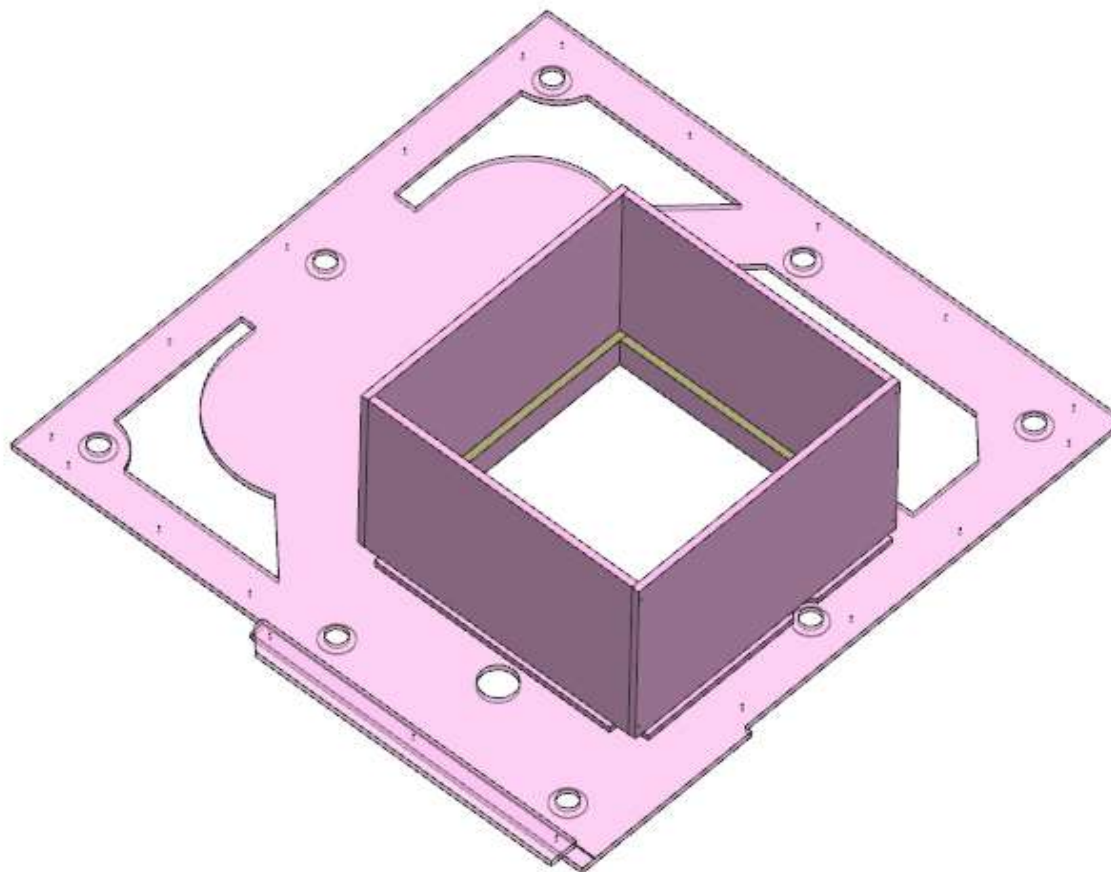
AZ26M

MOD DA GR10

REV. GR 10

LOCALE	CODICE	DESCRIZIONE COMPONENTE	FINITURA	Q.TA	OPERATORE
BAGNO ARMATORE	AZ26M-WQ01	CIELINO ZONA LAVELLO	CARTA MELAMINICA NERA	1	Dante

**MOD AZ 184
ELIMINATI LAMINATI NERI
E CAMBIATO MATERIALE**



FERRAMENTA:

- N° 2 - CERNIERA PIANA BLUMOTION 95°
- N° 2 - BASETTE H3 BLUM
- N° 8 - ANKOR BORGHI
- N° 8 - VITI 4 MA x 8 per ANKOR BORGHI
- N° 1 - PUSH FORESTI E SUARDI art. 345 C
- N° 1 - SERRATURA PER PUSH FORESTI art 800 C
- N° 7 - FITLOCK MASCHIO
- N° 7 - FITLOCK FEMMINA

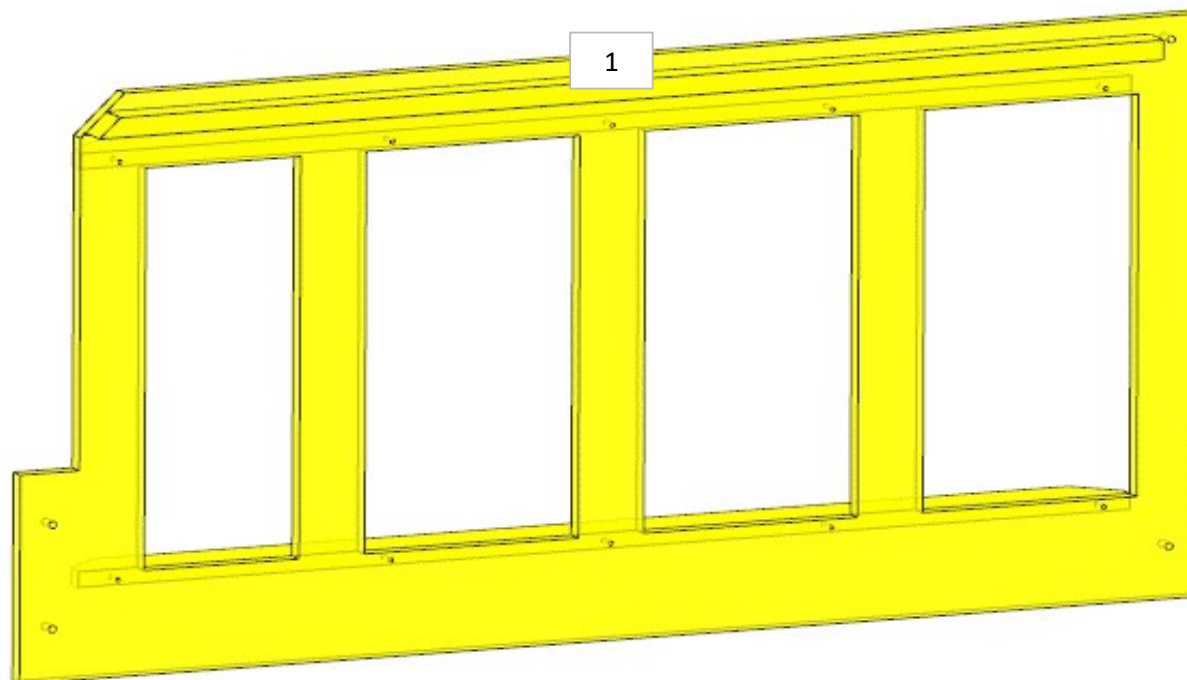
AZ26M

MOD DA GR4

REV. GR 9

LOCALE	CODICE	DESCRIZIONE COMPONENTE	FINITURA	Q.TA	OPERATORE
BAGNO ARMATORE	AZ26M-WWH01	PARETE WC CENTRONAVE PRUA STD-VAR 2	OKOUME' GREZZO	1	Dante\ Damiano

1 - L 1481x H 558 x sp 15



FERRAMENTA:

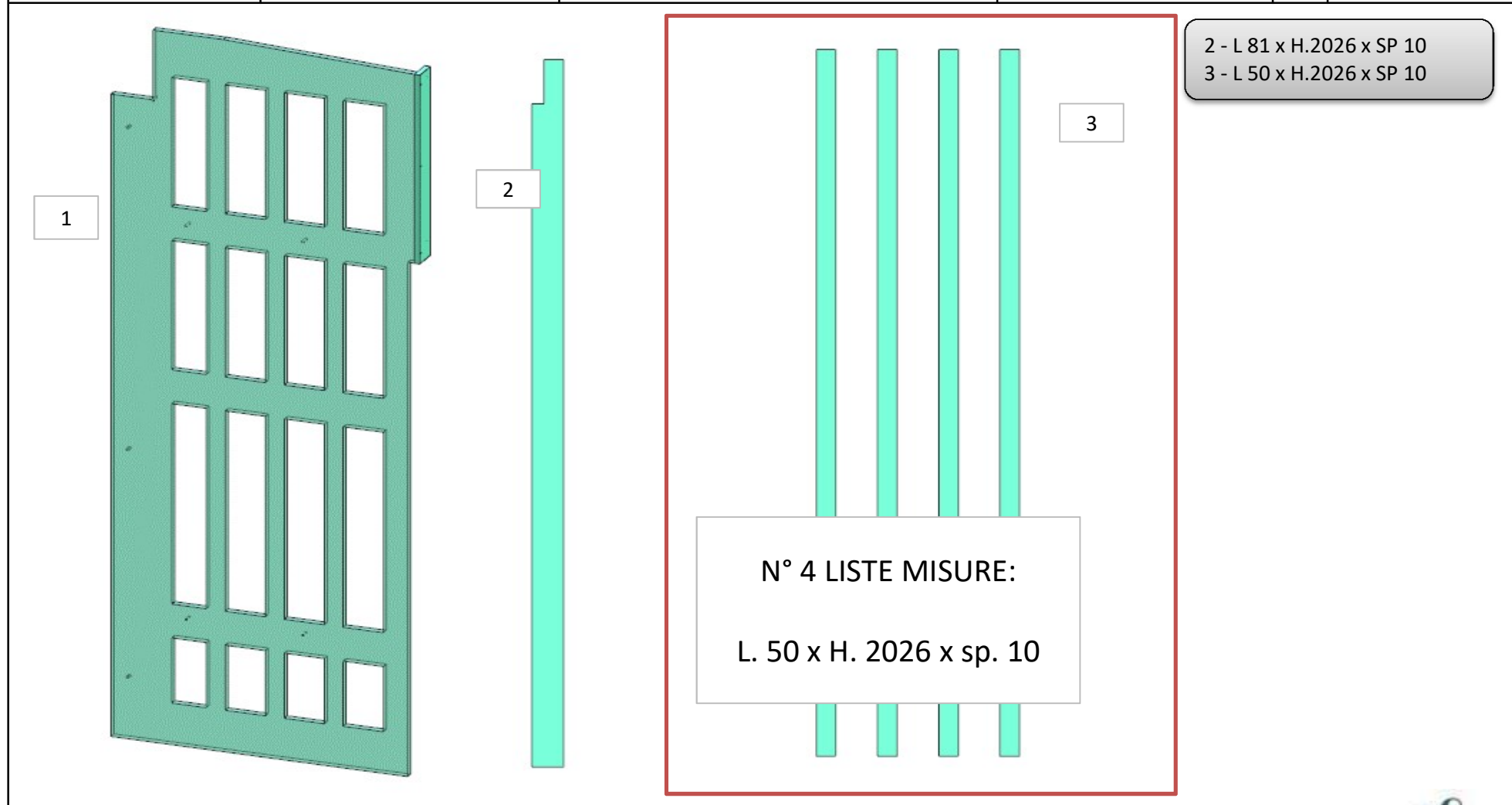
N° 4 - VITI 6MA

AZ26M

REV. 01-2023

REV. GR 9

LOCALE	CODICE	DESCRIZIONE COMPONENTE	FINITURA	Q.TA	OPERATORE
BAGNO ARMATORE	AZ26M-WWI01	PARETE WC DIVISORIA ARMADIO STD-VAR 2	GREZZO SPRUZZATO ANTIMUFFA BIANCO	3	Damiano

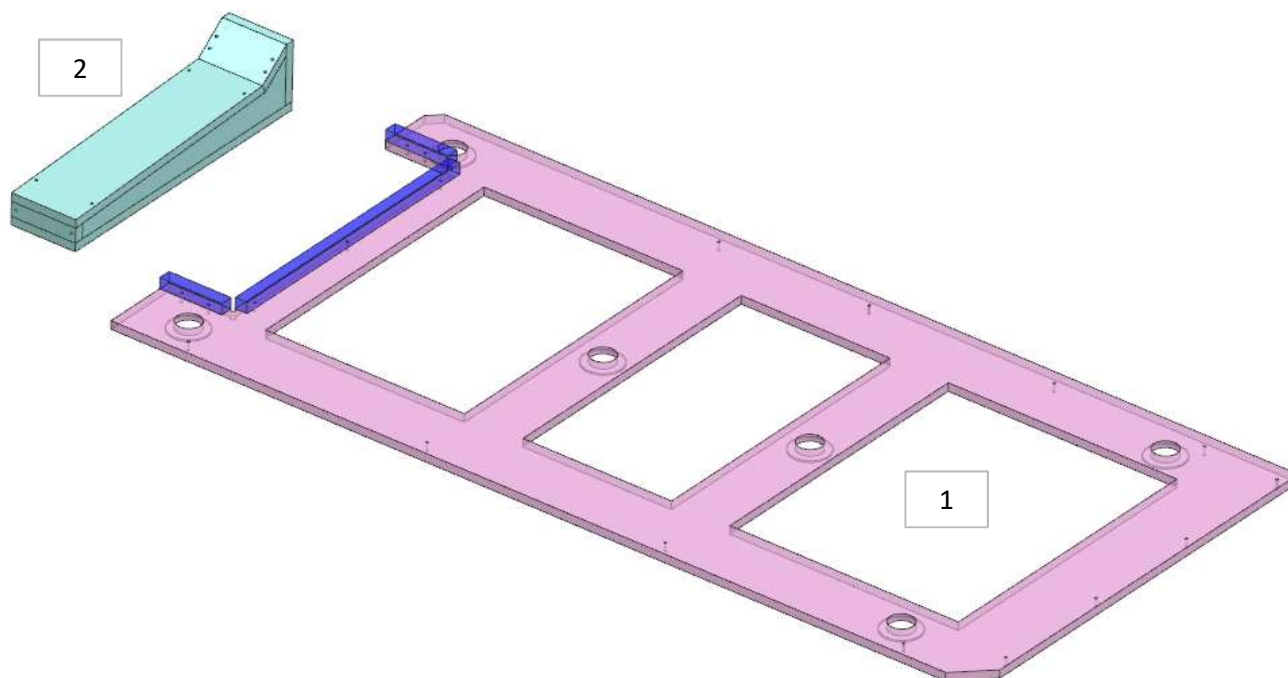


AZ26M

MOD DA GR10

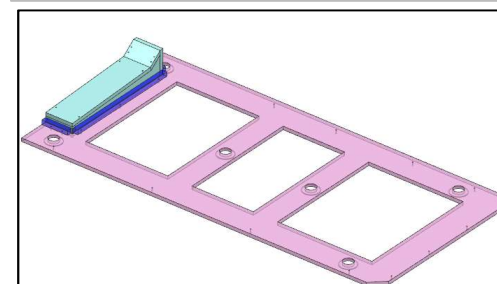
REV. GR 10

LOCALE	CODICE	DESCRIZIONE COMPONENTE	FINITURA	Q.TA	OPERATORE
BAGNO ARMATORE	AZ26M-WWP01	CIELINO WC STD-VAR 2	CARTA MELAMINICA NERA/ANTI ROMBO	2	Dante



**MOD AZ 184
ELIMINATI LAMINATI NERI
E CAMBIATO MATERIALE**

**ELEMENTO DA MONTARE con:
MG01_WWP1
e spedire con un unico imballo**



FERRAMENTA:

N° 6 - FITLOCK MASCHIO
N° 6 - FITLOCK FEMMINA

AZ26M

REV. GR 9

LOCALE	CODICE	DESCRIZIONE COMPONENTE	FINITURA	Q.TA	OPERATORE
BAGNO ARMATORE	AZ26M-WWR01	INGROSSO PER VERSIONE BIDET STD-VAR 2	GREZZO SPRUZZATO ANTIMUFFA BIANCO	1	Dante

