

AZ26M

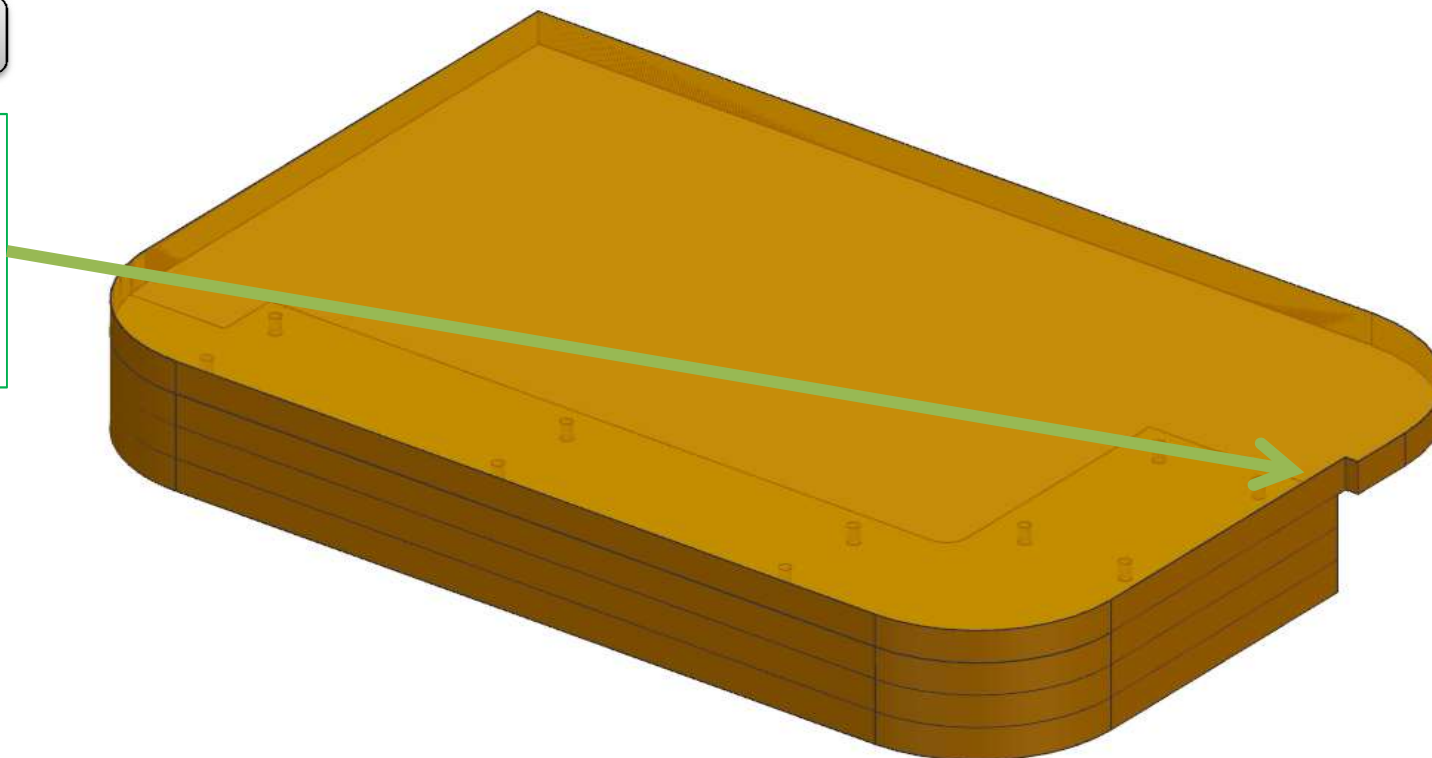
MOD DA GR4

REV. GR 9

LOCALE	CODICE	DESCRIZIONE COMPONENTE	FINITURA	Q.TA	OPERATORE
BAGNO VIP SX	AZ26M-R01_JJD01	SEDUTA DOCCIA	LASTRA TEAK	1	Damiano

1 - L 733 x H.481 x sp 100

MOD.123 DA GR.4 -
AGGIUNTO SCASSO
PER INTERFERENZA
CON TELAIO DOCCIA



FERRAMENTA:

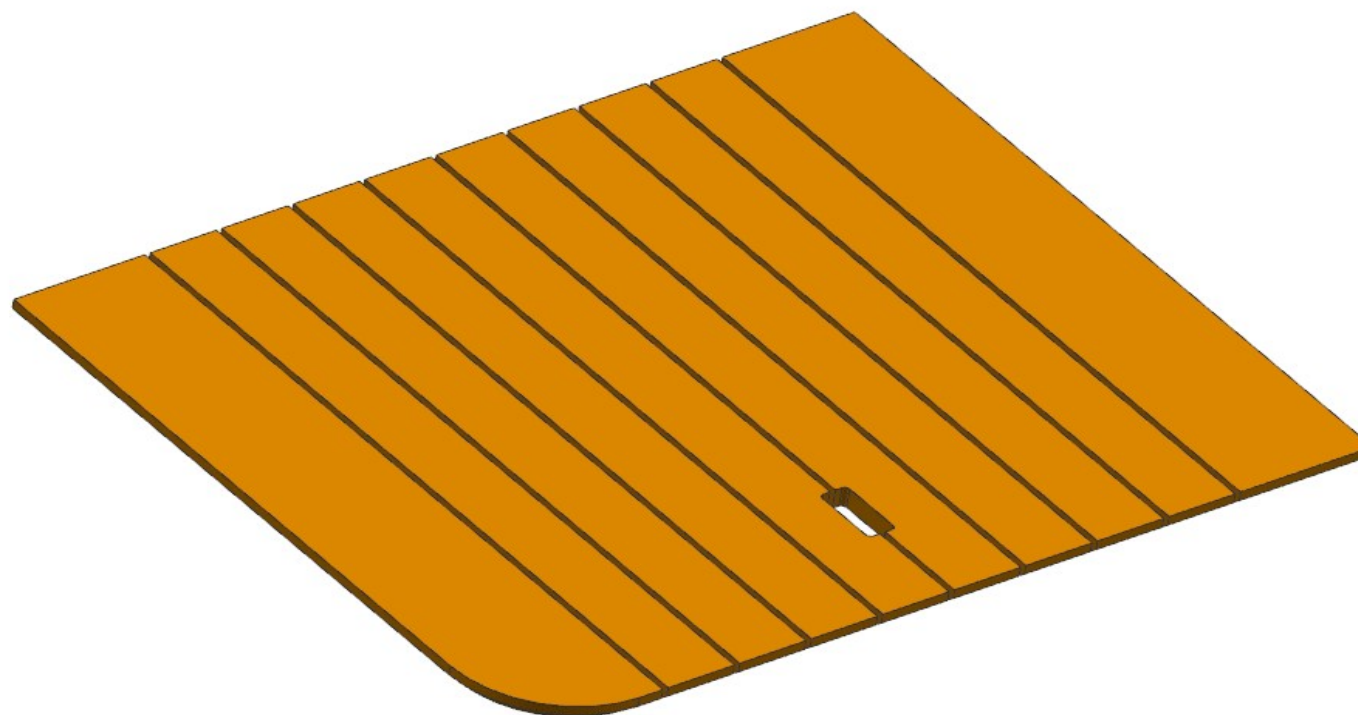
N° 2 - FLUSH LOCK
N° 4 - Keku ESTRAZIONE
FRONTALE COPPIA M/F

AZ26M

REV. GR 9

LOCALE	CODICE	DESCRIZIONE COMPONENTE	FINITURA	Q.TA	OPERATORE
BAGNO VIP SX	AZ26M-R01_JJF01	CARABOTTINO	LASTRA TEAK	1	Damiano

1 - L 764 x H 622 x sp 49



FERRAMENTA:

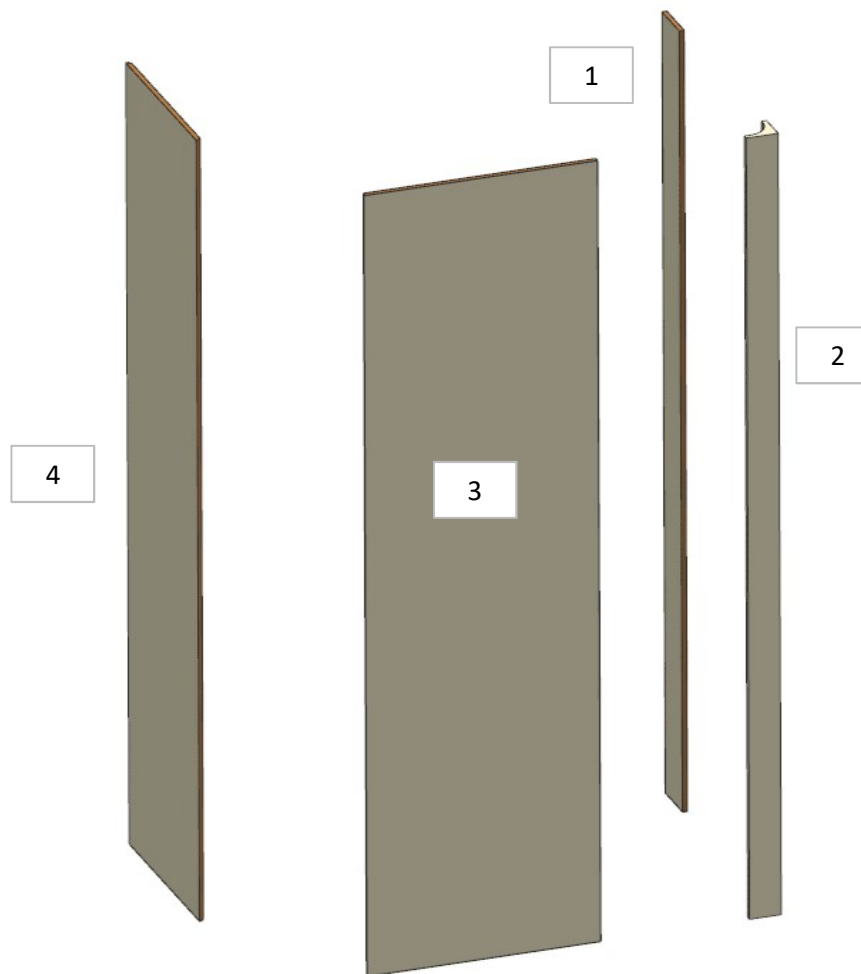
N° 56 - SPINA diam 8

AZ26M

REV. GR 9

LOCALE	CODICE	DESCRIZIONE COMPONENTE	FINITURA	Q.TA	OPERATORE
BAGNO VIP SX	AZ26M-R01_JJH01	RIV. PARETI INGRESSO BAGNO	LASTRA CHIARA	4	Damiano

- 1 - L.106 x H.2029 x sp 11
- 2 - L.71 x H.2029 x 71
- 3 - L 518 x H.2029 x sp 11
- 4 - L.429 x H.2029 x sp 11

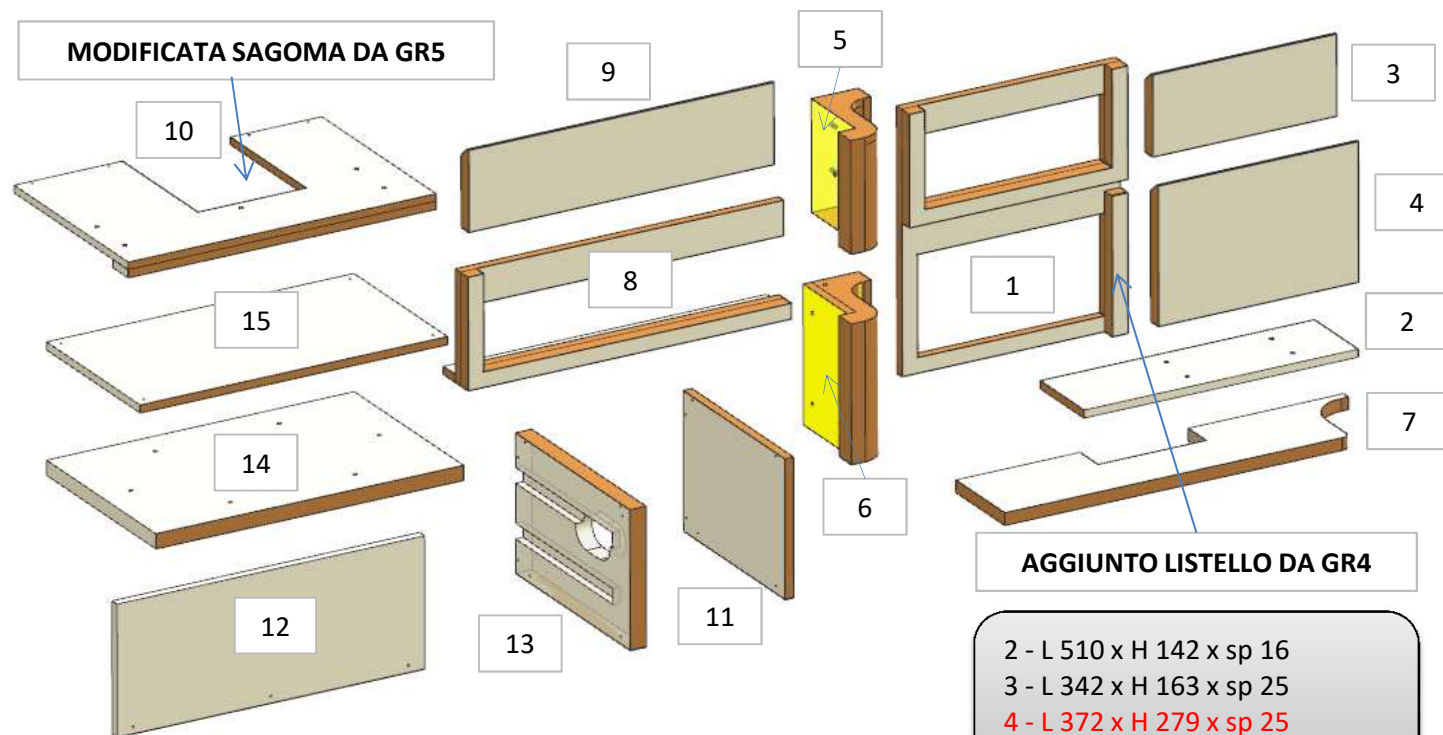


AZ26M

MOD DA GR4/5

REV. GR 9

LOCALE	CODICE	DESCRIZIONE COMPONENTE	FINITURA	Q.TA	OPERATORE
BAGNO VIP SX	AZ26M-R01_JJI01	MOBILE LAVELLO	LASTRA CHIARA	15	Damiano



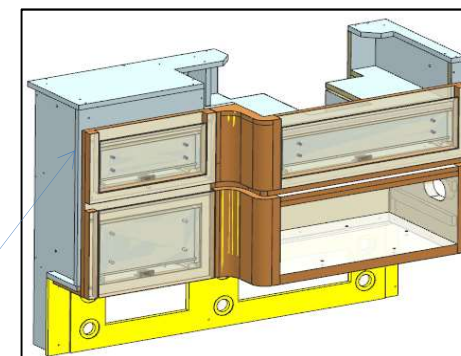
- 9 - L 657 x H 163 x sp 25
- 10 - L 571 x H 371 x sp 31
- 11 - L 329 x H 277 x sp 16
- 12 - L 571 x H 264 x sp 16
- 13 - L 371 x H 279 x sp 30
- 14 - L 571 x H 355 x sp 30
- 15 - L 572 x H 303 x sp 16

ELEMEN TO DA MONTARE
 con:
JJI01
L01_JJI01
 e spedire con un unico
 imballo

- 2 - L 510 x H 142 x sp 16
- 3 - L 342 x H 163 x sp 25
- 4 - L 372 x H 279 x sp 25
- 7 - L 721 x H 159 x sp 25

- MOD.116 DA GR.4 - AGGIUNTO LISTELLO AL PEZZO N.1 E MODIFICATE DIMENSIONI PEZZO N.4
- MOD.147 DA GR.5 - MODIFICATA SAGOMA PEZZO N.10 E AGGIUNTO PEZZO N.15

JJI01



consonni&c

AZ26M

REV. GR 9

LOCALE	CODICE	DESCRIZIONE COMPONENTE	FINITURA	Q.TA	OPERATORE
BAGNO OSPITI DX	AZ26M-R01_JJP01	PAVIMENTO BAGNO IN IROKO	IROKO DOGATO	3	Damiano

- 1 - L.420 x H.1167 x sp 12
- 2 - L.812 x H.1167 x sp 12
- 3 - L.777 x H.614 x sp 12

